

Datenblatt Produkt MK 31 ...

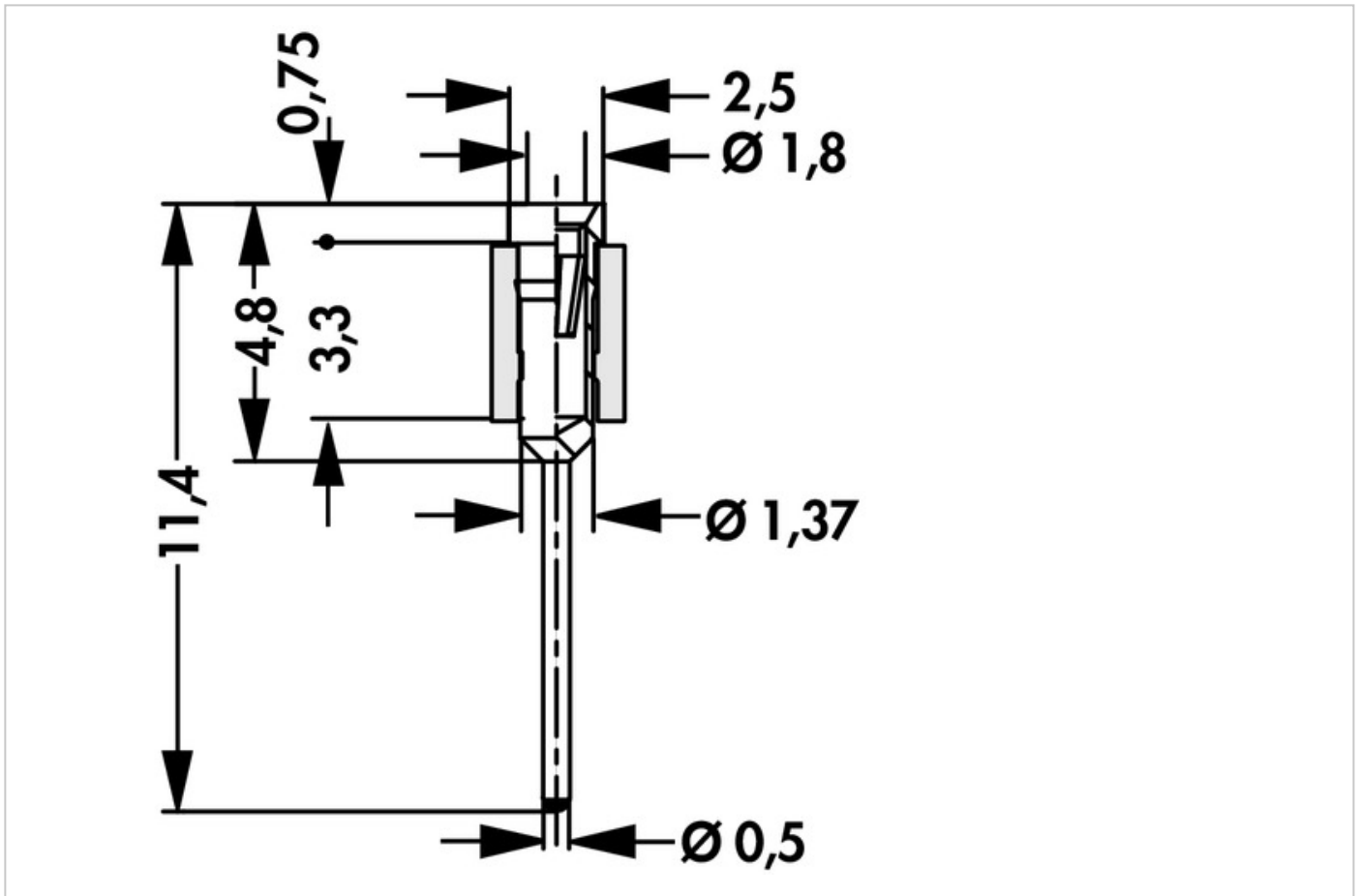


Leiterkartensteckverbinder>Buchsenleisten
für Ø 0,5 mm

Kenndaten

Raster:	2,54 mm
Polzahl:	1 - 50
Kontaktmaterial:	CuZn-Legierung
Oberfläche Kontakt / Kontakthülse:	Ni+4...6µm Sn
Kontaktoberfläche:	<ul style="list-style-type: none"> • vergoldet • verzinnt
Innenfederkontakt Material:	CuBe-Legierung
Innenfederkontakt Oberfläche:	Ni+0,75µm Au
Typ Innenfeder:	4-Finger
Steckfähigkeit für Anschlüsse:	<ul style="list-style-type: none"> • □0,22x0,25mm... □0,4x0,55mm • Ø0,4...0,56mm
Einstecktiefe:	2,5...3,6mm
Steck- / Ziehkräfte:	1,8N/1,4N
Schockfestigkeit:	50 g
Durchgangswiderstand:	≤10 mΩ
Vibrationsfestigkeit max.:	15 g
Kapazität zw. 2 benachbarten Kontakten:	≤0,4 pF
Nennstrom:	1,5 A
Nennspannung:	60 V DC
Prüfspannung:	1000 V
Isolierkörpermaterial:	PA 4.6, GF
Temperaturbereich:	<ul style="list-style-type: none"> • -40°C ... +163°C • (+260°C/ 10s)
Brennbarkeitsklasse:	UL 94 V-0
Ausführung:	für Multi-Layer
Spezifischer Isolationswiderstand:	>10⁷ Ω·m
Anschlussart:	THT (Einlöt)
Reflow lötfähig:	ja

Technische Zeichnung



Fischer Elektronik GmbH & Co. KG
DEUTSCHLAND • GERMANY • ALLEMAGNE

Nottebohmstraße 28
58511 Lüdenscheid

Telefon +49 2351 435-0
Telefax +49 2351 45754

info@fischerelektronik.de
www.fischerelektronik.de