

Schnittstelle
Powerplatine

- 1: PE12
- 2: PB3
- 3: PB4
- 5: PB5
- 6: PB6
- 7: PB8
- 8: PC12
- 9: PC5
- 10: PC4
- 11: PB7
- 12: TX
- 13: RX
- 14: ADC3/PD3
- 15: ADC4/PD4
- 16: ADC5/PD5

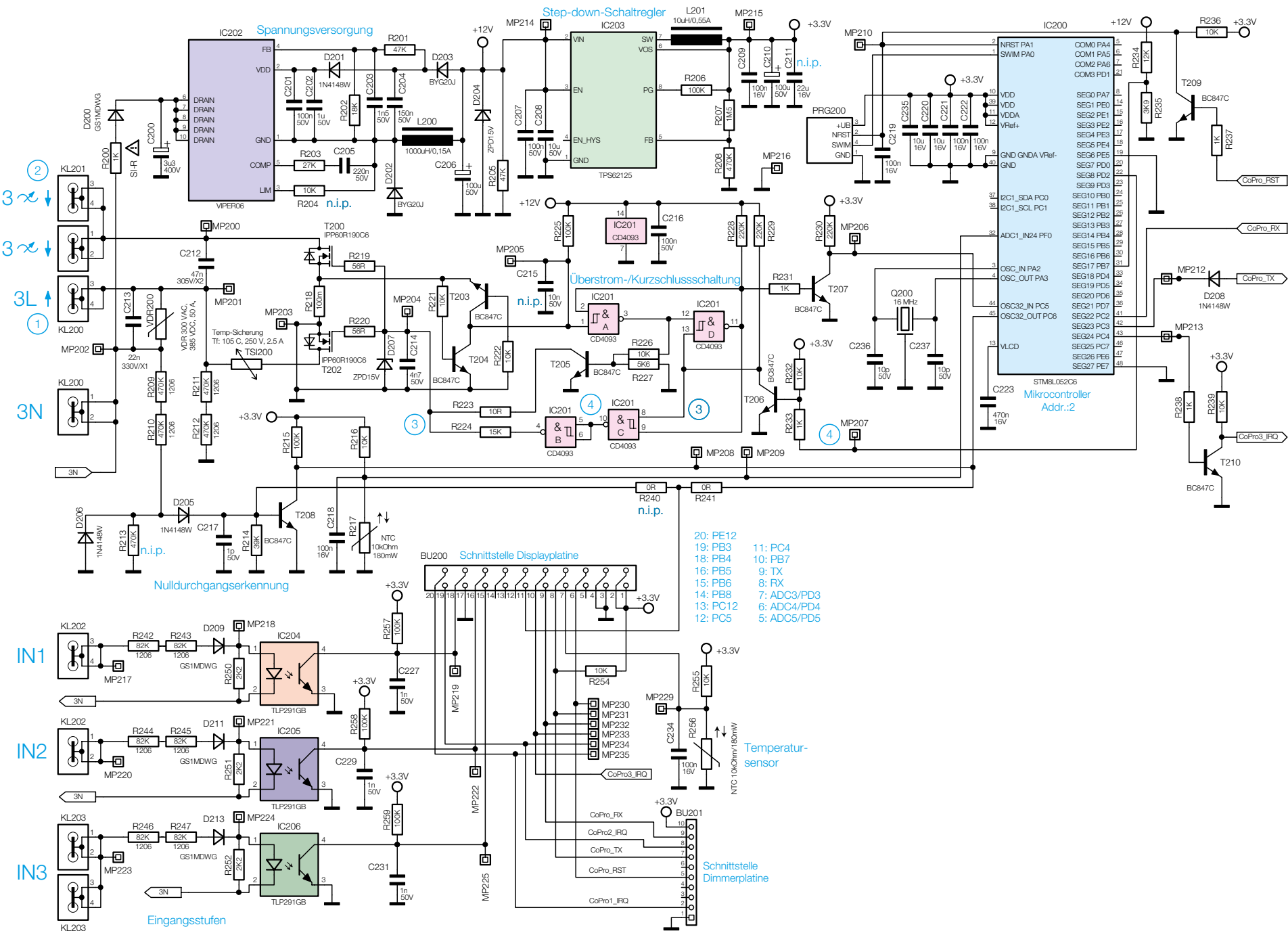
EEPROM

Mikrocontroller

LC-Display

JTAG

Prog-Adapter



②
3x
3x
3L
①
3N
3N

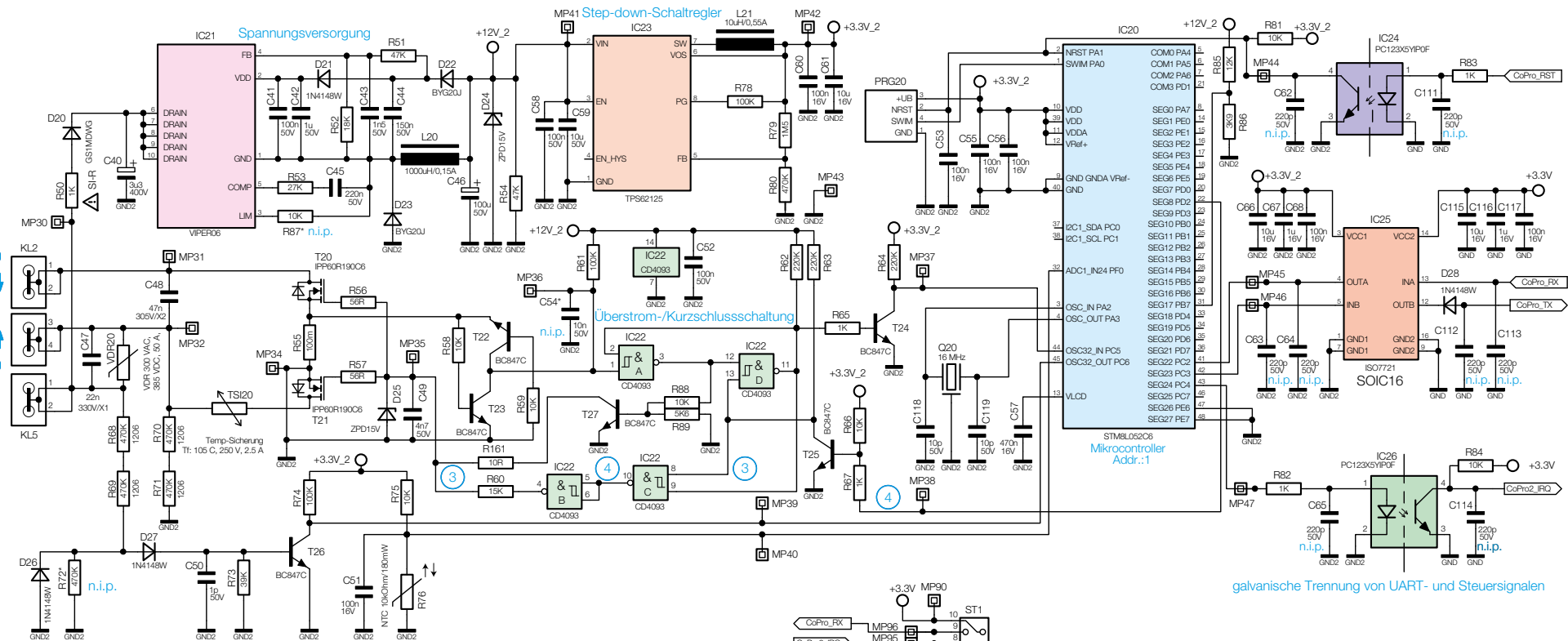
IN1
IN2
IN3

- 20: PE12
- 19: PB3
- 18: PB4
- 16: PB5
- 15: PB6
- 14: PB8
- 13: PC12
- 12: PC5
- 11: PC4
- 10: PB7
- 9: TX
- 8: RX
- 7: ADC3/PD3
- 6: ADC4/PD4
- 5: ADC5/PD5

Temperatur-sensor
NTC 10kOhm/180mW

Schnittstelle Dimmerplatine

②
2L
①
2N



Spannungsversorgung

Überstrom-/Kurzschlusschaltung

Mikrocontroller

galvanische Trennung von UART- und Steuersignalen

Nulldurchgangserkennung

Schnittstelle Inputplatte

