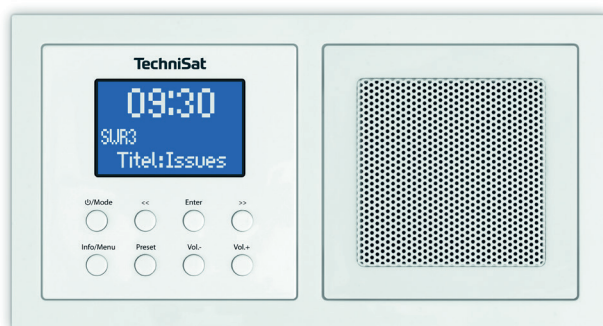


Bedienungsanleitung

DIGITRADIO UP 1

DAB+/UKW-Unterputzradio mit Bluetooth



TechniSat

Inhaltsverzeichnis

1	Vorwort	4
1.1	Die Zielgruppe dieser Bedienungsanleitung.....	4
1.1.1	Bestimmungsgemäßer Gebrauch.....	4
1.2	Wichtige Hinweise.....	4
1.2.1	Sicherheit.....	5
1.2.2	Entsorgung.....	6
1.2.3	Rechtliche Hinweise.....	8
1.2.4	Servicehinweise.....	8
2	Abbildung und Tasten	9
3	Anschluss und Montage des DIGITRADIO UP1	10
4	Beschreibung des DIGITRADIO UP1	11
4.1	Der Lieferumfang.....	11
4.2	Die besonderen Eigenschaften des DIGITRADIO UP1.....	11
5	Allgemeine Geräte-Funktionen	11
5.1	Gerät einschalten.....	11
5.2	Gerät ausschalten.....	11
5.3	Umschalten DAB+/FM/Bluetooth-Modus.....	11
5.4	Lautstärke einstellen.....	11
5.5	Displayanzeigen aufrufen.....	12
6	Menübedienung	12
7	Die DAB+ (Digital Radio)-Funktion	13
7.1	Was ist DAB+	13
7.1.1	Datenkomprimierung	13
7.1.2	Audio Stream	13
7.2	DAB+ (Digital Radio) Empfang	13
7.2.1	Vollständigen Suchlauf durchführen	13
7.2.2	Sender wählen	14
7.2.3	DAB+ -Sender auf einem Speicherplatz ablegen.....	14
7.2.4	DAB+ -Sender von einem Speicherplatz abrufen	14
7.2.5	Überschreiben/Löschen einer Programmplatz-Speicherung.....	14
7.2.6	Signalstärke.....	15
7.2.7	Manuell einstellen.....	15
7.2.8	Lautstärkeanpassung (DRC).....	15
7.2.9	Inaktive Sender löschen.....	15
8	FM (UKW)-Betrieb	16
8.1	UKW-Radiobetrieb einschalten.....	16
8.2	FM (UKW)-Empfang mit RDS-Informationen.....	16
8.3	Automatische Sendersuche	16
8.4	Manuelle Sendersuche	16
8.5	Suchlauf-Einstellung	16
8.6	Audio-Einstellung.....	17

8.7	UKW-Sender auf einem Speicherplatz ablegen.....	17
8.8	UKW-Sender von einem Speicherplatz abrufen	17
8.9	Überschreiben/Löschen einer Programmplatz-Speicherung.....	17
9	Bluetooth.....	17
9.1	Gerät koppeln	18
9.2	Bluetooth-Wiedergabe	18
10	Erweiterte Funktionen.....	19
10.1	Sleeptimer	19
10.2	Wecker	19
10.2.1	Weckzeit einstellen	19
10.2.2	Wecker nach Alarm ausschalten	20
10.2.3	Wecker deaktivieren	20
10.3	Equalizer.....	20
11	Systemeinstellungen	21
11.1	Uhrzeit- und Datumseinstellungen.....	21
11.1.1	Zeit/Datum manuell einstellen	21
11.1.2	Zeitaktualisierung.....	21
11.1.3	Uhrzeitformat einstellen	22
11.1.4	Datumsformat einstellen	22
11.2	Displayhelligkeit	22
11.3	Sprache.....	23
11.4	Werkseinstellung	23
11.5	SW-Version.....	23
12	Reinigen.....	24
13	Fehlersuchhilfen	24
14	Technische Daten	25
15	Installation	25

1 Vorwort

Diese Bedienungsanleitung hilft Ihnen beim bestimmungsgemäßen und sicheren Gebrauch Ihres Radio-Gerätes, im folgenden DIGITRADIO oder Gerät genannt.

1.1 Die Zielgruppe dieser Bedienungsanleitung

Die Bedienungsanleitung richtet sich an jede Person, die das Gerät aufstellt, bedient, reinigt oder entsorgt.

1.1.1 Bestimmungsgemäßer Gebrauch

Bitte lesen Sie diese Bedienungsanleitung sorgfältig durch. Nur dann können Sie Ihr Gerät sicher und richtig bedienen. Die Bedienungsanleitung für einen späteren Gebrauch aufbewahren.

Das Gerät ist für den Empfang von DAB+/UKW-Radiosendungen entwickelt. Des Weiteren kann es Musikstreams über Bluetooth mit einem gekoppelten Gerät empfangen. Das Gerät ist für den privaten Gebrauch konzipiert und nicht für gewerbliche Zwecke geeignet.



Achtung!

Dieses Gerät ist nur für den Einbau bestimmt.

Nur ausgebildetes Fachpersonal darf Geräte ohne Stecker anschließen.

Es besteht die Gefahr eines elektrischen Schlages!

Bei Schäden durch falschen Anschluss besteht kein Anspruch auf Garantie.

Um es bei Bedarf (Gewitter, längere Abwesenheit) komplett vom Strom trennen zu können, muss es über einen Schalter betrieben werden.

1.2 Wichtige Hinweise

Bitte beachten Sie die nachfolgend aufgeführten Hinweise, um Sicherheitsrisiken zu minimieren, Beschädigungen am Gerät zu vermeiden, sowie einen Beitrag zum Umweltschutz zu leisten.

Lesen Sie bitte alle Sicherheitshinweise sorgfältig durch und bewahren Sie diese für spätere Fragen auf. Befolgen Sie immer alle Warnungen und Hinweise in dieser Bedienungsanleitung und auf der Rückseite des Gerätes.




Achtung - Kennzeichnet einen wichtigen Hinweis, den Sie zur Vermeidung von Gerätedefekten, Datenverlusten/-missbrauch oder ungewolltem Betrieb unbedingt beachten sollten.




Tipp - Kennzeichnet einen Hinweis zur beschriebenen Funktion sowie eine im Zusammenhang stehende und evtl. zu beachtende andere Funktion mit Hinweis auf den entsprechenden Punkt der Anleitung.

1.2.1 Sicherheit

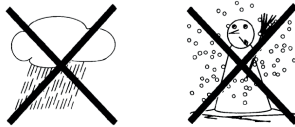
Zu Ihrem Schutz müssen Sie die Sicherheitsvorkehrungen sorgfältig durchlesen, bevor Sie Ihr DIGITRADIO UP1 in Betrieb nehmen. Der Hersteller übernimmt keine Haftung für Schäden, die durch unsachgemäße Handhabung und durch Nichteinhaltung der Sicherheitsvorkehrungen entstanden sind.


 Dieses Gerät ist nur für den Einbau bestimmt. Nur ausgebildetes Fachpersonal darf Geräte ohne Stecker anschließen. Es besteht die Gefahr eines elektrischen Schlages! Bei Schäden durch falschen Anschluss besteht kein Anspruch auf Garantie.


 Öffnen Sie niemals das Gerät!
Das Berühren Spannung führender Teile ist lebensgefährlich!

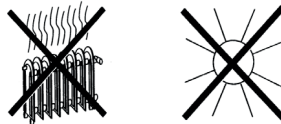
 Ein eventuell notwendiger Eingriff darf nur von geschultem Personal vorgenommen werden.


 Das Gerät darf nur in gemäßigttem Klima betrieben werden.




 Setzen Sie das Gerät nicht Tropf- oder Spritzwasser aus (Schutzklasse IP20). Ist Wasser in das Gerät gelangt, schalten Sie es aus und verständigen Sie den Service


 Setzen Sie das Gerät nicht Heizquellen aus, die das Gerät zusätzlich zum normalen Gebrauch erwärmen.



 Bei auffälligem Gerätedefekt, Geruchs- oder Rauchentwicklung, erheblichen Fehlfunktionen, Beschädigungen an Gehäuse das Gerät ausschalten und den Service verständigen.

 Das Gerät darf nur an eine Netzspannung von 100V-240V~, 50/60 Hz angeschlossen werden.


 Versuchen Sie niemals, das Gerät mit einer anderen Spannung zu betreiben.

 Wenn das Gerät Schäden aufweist, darf es nicht in Betrieb genommen werden.

-  Nehmen Sie das Gerät nicht in der Nähe von Badewannen, Duschen, Swimmingpools oder fließendem/spritzendem Wasser in Betrieb (Schutzklasse IP20). Es besteht die Gefahr eines elektrischen Schlages und/oder Gerätedefekten. Badinstallationen dürfen nur durch ausgebildetes Fachpersonal unter Einhaltung der gültigen Normen und Vorschriften durchgeführt werden.
-  Versuchen Sie niemals ein defektes Gerät selbst zu reparieren. Wenden Sie sich immer an eine unserer Kundendienststellen.
-  Fremdkörper, z.B. Nadeln, Münzen, etc., dürfen nicht in das Innere des Gerätes fallen. Die Anschlusskontakte nicht mit metallischen Gegenständen oder den Fingern berühren. Die Folge können Kurzschlüsse sein.
-  Lassen Sie Kinder niemals unbeaufsichtigt dieses Gerät benutzen.
-  Das Gerät bleibt auch in ausgeschaltetem Zustand/Standby mit dem Stromnetz verbunden.
-  Hören Sie Musik oder Radio nicht mit großer Lautstärke. Dies kann zu bleibenden Gehörschäden führen.
-  Dieses Gerät ist nicht dafür bestimmt, durch Personen (einschließlich Kinder) mit eingeschränkten physischen, sensorischen oder geistigen Fähigkeiten oder mangels Erfahrung und/oder mangels Wissen benutzt zu werden, es sei denn, sie werden durch eine für ihre Sicherheit zuständige Person beaufsichtigt oder erhalten von ihr Anweisungen, wie das Gerät zu benutzen ist.
-  Kinder müssen beaufsichtigt werden, um sicherzustellen, dass sie nicht mit dem Gerät spielen.
-  Es ist verboten Umbauten am Gerät vorzunehmen.
-  Beschädigte Geräte bzw. beschädigte Zubehörteile dürfen nicht mehr verwendet werden.
-  Gerät und Display dürfen nur im stromlosen Zustand montiert werden.

1.2.2 Entsorgung

Die Verpackung Ihres Gerätes besteht ausschließlich aus wiederverwertbaren Materialien. Bitte führen Sie diese entsprechend sortiert wieder dem "Dualen System" zu. Dieses Produkt darf am Ende seiner Lebensdauer nicht über den normalen Haushaltsabfall entsorgt werden, sondern muss an einem Sammelpunkt für das Recycling von elektrischen und elektronischen Geräten abgegeben werden.

Das -Symbol auf dem Produkt, der Gebrauchsanleitung oder der Verpackung weist darauf hin.

Die Werkstoffe sind gemäß ihrer Kennzeichnung wiederverwertbar.

Mit der Wiederverwendung, der stofflichen Verwertung oder anderen Formen der Verwertung von Altgeräten leisten Sie einen wichtigen Beitrag zum Schutze unserer Umwelt.



Bitte erfragen Sie bei der Gemeindeverwaltung die zuständige Entsorgungsstelle. Achten Sie darauf, dass die leeren Batterien/Akkus sowie Elektronikschrott nicht in den Hausmüll gelangen, sondern sachgerecht entsorgt werden (Rücknahme durch den Fachhandel, Sondermüll).



Entsorgungshinweise:

Entsorgung der Verpackung:

Ihr neues Gerät wurde auf dem Weg zu Ihnen durch die Verpackung geschützt. Alle eingesetzten Materialien sind umweltverträglich und wieder verwertbar. Bitte helfen Sie mit und entsorgen Sie die Verpackung umweltgerecht. Über aktuelle Entsorgungswege informieren Sie sich bei Ihrem Händler oder über Ihre kommunale Entsorgungseinrichtung.




Erstickungsgefahr! Verpackung und deren Teile nicht Kindern überlassen. Erstickungsgefahr durch Folien und andere Verpackungsmaterialien.

Entsorgung des Gerätes:

Altgeräte sind kein wertloser Abfall. Durch umweltgerechte Entsorgung können wertvolle Rohstoffe wieder gewonnen werden. Erkundigen Sie sich in Ihrer Stadt- oder Gemeindeverwaltung nach Möglichkeiten einer umwelt- und sachgerechten Entsorgung des Gerätes. Vor der Entsorgung des Gerätes sollten enthaltene Batterien/Akkus entfernt werden.



Dieses Gerät ist entsprechend der Richtlinie 2012/19/EU über Elektro- und Elektronik-Altgeräte (WEEE) gekennzeichnet. 



Dieses Produkt darf am Ende seiner Lebensdauer nicht über den normalen Haushaltsabfall entsorgt werden, sondern muss an einem Sammelpunkt für das Recycling von elektrischen und elektronischen Geräten abgegeben werden. Das Symbol auf dem Produkt, der Gebrauchsanleitung oder der Verpackung weist darauf hin. Die Werkstoffe sind gemäß ihrer Kennzeichnung wiederverwertbar. Mit der Wiederverwendung, der stofflichen Verwertung oder anderen Formen der Verwertung von Altgeräten leisten Sie einen wichtigen Beitrag zum Schutze unserer Umwelt.

1.2.3 Rechtliche Hinweise



Hiermit erklärt TechniSat, dass der Funkanlagentyp DIGITRADIO UP1 der Richtlinie 2014/53/EU entspricht. Der vollständige Text der EU-Konformitätserklärung ist unter der folgenden Internetadresse verfügbar:

<http://konf.tsat.de/?ID=11471>



TechniSat ist nicht für Produktschäden auf Grund von äußeren Einflüssen, Verschleiß oder unsachgemäßer Handhabung, unbefugter Instandsetzung, Modifikationen oder Unfällen haftbar.



Änderungen und Druckfehler vorbehalten. Stand 01/19.
Abschrift und Vervielfältigung nur mit Genehmigung des Herausgebers. Die jeweils aktuelle Version der Anleitung erhalten Sie im PDF-Format im Downloadbereich der TechniSat-Homepage unter www.technisat.de.



DIGITRADIO UP1 und TechniSat sind eingetragene Warenzeichen der:

TechniSat Digital GmbH

TechniPark

Julius-Saxler-Straße 3

D-54550 Daun/Eifel

www.technisat.de



1.2.4 Servicehinweise



Dieses Produkt ist qualitätsgeprüft und mit der gesetzlichen Gewährleistungszeit von 24 Monaten ab Kaufdatum versehen. Bitte bewahren Sie den Rechnungsbeleg als Kaufnachweis auf. Bei Gewährleistungsansprüchen wenden Sie sich bitte an den Händler des Produktes.



Hinweis!

Für Fragen und Informationen oder wenn es mit diesem Gerät zu einem Problem kommt, ist unsere Technische Hotline:

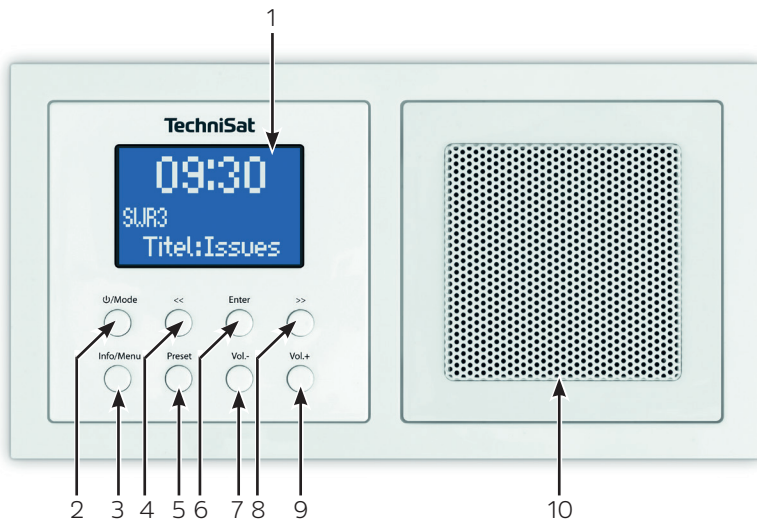
Mo. - Fr. 8:00 - 20:00 unter Tel.:
03925/9220 1800 erreichbar.

Für eine eventuell erforderliche Einsendung des Gerätes verwenden Sie bitte ausschließlich folgende Anschrift:

TechniSat Digital GmbH
Service-Center
Nordstr. 4a
39418 Staßfurt

Namen der erwähnten Firmen, Institutionen oder Marken sind Warenzeichen oder eingetragene Warenzeichen der jeweiligen Inhaber.

2 Abbildung und Tasten



- 1 Display
- 2 Ein/Standby/Modusumschaltung
- 3 Taste Info/Aufruf des Menü
- 4 Auswahl verringern/Menübedienung
- 5 Taste Preset
- 6 Taste Enter/Auswahl bestätigen/Speichern/Schlummern
- 7 Lautstärke verringern
- 8 Auswahl erhöhen/Menübedienung
- 9 Lautstärke erhöhen
- 10 Lautsprecher

3 Anschluss und Montage des DIGITRADIO UP1

Achtung!:

- > Dieses Gerät ist nur für den Einbau bestimmt. Arbeiten am 230 V-Netz dürfen nur durch Elektrofachpersonal ausgeführt werden! Lebensgefahr und Brandgefahr durch elektrische Spannung in Höhe von 230 V. Vor Montage / Demontage Netzspannung freischalten! Bei Schäden durch falschen Anschluss besteht kein Anspruch auf Garantie oder Haftung.
- > Für das Radio und den Lautsprecher werden 2x DIN Unterputz/Aufputzdosen benötigt.
- > Sie könne das Radio und den Lautsprecher in horizontaler oder vertikaler Ausrichtung montieren. Achten Sie bei der Radiomontage auf die Ausrichtung der Steckkontakte **A** für die Display-Bedieneinheit des Radios.
- > Die Stromversorgung erfolgt über die mit **L** und **N** bezeichneten Klemmanschlüsse auf der Rückseite der Radioeinheit.
- > Die Antenne wird am Klemmanschluss mit der Beschriftung **ANTENNA** angeschlossen.
- > Den Lautsprecher mit dem Klemmanschluss **B** verbinden. Auf richtige Polung achten.



Ist das Gerät bereits montiert oder zusammengesetzt, ziehen Sie die Display-Bedieneinheit mit Hilfe des Rahmens von der Radioeinheit ab. Ist das Gerät im Auslieferungszustand, ziehen Sie den Aufsatz mit den Händen von der Radioeinheit ab. Ziehen sie den Aufsatz nur mit den Händen ab! Verwenden sie auf keinen Fall einen Schraubendreher oder ähnlichen harten Gegenstand zum Abhebeln. Beim Abziehen müssen Sie zunächst den Widerstand der Feder-Rastklemmen an den Ecken überwinden.



- > Verbinden Sie erst nach erfolgreicher Montage die Display-Bedieneinheit unter Berücksichtigung der Ausrichtung der Kontakteleiste (**A**). Schieben Sie hierzu vorsichtig die Display-Bedieneinheit gerade auf die Radioeinheit, bis sie einrastet. Nach der Displaymontage und nachdem alle Abdeckungen wieder angebracht wurden, kann das Gerät mit Strom versorgt werden.



Weiterführende Installationsanleitung und Abbildungen finden Sie unter Punkt „15 Installation“ auf Seite 25.

4 Beschreibung des DIGITRADIO UP1

4.1 Der Lieferumfang

Bitte überprüfen sie vor Inbetriebnahme, ob der Lieferumfang vollständig ist:

- 1x DIGITRADIO UP1
- 1x Bedienungsanleitung
- 1x Doppel-Einbaurahmen
- 1x Antenne
- Befestigungsmaterial

4.2 Die besonderen Eigenschaften des DIGITRADIO UP1

Das DIGITRADIO UP1 besteht aus einem DAB+/UKW-Empfänger, mit folgend aufgeführten Funktionen:

- Sie können bis zu 10 DAB+ und 10 UKW-Sender speichern.
- Das Radio empfängt auf den Frequenzen UKW 87,5–108 MHz (analog) und DAB+ 174,9–239,2 MHz (digital).
- Das Gerät verfügt über eine Zeit- und Datumsanzeige.
- Weckfunktion und Sleptimer
- Musikkwiedergabe über Bluetooth

5 Allgemeine Geräte-Funktionen

5.1 Gerät einschalten

> Durch Drücken der Taste /Mode, schalten Sie das DIGITRADIO UP1 ein.




Nach dem erstmaligen Einschalten führt das Gerät automatisch einen vollständigen Suchlauf im DAB-Modus durch. Während des Suchlaufs zeigt die Displayinformation den Fortschritt, sowie die Anzahl der gefundenen Digitalradio-Stationen an. Nach Beendigung des Sendersuchlaufs wird das erste DAB+ Programm wiedergegeben.

5.2 Gerät ausschalten

> Durch gedrückt halten der Taste /Mode können Sie das Gerät in den Standby-Modus schalten. Im Display erscheint kurz der Hinweis **[Standby]**. Datum und Uhrzeit werden im Display angezeigt. Die Displayhelligkeit im Standby-Modus können Sie wie unter Punkt 11.2 beschrieben ändern.

5.3 Umschalten DAB+/FM/Bluetooth-Modus

> Mit der Taste /Mode kann durch kurzes Drücken zwischen **DAB+** (Digital Radio), **FM (UKW)** und **Bluetooth** umgeschaltet werden.

5.4 Lautstärke einstellen

> Stellen Sie die Lautstärke mit den Tasten **Vol +/-** ein. Die eingestellte Lautstärke wird im Display anhand eines Balkendiagrammes gezeigt.

5.5 Displayanzeigen aufrufen

> Drücken Sie die Taste **Info/Menu** mehrmals, um die zur Verfügung stehenden Infos durchzuschalten. Sie haben die Wahl, sich folgende Infos anzeigen zu lassen:

Im **DAB+** -Betrieb (gewählte Funktion wird mit einem "*" gekennzeichnet):

[Laufertext] (durchlaufender Text mit zusätzlichen Informationen, die die Sender u. U. bereitstellen), **[Signalstärke]**, **[Programmtyp]**, **[Ensemble]**, **[Frequenz]**, **[Signalqualität]**, **[Bitrate und Codec]**, **[Zeit]** und **[Datum]**.

Im **FM/UKW**-Betrieb (gewählte Funktion wird mit einem "*" gekennzeichnet):

[Radiotext] (falls ausgesendet), **[Programmtyp]** (PTY), **[Ps]** (Programm Service Name bzw. Sendername oder Frequenz), [Audioinformationen], **[Zeit]** und **[Datum]**.

6 Menübedienung

Über das Menü gelangen Sie zu allen Funktionen und Einstellungen des DIGITRADIO UP1. Die Menü-Navigation erfolgt mit den Tasten **Info/Menu**, **<<**, **>>** und **Enter**. Das Menü ist aufgeteilt in Untermenüs und enthält je nach Modusart (DAB+ oder FM) unterschiedliche Menüpunkte bzw. aktivierbare Funktionen. Zum Öffnen des Menüs, halten Sie einfach die Taste **Info/Menu** gedrückt. Um in Untermenüs zu wechseln, drücken Sie zuerst die Tasten **<<** oder **>>**, um ein Untermenü anzuzeigen und anschließend die Taste **Enter**, um das Untermenü aufzurufen. Ein Sternchen (*) Markiert die aktuelle Auswahl.



Menü schließen: Taste **Info/Menu** mehrmals drücken (je nachdem, in welchem Untermenü Sie sich befinden), oder warten Sie, bis das aktuelle Radioprogramm wieder angezeigt wird.



Einstellungen werden erst durch Drücken der Taste **Enter** gespeichert. Wird stattdessen die Taste **Info/Menu** gedrückt, wird die Einstellungen nicht übernommen und gespeichert (die Taste **Info/Menu** übernimmt hier die Funktion einer "Zurück"-Taste).



Funktionen und zu drückende Tasten werden in dieser Bedienungsanleitung in **fett** dargestellt. Displayanzeigen in **[eckigen Klammern]**.



Einige Textdarstellungen (z. B. Menüeinträge, Senderinformationen) sind eventuell für die Anzeige im Display zu lang. Diese werden dann nach kurzer Zeit als Laufertext dargestellt.

7 Die DAB+ (Digital Radio)-Funktion

7.1 Was ist DAB+

DAB+ ist ein neues digitales Format, durch welches Sie kristallklaren Sound ohne Rauschen hören können. Anders als bei herkömmlichen Analogradiosendern werden bei DAB+ mehrere Sender auf ein und derselben Frequenz ausgestrahlt. Dies nennt man Ensemble oder Multiplex. Ein Ensemble setzt sich aus der Radiostation sowie mehreren Servicekomponenten oder Datendiensten zusammen, welche individuell von den Radiostationen gesendet werden. Infos z. B. unter www.dabplus.de oder www.dabplus.ch.


7.1.1 Datenkomprimierung

Digital Radio macht sich dabei Effekte des menschlichen Gehörs zunutze. Das menschliche Ohr nimmt Töne, die unter einer bestimmten Mindestlautstärke liegen, nicht wahr. Daten, die sich unter der sog. Ruhehörschwelle befinden, können also herausgefiltert werden. Dies wird ermöglicht, da in einem digitalen Datenstrom zu jeder Informationseinheit auch die zugehörige relative Lautstärke zu anderen Einheiten gespeichert ist. In einem Tonsignal werden zudem bei einem bestimmten Grenzwert die leiseren Anteile von den lautereren überlagert. Alle Toninformationen in einem Musikstück, die unter die sog. Mithörschwelle fallen, können aus dem zu übertragenden Signal herausgefiltert werden. Dies führt zur Datenreduzierung des zu übertragenden Datenstroms, ohne einen wahrnehmbaren Klangunterschied für den Hörer (HE AAC v2 - Verfahren als ergänzendes Codierungsverfahren für DAB+).

7.1.2 Audio Stream

Audiostreams sind bei Digital Radio kontinuierliche Datenströme, die MPEG 1 Audio Layer 2 Frames enthalten und damit akustische Informationen darstellen. Damit lassen sich gewohnte Radioprogramme übertragen und auf der Empfängerseite anhören. Digital Radio bringt Ihnen nicht nur Radio in exzellenter Soundqualität sondern zusätzliche Informationen. Diese können sich auf das laufende Programm beziehen oder unabhängig davon sein (z. B. Nachrichten, Wetter, Verkehr, Tipps).

7.2 DAB+ (Digital Radio) Empfang

> Drücken Sie kurz die Taste /Mode bis **[Digitalradio]** im Display angezeigt wird.



Wird DAB+ zum ersten Mal gestartet, wird ein kompletter Sendersuchlauf durchgeführt. Nach Beendigung des Suchlaufes wird der erste Sender in alphanumerischer Reihenfolge wiedergegeben.


7.2.1 Vollständigen Suchlauf durchführen



Der automatische Suchlauf **[Vollständiger Suchlauf]** scannt alle DAB+ Band III - Kanäle und findet somit alle Sender, die im Empfangsgebiet ausgestrahlt werden.




Nach Beendigung des Suchlaufes wird der erste Sender in alphanumerischer Reihenfolge wiedergegeben.

- > Um einen vollständigen Suchlauf durchzuführen, öffnen Sie das Menü durch gedrückt halten der Taste **Info/Menu** und wählen Sie mit den Tasten **<<**, **>>** und **Enter** den Menüpunkt **[Vollständiger Suchlauf]** an.
 - > Im Display erscheint **[Suchlauf...]**.
-  Während des Suchlaufs wird ein Fortschrittsbalken und die Anzahl an gefundenen Sendern angezeigt.

7.2.2 Sender wählen

- > Um einen **DAB+** -Sender auszuwählen, öffnen Sie die Senderliste durch Drücken der Tasten **<<** oder **>>**. Bestätigen Sie die Senderauswahl mit **Enter**. Der gewählte Sender wird wiedergegeben.

7.2.3 DAB+ -Sender auf einem Speicherplatz ablegen

-  Der Programm-Speicher kann bis zu 10 Stationen im DAB+ -Bereich speichern.
- > Wählen Sie zunächst den gewünschten Sender aus (siehe Punkt 7.2.2).
 - > Um diesen Sender auf einem Speicherplatz abzulegen, **halten** Sie während der Wiedergabe die Taste **Preset** gedrückt. Wählen Sie anschließend mit den Tasten **<<**, **>>** einen Senderspeicher (1...10). Drücken Sie die Taste **Enter** zum Speichern. Im Display erscheint **[Programm gesp.]**
 - > Zum Speichern weiterer Sender wiederholen Sie diesen Vorgang.

7.2.4 DAB+ -Sender von einem Speicherplatz abrufen

- > Um einen Sender abzurufen, den Sie zuvor im FAV-Speicher abgelegt haben, drücken Sie **kurz** die Taste **Preset** und wählen Sie mit den Tasten **<<**, **>>** einen Senderspeicher (1...10). Drücken Sie die Taste **Enter**, zur Wiedergabe des Senders.

-  Ist kein Sender auf dem gewählten Programmplatz gespeichert, erscheint im Display **[(leer)]**.

7.2.5 Überschreiben/Löschen einer Programmplatz-Speicherung

- > Speichern Sie wie beschrieben einfach einen neuen Sender auf einen Favoritenspeicherplatz ab.

-  Beim Aufruf der Werkseinstellungen werden alle Speicherplätze gelöscht.

7.2.6 Signalstärke

- > Drücken Sie kurz mehrmals die Taste **Info/Menu**, bis im Display wird die Signalstärke anhand eines Balkendiagrammes dargestellt wird.



Sender, deren Signalstärke unterhalb der erforderlichen Mindestsignalstärke liegt, senden kein ausreichendes Signal.

7.2.7 Manuell einstellen

Dieser Menüpunkt dient der Überprüfung der Empfangskanäle und kann zur Ausrichtung der Antenne dienen.

- > Halten Sie die Taste **Info/Menu** gedrückt und wählen Sie mit den Tasten **<<** oder **>>** den Eintrag **[Manuell einstellen]** und drücken Sie die Taste **Enter**.
- > Wählen Sie mit den Tasten **<<** oder **>>** und **Enter** einen Kanal (5A bis 13F). Im Display wird nun dessen Signalstärke angezeigt. Wird auf einem Kanal ein DAB+ -Sender empfangen, wird der Ensemblename des Senders angezeigt.



Sender, deren Signalstärke unterhalb der erforderlichen Mindestsignalstärke liegt, senden kein ausreichendes Signal.

7.2.8 Lautstärkeanpassung (DRC)

Mit dem Menüpunkt **Lautstärkeanpassung** wird die Kompressionsrate, welche Dynamikschwankungen und damit einhergehende Lautstärkevariationen ausgleicht, eingestellt.

- > Halten Sie die Taste **Info/Menu** gedrückt und wählen Sie mit den Tasten **<<** oder **>>** den Eintrag **[Lautstärkeanpassung]**.
- > Drücken Sie die Taste **Enter**.
- > Wählen Sie mit den Tasten **<<** oder **>>** die Kompressionsrate:
 - DRC hoch** - Hohe Kompression
 - DRC tief** - Niedrige Kompression
 - DRC aus** - Kompression abgeschaltet.
- > Bestätigen Sie durch Drücken der Taste **Enter**.

7.2.9 Inaktive Sender löschen

Dieser Menüpunkt dient der Entfernung alter und nicht mehr empfangbarer Sender aus der Senderliste.

- > Halten Sie die Taste **Info/Menu** gedrückt und wählen Sie mit den Tasten **<<** oder **>>** den Eintrag **[inaktive Sender löschen]**.
- > Drücken Sie die Taste **Enter**.

Es erfolgt die Abfrage **[löschen OK?]**, ob die inaktiven Sender gelöscht werden sollen.

- > Wählen Sie mit **<<** oder **>>** den Eintrag **[Ja]** und bestätigen Sie durch Drücken der Taste **Enter**.

8 FM (UKW)-Betrieb

8.1 UKW-Radiobetrieb einschalten

> Drücken Sie kurz die Taste **⏻/Mode** bis **[FM]** im Display angezeigt wird.



Beim erstmaligen Einschalten ist die Frequenz 87,50 MHz eingestellt.



Haben Sie bereits einen Sender eingestellt oder gespeichert, spielt das Radio den zuletzt eingestellten Sender.



Bei RDS-Sendern erscheint der Sendername.

8.2 FM (UKW)-Empfang mit RDS-Informationen

RDS ist ein Verfahren zur Übertragung von zusätzlichen Informationen über UKW-Sender. Sendeanstalten mit RDS senden z. B. ihren Sendernamen oder den Programmtyp. Dieser wird im Display angezeigt. Das Gerät kann die RDS-Informationen **RT** (Radiotext), **PS** (Sendername), **PTY** (Programmtyp) darstellen.

8.3 Automatische Sendersuche

> Halten Sie die Tasten **<<** oder **>>** länger gedrückt (2 bis 3 Sek.), um automatisch den nächsten Sender mit ausreichendem Signal zu suchen.

> Alternativ können Sie auch die Taste **Enter** drücken.



Wird ein UKW-Sender mit ausreichend starkem Signal gefunden, stoppt der Suchlauf und der Sender wird wiedergegeben. Wird ein RDS-Sender empfangen erscheint der Sendername und ggf. der Radiotext.



Für die Einstellung schwächerer Sender benutzen Sie bitte die manuelle Sendersuche.

8.4 Manuelle Sendersuche

> Drücken Sie mehrmals kurz die Tasten **<<** oder **>>**, um den gewünschten Sender, bzw. die Frequenz einzustellen.



Das Display zeigt die Frequenz in Schritten von 0,05 MHz an.

8.5 Suchlauf-Einstellung

In diesem Menüpunkt kann die Empfindlichkeit des Suchlaufs eingestellt werden.

> Halten Sie die Taste **Info/Menu** gedrückt und wählen Sie mit den Tasten **<<** oder **>>** den Eintrag **[Suchlauf-Einstellung]** und Drücken Sie die Taste **Enter**.

> Wählen Sie aus, ob der Suchlauf nur bei starken Sendern **[Nur starke Sender]** stoppen soll oder bei allen Sendern (auch bei schwachen Sendern) **[Alle Sender]**.



Bei der Einstellung **Alle Sender** stoppt der automatische Suchlauf bei jedem verfügbaren Sender. Das kann dazu führen, dass schwache Sender mit einem Rauschen wiedergegeben werden.

8.6 Audio-Einstellung

- > Halten Sie die Taste **Info/Menu** gedrückt und wählen Sie mit den Tasten << oder >> den Eintrag **[Audio-Einstellung]**.
- > Drücken Sie die Taste **Enter**.
- > Wählen Sie mit << oder >> den Eintrag **[Stereo möglich]** oder **[Nur Mono]**.
- > Bestätigen Sie durch Drücken der Taste **Enter**.



Da es sich beim DIGITRADIO UP1 Um ein Mono-Gerät handelt, hat diese Einstellung nur Einfluss auf die Empfangsstärke des Senders.

8.7 UKW-Sender auf einem Speicherplatz ablegen



Der Programm-Speicher kann bis zu 10 Stationen im FM/UKW-Bereich speichern.

- > Stellen Sie zunächst die gewünschte Senderfrequenz ein.
- > Um diesen Sender auf einem Speicherplatz abzulegen, **halten** Sie während der Wiedergabe die Taste **Preset** gedrückt. Wählen Sie anschließend mit den Tasten <<, >> einen Senderspeicher (1...10). Drücken Sie die Taste **Enter** zum Speichern.
- > Zum Speichern weiterer Sender wiederholen Sie diesen Vorgang.

8.8 UKW-Sender von einem Speicherplatz abrufen

- > Um einen Sender, den Sie zuvor im FAV-Speicher abgelegt haben wieder abzurufen, drücken Sie kurz die Taste **Preset** und wählen Sie mit den Tasten <<, >> einen Senderspeicher (1...10). Drücken Sie die Taste **Enter**, zum Wiedergeben des Senders.



Haben Sie keinen Sender auf den gewählten Programmplatz gespeichert, erscheint im Display **[(leer)]**.

8.9 Überschreiben/Löschen einer Programmplatz-Speicherung

- > Speichern Sie wie beschrieben einfach einen neuen Sender auf dem jeweiligen Speicherplatz ab.



Beim Aufruf der Werkseinstellungen werden alle Speicherplätze gelöscht.

9 Bluetooth

- > Drücken Sie kurz die Taste **Power/Mode** bis **[Bluetooth]** im Display angezeigt wird.



Wird der Bluetooth-Modus zum ersten Mal gestartet, muss zuerst ein Wiedergabegerät, z. B. ein Smartphone oder Tablet mit dem DIGITRADIO UP1 Gekoppelt werden.



Wurde bereits einmal ein Wiedergabegerät gekoppelt und befindet sich dieses in Empfangsreichweite, wird es automatisch verbunden.

9.1 Gerät koppeln

- > Wählen Sie am DIGITRADIO UP1 Den Bluetooth-Modus. Im Display erscheint **[Bluetooth Sichtbar]**.
- > Öffnen Sie die Bluetooth-Einstellungen Ihres Smartphone/Tablet, welches Sie mit dem DIGITRADIO UP1 Koppeln möchten.
- > Starten Sie die Suche nach verfügbaren Bluetooth-Geräten.
- > Wählen Sie in der Liste der gefundenen Bluetooth-Geräte den Eintrag **DIGITRADIO UP 1**.
- > Nach erfolgreicher Koppelung erscheint im Display **[Bluetooth Verbunden]**.



Wie man die Bluetooth-Funktion an Ihrem Smartphone/Tablet nutzt, entnehmen Sie bitte der Bedienungsanleitung Ihres Smartphone/Tablets.

9.2 Bluetooth-Wiedergabe

Nachdem Sie ihr Smartphone/Tablet erfolgreich mit dem DIGITRADIO UP1 gekoppelt haben, können Sie die Wiedergabe starten. Öffnen Sie an Ihrem Smartphone/Tablet eine Musikapp und starten Sie die Wiedergabe. Je nach Smartphone/Tablet wird entweder der Ton direkt über das DIGITRADIO UP1 wiedergegeben, oder Sie müssen das DIGITRADIO UP1 zuerst als Wiedergabegerät auswählen. Wie man an Ihrem Smartphone/Tablet Wiedergabegeräte über Bluetooth auswählt, entnehmen Sie bitte der Bedienungsanleitung Ihres Smartphone/Tablets.

- > Um die Wiedergabe zu pausieren, drücken Sie die Tasten **Enter** oder pausieren Sie sie über die Musik-App auf Ihrem Smartphone/Tablet. Drücken Sie die Taste erneut, um die Wiedergabe fortzusetzen.
- > Um zum nächsten Titel zu springen, drücken Sie die Taste **>>** Oder wählen Sie in der Musik-App auf Ihrem Smartphone/Tablet den nächsten Titel.
- > Möchten Sie den aktuell wiedergegebenen Titel von vorne beginnen, drücken Sie einmal die Taste **<<**. Um zum vorherigen Titel zu springen, drücken Sie zweimal die Taste **<<**. Alternativ benutzen Sie die Musik-App auf Ihrem Smartphone/Tablet.
- > Die Lautstärke kann mit den Tasten **Vol+/-** oder mit der Lautstärkeregelung Ihres Smartphone/Tablets angepasst werden.



Die Steuerung des Smartphone/Tablet über das DIGITRADIO UP1 funktioniert nur mit unterstützten Geräten.



Je nach Smartphone/Tablet werden auch Klingeltöne oder Systemtöne übertragen.

10 Erweiterte Funktionen

10.1 Sleeptimer

Möchten Sie, dass sich das DIGITRADIO UP1 nach einer bestimmten Zeit automatisch in Standby schaltet, können Sie den Sleeptimer aktivieren.

- > Halten Sie die Taste **Info/Menu** gedrückt und wählen Sie mit den Tasten **<<** oder **>>** den Eintrag **[Sleep]**.
- > Mit den Tasten **<<** oder **>>** können Sie in Schritten von **Aus, 15, 30, 45, 60** und **90** Minuten den Zeitraum einstellen, nach dem sich das Gerät in jeder Betriebsart in Standby schaltet.
- > Drücken Sie nach Auswahl einer Zeit die Taste **Enter**.

In der oberen linken Ecke des Displays erscheint ein Uhr-Symbol mit dem der aktive Sleeptimer signalisiert wird.



Rufen Sie das Menü **Sleeptimer** erneut auf, wird die Restlaufzeit angezeigt.

10.2 Wecker

- > Halten Sie die Taste **Info/Menu** gedrückt und wählen Sie mit den Tasten **<<** oder **>>** den Eintrag **[Wecker]**.

10.2.1 Weckzeit einstellen



Die Weckfunktion können Sie erst bedienen, wenn die korrekte Uhrzeit eingestellt worden ist. Je nach Konfiguration geschieht dies automatisch oder muss manuell eingestellt werden. Die Uhrzeit kann entweder manuell, oder über DAB/UKW aktualisiert werden. Weitere Infos hierzu unter Punkt 11.1.

- > Wählen Sie einen der Weckzeit-Speicher Wecker 1 oder Wecker 2 mit den Tasten **<<** oder **>>** aus, und bestätigen Sie mit **Enter**.
- > Gehen Sie anschließend alle Punkte der Reihe nach durch. Bestätigen Sie jede Eingabe mit der Taste **Enter**:

[Weckzeit] > Stellen Sie die Uhrzeit, zu der Sie geweckt werden wollen mit den Tasten **<<** oder **>>** ein und drücken Sie **Enter**.

[Dauer] > Stellen Sie die Dauer des Weckers mit den Tasten **<<** oder **>>** ein und drücken Sie **Enter**.

[Quelle] > Wählen Sie den Weckton (Summer oder eine Radioquelle) mit den Tasten **<<** oder **>>** und drücken Sie **Enter**.



Haben Sie als Wecktonquelle Digitalradio (DAB) oder FM (UKW) gewählt, können Sie anschließend einen Sender aus der Senderliste oder das zuletzt gewählte Programm als Wiedergabequelle wählen. Drücken Sie anschließend **Enter**.

[Wiederholung] > Wählen Sie hier, an welchen Tagen der Wecker aktiv sein soll. Sie haben die Auswahl zwischen Täglich, Einmal, Wochenende (Sa u. So.), Werktag (Mo. - Fr.). Drücken Sie anschließend die Taste **Enter**.




Haben Sie **Einmal** gewählt, müssen Sie anschließend das Datum eingeben, an dem der Wecker aktiv sein soll.

[Lautstärke] > Wählen Sie mit den Tasten << oder >> die Lautstärke, mit der Sie geweckt werden wollen. Drücken Sie anschließend **Enter**.

- > Wollen Sie den Wecker jetzt aktivieren, wählen Sie mit den Tasten << oder >> **Ein** und drücken Sie erneut Enter. Der Wecker ist nun aktiviert. Dies wird durch ein Symbol in der rechten oberen Ecke des Display signalisiert.

10.2.2 Wecker nach Alarm ausschalten

- > Halten Sie die Taste /Mode gedrückt um den Wecker auszuschalten.
- > Drücken Sie die Taste **Enter**, um die Schlämmer-Funktion (Snooze) einzuschalten. Sie können durch wiederholtes Drücken von **Enter** die Länge der Pause zwischen 5 oder 10 Minuten wählen. Nach Ablauf der Snooze-Dauer starten der Weckton erneut.

10.2.3 Wecker deaktivieren

Möchten Sie den Wecker deaktivieren, bearbeiten Sie den Wecker wie unter Punkt 10.2.1 beschrieben und wählen nach der Lautstärkeeingabe **Wecker > Aus**. Drücken Sie die Taste **Enter** um die Einstellung zu speichern. Der Wecker ist jetzt ausgeschaltet.

10.3 Equalizer

Um den Ton an Ihre Bedürfnisse anzupassen, besteht die Möglichkeit Höhen und Bässe getrennt voneinander zu regeln.

- > Halten Sie die Taste **Info/Menu** gedrückt und wählen Sie mit den Tasten << oder >> den Eintrag **[Equalizer]**.
- > Wählen Sie mit den Tasten << oder >> Entweder **[Höhen]** oder **[Bass]** und drücken Sie **Enter**.
- > Sie können die Werte im Bereich zwischen -5 und +5 mit den Tasten << oder >> einstellen. Drücken Sie zum Speichern die Taste **Enter**.

11 Systemeinstellungen

Alle unter diesem Punkt erläuterten Einstellungen gelten sowohl im DAB+/FM, als auch im Bluetooth-Betrieb gleichermaßen.

11.1 Uhrzeit- und Datumseinstellungen

11.1.1 Zeit/Datum manuell einstellen

Je nach Einstellung der Zeitaktualisierung (Punkt 11.1.2), müssen Sie Uhrzeit und das Datum manuell einstellen.

- > Halten Sie die Taste **Info/Menu** gedrückt und wählen Sie mit den Tasten << oder >> den Eintrag **[Uhrzeit]**.
- > Drücken Sie die Taste **Enter**.
- > Wählen Sie mit den Tasten << oder >> den Eintrag **[Zeit/Datumseinstellung]** und drücken Sie **Enter**.
- > Die ersten Ziffern (Stunden) der Uhrzeit blinken und können mit den Tasten << oder >> abgeändert werden.
Die Taste >> erhöht den Wert, die Taste << verringert den Wert.
- > Drücken Sie zum Übernehmen der Einstellung die Taste **Enter**.
- > Anschließend blinken die nächsten Ziffern (Minuten) der Uhrzeit und können ebenfalls wie zuvor beschrieben abgeändert werden.
- > Drücken Sie nach jeder weiteren Einstellung die Taste **Enter**, um zur nächsten Einstellung zu springen.
- > Verfahren Sie bei der Datumseinstellung wie zuvor beschrieben.
- > Nachdem alle Einstellungen vorgenommen wurden und letztmalig die Taste **Enter** gedrückt wurde, erscheint **[Uhrzeit gespeichert]** im Display.

11.1.2 Zeitaktualisierung

In diesem Untermenü können Sie festlegen, ob die Zeitaktualisierung automatisch über DAB+ oder FM (UKW) erfolgen soll oder ob Sie sie manuell eingeben möchten (Punkt 11.1.1).

- > Halten Sie die Taste **Info/Menu** gedrückt und wählen Sie mit den Tasten << oder >> den Eintrag **[Uhrzeit]**.
- > Drücken Sie die Taste **Enter**.
- > Wählen Sie mit den Tasten << oder >> den Eintrag **[Aktualisierungseinstellungen]** und drücken Sie **Enter**.
- > Wählen Sie mit den Tasten << oder >> und **Enter** folgende Optionen:
 - [Aktualisieren von Allen]** (Aktualisierung über DAB+ und FM)
 - [von Digitalradio]** (Aktualisierung nur über DAB+)
 - [von FM]** (Aktualisierung nur über UKW)
 - [Keine Aktualisierung]** (Uhrzeit/Datum muss manuell eingegeben werden, siehe Punkt 11.1.1).

11.1.3 Uhrzeitformat einstellen

Im Untermenü **Format einstellen** können Sie das 12 oder 24 Stunden Format aktivieren.

- > Halten Sie die Taste **Info/Menu** gedrückt und wählen Sie mit den Tasten << oder >> den Eintrag [Uhrzeit].
- > Drücken Sie die Taste **Enter**.
- > Wählen Sie mit den Tasten << oder >> den Eintrag [**Format einstellen**] und drücken Sie **Enter**.
- > Wählen Sie mit den Tasten << oder >> eine der folgenden Optionen:
[24 Stunden]
[12 Stunden]
- > Drücken Sie zum Speichern die Taste **Enter**.

11.1.4 Datumsformat einstellen

Im Untermenü **Datumsformat einst.** können Sie das Format zur Anzeige des Datums festlegen.

- > Halten Sie die Taste **Info/Menu** gedrückt und wählen Sie mit den Tasten << oder >> den Eintrag [Uhrzeit].
- > Drücken Sie die Taste **Enter**.
- > Wählen Sie mit den Tasten << oder >> den Eintrag [**Datumsformat einst.**] und drücken Sie **Enter**.
- > Wählen Sie mit den Tasten << oder >> eine der folgenden Optionen:
[TT-MM-JJJJ] (Tag, Monat, Jahr)
[MM-TT-JJJJ] (Monat, Tag, Jahr)
- > Drücken Sie zum Übernehmen die Taste **Enter**.

11.2 Displayhelligkeit

Sie können die Displayhelligkeit sowohl für den Betrieb als auch für Standby einstellen.

- > Halten Sie die Taste **Info/Menu** gedrückt und wählen Sie mit den Tasten << oder >> den Eintrag [**Beleuchtung**].
- > Drücken Sie die Taste **Enter**.
- > Wählen Sie mit den Tasten << oder >> und anschließend durch Drücken der Taste **Enter**, eine der folgenden Funktionen:
[Betrieb] regelt die Helligkeit im normalen, eingeschalteten Zustand. Sie können hier zwischen den Helligkeitsstufen [**Hoch**], [**Mittel**] und [**Niedrig**] wählen. Wählen Sie mit den Tasten << oder >> eine Helligkeitsstufe und drücken Sie zum Speichern die Taste **Enter**.

[Standby] regelt die Helligkeit im Standby-Modus. Sie können hier zwischen den Helligkeitsstufen **[Hoch]**, **[Mittel]**, **[Niedrig]** und **[Aus]** wählen. Wählen Sie mit den Tasten **<<** oder **>>** eine Helligkeitsstufe und drücken Sie zum Speichern die Taste **Enter**.



Wird die Option **[Aus]** gewählt, wird die Displaybeleuchtung im Standby nach ca. 10 Sekunden komplett ausgeschaltet.

11.3 Sprache

- > Halten Sie die Taste **Info/Menu** und wählen Sie mit den Tasten **<<** oder **>>** den Eintrag **[Sprache]**.
- > Drücken Sie die Taste **Enter**.
- > Wählen Sie mit den Tasten **<<** oder **>>** eine der zur Verfügung stehenden Sprachen und bestätigen Sie die Auswahl durch Drücken der Taste **Enter**.

11.4 Werkseinstellung

Wenn Sie den Standort des Gerätes verändern, z. B. bei einem Umzug, sind möglicherweise die gespeicherten Sender nicht mehr zu empfangen. Mit dem Zurücksetzen auf **Werkseinstellungen** können Sie in diesem Fall alle gespeicherten Sender löschen, um anschließend einen neuen Sendersuchlauf zu starten.

- > Halten Sie die Taste **Info/Menu** und wählen Sie mit den Tasten **<<** oder **>>** den Eintrag **[Werkseinstellung]**. Drücken Sie die Taste **Enter**.
- > Wählen Sie mit den Tasten **<<** oder **>>** zum Ausführen der Werkseinstellung den Eintrag **[Ja]** und drücken Sie die Taste **Enter**.

Alle zuvor gespeicherten Sender und Einstellungen werden gelöscht. Das Gerät befindet sich nun im Auslieferungszustand.







- > Im Display erscheint **[Neustart...]** und das Gerät startet. Anschließend führt das Gerät automatisch einen vollständigen Suchlauf im DAB-Modus durch. Während des Suchlaufs zeigt die Displayinformation den Fortschritt, sowie die Anzahl der gefundenen Digitalradio-Stationen an. Nach Beendigung des Sendersuchlaufs wird das erste DAB+ Programm wiedergegeben.

11.5 SW-Version

Unter SW-Version können Sie die aktuell installierte SW-Version abfragen.

- > Halten Sie die Taste **Info/Menu** und wählen Sie mit den Tasten **<<** oder **>>** den Eintrag **[SW-Version]**.
- > Drücken Sie die Taste **Enter**. Es wird die aktuelle SW-Version angezeigt.

12 Reinigen

-  Um die Gefahr eines elektrischen Schlags zu vermeiden, dürfen Sie das Gerät nicht mit einem nassen Tuch oder unter fließendem Wasser reinigen.
-  Sie dürfen keine Scheuerschwämme, Scheuerpulver und Lösungsmittel wie Alkohol oder Benzin verwenden.
-  Keine der folgenden Substanzen verwenden: Salzwasser, Insektenvernichtungsmittel, chlor- oder säurehaltige Lösungsmittel (Salmiak).
-  Reinigen Sie das Gehäuse mit einem weichen, trockenen Tuch. Kein Spiritus, Verdünnungen usw. verwenden; sie könnten die Oberfläche des Gerätes beschädigen.
-  Das Display nur mit einem weichen Baumwolltuch reinigen. Baumwolltuch gegebenenfalls mit geringen Mengen nicht-alkalischer, verdünnter Seifenlauge auf Wasser- oder Alkoholbasis verwenden.
-  Mit dem Baumwolltuch sanft über die Oberfläche reiben.

13 Fehlersuchhilfen

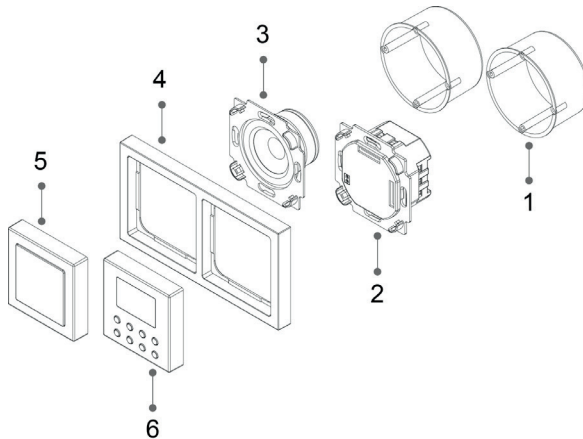
Symptom	Mögliche Ursache/Abhilfe
Gerät lässt sich nicht einschalten.	Vergewissern Sie sich, dass das Gerät ordnungsgemäß angeschlossen wurde.
Es ist kein Ton zu hören.	Erhöhen Sie die Lautstärke. Schalten Sie das Wiedergabegerät ein bzw. lauter. Ggf. ist die falsche Quelle gewählt worden.
Empfang über DAB/FM ist schlecht.	Überprüfen Sie die Position der Antenne und ändern Sie sie wenn möglich.
Gerät lässt sich nicht über Bluetooth verbinden/koppeln.	Vergewissern Sie sich, dass die maximale Reichweite der Bluetooth-Verbindung 10 Meter nicht überschreitet.
Aussetzer bei Verbindung über Bluetooth.	Verringern Sie die Reichweite zwischen beiden Geräten. Die optimale Reichweite liegt zwischen 0 und 5 Metern.
Streifen im Display	Netztrennung durchführen und richtige Montage der Displayeinheit überprüfen. Dann wieder mit dem Stromnetz verbinden

14 Technische Daten

Stromversorgung:	AC 100 - 240V, 50/60Hz
Stromverbrauch Betrieb:	max. 5W
Stromverbrauch Standby:	< 1W
Schutzklasse:	IP20
Empfangsfrequenzen:	DAB/DAB+ 174.928 - 239.200 MHz FM: 87,5 - 108 MHz
Musikleistung:	2W RMS
Umgebungsbedingungen	
Relative Luftfeuchtigkeit:	Betrieb: 5% ~ 90% nicht kondensierend Lagerung: < 90%
Temperatur:	Betrieb: 0°C - 40°C Lagerung: -10°C ~ 55°C
Abmessungen:	152mm x 81mm x 48mm

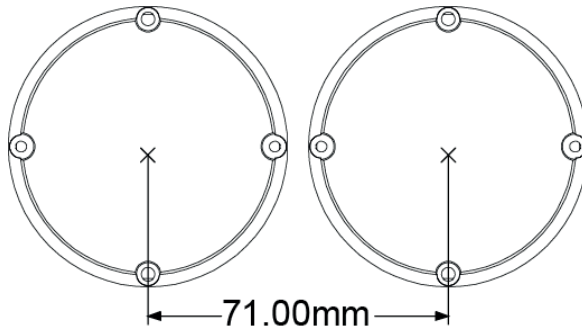
15 Installation

Das DIGITRADIO UP1 besteht aus folgenden Komponenten:



- 1 Unterputzdosens (nicht im Lieferumfang)
- 2 Radioeinheit
- 3 Lautsprecher
- 4 Rahmen
- 5 Lautsprecherabdeckung
- 6 Radiobedieneinheit

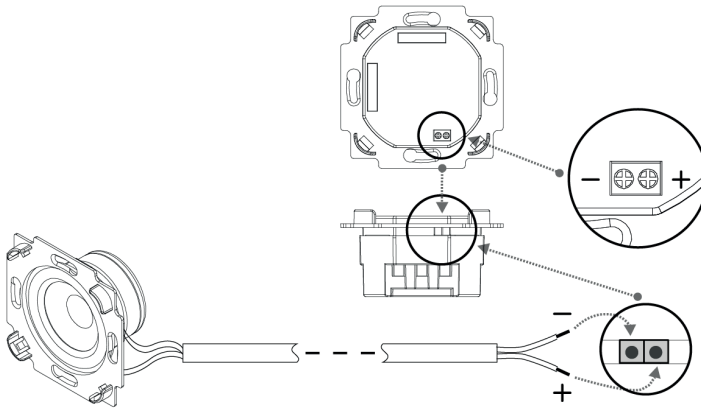
Das DIGITRADIO UP1 kann sowohl Horizontal, als auch Vertikal montiert werden. Achten Sie bei den Unterputz Dosen auf den richtigen Abstand gemäß nachfolgender Abbildung:



Anschluss der Lautsprecher Kabel:

Schließen Sie das blaue Kabel (+) des Lautsprechers an den mit **(+)** gekennzeichneten Lautsprecheranschluss der Radioeinheit an und ziehen Sie es mit einem passenden Kreuzschlitzschraubendreher fest.

Schließen Sie das braune Kabel (-) des Lautsprechers an den mit **(-)** gekennzeichneten Lautsprecheranschluss der Radioeinheit an und ziehen Sie es mit einem passenden Kreuzschlitzschraubendreher fest.



Stromanschluss:

Schließen Sie die Phase der Hausinstallation (AC 100-240V, 50/60Hz) an die mit **(L)** gekennzeichnete Klemme der Radioeinheit an und ziehen Sie diese mit einem Schraubenzieher fest.

Schließen Sie den Nullleiter an die mit **(N)** gekennzeichnete Klemme der Radioeinheit an und ziehen Sie diese mit einem Schraubenzieher fest.

Die Antenne wird mit der mit **(Antenna)** bezeichneten Klemme der Radioeinheit verbunden.



Anstatt der mitgelieferten Antenne, kann auch das Erdungskabel (falls vorhanden) als Antenne genutzt werden.



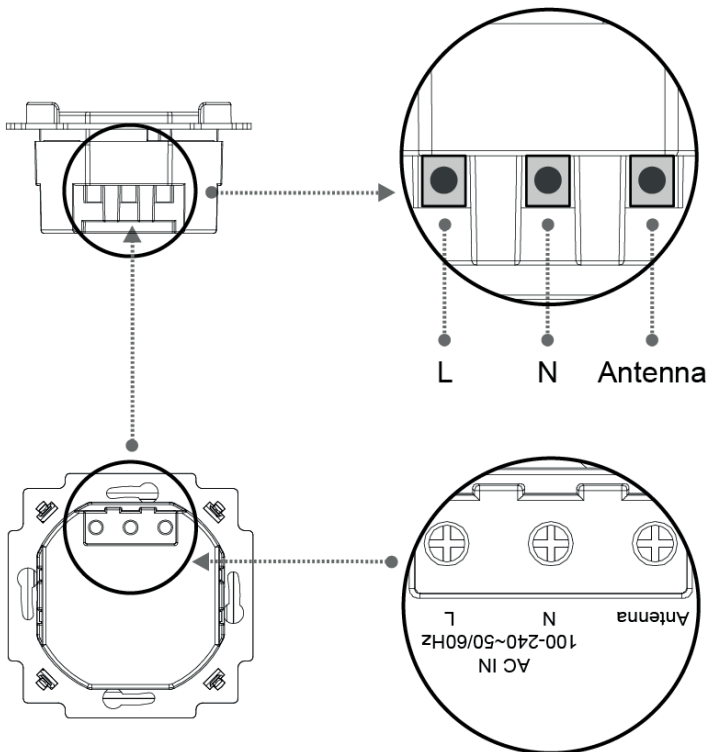
Beachten Sie, dass nur ausgebildetes Fachpersonal den Stromanschluss an Hausinstallationen vornehmen darf. TechniSat übernimmt keine Haftung bei Schäden oder Verletzungen aufgrund falscher Installation.




Achten Sie darauf, vor dem Anschluss der Radioeinheit an das Stromnetz bzw. der Hausinstallation, die Leitungen stromlos zu schalten und gegen Einschalten zu sichern.



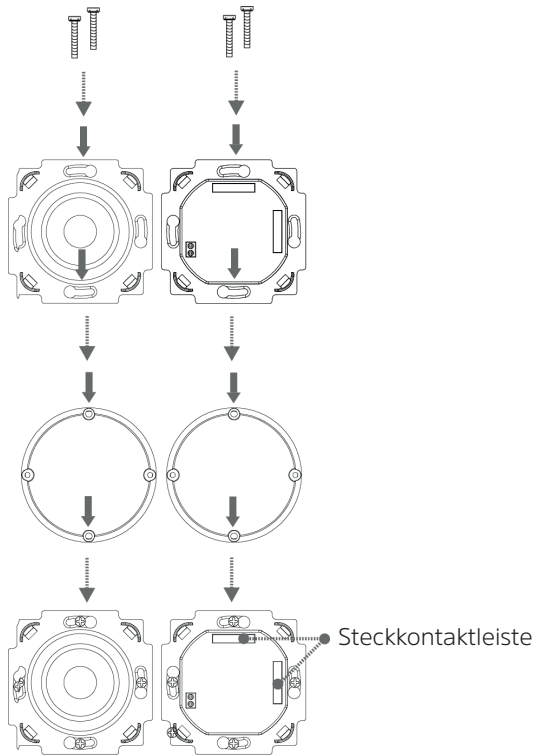
Um das Radio bei Bedarf komplett ausschalten zu können bzw. vom Stromnetz trennen zu können, sollte es über einen weiteren Schalter betrieben werden. Die Phase sollte also schaltbar sein.



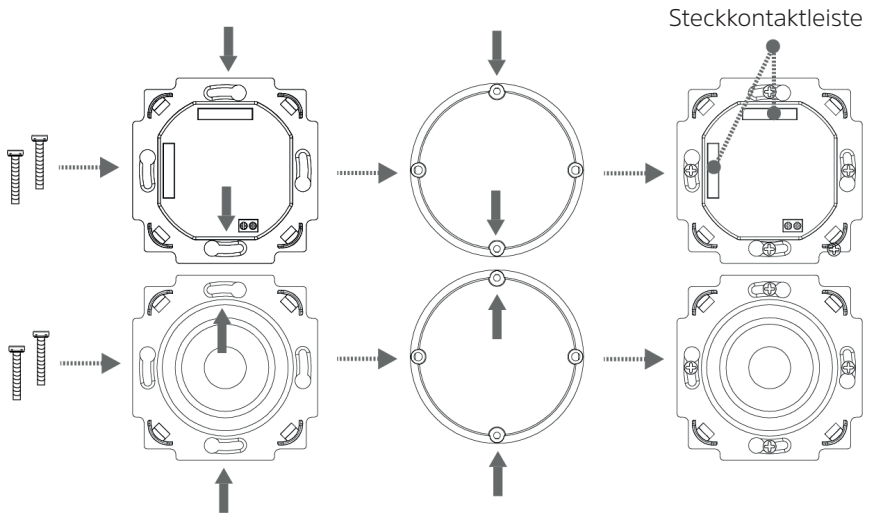
Anschließend werden beide Einheiten (Lautsprecher und Radioeinheit) in die vorhandenen Unterputz Dosen gesteckt und festgeschraubt. Achten Sie dabei, je nachdem ob die Einheiten horizontal oder vertikal verbaut werden, auf die Position der Steckkontaktleiste der Radioeinheit für die Displayeinheit.

 Erst nachdem der Rahmen und die Displayeinheit montiert wurden, darf das Gerät mit Strom versorgt werden.

Horizontale Anordnung:



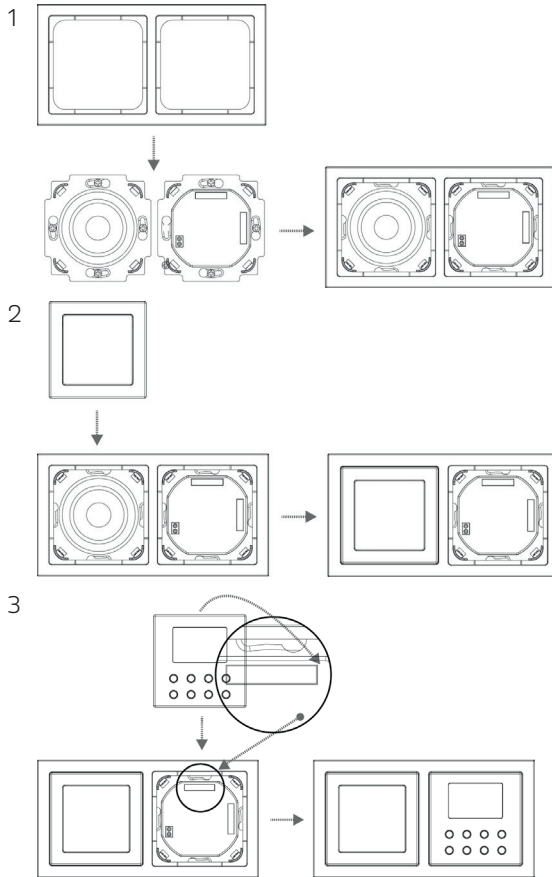
Vertikale Anordnung:



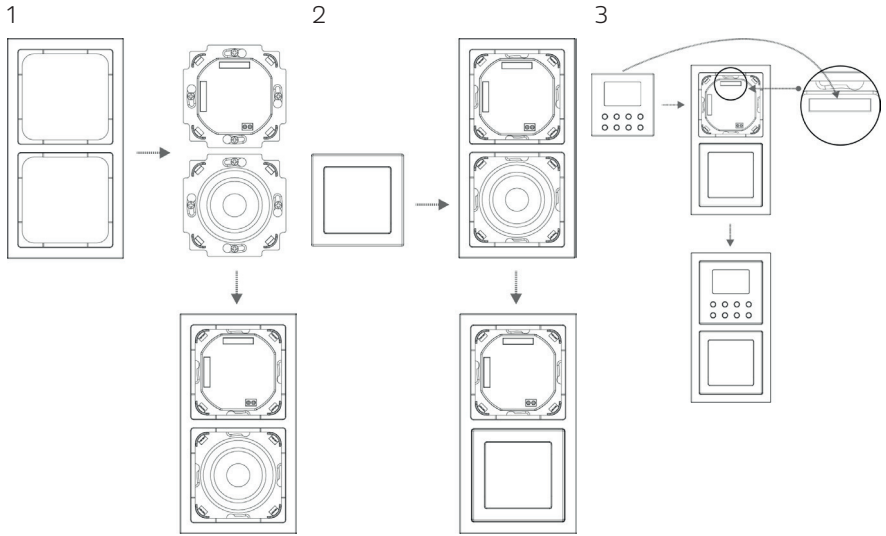
Nach erfolgter Installation der Radioeinheit und des Lautsprechers, wird der Rahmen mit Hilfe der Lautsprecherabdeckung fixiert (Abbildung 1 - 2). Stecken Sie dabei die Lautsprecherabdeckung vorsichtig mit leichtem Druck auf den Lautsprecher, bis sie einrastet.

Anschließend wird die Displayeinheit, unter Berücksichtigung der Ausrichtung der Steckkontaktleiste, vorsichtig auf die Radioeinheit gedrückt, bis sie einrastet (Abbildung 3).

Horizontale Anordnung:



Vertikale Anordnung



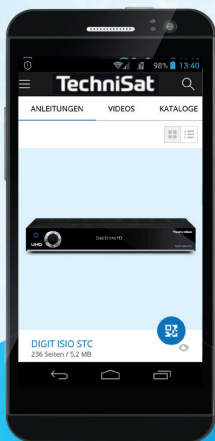
NEU



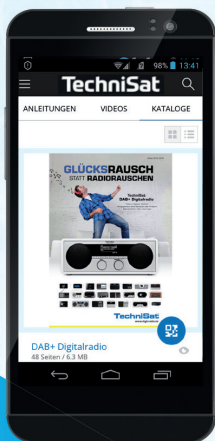
InfoDesk

**DIE BEDIENUNGSANLEITUNG BEQUEM
DIGITAL AUF IHREM TABLET ODER SMARTPHONE
LESEN UND ARCHIVIEREN**

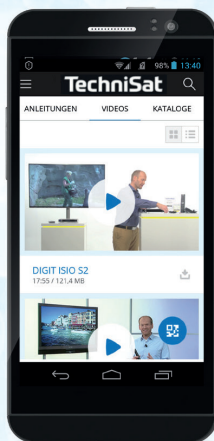
Jetzt mit der neuen InfoDesk App von TechniSat



Bedienungs-
anleitungen



Kataloge/
Prospekte



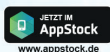
Informative
Videos



Jetzt **kostenfrei**
herunterladen

(einfach QR-
Code scannen
und herunter-
laden)

Kostenfrei verfügbar für Android-Geräte



5993

23012019ORV4