

JOY-IT VIEW 15

15,6“ tragbarer Monitor mit Touchscreen



1. ALLGEMEINE INFORMATIONEN

Sehr geehrter Kunde,
vielen Dank, dass Sie sich für unser Produkt entschieden haben. Im Folgenden zeigen wir Ihnen, was bei der Inbetriebnahme und der Verwendung zu beachten ist.

Sollten Sie während der Verwendung unerwartet auf Probleme stoßen, so können Sie uns selbstverständlich gerne kontaktieren.

Der Joy-View wurde für das USB-Type-C Interface entwickelt und verfügt, neben seiner Full-HD-Auflösung, über einen hochwertigen Touchscreen. Viele weitere Geräte, wie Spielekonsolen, werden über einen zusätzlichen Mini-HDMI-Anschluss unterstützt. Durch das beiliegende Smart Case ist der Joy-View nicht nur bei jedem Transport geschützt. Durch seine Stellfunktion sorgt das Case außerdem für einen sicheren, aufrechten Stand. Zusätzlich dazu kommt sein geringes Gewicht, welches ihn perfekt für den mobilen Gebrauch macht.

2. SICHERHEITSHINWEISE

AUFSTELLEN DES MONITORS

Vergewissern Sie sich, dass der Monitor auf einer stabilen Unterlage steht, sicher steht und keine Kabel im Weg sind, sonst kann es zur Verletzungsgefahr kommen. Achten Sie auch darauf, dass, wenn Sie den Monitor auf ein anderes Gerät stellen, dass dieses Gerät dem Gewicht standhalten kann, sonst kann es zu Beschädigung des Gerätes kommen.

BEI GEFAHR ABSCHALTEN

Wenn der Monitor Anomalitäten aufweist, wie zum Beispiel Rauch oder Gerüche entwickelt, schalten Sie ihn sofort ab und entfernen Sie den Netzstecker. Ein weiterer Betrieb kann zu einem Brand oder Stromschlägen führen.

GEHÄUSE NIEMALS ÖFFNEN

Der Monitor enthält Teile, die unter Strom stehen können. Das Öffnen des Gehäuses kann zu einem Brand oder Stromschlägen führen.

KEINE FREMDGEGENSTÄNDE IN DEN MONITOR STECKEN

Sie sollten niemals feste Gegenstände oder Flüssigkeiten in den Monitor einführen. Wenn dies jedoch passiert, schalten Sie ihn sofort ab und trennen Sie ihn vom Strom. Es kann zu einem Brand oder Kurzschlüssen kommen.

KABEL VOR TRANSPORT ENTFERNEN

Sie sollten die Kabel vor den Transport herausziehen, denn es kann sonst zur Brandgefahr und Kurzschlüssen kommen.

NICHT IN DIE NÄHE VON WASSER BRINGEN

Bei Kontakt mit Wasser, auch nur bei Spritzwasser kann es zu Stromschlägen und einem Brand kommen.

ORIGINAL NETZTEIL

Bei Benutzung eines anderen Netzteiles kann es zur Beschädigung des Gerätes, sowie zu einem Brand kommen.

NETZTEIL NIEMALS ÖFFNEN

Beim Öffnen des Netzteiles kann es zu Stromschlägen und einem Brand kommen.

AUS- UND EINSTECKEN

Sie sollten beim Aus- und Einstecken immer an den Steckern ziehen, denn sonst können die Leitungen beschädigt werden, was zur Brandgefahr oder Stromschlägen führen kann.

KABEL NICHT BESCHÄDIGEN

Achten sie darauf, dass sie die Kabel nicht beschädigen und auch vor Belastungen, wie Druck und Zug schützen, denn es kann einen Brand auslösen und Kurzschlüsse verursachen.

UMGEBUNGSBEDINGUNGEN

Sie sollten den Monitor nicht bei extremen Temperaturen, hoher Luftfeuchtigkeit oder sehr staubiger Luft verwenden, denn es kann zu einem Brand, Kurzschlüssen oder zu Beschädigungen an Ihrem Monitor kommen.

STECKER NICHT MIT FEUCHTEN HÄNDEN BERÜHREN

Wenn Sie den Stecker mit feuchten Händen aus- und einstecken, kann es zu Stromschlägen, sowie auch Brandgefahr kommen.

3. TECHNISCHE SPEZIFIKATIONEN

Auflösung	1920 x 1080
Dicke	10 mm
Bildwiederholungsrate	60 Hz
Helligkeit	300 nit
Kontrast	800 : 1
Farbraum	16.7M, NTSC 72%, sRGB bis zu 100%
Blickwinkel	178 °
Bildschirmtyp	TFT IPS LCD
Seitenverhältnis	16 : 9
Hintergrundbeleuchtung	LED
Stromversorgung	PD 5 - 20 V, Type-C USB 3.0
Lautsprecher	Doppellautsprecher 8Ω2W
Eingänge	Mini HDMI, Type-C, PD
Ausgänge	3,5 mm Klinenstecker
Betriebstemperatur	0 - 50 °C
Gehäuse	Aluminiumlegierung

4. LIEFERUMFANG

1x Monitor	1x Smart Case
1x Netzteil (5V/2A)	1x Type-C zu Type-C Kabel (1m)
1x USB A zu USB Type-C Kabel (1m)	1x HDMI zu mini HDMI Adapter
1x Mini HDMI zu HDMI Kabel (1,5m)	

5. FUNKTIONEN VON KNÖPFEN & SCHNITTSTELLEN



1. POWER

Gedrückt halten: An- / Ausschalten des Monitors
Kurz drücken: 1.Öffnen des Signalquellen Menüs
2. Schließen oder zurückgehen im
Bildschirmanzeige-Menü

2. + / MENU / -

Drücke den Regler (MENU) um das Bildschirmanzeige Menü zu öffnen

→ + / - um durch das Menü zu gehen

→ Drücke den Regler (MENU) um eine Auswahl auszuwählen

Schiebe Regler nach + um das Helligkeits Menü zu öffnen

→ + / - für heller und dunkler

Schiebe Regler nach - um das Lautstärke Menü zu öffnen

→ + / - für lauter und leiser

3. PD

USB-Type-C Anschluss (unterstützte PD) für den Stromanschluss

4. HDMI

Mini HDMI Anschluss für Bildübertragung







5. Type-C

USB-Type-C Anschluss für Bildübertragung, Touchscreen und Strom

6. HP / Kopfhörer

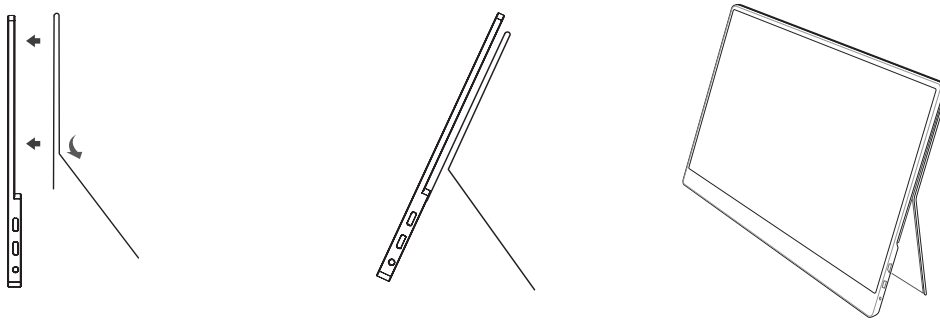
Anschluss für Audioausgang → 3,5 mm Klinkenstecker

6. BILDSCHIRMANZEIGE MENÜ (OSD)

	HELLIGKEIT	Einstellung der Helligkeit des Bildschirms
	CONTRAST	Einstellung des Kontrastes auf den Bildschirm
	ECO	Stellt die Helligkeit auf eine Aktivität ein
	DCR	Erhöht den Kontrast für eine geringere Bildschirmhelligkeit
	ASPEKT	Verändert die Formatierung (16:9 & 4:3)
	COLOR TEMP.	Enthält 3 Farbmodi benutzerdefiniert, cool und warm
	RED	Verändert den Rotton im Bild
	GRÜN	Verändert den Grünton im Bild
	BLAU	Verändert den Blauton im Bild
	SPRACHE	Wählt Sprache im Bildschirmanzeige Menü aus
	OSD H. POS.	Ausrichtung der Position des OSDs horizontal
	OSD V. POS.	Ausrichtung der Position des OSDs vertikal
	OSD TIMER	Setzt die Zeit wie lang das OSD inaktiv geöffnet bleibt
	TRANSPARENCY	Setzt die Transparenz des OSDs
	BILD AUTO ADJUST	Automatische Ausrichtung des Bildes
	COLOR AUTO ADJUST	Automatische Farbtemperatur Einstellung
	RESET	Setzt die Einstellungen auf Werkseinstellungen zurück
	AUTO ABSCHALTUNG	Schaltet den Bildschirm automatisch aus wenn das Zeitlimit erreicht ist
	HDR MODE	Auswahl des HDR Modus
	SIGNAL QUELLE	Wählt die Signalquelle (HDMI oder Type-C) aus
	LOW BLUE LIGHT	Wählt LOW BLUE LIGHT Modus (25, 50, 75, 100)
	VOLUME	Verändert die Lautstärke

7. EINRICHTEN DES MONITORS

1. Befestigen Sie das Smart Case an dem Monitor.



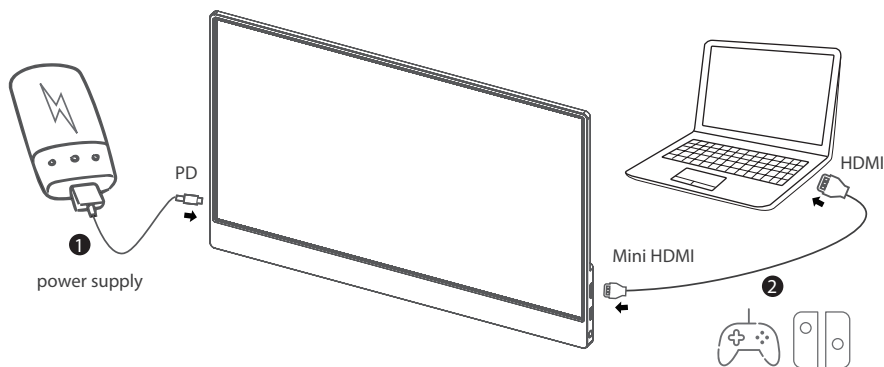
BEACHTEN SIE:

Sie müssen das Smart Case ordnungsgemäß an dem liegenden Monitor befestigen, ansonsten kann der Monitor umfallen oder runter fallen.

2. Verbinden Sie den Monitor mit Ihrem Gerät und schließen Sie ihn an den Strom an. Hier kann man verschiedene Varianten verwenden.

Anschließen des Monitors ohne Touchscreen

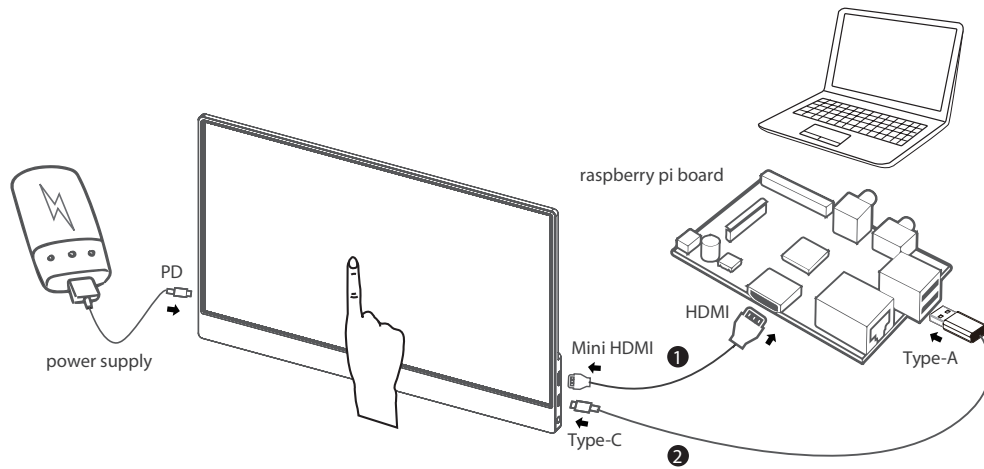
1. Schließen Sie den Monitor mit Hilfe des Netzteils oder einer Powerbank via USB A zu USB Type-C Kabel an den Strom an.
2. Verbinden Sie den Monitor mit Ihrem Gerät mit Hilfe des HDMI Kabels.



Geräte mit HDMI oder mini HDMI Anschluss sind zum Beispiel PC, Laptop, Raspberry Pi, Xbox One, Xbox 360, Macbook Pro, Nintendo Switch, Playstation 3, Playstation 4 usw.

Anschließen des Monitors mit Touchscreen

1. Schließen Sie den Monitor an Ihrem Laptop oder Raspberry Pi mit dem HDMI Kabel an.
2. Verbinden Sie den Monitor auch mit dem USB A zu USB Type-C Kabel mit Ihrem Laptop oder Raspberry Pi.

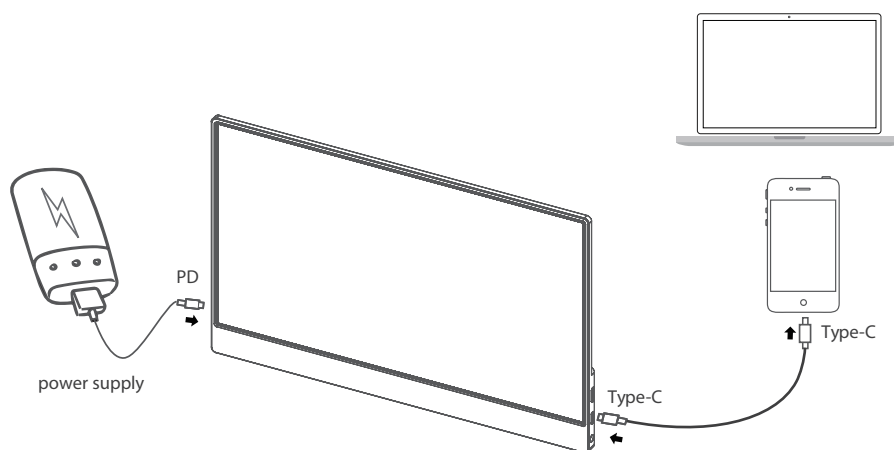


Bitte beachten Sie, dass der Touchscreen nur funktionsfähig ist, wenn er mit einem Windows 7 / 8 / 10 Laptop oder einem Raspberry Pi verbunden ist.

Wenn der Monitor nicht genügend Strom vom USB A Anschluss Ihres Gerätes bekommt, dann schließen Sie ihn zusätzlich noch an eine Stromquelle an. Der Type-C (nicht PD) Anschluss vom Monitor muss dabei für die Touchfunktion weiterhin über den USB A Anschluss mit dem Laptop oder dem Raspberry Pi verbunden bleiben.

Ein-Kabel-Verbindung für bestimmte Geräte

Verbinden Sie den Monitor mit Ihrem Laptop / Tablet / Android Smartphone über das USB Type-C Kabel. **Wenn der Monitor nicht genügend Strom von einem USB Type-C Anschluss bekommt, kann dies zu Anzeigestörungen und Unterbrechungen führen.**



Bitte überprüfen Sie, ob der USB Type-C Anschluss Ihres Laptops / Tablets / Smartphones Type-C Bildübertragung unterstützt und ob Ihr Type-C Kabel ein USB 3.1 Gen 2 Type-C Kabel ist.

Geräte die USB Type-C Anschluss unterstützen (Beispiele):

Spielkonsolen	Nintendo Switch Tablet
Huawei	Mate 10, Mate 10 Pro, Mate 20 Pro
	Mate 20 X, Mate 20, Mate 20 RS
	P20 Pro, P20, P30, P30 Pro
	MateBook 13, MateBook X Pro
	MateBook X, MateBook E
Samsung	Galaxy S8, Galaxy S8+, Galaxy S9
	Galaxy S10, Galaxy Tab S4, Galaxy Tab A
	Galaxy Book 2, Galaxy Tab S3
	Galaxy Book, Notebook 9 Pro
	Notebook 7 Spin, Notebook 9
	Notebook Flash
Apple	iPad Pro (2018), MacBook, MacBook Pro MacBook Air, iMac, iMac Pro
Microsoft	Surface Book 2
Asus	VivoBook Flip, ROG STRIX Hero Edition
	ROG Zephyrus M GM501GS
	ROG STRIX Scar Edition, ZenBook Pro 15
	ZenBook S, ROG STRIX, ROG STRIX GL503VDUH73
Dell	XPS9380, XPS 13 9370, Inspiron 13
	Inspiron 15, Alienware 17
	Alienware 15 R4, Latitude 5590, G3 17
	Inspiron 7777
HP	Pavilion x360, ENVY x360, ENVY x2
	Pavilion 15-CC610MS
	Pavilion 15-CX0051MS
	ENVY x2 Detachable 12-E068MS
	ENVY Notebook 17-U193MS
	Pavilion Gaming Desktop 790-0021 Pavilion 24-XA0031
Lenovo	Legion Y7000, Miix 630, Ideacentre 730S
	Flex 14 81EM000LUS
	Flex 14 81EM000KUS
	Flex 5 81 CA0013US, Ideapad 720S Flex 5 81CA0016US

8. SUPPORT

Wir sind auch nach dem Kauf für Sie da. Sollten noch Fragen offen bleiben oder Probleme auftauchen stehen wir Ihnen auch per E-Mail, Telefon und Ticket-Supportsystem zur Seite.

E-Mail: service@joy-it.net

Ticket-System: <http://support.joy-it.net>

Telefon: +49 (0)2845 98469 – 66 (10 - 17 Uhr)

Für weitere Informationen besuchen Sie unsere Website:

www.joy-it.net

RB-JOY-PI EXPERIMENT- UND EDUCATION KOFFER



- ▶ 21 Lektionen für Anfänger sowie für Fortgeschrittene
- ▶ Mit 7"- Touchscreen-Display
- ▶ Koffer enthält viele Sensoren sowie interaktive Module

Der Joy-Pi ist ein Experimentier-Koffer basierend auf dem Raspberry Pi 3B/3B+/4B und eignet sich hervorragend für den Einstieg in die Elektrotechnik und Programmierung. Das durchdachte Koffersystem bietet hierbei eine perfekte All in One Umgebung und macht Schluss mit vielen fummeligen Kleinteillösungen und Kabelchaos auf dem Arbeitstisch. Auch für Schulprojekte eignet sich der Joy-Pi sehr gut, da man ihn am Ende der Stunde einfach ausschalten und zuklappen kann, um dann in der nächsten Stunde an dem Projekt weiter zu arbeiten. Ein weiterer Vorteil des Koffers ist die große Mobilität und Kompaktheit. Dadurch kann man ihn, ohne viel Aufwand, überall mit hinnehmen und zusammen mit Freunden das Universum des Raspberry Pi erforschen.

JOY-IT VIEW 15

15.6" portable monitor with touchscreen



1. INFORMATION

Dear Customer,
thank you very much for choosing our product.
In the following, we will introduce you to what has to be observed while starting up and using this product.
Should you encounter any unexpected problems during use, please do not hesitate to contact us.

The Joy-View was designed for the USB-type-C interface and inherits a high-quality touchscreen besides the Full-HD-resolution. Many more devices like gaming consoles are supported with an additional Mini-HDMI-port. With the enclosed smart case the Joy-View is not only protected on every transport. Further, due to its pedestal, the case also offers a safe and upright stand feature. In addition, the JOY-View has very low weight. That is why it suits perfectly for mobile use.

2.SAFETY INSTRUCTIONS

MOUNTING THE MONITOR

Please make sure the monitor is placed on stable ground and no cables get in the way, otherwise there is a danger of injuries. Please consider when placing the monitor on another device, this device must be able to withstand the weight of the display, otherwise this can result to damages of the device.

SWITCH OFF IN DANGER

In case the monitor shows unusual happenings like smoke or smells, please switch it off immediately and remove the power supply. Continued use may lead to fire or electric shock.

NEVER OPEN CASE

The monitor contains parts which are exposed to power. Opening the case may lead to fire or electric shock.

NEVER INSERT FOREIGN OBJECTS INTO MONITOR

You should never insert foreign objects or liquids into the monitor. Should this happen, please switch it off and disconnect it from electricity. It can lead to fire or electric short circuits.

REMOVE CABLES BEFORE TRANSPORT

Please remove cables before transportation. Otherwise, this may lead to fire or short circuits.

DO NOT EXPOSE TO WATER

Any contact to water or even splash water can lead to fire or electric shocks.

ORIGINAL POWER SUPPLY

While using a foreign power supply, it may lead to damages of the device or fire.

NEVER OPEN UP POWER SUPPLY UNIT

Opening the power supply unit may lead to electric shocks or fire.

PLUGGING AND UNPLUGGING

You should always pull only on the plugs for plugging and unplugging, otherwise the wiring can be damaged which may lead to a danger of fire or electric shocks.

DO NOT DAMAGE CABLES

Please be aware to not damage the cable in any way and to protect it against exposures like pressure or tractive forces, because this may lead to fire or short circuits.

ENVIRONMENTAL CONDITIONS

You should not use the monitor among extreme temperatures, high humidity or very dusty air, because it may lead to fire, short circuits or damages to the device.

DO NOT TOUCH PLUG WITH WET HANDS

In case you touch the plug with wet hands, it may lead to fire or electric shocks.

3. TECHNICAL SPECIFICATIONS

Resolution	1920 x 1080
Breadth	10 mm
Refresh rate	60 Hz
Brightness	300 nit
Contrast	800 : 1
Color space	16.7M, NTSC 72%, sRGB bis zu 100%
Sight angle	178 °
Screentype	TFT IPS LCD
Aspect ratio	16 : 9
Backgroundlight	LED
Power supply	PD 5 - 20 V, Type-C USB 3.0
Loudspeaker	double loudspeaker 8Ω2W
Inputs	Mini HDMI, Type-C, PD
Outputs	3,5 mm headpone jack
Operating temperature	0 - 50 °C
Case	Aluminium alloy

4. SCOPE OF DELIVERY

1x Monitor	1x Smart Case
1x Power Supply (5V/2A)	1x Type-C to Type-C Cable (1m)
1x USB A to USB Type-C Cable (1m)	1x HDMI to mini HDMI Adaptor
1x Mini HDMI to HDMI Cable (1,5m)	

5. FUNCTIONALITY OF BUTTONS & INTERFACES



1. POWER

Press and hold down: switching the monitor on/off

Press shortly: 1. Open the signal source menu

2. Close or return in the OSD Menu

2. + / MENU / -

Push the button (MENU) to open the OSD Menu

→ + / - to move through the menu

→ Push the button (MENU) to choose an option

Push up the button towards + to open the brightness menu

→ + / - for brighter/ darker

Push down the button towards - to open the volume menu

→ + / - for volume up and volume down

3. PD

USB-Type-C port (supported PD) for power connection

4. HDMI

Mini-HDMI port for image transmission







5. Type-C

USB-Type-C port for image transmission, touchscreen and power

6. Headphone jack HP

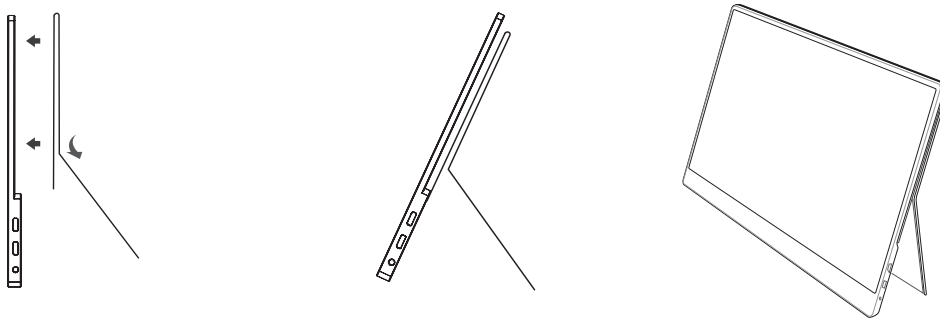
port for audio output → 3,5 mm headphone jack

6. ON-SCREEN DISPLAY MENU

	BRIGHTNESS	Setting of display's brightness
	CONTRAST	Setting of display's contrast
	ECO	Adjusts the brightness for an activity
	DCR	Rises the contrast for low display brightness
	ASPECT	Changes the format (16:9 & 4:3)
	COLOR TEMP.	Contains 3 user-defined color modes, cool and warm
	RED	Changes the blue shade in the picture
	GREEN	Changes the green shade in the picture
	BLUE	Changes the blue shade in the picture
	LANGUAGE	Chooses language in the On-screen display menu
	OSD H. POS.	Horizontal orientation of the OSD position
	OSD V. POS.	Vertical orientation of the OSD position
	OSD TIMER	Sets the duration of OSD open inactively
	TRANSPARENCY	Sets the transparency of the OSD
	IMAGE AUTO ADJUST	Automatic orientation of the image
	COLOR AUTO ADJUST	Automatic color temperature adjustment
	RESET	Resets the settings to factory default
	AUTO POWERDOWN	Automatic display power off when time limit is reached
	HDR MODE	Chooses the 2084 Mode (automatical or off)
	SIGNAL SOURCE	Chooses the input signal (HDMI or Type-C)
	LOW BLUE LIGHT	Chooses LOW BLUE LIGHT Mode (25, 50, 75, 100)
	VOLUME	Adjusts the volume

7. SETTING OF THE MONITOR

1. Attach the smart case to the monitor.



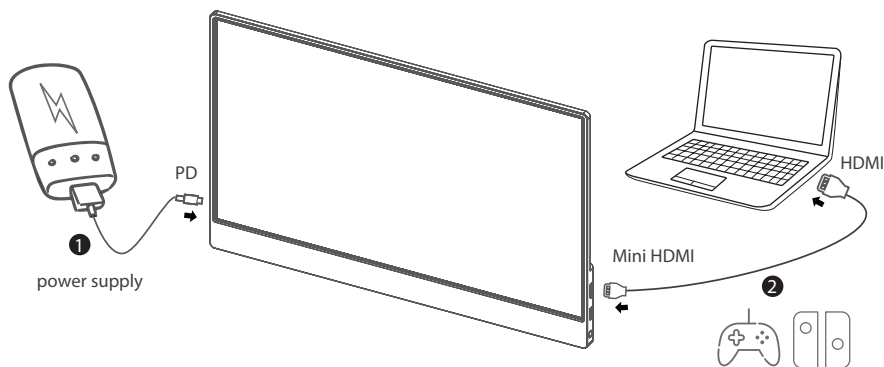
CAUTION:

You have to fix the smart case proper to the horizontal lying monitor, otherwise it may fall over or drop.

2. Connect the monitor with your device and connect to a power supply. Hereto, you can use different methods.

Connecting the monitor without Touchscreen

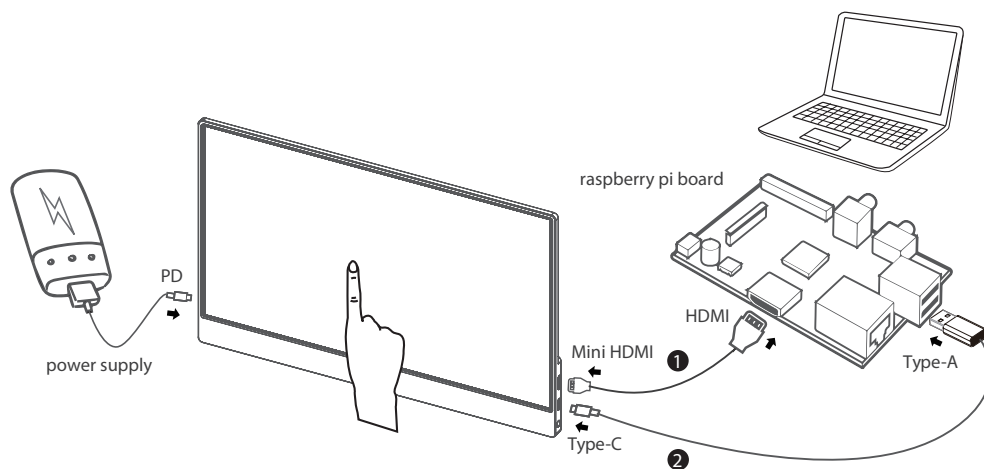
1. Connect the monitor to electricity with the power supply or with a power bank via USB type-A to USB type-C.
2. Connect the monitor with your device using the HDMI Cable.



Devices with HDMI or mini-HDMI connection are for example PC, Laptop, Raspberry Pi, Xbox One, Xbox 360, Macbook Pro, Nintendo Switch, Playstation 3, Playstation 4 etc.

Connecting the Monitor with Touchscreen

1. Connect the monitor with your laptop or Raspberry Pi using the HDMI cable.
2. Connect your monitor with your laptop or Raspberry Pi also using the USB A to USB Type-C cable.



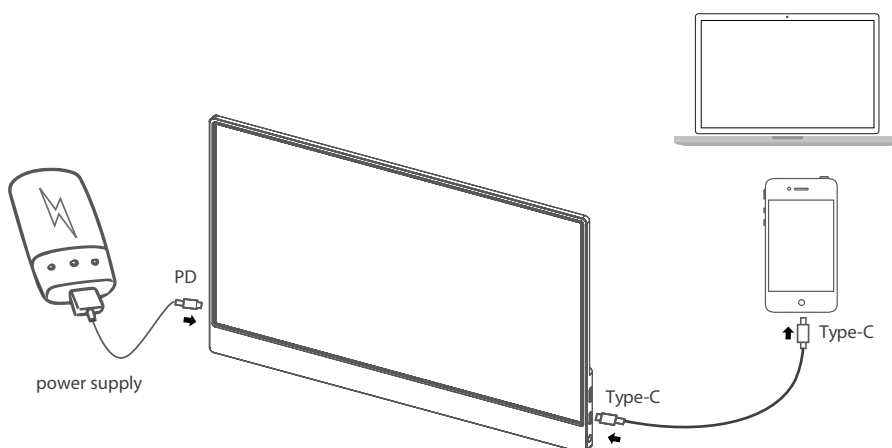
Please note that the touchscreen is only able to work if it is connected with a Windows 7 / 8 / 10 laptop or a Raspberry Pi.

In case the monitor is not provided with enough power by the USB-A port of your device, please connect it with a power supply additionally. The Type-C (not PD) port of the monitor still needs to be connected with your laptop or Raspberry Pi via the USB A port for operating the touch feature.

One Cable Connection for specific devices

Connect the monitor with your laptop/ tablet/ Android smartphone using the USB Type-C cable.

In case the monitor is not supported with enough power by the USB Type-C port, it may lead to image interferences or interruptions.



Please check, whether the USB Type-C port of your laptop / tablet / smartphone supports Type-C image transmission and if your Type-C cable is a USB 3.1 Gen 2 Type-C cable.

Devices which support USB Type-C port (Examples):

Game consols	Nintendo Switch Tablet
Huawei	Mate 10, Mate 10 Pro, Mate 20 Pro
	Mate 20 X, Mate 20, Mate 20 RS
	P20 Pro, P20, P30, P30 Pro
	MateBook 13, MateBook X Pro
	MateBook X, MateBook E
Samsung	Galaxy S8, Galaxy S8+, Galaxy S9
	Galaxy S10, Galaxy Tab S4, Galaxy Tab A
	Galaxy Book 2, Galaxy Tab S3
	Galaxy Book, Notebook 9 Pro
	Notebook 7 Spin, Notebook 9
	Notebook Flash
Apple	iPad Pro (2018), MacBook, MacBook Pro
	MacBook Air, iMac, iMac Pro
Microsoft	Surface Book 2
Asus	VivoBook Flip, ROG STRIX Hero Edition
	ROG Zephyrus M GM501GS
	ROG STRIX Scar Edition, ZenBook Pro 15
	ZenBook S, ROG STRIX, ROG STRIX GL503VDUH73
Dell	XPS9380, XPS 13 9370, Inspiron 13
	Inspiron 15, Alienware 17
	Alienware 15 R4, Latitude 5590, G3 17
	Inspiron 7777
HP	Pavilion x360, ENVY x360, ENVY x2
	Pavilion 15-CC610MS
	Pavilion 15-CX0051MS
	ENVY x2 Detachable 12-E068MS
	ENVY Notebook 17-U193MS
	Pavilion Gaming Desktop 790-0021
	Pavilion 24-XA0031
Lenovo	Legion Y7000, Miix 630, Ideacentre 730S
	Flex 14 81EM000LUS
	Flex 14 81EM000KUS
	Flex 5 81 CA0013US, Ideapad 720S
	Flex 5 81CA0016US

8. SUPPORT

We of course support you after the purchase.
Should you have any questions or encounter problems, please feel free to contact us via e-mail, phone und ticket support system.

E-mail: service@joy-it.net

Ticket-System: <http://support.joy-it.net>

Phone: +49 (0)2845 98469 – 66 (10 - 17 o'clock)

For further information, please visit our website:
www.joy-it.net

RB-JOY-PI EXPERIMENTAL AND EDUCATION CASE



- ▶ 21 stations for beginners as well as for advanced users
- ▶ With 7" touchscreen display
- ▶ Case contains many sensors and interactive modules

The Joy-Pi is an experimental case based on the Raspberry Pi 3B/3B+/4B and is ideal for the entry into electrical engineering and programming. The sophisticated case system offers a perfect all-in-one environment and puts an end to many fiddly small parts solutions and cable chaos on the worktable.

The Joy-Pi is also very suitable for school projects, as you can simply switch it off and close it at the end of the lesson and then continue working on the project in the next lesson. Another advantage of the case is its great mobility and compactness. This allows you to take it with you wherever you go and explore the Raspberry Pi universe with friends.