



# Kraftfahrt-Bundesamt

DE-24932 Flensburg



## MITTEILUNG

ausgestellt von:

**Kraftfahrt-Bundesamt**

über die Erweiterung einer Genehmigung  
eines Typs einer elektrischen/elektronischen Unterbaugruppe nach der  
Regelung Nr.10 einschließlich Änderung Nr. 05 Ergänzung 01

## COMMUNICATION

issued by:

**Kraftfahrt-Bundesamt**

the extension of an approval  
of a type of electrical/electronic sub-assembly with regard to  
Regulation No.10 including amendment No 05 supplement 01

Nummer der Genehmigung: **E1\*10R05/01\*7203\*02**  
Approval No.:

1. Fabrikmarke (Handelsname des Herstellers):  
Make (trade name of manufacturer):  
**NEEDIT**

2. Typ:  
Type:  
**Park Lite DE**

Ausführung(en):  
Version(s):  
**PARK LITE**  
**PARK MINI**  
**PARK MICRO**

Handelsbezeichnung(en):  
General commercial description(s):  
**PARK LITE**  
**21**  
**22**



# Kraftfahrt-Bundesamt

DE-24932 Flensburg

---

2

Nummer der Genehmigung: **E1\*10R05/01\*7203\*02**  
Approval No.:

3. Merkmale zur Typidentifizierung, sofern am Bauteil vorhanden:  
Means of identification of type, if marked on the component:  
**PARK LITE**  
**21**  
**22**
- 3.1 Anbringungsstelle dieser Merkmale:  
Location of that marking:  
**auf der Rückseite des Gehäuses**  
**on the rear side of the housing**
4. Klasse der Fahrzeuge:  
Category of vehicle:  
**entfällt**  
**not applicable**
5. Name und Anschrift des Herstellers:  
Name and address of manufacturer:  
**NEEDIT ApS**  
**DK-2670 Greve**
6. Bei Bauteilen und selbständigen technischen Einheiten, Lage und Anbringungsart des ECE-Genehmigungszeichens:  
In the case of components and separate technical units, location and method of affixing of the ECE approval-mark:  
**Klebeschild oder Aufdruck oder Prägung auf der Rückseite oder auf der Vorderseite des Gehäuses**  
**adhesive label or imprint or stamping on the rear side or on the front of the housing**
7. Anschrift(en) der Fertigungsstätte(n):  
Address(es) of assembly plant(s):
8. Zusätzliche Angaben (erforderlichenfalls):  
Additional information (where applicable):  
**siehe Anlage**  
**see appendix**



# Kraftfahrt-Bundesamt

DE-24932 Flensburg

3

Nummer der Genehmigung: **E1\*10R05/01\*7203\*02**  
Approval No.:

9. Für die Durchführung der Prüfungen zuständiger technischer Dienst:  
Technical service responsible for carrying out the tests:  
**SGS-TÜV Saar GmbH**  
**DE-81379 München**
10. Datum des Prüfprotokolls:  
Date of test report:  
**06.03.2018**
11. Nummer des Prüfprotokolls:  
Number of test report:  
**G1IU0002-02**
12. Bemerkungen (gegebenenfalls):  
Remarks (if any):  
**siehe Anlage**  
**see appendix**
13. Ort: **DE-24932 Flensburg**  
Place:
14. Datum: **22.03.2018**  
Date:
15. Unterschrift: **Im Auftrag**  
Signature:

Jörg Burgkhardt





# Kraftfahrt-Bundesamt

DE-24932 Flensburg

---

4

Nummer der Genehmigung: **E1\*10R05/01\*7203\*02**  
Approval No.:

16. Das Inhaltsverzeichnis der bei den zuständigen Behörden hinterlegten Typpgenehmigungsunterlagen, die auf Antrag erhältlich sind, liegt bei.  
The index to the information package lodged with the approval authority, which may be obtained on request is attached.
1. Anlage zur ECE-Typpgenehmigungs-Mitteilung  
Appendix to the ECE type-approval communication
  2. Inhaltsverzeichnis zu den Beschreibungsunterlagen  
Index to the information package
  3. Beschreibungsunterlagen  
Information package
17. Grund oder Gründe für die Erweiterung der Genehmigung:  
Reason(s) of extension of approval:  
**eine weitere Ausführung kommt hinzu**  
**a further version is added**
- Anpassung an die Änderungsserie 05 der Regelung**  
**adaption to the 05 series of amendments of the regulation**
- eine weitere Fertigungsstätte kommt hinzu**  
**a further assembly plant is added**



# Kraftfahrt-Bundesamt

DE-24932 Flensburg

## Anlage Appendix

Zur ECE-Typgenehmigungs-Mitteilung Nr. **E1\*10R05/01\*7203\*02** betreffend die Typgenehmigung einer elektrischen/elektronischen Unterbaugruppe nach der Regelung Nr.10 einschließlich Änderung Nr.05 Ergänzung .

To ECE type-approval certificate No. **E1\*10R05/01\*7203\*02** concerning the type-approval of an electric/electronic sub-assembly under Regulation No.10 including amendment No.05 supplement .

1. Ergänzende Angaben:  
Additional information:
  - 1.1. Nennspannung des elektrischen Systems:  
Electric system rated voltage:  
**3V (Batterieversorgung)**  
**3V (battery power)**
  - 1.2. Diese EUB kann für jeden Fahrzeugtyp mit folgenden Einschränkungen verwendet werden:  
This ESA can be used on any vehicle type with the following restrictions:  
**entfällt**  
**not applicable**
  - 1.2.1. Einbauvorschriften (gegebenenfalls):  
Installation conditions, if any:  
**die Einbauvorschriften sind der Einbauanleitung zu entnehmen**  
**the installation conditions have to be gathered from the installation instructions**
  - 1.3. Diese EUB kann nur für die folgenden Fahrzeugtypen verwendet werden:  
This ESA can only be used on the following vehicle types:  
**entfällt**  
**not applicable**
  - 1.3.1. Einbauvorschriften (gegebenenfalls):  
Installation conditions, if any:  
**entfällt**  
**not applicable**
  - 1.4. Angewandte(s) spezielle(s) Prüfverfahren und Frequenzbereiche zur Ermittlung der Störfestigkeit:  
The specific test method(s) used and the frequency ranges covered to determine immunity were:  
siehe Prüfbericht Nr.: vom:  
see technical Report: from:  
**G1IU0002-02** **06.03.2018**



# Kraftfahrt-Bundesamt

DE-24932 Flensburg

---

2

Nummer der Genehmigung: **E1\*10R05/01\*7203\*02**

Approval No.:

- 1.5. Nach ISO 17025 akkreditiertes und von der (gemäß dieser Richtlinie zuständigen) Genehmigungsbehörde anerkanntes Prüflabor, das für die Durchführung der Prüfungen zuständig ist:  
Laboratory accredited to ISO 17025 and recognised by the Approval Authority (for the purpose of this Directive) responsible for carrying out the test:  
**SGS-TÜV Saar GmbH**  
**DE-81379 München**

2. Bemerkungen:

Remarks:

**Die Verwender der Geräte sind in geeigneter Weise auf Folgendes hinzuweisen:**

- 1. Die erteilte Typgenehmigung berücksichtigt nur Anforderungen hinsichtlich der elektromagnetischen Verträglichkeit.**
- 2. Die Installation der Geräte muss so erfolgen, dass alle für das auszurüstende Fahrzeug, unter Beachtung anderer Richtlinien und Regelungen, anzuwendenden technischen Vorschriften weiterhin erfüllt werden.**
- 3. Bei der Installation und Benutzung der Geräte sind jeweils die national gültigen Vorschriften und Verhaltensregeln zu beachten.**

**The users of this device have to be informed about the following items in an appropriate way:**

- 1. This type approval follows the specifications regarding the electromagnetic compatibility only.**
- 2. The devices have to be installed in such a manner that all applicable technical rules and also observing other technical directives and regulations, for the vehicle to be modified still apply.**
- 3. The national regulations and behavioural rules have to be observed when installing and using the device.**



# Kraftfahrt-Bundesamt

DE-24932 Flensburg

---

## Inhaltsverzeichnis zu den Beschreibungsunterlagen Index to the information package

Zum ECE-Genehmigungsbogen Nr.: **E1\*10R05/01\*7203\*02**  
To ECE approval certificate No.:

Ausgabedatum: **09.12.2013**                      letztes Änderungsdatum: **22.03.2018**  
Date of issue:    last date of amendment:

1. Nebenbestimmungen und Rechtsbehelfsbelehrung  
Collateral clauses and instruction on right to appeal
  
2. Beschreibungsbogen Nr.:    Datum:  
Information document No.:    Date:  
**0023-13-00**    **13.08.2013**  
**0023-13-02**    **21.02.2018**
  
3. Prüfbericht(e) Nr.:    Datum:  
Test report(s) No.:    Date:  
**G1IU0002-00**    **19.11.2013**  
**G1IU0002-01**    **15.12.2014**  
**G1IU0002-02**    **06.03.2018**
  
4. Liste der Änderungen:    Datum:  
List of modifications:    Date:  
**siehe Anlage 2.1 des Prüfberichtes**    **06.03.2018**  
**see attachment 2.1 of the test report**

R10 E1\*10R05/01\*7203\*02



# Kraftfahrt-Bundesamt

DE-24932 Flensburg

Nummer der Genehmigung: **E1\*10R05/01\*7203\*02**

- Anlage -

## Nebenbestimmungen und Rechtsbehelfsbelehrung

### Nebenbestimmungen

Jede Einrichtung, die dem genehmigten Typ entspricht, ist gemäß der angewendeten Vorschrift zu kennzeichnen.

Das Genehmigungszeichen lautet wie folgt:



Die Einzelerzeugnisse der reihenweisen Fertigung müssen mit den Genehmigungsunterlagen genau übereinstimmen. Änderungen an den Einzelerzeugnissen sind nur mit ausdrücklicher Zustimmung des Kraftfahrt-Bundesamtes gestattet.

Änderungen der Firmenbezeichnung, der Anschrift und der Fertigungsstätten sowie eines bei der Erteilung der Genehmigung benannten Zustellungsbevollmächtigten oder bevollmächtigten Vertreters sind dem Kraftfahrt-Bundesamt unverzüglich mitzuteilen.

Verstöße gegen diese Bestimmungen können zum Widerruf der Genehmigung führen und können überdies strafrechtlich verfolgt werden.

Die Genehmigung erlischt, wenn sie zurückgegeben oder entzogen wird, oder der genehmigte Typ den Rechtsvorschriften nicht mehr entspricht. Der Widerruf kann ausgesprochen werden, wenn die für die Erteilung und den Bestand der Genehmigung geforderten Voraussetzungen nicht mehr bestehen, wenn der Genehmigungsinhaber gegen die mit der Genehmigung verbundenen Pflichten - auch soweit sie sich aus den zu dieser Genehmigung zugeordneten besonderen Auflagen ergeben - verstößt oder wenn sich herausstellt, dass der genehmigte Typ den Erfordernissen der Verkehrssicherheit oder des Umweltschutzes nicht entspricht.

Das Kraftfahrt-Bundesamt kann jederzeit die ordnungsgemäße Ausübung der durch diese Genehmigung verliehenen Befugnisse, insbesondere die genehmigungsgerechte Fertigung sowie die Maßnahmen zur Übereinstimmung der Produktion, nachprüfen. Es kann zu diesem Zweck Proben entnehmen oder entnehmen lassen. Dem Kraftfahrt-Bundesamt und/oder seinen Beauftragten ist ungehinderter Zutritt zu Produktions- und Lagerstätten zu gewähren.

Die mit der Erteilung der Genehmigung verliehenen Befugnisse sind nicht übertragbar. Schutzrechte Dritter werden durch diese Genehmigung nicht berührt.

### Rechtsbehelfsbelehrung

Gegen diese Genehmigung kann innerhalb eines Monats nach Bekanntgabe Widerspruch erhoben werden. Der Widerspruch ist beim **Kraftfahrt-Bundesamt, Fördestraße 16, DE-24944 Flensburg**, schriftlich oder zur Niederschrift einzulegen.





# Kraftfahrt-Bundesamt

DE-24932 Flensburg

2

Approval No.: **E1\*10R05/01\*7203\*02**

- Attachment -

## **Collateral clauses and instruction on right to appeal**

### **Collateral clauses**

All equipment which corresponds to the approved type is to be identified according to the applied regulation.

The approval identification is as follows: - see German version -

The individual production of serial fabrication must be in exact accordance with the approval documents. Changes in the individual production are only allowed with express consent of the Kraftfahrt-Bundesamt.

Changes in the name of the company, the address and the manufacturing plant as well as one of the parties given the authority to delivery or authorised representative named when the approval was granted is to be immediately disclosed to the Kraftfahrt-Bundesamt.

Breach of this regulation can lead to recall of the approval and moreover can be legally prosecuted.

The approval expires if it is returned or withdrawn or if the type approved no longer complies with the legal requirements. The revocation can be made if the demanded requirements for issuance and the continuance of the approval no longer exist, if the holder of the approval violates the duties involved in the approval, also to the extent that they result from the assigned conditions to this approval, or if it is determined that the approved type does not comply with the requirements of traffic safety or environmental protection.

The Kraftfahrt-Bundesamt may check the proper exercise of the conferred authority taken from this approval at any time. In particular this means the compliant production as well as the measures for conformity of production. For this purpose samples can be taken or have taken. The employees or the representatives of the Kraftfahrt-Bundesamt may get unhindered access to the production and storage facilities.

The conferred authority contained with issuance of this approval is not transferable. Trade mark rights of third parties are not affected with this approval.

### **Instruction on right to appeal**

This approval can be appealed within one month after notification. The appeal is to be filed in writing or as a transcript at the **Kraftfahrt-Bundesamt, Fördestraße 16, DE-24944 Flensburg.**

---

# Technical Report / *Technischer Bericht*

Test standard / *Prüfgrundlage*:

**UN-R 010**

Level of amendment / *Änderungsstand*:

**05 Series of Amendments, Supplement 01**

Title / *Titel*:

**Electromagnetic compatibility  
*Elektromagnetische Verträglichkeit***

Manufacturer / *Hersteller*:

**NEEDIT ApS**

Type / *Typ*:

**Park Lite DE**

Subject of testing / *Gegenstand der Prüfung*:

**Component / *Bauteil***

|       |   |   |
|-------|---|---|
| 0     | <b><u>General /<br/>Allgemeine Angaben:</u></b>   |   |
| 0.1   | Make (trade name of manufacturer) /<br><i>Fabrikmarke (Firmenname des Herstellers):</i>                     | NEEDIT  |
| 0.2   | Type /<br><i>Typ:</i>   | Park Lite DE<br><br>Variants / Ausführungen:<br><br>A: PARK LITE<br>B: PARK MINI<br>C: PARK MICRO |
| 0.2.1 | Commercial description /<br><i>Handelsname:</i>   | A: PARK LITE<br>B: 21<br>C: 22  |
| 0.3   | Means of identification of type /<br><i>Merkmale zur Typidentifizierung:</i>                                | A: PARK LITE<br>B: 21<br>C: 22  |
| 0.3.1 | Location of that marking /<br><i>Anbringungsstelle dieser Merkmale:</i>                                     | On the rear side of the housing /<br><i>Auf der Gehäuserückseite</i>                              |
| 0.4   | Category of vehicle / <i>Fahrzeugklasse:</i>  | n.a.  |
| 0.5   | Manufacturer's name and address /<br><i>Name und Anschrift des Herstellers:</i>                             | NEEDIT ApS<br>Hundigevej 79<br>DK-2670 Greve  |
| 0.8   | Name(s) and address(es) of assembly plant(s) /<br><i>Name(n) und Anschrift(en) der Fertigungsstätte(n):</i> |   |

- 0.9 Name and address of representative / *Name und Anschrift des Beauftragten:* n.a.
- 0.10 Location of the approval mark / *Anbringungsstelle des Genehmigungszeichens:*
- A: On the rear side of the housing, graved, stamped or printed
  - B: On the rear side of the housing, graved, stamped or printed
  - C: On the front side of the housing, graved, stamped or printed

**1 Test record / Prüfprotokoll:**

See appendix / *Siehe Anhang*

**2 Attachments / Anlagen:**

2.1 List of modifications / *Liste der Änderungen:*

2.2 Information folder / *Beschreibungsmappe:*

|                                      |            |
|--------------------------------------|------------|
| No. / Nr.:                           | 0023-13-02 |
| Date of issue / <i>Ausgabedatum:</i> | 21.02.2018 |

2.3 Further enclosures / *Sonstige Anlagen:*

|   |            |
|---|------------|
| Test report No. / <i>Prüfbericht Nr.:</i> | M40E0001   |
| Date of issue / <i>Ausgabedatum:</i>      | 23.02.2018 |

Only new / modified documents are attached/  
*Nur neue / geänderte Dokumente sind beigelegt*

R10 E1\*10R05/01\*7203\*02

**3 Statement of conformity / Schlussbescheinigung:**

The information folder as mentioned under no. 2.2 and the type described therein are in compliance with the test standard mentioned above. /

*Die unter Nr. 2.2 angegebene Beschreibungsmappe und der darin beschriebene Typ entsprechen der oben aufgeführten Prüfgrundlage.*

With regard to the required level of performance to be achieved, the test specimen were representative for the type to be approved. /

*Die verwendeten Prüfmuster waren im Hinblick auf das erforderliche Leistungsniveau für den zu genehmigenden Typ repräsentativ.*

The tests were carried out in accordance to the relevant requirements of the  
*Die Durchführung der Prüfungen entsprach den relevanten Anforderungen der*

EN ISO/IEC 17025:2005     EN ISO/IEC 17020:2012

**Test Laboratory / Prüflaboratorium**

**SGS-TÜV Saar GmbH**

notified by  
 benannt durch

Kraftfahrt-Bundesamt (KBA),  
 Federal Republic of Germany

National Standards  
 Authority of Ireland (NSAI)

Rijksdienst voor het Wegverkeer  
 (RDW),  
 The Netherlands  
 No. 99050064 00

**No. KBA - P 00084 – 10**

**No. 101**

**Responsible expert**

**Signature**

Stefan Rainer

Mar 06, 2018

*Stefan Rainer*  


**Conformity check**

**Signature**

Katharina Schroeder

*Katharina Schroeder*

This Technical Report shall be reproduced and published in full only and by the client only. It shall be reproduced partially with the written permission of the Test Laboratory only.

This document is issued by the Company subject to its General Conditions of Service ([www.sgsgroup.de/agb](http://www.sgsgroup.de/agb)). Attention is drawn to the limitations of liability, indemnification and jurisdictional issues established therein. This document is an original. If the document is submitted digitally, it is to be treated as an original within the meaning of UCP 600. Any holder of this document is advised that information contained hereon reflects the Company's findings at the time of its intervention only and within the limits of client's instructions, if any. The Company's sole responsibility is to its Client and this document does not exonerate parties to a transaction from exercising all their rights and obligations under the transaction documents. Any unauthorized alteration, forgery or falsification of the content or appearance of this document is unlawful and offenders may be prosecuted to the fullest extent of the law.

**Test record / Prüfprotokoll**

**1 Test conditions / Prüfbedingungen**

1.1 Test component / *Geprüftes Bauteil*

1.1.1 Type / *Typ*: Park Lite DE

1.1.2 Variant / *Variante*: PARK MICRO

1.1.3 Tested operating mode(s) / *geprüfte(r) Betriebszustand(-zustände)*: See test report of the enclosure. / *Siehe Prüfbericht in der Anlage.*

1.1.4 Tested rated voltage(s) / *geprüfte Nennspannung(en)*: 3V  
 (battery operated / *batteriebetrieben*)

1.1.5 Do the devices of the type have immunity related functions? / *Haben die Geräte des Typs Funktionen im Zusammenhang mit der Störfestigkeit?*

yes / *ja*  
 no / *nein*

1.1.6 Is the device an ESA that fullfills the requirements of item 3.2.10 of the Regulation? (lights) / *Handelt es sich um ein Gerät, das die Anforderungen des Punktes 3.2.10 der Regelung erfüllt? (Beleuchtung)*

fulfilled / *erfüllt*  
 not fulfilled / *nicht erfüllt*  
 n.a.

Approval number or number of test report / *Genehmigungsnummer oder Nummer des Prüfberichts*

n.a.

1.1.7 Test component related to REESS / *Geprüftes Bauteil in Zusammenhang mit REESS*

yes / *ja*  
 no / *nein*

1.1.8 Input current / *Eingangsstrom*:  n.a.

1.1.9 Remarks / *Bemerkungen*:  n.a.

1.2 Test equipment / *Prüfeinrichtungen*

Parameter of the test area / *Prüfortparameter*: The equipment, on which the tests were carried out, fulfilled the requirements of the Regulation. / *Die Prüfungen wurden auf Anlagen durchgeführt, die den Anforderungen der Regelung entsprechen.*

## 2 Test Results / Prüfergebnisse

- |         |   |   |
|---------|---|---|
| 2.1     | Test results in configurations <u>other</u> than „REESS charging mode coupled of the power grid / <i>Prüfergebnisse für <u>andere</u> Konfigurationen als “REESS im Ladebetrieb mit dem Versorgungsnetz gekoppelt”</i>  | <input checked="" type="checkbox"/> fulfilled / <i>erfüllt</i><br><input type="checkbox"/> not fulfilled / <i>nicht erfüllt</i><br><input type="checkbox"/> n.a.  |
|         | Remarks / <i>Bemerkungen:</i>   | <input checked="" type="checkbox"/> n.a.  |
| 2.1.1   | Measurement of <u>radiated broadband</u> electromagnetic emissions from electrical/ electronic subassemblies according to item 6.5 of the Regulation / <i>Messungen von <u>gestrahlten breitbandigen</u> elektromagnetischen Störungen aus elektrischen/ elektronischen Unterbaugruppen gemäß Punkt 6.5 der Regelung:</i> | <input checked="" type="checkbox"/> fulfilled / <i>erfüllt</i><br><input type="checkbox"/> not fulfilled / <i>nicht erfüllt</i><br><input type="checkbox"/> n.a.  |
| 2.1.1.1 | Measurement procedure / <i>Messverfahren:</i>   | Quasi-peak-detector<br><i>Quasi-Spitzenwert-Detektor</i>  |
| 2.1.1.2 | Measurement setup / <i>Messaufbau:</i>  | Anechoic chamber<br><i>Absorberhalle</i>  |
| 2.1.1.3 | Measurement results / <i>Messergebnisse:</i>  | The measured values, expressed in dB $\mu$ V/m, are below the reference limits. See test report of the enclosure./<br><i>Die gemessenen Werte bleiben, ausgedrückt in dB <math>\mu</math>V/m, unter den Grenzwerten. Siehe Prüfbericht in der Anlage.</i> |
| 2.1.1.4 | Photo documentation of the measurement setup (if applicable) / <i>Fotodokumentation des Messaufbaus (sofern erforderlich):</i>  | See test report of the enclosure./<br><i>Siehe Prüfbericht in der Anlage.</i>   |
| 2.1.1.5 | Remarks / <i>Bemerkungen:</i>   | <input checked="" type="checkbox"/> n.a.  |

|         |  |   |
|---------|--|---|
| 2.1.2   | Measurement of <u>radiated narrowband</u> electromagnetic emissions from electrical/ electronic subassemblies according to item 6.6 of the Regulation /<br><i>Messungen von <u>gestrahlten schmalbandigen</u> elektromagnetischen Störungen aus elektrischen/ elektronischen Unterbau-gruppen gemäß Punkt 6.6 der Regelung:</i>                        | <input checked="" type="checkbox"/> fulfilled / <i>erfüllt</i><br><input type="checkbox"/> not fulfilled / <i>nicht erfüllt</i><br><input type="checkbox"/> n.a.  |
| 2.1.2.1 | Measurement procedure /<br><i>Messverfahren:</i>   | Average-detector<br><i>Mittelwert-Detektor</i>  |
| 2.1.2.2 | Measurement setup /<br><i>Messaufbau:</i>  | Anechoic chamber<br><i>Absorberhalle</i>  |
| 2.1.2.3 | Measurement results /<br><i>Messergebnisse:</i>  | The measured values, expressed in dB $\mu$ V/m, are below the reference limits. See test report of the enclosure./<br><i>Die gemessenen Werte bleiben, ausgedrückt in dB <math>\mu</math>V/m, unter den Grenzwerten. Siehe Prüfbericht in der Anlage.</i> |
| 2.1.2.4 | Photo documentation of the measurement setup (if applicable) /<br><i>Fotodokumentation des Messaufbaus (sofern erforderlich):</i>  | See test report of the enclosure./<br><i>Siehe Prüfbericht in der Anlage.</i>   |
| 2.1.2.5 | Remarks / <i>Bemerkungen:</i>  | <input checked="" type="checkbox"/> n.a.  |
| 2.1.3   | Testing for <u>emission of transient conducted disturbances</u> of electrical/electronic subassemblies on 12/24 V supply lines according to item 6.7 of the Regulation /<br><i>Prüfung der <u>leitungsgeführten Störaussendungen</u> von elektrischen/elektronischen Unterbaugruppen auf 12/24 V Versorgungsleitungen gemäß Punkt 6.7 der Regelung</i> | <input type="checkbox"/> fulfilled / <i>erfüllt</i><br><input type="checkbox"/> not fulfilled / <i>nicht erfüllt</i><br><input checked="" type="checkbox"/> n.a.  |
| 2.1.3.3 | Remarks /<br><i>Bemerkungen:</i>   | <input type="checkbox"/> n.a.<br><br>battery operated / <i>batteriebetrieben</i>  |



|         |   |  |
|---------|---|--|
| 2.1.4   | Testing for <u>radiated immunity</u> of electrical/<br>electronic subassemblies to electromagnetic<br>radiation according to item 6.8 of the Regu-<br>lation /<br><i>Prüfung der <u>gestrahlten Störfestigkeit</u> von<br/>         elektrischen/ elektronischen Unterbau-<br/>         gruppen gegenüber eingestrahlten elektro-<br/>         magnetischen Feldern gemäß Punkt 6.8 der<br/>         Regelung:</i>  | <input checked="" type="checkbox"/> fulfilled / <i>erfüllt</i><br><input type="checkbox"/> not fulfilled / <i>nicht erfüllt</i><br><input type="checkbox"/> n.a.   |
| 2.1.4.1 | Test procedure /<br><i>Prüfverfahren:</i>   | Absorber chamber<br><i>Absorberhalle</i>   |
| 2.1.4.2 | Test setup /<br><i>Prüfaufbau:</i>  | See test report of the enclosure./<br><i>Siehe Prüfbericht in der Anlage.</i>  |
| 2.1.4.3 | Test results /<br><i>Prüfergebnisse:</i>  | During the test was no degradation<br>of performance of „functions related<br>to immunity“ (acc. to 2.12)./<br><i>Während der Prüfung trat keine Be-<br/>         einträchtigung der Leistung von<br/>         „Funktionen im Zusammenhang mit<br/>         der Störfestigkeit“ (gem. 2.12) auf.</i> |
| 2.1.4.4 | Photo documentation of the measurement<br>setup (if applicable) /<br><i>Fotodokumentation des Messaufbaus (sofern<br/>         erforderlich):</i>   | See test report of the enclosure./<br><i>Siehe Prüfbericht in der Anlage.</i>  |
| 2.1.4.5 | Remarks / <i>Bemerkungen:</i>   | <input checked="" type="checkbox"/> n.a.   |
| 2.1.5   | Testing for <u>immunity to transient disturbances</u><br>conducted along on 12/24 V supply lines of<br>electrical/electronic subassemblies according<br>to item 6.9 of the Regulation /<br><i>Prüfung der <u>Störfestigkeit gegen leitungsge-<br/>         führte transiente Störungen</u> auf 12/24 V Ver-<br/>         sorgungsleitungen von elektrischen/ el-<br/>         elektronischen Unterbaugruppen gemäß Punkt<br/>         6.9 der Regelung:</i> | <input type="checkbox"/> fulfilled / <i>erfüllt</i><br><input type="checkbox"/> not fulfilled / <i>nicht erfüllt</i><br><input checked="" type="checkbox"/> n.a.   |
| 2.1.5.3 | Remarks / <i>Bemerkungen:</i>   | <input type="checkbox"/> n.a.<br><br>battery operated / <i>batteriebetrieben</i>   |

2.2 Test results in configurations „REESS charging mode coupled of the power grid / Prüfergebnisse für Konfigurationen “REESS im Ladebetrieb mit dem Versorgungsnetz gekoppelt”

|                                     |                                      |
|-------------------------------------|--------------------------------------|
| <input type="checkbox"/>            | fulfilled / <i>erfüllt</i>           |
| <input type="checkbox"/>            | not fulfilled / <i>nicht erfüllt</i> |
| <input checked="" type="checkbox"/> | n.a.                                 |

Remarks / *Bemerkungen:*

n.a.

Test component not related to REESS / *Geprüftes Bauteil nicht in Zusammenhang mit REESS*

**3 Other Information / Allgemeine Angaben**

3.1 Date of test / Datum der Prüfung: 29.01.2018 – 09.02.2018

and / *und*

26.02.2018

3.2 Place of test / Ort der Prüfung: SGS Germany GmbH, München

and / *und*

SGs-TÜV Saar GmbH

4 **Remarks / Bemerkungen:**  n.a.

---

**List of modifications /  
*Liste der Änderungen***

- |   |   |  |
|---|---|--|
| 1 | Correction of /<br><i>Es wird berichtigt:</i> | ---  |
| 2 | Modification of /<br><i>Es wird geändert:</i> | - Information document with enclosure /<br><i>Beschreibungsbogen mit Anlagen</i><br><br>- Update to 05 Series of Amendments /<br><i>Update auf Änderungsserie 05</i> |
| 3 | Addition of /<br><i>Es wird hinzugefügt:</i>  | - Variant C:, with new assembly plant /<br><i>Ausführung C:, mit neuer Fertigungsstätte</i>  |
| 4 | Deletion of /<br><i>Es entfällt:</i>          | ---  |



**Prüfbericht / Test Report**  
**Nr. / No. M40E0001**  
ECE-R10, Rev. 5



Typ / Type : Park Lite DE  
Hersteller / Manufacturer : NEEDIT ApS

---

**Prüfbericht**  
**Test Report**

gemäß der UNECE über die einheitliche  
Prüfung einer elektrischen/elektronischen Unterbaugruppe (EUB) hinsichtlich der  
elektromagnetischen Verträglichkeit

*according to the UNECE relating to the  
testing of an electrical/electronic sub-assembly (ESA) relating to the  
electromagnetic compatibility*

**UN ECE - R10**  
**Änderungsserie 05, Ergänzung 01**  
**05 series of amendments, supplement 01**

R10 E1\*10R05/01\*7203\*02



**Prüfbericht / Test Report**  
**Nr. / No. M40E0001**  
 ECE-R10, Rev. 5



Typ / Type : Park Lite DE  
 Hersteller / Manufacturer : NEEDEDIT ApS

**1. Allgemeine Angaben**  
**General information**

- 1.1. Marke : NEEDEDIT  
 Make
  
- 1.2. Typ : Park Lite DE  
 Type
- ggf. Ausführung(en) : PARK LITE  
 Version(s), if applicable  
 PARK LITE MINI  
 PARK MICRO
- Handelsbezeichnung(en) : PARK LITE  
 General commercial description(s)  
 PARK LITE MINI  
 PARK MICRO
  
- 1.3. Name und Anschrift des Herstellers : NEEDEDIT ApS  
 Manufacturer's name and address  
 Hundigevej 79  
 DK-2670 Greve
- ggf. Name und Anschrift des  
 bevollmächtigten Vertreters : ---  
 Name and address of representative, if  
 applicable
  
- 1.4. Anwesende Personen :  
 Present persons

| Name             | Function                   |
|------------------|----------------------------|
| Rami Ben Hassine | Accredited testing, Editor |

R10 E1\*10R05/01\*7203\*02



**Prüfbericht / Test Report**  
**Nr. / No. M40E0001**  
ECE-R10, Rev. 5



Typ / Type : Park Lite DE  
Hersteller / Manufacturer : NEEDIT ApS

---

**Liste der Änderungen**  
**List of modifications**

Änderungen : ---  
modifications

R10 E1\*10R05/01\*7203\*02



**Prüfbericht / Test Report**  
**Nr. / No. M40E0001**  
 ECE-R10, Rev. 5



Typ / Type : Park Lite DE  
 Hersteller / Manufacturer : NEEDIT ApS

**2. Prüfobjekt(e)**  
**Test object(s)**

- 2.1. Funktionsbeschreibung : Die EUB ist eine Elektronische Parkscheibe  
*Description of functionality The tested ESA is an electronic parking disc.*

Die getestete EUB registriert elektronisch die Bewegungen des Fahrzeugs und stellt die Parkscheibe automatisch auf den richtigen Parkzeitpunkt ein.

*The tested ESA electronically records the movements of the vehicle and automatically sets the parking disc to the current parking time*

- 2.2 Geprüfte Ausführung(en) : PARK MICRO  
*Tested construction(s)*

- 2.3 geprüfter Betriebszustand / : *Normaler Betrieb*  
*tested operating mode Normal Operation*

- 2.4 Geprüfte Nennspannung(en) / : Batteriebetriebenes Gerät  
*tested rated voltage(s) Battery-powered device*

- 2.5 Haben die Geräte des Typs Funktionen im Zusammenhang mit der Störfestigkeit?  
*Do the devices of the type have immunity related functions?*

Ja / Yes  Nein / No

Elektronische Parkscheibe  
*Electronic parking disc*

- 2.6 Müssen die Geräte des Typs während der Motorstartphase in Betrieb sein?  
*Shall the devices of the type be operational during starting the engine?*

Ja / Yes  Nein / No

- 2.7 Sind die Geräte des Typs Anschlusssysteme für das Laden des REESS?  
*Are the devices of the type coupling systems for charging the REESS?*

Ja / Yes  Nein / No

- 2.8 Handelt es sich um ein Gerät das die Anforderungen des Punktes 3.2.10 der Regelung erfüllt?  
*Is the device an ESA that fullfills the requirements of item 3.2.10 of the regulation?*

Ja / Yes  Nein / No  n.a. / n.a.



Prüfbericht / Test Report  
Nr. / No. M40E0001  
ECE-R10, Rev. 5



Typ / Type : Park Lite DE  
Hersteller / Manufacturer : NEEDIT ApS

2.8.1 Genehmigungsnummer gemäß Punkt 3.2.10 (a) der : ---  
Regelung  
Approval number according to item 3.2.10 (a) of the  
regulation

oder / or

Nummer des Prüfberichtes gemäß Punkt 3.2.10 (b)  
der Regelung  
number of test report according to item 3.2.10 (b) of  
the regulation

2.9 Fotodokumentation des Prüflings (inkl. Typschild, falls vorhanden)  
Photo documentation of the test object (incl. type plate, if existing)



2.10 Bemerkungen / : ---  
Remarks

R10 E1\*10R05/01\*7203\*02





**Prüfbericht / Test Report**  
**Nr. / No. M40E0001**  
 ECE-R10, Rev. 5



Typ / Type : Park Lite DE  
 Hersteller / Manufacturer : NEDIT ApS

**3. Angaben zur Prüfung**  
**Test details**

- 3.1. Ort der Prüfung : SGS Germany GmbH  
*Place of testing* Hofmannstraße 50  
 81379 München  
 Germany
- 3.2 Testzeitraum : Lieferung der EUB / *delivery of ESA*: Jan 09, 2018  
*Test period* Testbeginn / *start of test*: Jan 29, 2018  
 Testende / *end of test*: Feb 09, 2018
- 3.3 Prüfortparameter : - Temperatur / *temperature*: 20 – 23°C  
*Parameters of the test area* - Relative Luftfeuchte / *relative humidity*: 30 - 60%  
 - Angaben zur Hauptstromversorgung/  
*Details of mains power*: AC 230 V / 50 Hz
- 3.4 Meß- und Prüfeinrichtungen : Die Prüfungen wurden auf Anlagen durchgeführt, die den  
*Equipment for measuring and* Anforderungen der o.g. Richtlinie entsprechen.  
*testing* *The equipment, on which the tests are carried out, fulfilled the requirements of the above mentioned directive.*
- 3.5 Bemerkungen : ---  
*Remarks*

R10 E1\*10R05/01\*7203\*02



**Prüfbericht / Test Report**  
**Nr. / No. M40E0001**  
 ECE-R10, Rev. 5



Typ / Type : Park Lite DE  
 Hersteller / Manufacturer : NEEDIT ApS

**4. Prüfprotokoll**  
**Test protocol**

**4.1 Messungen von gestrahlten breitbandigen und schmalbandigen elektromagnetischen Störungen aus elektrischen/ elektronischen Unterbaugruppen gemäß Punkt 6.5/6.6 bzw. Punkt 7.10 der Regelung**

**Measurement of radiated broadband and narrowband electromagnetic emissions from electrical/electronic subassemblies according to item 6.5/6.6 resp. 7.10 of the regulation**

Die Prüfung wurde durchgeführt :  Ja / Yes  Nein / No  
 The test has been performed Begründung / reason:

Die Prüfung wurde bestanden :  Ja / Yes  Nein / No  
 The test has been passed

**4.1.1 Prüfverfahren** : CISPR 25, 2. Edition + Corrigendum 2004  
**Test procedure**

Antennenabstand : 1 m  
 Antenna distance

Antennenhöhe : 1 m  
 Antenna height

Befestigung der EUB : Auf einem Holztisch (Höhe 0.9 m) mit Metallplatte. Kabelbaum und EUB liegen auf isolierender Unterlage mit 5 cm Dicke.  
 Mounting of the ESA : On a wooden table (height 0.9 m) with metal plate. Wiring harness and ESA placed on insulating material with a thickness of 5 cm.

Detektor : Mittelwert / Average (schmalband / narrowband)  
 Detector : Quasi-Spitzenwert / Quasi-peak (breitband / broadband) Spitzenwert / Peak (breitband / broadband)

Messparameter  
 scan parameter

| Frequency range MHz | Peak detector |                        |            | Quasi-peak detector |                        |            | Average detector |                        |            |
|---------------------|---------------|------------------------|------------|---------------------|------------------------|------------|------------------|------------------------|------------|
|                     | BW at -6 dB   | Step size <sup>a</sup> | Dwell time | BW at -6 dB         | Step size <sup>a</sup> | Dwell time | BW at -6 dB      | Step size <sup>a</sup> | Dwell time |
| 30 to 1,000         | 120 Hz        | 50 kHz                 | 5 ms       | 120 Hz              | 50 kHz                 | 1 s        | 120 kHz          | 50 kHz                 | 5 ms       |

Betriebszustand / operation mode (worst-case) : Der Test wurde ohne Nominalspannung durchgeführt.  
 The test was performed without nominal voltage.

Bemerkungen / remarks : ---



**Prüfbericht / Test Report**  
**Nr. / No. M40E0001**  
 ECE-R10, Rev. 5



Typ / Type : Park Lite DE  
 Hersteller / Manufacturer : NEEDIT ApS

**4.1.2 Prüfmittel**  
**Test equipment**

| ID    | Measuring Instrument | Specification   | Status | Calibration due |
|-------|----------------------|---|--------|-----------------|
| P1327 | EMI receiver         | 20Hz - 40GHz, FFT-Scan, Preamplifier 100kHz - 40GHz, 30dB | cal    | Mar 2018        |
| P0337 | test chamber 2       | 9.6 x 8.5 x 5.3 m (net), 0.5 m hybrid absorbers           | chk    | Feb 2018        |
| P1160 | preamplifier         | 9 kHz - 1000 MHz, 32dB gain, +10dBm                       | chk    | Sep 2018        |
| P1283 | Mast (MZ2)           | 1 - 4m, hor./vert., Tilt                                  | cnn    |                 |

cal = Calibration, car = Calibration restricted use, chk = Check, chr = Check restricted use, cpu = Check prior to use, calchk = Calibration and check, ind = for indication only, cnn = Calibration not necessary, man = Maintenance

Beschreibung der Messkurven / description of the measurement graphs:

Grün / green: Spitzenwert / Peak

Violett / purple: Mittelwert / Average

Blaue Punkte / blue dots: Nachmessungen Mittelwert / final result Average

Rote Punkte / red dots: Nachmessungen Quasi-Spitzenwert / final result Quasi-peak

Blauer Grenzwert / blue limit: schmalband / narrowband

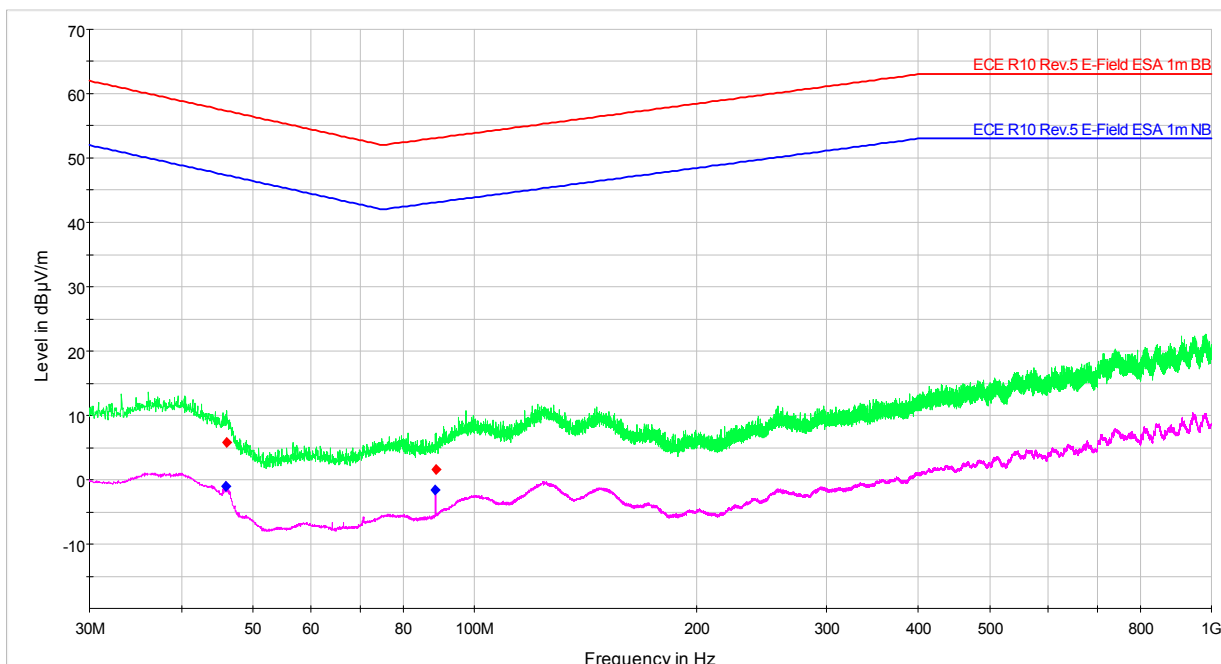
Roter Grenzwert / red limit: breitband (Quasi-Spitzenwert Grenzwert) / broadband (QP-limit)

R10 E1\*10R05/01\*7203\*02



Typ / Type : Park Lite DE  
 Hersteller / Manufacturer : NEEDIT ApS

**4.1.3 Messkurven**  
**Measurement graphs**



— Preview Result 2-AVG  
— ECE R10 Rev.5 E-Field ESA 1m NB  
— Preview Result 1-PK+  
◆ Final\_Result QPK  
◆ Final\_Result AVG  
— ECE R10 Rev.5 E-Field ESA 1m BB

Messergebnis 30 – 1000 MHz, schmalband und breitband, vertikal/horizontal  
 Measurement result 30 – 1000 MHz, narrowband and broadband, vertical/horizontal

Nachmessungen / Final result (Quasi-Spitzenwert / quasi-peak), breitband / broadband

| Frequency (MHz) | QuasiPeak (dBµV/m) | Limit (dBµV/m) | Margin (dB) | Meas. Time (ms) | Bandwidth (kHz) | Height (cm) | Pol | Corr. (dB/m) |
|-----------------|--------------------|----------------|-------------|-----------------|-----------------|-------------|-----|--------------|
| 46.080000       | 5.83               | 57.32          | 51.48       | 1000.0          | 120.000         | 100.0       | V   | -17          |
| 88.600000       | 1.61               | 53.10          | 51.49       | 1000.0          | 120.000         | 100.0       | V   | -19          |

Nachmessungen / Final result (Mittelwert / average), schmalband / narrowband

| Frequency (MHz) | Average (dBµV/m) | Limit (dBµV/m) | Margin (dB) | Meas. Time (ms) | Bandwidth (kHz) | Height (cm) | Pol | Corr. (dB/m) |
|-----------------|------------------|----------------|-------------|-----------------|-----------------|-------------|-----|--------------|
| 46.000000       | -1.06            | 47.34          | 48.40       | 1000.0          | 120.000         | 100.0       | V   | -17          |
| 88.480000       | -1.60            | 43.09          | 44.68       | 1000.0          | 120.000         | 100.0       | V   | -19          |

R10 E1\*10R05/01\*7203\*02



**Prüfbericht / Test Report**  
**Nr. / No. M40E0001**  
ECE-R10, Rev. 5



Typ / Type : Park Lite DE  
Hersteller / Manufacturer : NEEDIT ApS

---

**4.1.4 Fotodokumentation des Prüfaufbaus**  
**Photo documentation of test set-up**



Messaufbau in der Messzelle / Test setup in the anechoic chamber

R10 E1\*10R05/01\*7203\*02



**Prüfbericht / Test Report**  
**Nr. / No. M40E0001**  
 ECE-R10, Rev. 5



Typ / Type : Park Lite DE  
 Hersteller / Manufacturer : NEEDIT ApS

**4.2 Prüfung der Störfestigkeit von elektrischen/ elektronischen Unterbaugruppen gegenüber eingestrahlten elektromagnetischen Feldern gemäß Punkt 6.8 bzw. Punkt 7.18 der Regelung**  
**Testing for immunity of electrical/electronic subassemblies to electromagnetic radiation according to item 6.8 resp. 7.18 of the regulation**

Die Prüfung wurde durchgeführt :  Ja / Yes  Nein / No  
 The test has been performed Begründung / reason:

Die Prüfung wurde bestanden :  Ja / Yes  Nein / No  
 The test has been passed

- 4.3.1 Prüfverfahren** : ISO 11452-1 / ISO 11452-2  
**Test procedure**
- Prüfmethode : Substitution Methode  
 Test method Substitution method
- Regelung : Vorwärtsleistung  
 Power adjustment Forward power
- Frequenzbereich / Prüfpegel : 20 – 2000 MHz, 30 V/m  
 Frequency range / test level
- Frequenzschritte, Verweilzeit : Nach ISO 11452-1 / according ISO 11452-1:  
 Frequency steps, dwell time 5 MHz (20 – 200 MHz), 10 MHz (200 – 400 MHz), 20 MHz (400 – 1000 MHz), 40 MHz (1 – 2 GHz) / 2 s
- Modulation : AM 1 kHz, 80%, 20 - 800 MHz  
 Modulation PM,  $t_{on}$  577  $\mu$ s, period 4600  $\mu$ s, 800 - 2000 MHz
- Antennenabstand : 1 m  
 Antenna distance < 1 GHz Ausrichtung der Antenne auf Kabelbaummitte  
 Antenna focusing center of the wiring harness  
 > 1 GHz Ausrichtung der Antenne auf EUB  
 Antenna focusing ESA
- Antennenhöhe : 1 m  
 Antenna height Vertikale Polarisierung  
 Vertical polarization
- Betriebszustand / : Der Test wurde ohne Nominalspannung durchgeführt.  
 operation mode (worst-case) The test was performed without nominal voltage.



**Prüfbericht / Test Report**  
**Nr. / No. M40E0001**  
 ECE-R10, Rev. 5



Typ / Type : Park Lite DE  
 Hersteller / Manufacturer : NEEDIT ApS

**4.3.2 Prüfergebnisse**  
**Test results**

: Die EUB wies keine Störungen auf, die eine Verminderung des Leistungsverhaltens bewirken würde, die andere Verkehrsteilnehmer verwirren könnte oder irgendeine Beeinträchtigung der unmittelbaren Kontrolle des Fahrers über ein Fahrzeug, das mit der EUB ausgerüstet ist, bewirken könnte. Es traten keine Beeinträchtigungen der Leistung von „Funktionen im Zusammenhang mit der Störfestigkeit“ (gemäß 2.12 der Richtlinie) auf.

*The ESA didn't show any malfunctions which would cause any degradation of performance which could cause confusion to other road users or any degradation in the driver's direct control of a vehicle fitted with the ESA. No degradations of performance of "immunity related functions" (acc. 2.12 of the regulation) were noticed.*

Bemerkungen / remarks : ---

**4.3.3 Prüfmittel**  
**Test equipment**

20 – 200 MHz

| ID    | Measuring Instrument                                 | Specification                                   | Status | Calibration due |
|-------|--|---|--------|-----------------|
| P1561 | amplifier  | 10kHz-225MHz, 5000Wcw with DCP                  | cnn    |                 |
| P0337 | test chamber 2                                       | 9.6 x 8.5 x 5.3 m (net), 0.5 m hybrid absorbers | chk    | Feb 2018        |
| P0191 | EM radiation meter, readout unit (M22)               | read out unit with display                      | cal    | May 2018        |
| P0287 | power sensor   | DC - 18 GHz, 1µW - 100mW                        | cal    | Apr 2018        |
| P2057 | Signal generator (RF and Microwave Signal Generator) | Frequency Range: (9 kHz to 6 GHz)               | cal    | May 2019        |
| P0261 | power meter  | true RMS  | cal    | Aug 2018        |
| P1563 | antenna, MIL   | 20 - 200 MHz; 2,5 kW;                           | cnn    |                 |
| P0289 | power sensor   | DC - 18 GHz, 1µW - 100mW                        | chk    | Jun 2018        |

cal = Calibration, car = Calibration restricted use, chk = Check, chr = Check restricted use, cpu = Check prior to use, calchk = Calibration and check, ind = for indication only, cnn = Calibration not necessary, man = Maintenance

200-1000 MHz

| ID    | Measuring Instrument | Specification   | Status | Calibration due |
|-------|----------------------|---|--------|-----------------|
| P0024 | antenna              | 0.2 - 2 GHz   | cal    | Oct 2018        |
| P1259 | LISN                 | 5 µH    50 Ohm, 70 (100) A, two paths, 0.1 - 150MHz       | cal    | Mar 2019        |
| P0495 | RF coupler           | 50 - 1000 MHz; 20dB, 500W                                 | chk    | Nov 2018        |
| P0289 | power sensor         | DC - 18 GHz, 1µW - 100mW                                  | chk    | Jun 2018        |
| P0261 | power meter          | true RMS  | cal    | Aug 2018        |
| P1327 | EMI receiver         | 20Hz - 40GHz, FFT-Scan, Preamplifier 100kHz - 40GHz, 30dB | cal    | Mar 2018        |
| P1328 | amplifier            | 80 - 1000 MHz, 500W                                       | cnn    |                 |

cal = Calibration, car = Calibration restricted use, chk = Check, chr = Check restricted use, cpu = Check prior to use, calchk = Calibration and check, ind = for indication only, cnn = Calibration not necessary, man = Maintenance



**Prüfbericht / Test Report**  
**Nr. / No. M40E0001**  
 ECE-R10, Rev. 5



Typ / Type : Park Lite DE  
 Hersteller / Manufacturer : NEEDIT ApS

1000 – 2000 MHz

| ID    | Measuring Instrument                   | Specification                                   | Status | Calibration due |
|-------|--|---|--------|-----------------|
| P0337 | test chamber 2                         | 9.6 x 8.5 x 5.3 m (net), 0.5 m hybrid absorbers | chk    | Feb 2018        |
| P0191 | EM radiation meter, readout unit (MZ2) | read out unit with display                      | cal    | May 2018        |
| P0262 | power meter                            | true RMS  | chk    | May 2018        |
| P0568 | signal generator                       | 10 MHz - 20 GHz                                 | cal    | Apr 2018        |
| P1196 | amplifier, Dual Band Solid State       | 1 - 4 GHz, 400/200W                             | cnn    |                 |
| P1077 | antenna (MZ2)                          | 0.8 - 5.0 GHz; 250 W                            | cnn    |                 |
| P0185 | EM radiation meter, probe (MZ2)        | probe 10 kHz - 4 GHz                            | cal    | May 2018        |

cal = Calibration, car = Calibration restricted use, chk = Check, chr = Check restricted use, cpu = Check prior to use, calchk = Calibration and check, ind = for indication only, cnn = Calibration not necessary, man = Maintenance

R10 E1\*10R05/01\*7203\*02



Typ / Type : Park Lite DE  
 Hersteller / Manufacturer : NEEDIT ApS

#### 4.3.4 Fotodokumentation Photo documentation



Messaufbau in der Messzelle / Test setup in the anechoic chamber (20 – 200 MHz)



Messaufbau in der Messzelle / Test setup in the anechoic chamber (200 – 1000 MHz)



**Prüfbericht / Test Report**  
**Nr. / No. M40E0001**  
ECE-R10, Rev. 5



Typ / Type : Park Lite DE  
Hersteller / Manufacturer : NEEDIT ApS



Messaufbau in der Messzelle / Test setup in the anechoic chamber (1 – 2 GHz)

R10 E1\*10R05/01\*7203\*02



**Prüfbericht / Test Report**  
**Nr. / No. M40E0001**  
 ECE-R10, Rev. 5



Typ / Type : Park Lite DE  
 Hersteller / Manufacturer : NEEDIT ApS

**5. Schlussbescheinigung**  
**Statement of conformity**

Der beschriebene Typ entsprechen der o. a. Prüfspezifikation.

*The type described therein are in compliance with the test specification mentioned above.*

Der ungünstigste Fall wurde entsprechend Kapitel 2.2 und 2.3 bestimmt. Dieser Prüfbericht entspricht dem Revisionsstand Nr. 04 der Vorgaben des Kraftfahrt-Bundesamtes für die Erstellung von Prüfberichten für dieses Genehmigungsobjekt.

*The worst-case was selected in accordance with chapter 2.2 and 2.3. This test report is in compliance with revision 04 of the requirements issued by the Kraftfahrt-Bundesamt for this approval object.*

Dieser Prüfbericht umfasst die Seiten 1 bis 16.

Dieser Prüfbericht darf nur vom Auftraggeber und nur in vollem Wortlaut vervielfältigt und weitergegeben werden. Eine auszugsweise Vervielfältigung und Veröffentlichung des Prüfberichtes ist nur nach schriftlicher Genehmigung des Prüflaboratoriums zulässig.

*This Test Report comprises pages 1 to 16.*

*The Test Report shall be reproduced and published in full only and by the client only. Duplication and publishing in extracts of the Test Report is allowed only by written permission of the Test laboratory.*

Prüflaboratorium / Test Laboratory

SGS Germany GmbH

Hofmannstraße 50  
 81379 München

benannt als technischer Dienst vom Kraftfahrt-Bundesamtes, Bundesrepublik Deutschland  
*notified as technical service by the Kraftfahrt-Bundesamt, Federal Republic of Germany*

Auftragsnummer / Order No. M40E  
 Ort / Place: München / Munich  
 Datum / Date: Feb 23, 2018

Laborverantwortlicher  
 Technical Responsibility for Area of Testing

Name / name: Josef Bauer  
 Lab Manager EMC

Prüfer  
 Test Operator

Name / name: Rami Ben Hassine  
 Qualification Engineer



**Prüfbericht / Test Report**  
**Nr. / No. M40E0001**  
 ECE-R10, Rev. 5



Typ / Type : Park Lite DE  
 Hersteller / Manufacturer : NEEDIT ApS

**Disclaimer**

Dieses Dokument wurde von der Gesellschaft im Rahmen ihrer Allgemeinen Geschäftsbedingungen für Dienstleistungen erstellt, die unter [www.sgsgroup.de/agb](http://www.sgsgroup.de/agb) zugänglich sind. Es wird ausdrücklich auf die darin enthaltenen Regelungen zur Haftungsbegrenzung, Freistellung und zum Gerichtsstand hingewiesen.

Dieses Dokument ist ein Original. Wenn das Dokument digital übermittelt wird, ist es als Original im Sinne der UCP 600 zu behandeln.

Jeder Besitzer dieses Dokuments wird darauf hingewiesen, dass die darin enthaltenen Angaben ausschließlich die im Zeitpunkt der Dienstleistung von der Gesellschaft festgestellten Tatsachen im Rahmen der Vorgaben des Kunden, sofern überhaupt vorhanden, wiedergeben. Die Gesellschaft ist allein dem Kunden gegenüber verantwortlich. Dieses Dokument entbindet die Parteien von Rechtsgeschäften nicht von ihren insoweit bestehenden Rechten und Pflichten. Jede nicht genehmigte Änderung, Fälschung oder Verzerrung des Inhalts oder des äußeren Erscheinungsbildes dieses Dokuments ist rechtswidrig. Ein Verstoß kann rechtlich geahndet werden.

This document is issued by the Company subject to its General Conditions of Service ([www.sgsgroup.de/agb](http://www.sgsgroup.de/agb)). Attention is drawn to the limitations of liability, indemnification and jurisdictional issues established therein.

This document is an original. If the document is submitted digitally, it is to be treated as an original within the meaning of UCP 600.

Any holder of this document is advised that information contained hereon reflects the Company's findings at the time of its intervention only and within the limits of client's instructions, if any. The Company's sole responsibility is to its Client and this document does not exonerate parties to a transaction from exercising all their rights and obligations under the transaction documents. Any unauthorized alteration, forgery or falsification of the content or appearance of this document is unlawful and offenders may be prosecuted to the fullest extent of the law.

**Beschreibungsbogen / Information Document****UN Regelung Nr. 10 (ECE-R10) / UN Regulation No. 10 (ECE-R10)**

Änderungsserie 05, Ergänzung 1 / 05 series of amendments, supplement 1

|   |   |
|---|---|
| <b>Nr.</b><br><i>No.</i>  | 0023-13-02  |
| <b>Ausgabedatum</b><br><i>Date of issue</i>   | 13.08.2013  |
| <b>Letztes Änderungsdatum</b><br><i>Date of last change</i>   | 21.02.2018  |
| 1. <b>Marke (Handelsmarke des Herstellers)</b><br><i>Make (Trade name of manufacturer)</i>  | NEEDIT  |
| 2. <b>Typ</b><br><i>Type</i>  | Park Lite DE  |
| <b>Ausführung(en)</b><br><i>Variant(s)</i>  | A: PARK LITE<br>B: PARK MINI<br>C: PARK MICRO   |
| <b>Handelsbezeichnung(en)</b><br><i>Commercial description(s)</i>   | A: PARK LITE<br>B: 21<br>C: 22  |
| 3. <b>Art der Kennzeichnung des Typs</b><br><i>Means of identification of type</i>  | A: PARK LITE<br>B: 21<br>C: 22  |
| 3.1. <b>Stelle, an der die Kennzeichnung angebracht ist</b><br><i>Location of that marking</i>  | On the rear side of the housing   |
| 4. <b>Name und Anschrift des Herstellers</b><br><i>Name and address of manufacturer</i>   | NEEDIT ApS<br>Hundigevej 79<br>DK-2670 Greve  |
| <b>Name und Adresse des bevollmächtigten Vertreters, sofern zutreffend</b><br><i>Name and address of authorized representative, if any</i>            | n.a.  |
| 5. <b>Stelle an der das Genehmigungszeichen angebracht wird und Art der Anbringung</b><br><i>Location and method of affixing of the approval mark</i> | A: On the rear side of the housing, graved, stamped or printed<br>B: On the rear side of the housing, graved, stamped or printed<br>C: On the front side of the housing, graved, stamped or printed |

6. **Anschriften des Montagebetriebs  
(Anschriften der Montagebetriebe)**  
*Address(es) of assembly plant(s)*
7. **Diese EUB wird als Bauteil/STE genehmigt<sup>(1)</sup>**  
This ESA shall be approved as a component/STU<sup>(1)</sup>  
*(1) Nichtzutreffendes streichen. / Delete where not applicable*
8. **Beschränkung hinsichtlich der  
Verwendung und Einbaubedingungen** n.a.  
*Any restrictions of use and conditions for  
fitting*
9. **Nennspannung der elektrischen Anlage**  12V  24V  12V/24V  
*Electrical system rated voltage*  
Anschluss an Masse negativ / *negative ground*  
 **Other:** battery operated (3V)  
  
Nur zutreffend für Ladesysteme  
*Only applicable for charging systems:*
10. Ladegerät an Bord / extern n.a.  
*Charger on board / external*
11. Ladestrom: Gleichstrom / Wechselstrom n.a.  
(Anzahl Phasen, Frequenz)  
*Charging current: direct / alternating  
current (number of phases / frequency)*
12. Maximaler Nennstrom (jeder Modus, falls  
notwendig) n.a.  
*Maximal nominal current (in each mode if  
necessary)*
13. Nominale Nennspannung n.a.  
*Nominal charging voltage*
14. Grundfunktionen der EUB-Schnittstelle n.a.  
(z.B. L1/L2/L3/N/PE/Control Pilot)  
*Basic ESA interface functions (ex.  
L1/L2/L3/N/PE/control pilot)*
15. Minimaler  $R_{s_{ce}}$ -Wert n.a.  
*Minimum  $R_{s_{ce}}$ -value*



## PARK MICRO

Elektronische Parkscheibe



Herzlichen Glückwunsch zu Ihrer neuen PARK MICRO. Mit PARK MICRO im Auto brauchen Sie nicht mehr daran zu denken, Ihre Parkscheibe einzustellen und riskieren dadurch keine teuren Strafzettel.

PARK MICRO registriert elektronisch die Bewegungen des Fahrzeugs und stellt die Parkscheibe automatisch auf den richtigen Parkzeitpunkt ein, wobei sie den Parkmodus erst beendet, wenn sich das Fahrzeug wieder in Bewegung setzt.

Bitte lesen Sie vor Inbetriebnahme der PARK MICRO diese Bedienungsanleitung sorgfältig durch.

Nachdem PARK MICRO hinter der Frontscheibe des Fahrzeugs angebracht worden ist, kann man von außen die Anzeige sehen – und andererseits ist PARK MICRO in einer Halterung angebracht, aus der sie zum Batteriewechsel oder dergleichen jederzeit problemlos herausgenommen werden kann. Sie können die PARK MICRO also ganz in Ruhe in die Hand nehmen und bedienen, statt dieses direkt an der Frontscheibe tun zu müssen, wie es bei den meisten anderen Produkten am Markt der Fall ist. Beachten Sie bitte, dass nur eine Parkscheibe im Fahrzeug angebracht sein darf und dass die korrekte Einstellung der Parkscheibe immer in der Verantwortung des Fahrzeugführers liegt.

**WICHTIG!**

**Die PARK MICRO darf nicht lose im Fahrzeug liegen, sondern muss an der Frontscheibe befestigt sein, um ordnungsgemäß zu funktionieren.**

Bitte lesen Sie diese Bedienungsanleitung, bevor Sie die PARK MICRO in Gebrauch nehmen.

## Vorbereitung der PARK MICRO

**EINSETZEN DER BATTERIE**

1. Zum Einsetzen der Batterie entfernen Sie an der PARK MICRO erst unten die Halterung und schieben den Batteriefachdeckel nach unten.
2. Setzen Sie die mitgelieferte Batterie vom Typ CR2032 mit der glatten Seite (+ Pol) nach oben ins Batterie fach ein.
3. Setzen Sie den Batteriefachdeckel auf die Batterie und schieben ihn bei gleichzeitig leichtem Herunterdrücken mit dem Finger hoch.
4. Sitzt die Batterie richtig, erscheint auf dem Display eine blinkende „12:00“.

**EINSTELLEN DER UHR**

1. Aktivieren Sie die Einstellungsfunktion, indem Sie die **Taste F** ca. 3 Sekunden lang gedrückt halten, bis die „Minuten“ beginnen zu blinken.
2. Wenn die „Minuten“ blinken, betätigen Sie die **Taste +** so lange, bis der richtige Wert eingestellt ist.
3. Durch Drücken der **Taste F** gelangen Sie weiter zu Stunden, Datum, Monat und Jahr.

Haben Sie einen Wert falsch eingestellt, müssen Sie immer wieder von vorne beginnen durch Gedrückt halten der **Taste F** wie unter Punkt 1 beschrieben. Es empfiehlt sich, die Einstellungen der Uhr ca. zweimal jährlich zu kontrollieren, besonders bei Sommer- und Winterzeit.

Hierzu bewegen Sie die PARK MICRO, bis auf der Anzeige --:-- erscheint. Anschließend legen Sie sie ab und warten ca. 30 Sekunden, bis sie die aktuelle Zeit anzeigt.

*(Die Uhr in der PARK MICRO stellt selbsttätig zwischen Sommer- und Winterzeit um. Bei Sommerzeit erscheint auf der Anzeige ein Sonnensymbol.)*

Ihre PARK MICRO ist nun bereit, um an der Innenseite der Frontscheibe Ihres Fahrzeugs angebracht zu werden.

**ANBRINGUNG DER PARK MICRO**

1. Die PARK MICRO wird innen an der Frontscheibe auf der Beifahrerseite Ihres Fahrzeugs in der untersten Ecke angebracht.
2. Die Temperatur bei der Anbringung der PARK MICRO sollte mindestens +15 °C betragen, damit die Klebepads optimal anhaften. (Wärmen Sie die Fläche eventuell mit einem Fön an.)
3. Sorgen Sie dafür, dass die Frontscheibe an der gewünschten Stelle sauber und trocken ist. Verwenden Sie zum Reinigen keine alkoholhaltigen Mittel.
4. Wichtig ist, dass beide Klebepads die Scheibe gleich berühren. Denken Sie daran, dass Sie eine Stelle zum Anbringen Ihrer PARK MICRO auswählen, an der Sie sie zum Bedienen leicht aus der und in die Halterung bekommen.
5. Entfernen Sie die Schutzfolie von den beiden Klebepads und drücken Sie sie für ca. 20 Sekunden kräftig auf die Scheibe. Anschließend kontrollieren Sie von außen den ordentlichen Sitz der Klebepads.
6. Nun können Sie Ihre PARK MICRO anbringen und in Betrieb nehmen.

**BATTERIEWECHSEL**

Wenn die Anzeige **BAT** erscheint, muss die Batterie innerhalb eines Monats ausgewechselt werden. (Die Batterie hat eine Lebensdauer von ca. 2 Jahren.)

**NICHT VERGESSEN, NACH EINEM BATTERIEWECHSEL DIE UHR NEU EINZUSTELLEN!**

1. Beschaffen Sie sich eine Knopfzelle vom Typ CR2032.
2. Nehmen Sie die PARK MICRO aus dem Halter an der Frontscheibe.
3. Wechseln Sie die Batterie wie im Abschnitt „Einsetzen der Batterie“ beschrieben.
4. Stellen Sie die Uhr neu ein. Nehmen Sie die Einstellungen wie im Abschnitt „Einstellen der Uhr“ beschrieben vor.

**FUNKTIONSBESCHREIBUNG DER PARK MICRO**

Während der Fahrt ist auf dem Display der PARK MICRO das Symbol --:-- zu sehen. PARK MICRO registriert, wenn sich das Fahrzeug nicht mehr in Bewegung befindet und nach 30 Sekunden Stillstand erscheint auf der Anzeige für 5 Sekunden die aktuelle Zeit, wonach in der linken Ecke eine **P** zu sehen ist und die PARK MICRO die Uhr automatisch auf die nächste halbe Stunde vorstellt. Beispiel: Bei Ankunft 13:02 Uhr stellt die PARK MICRO sich auf 13:30 Uhr ein.)

**MANUELLES EINSTELLEN DER UHR**

Wenn Sie Ihre PARK MICRO manuell einstellen wollen, müssen Sie sie aus der Halterung nehmen und auf die **P-Taste** drücken. Die Uhr zählt nun in Intervallen von 30 Minuten weiter. Halten Sie die Taste gedrückt, bis die gewünschte Zeit erreicht ist. Danach können Sie die PARK MICRO zurück in die Halterung stecken. Bitte beachten Sie, dass sich diese Funktion nur unmittelbar nach dem Abstellen des Fahrzeugs einstellen lässt.

**SERVICE UND GARANTIE**

Beim Auftreten von Fehlern oder Mängeln im Garantiezeitraum kann die PARK MICRO bei dem Händler abgegeben werden, bei dem die Parkscheibe gekauft wurde. Daraufhin wird das Gerät repariert oder durch ein neues ersetzt. Bei Reklamationen wird um Vorlage einer Kopie des Kaufbelegs als Garantienachweis gebeten.

**Versuchen Sie niemals, die PARK MICRO zu öffnen, da hierdurch jegliche Garantie- und Gewährleistungsansprüche für das Produkt erlöschen.**

**PFLEGE DES PRODUKTS**

Schützen Sie die PARK MICRO vor Schlägen, Staub, Feuchtigkeit oder extremen Temperaturen. Bei zu starker Feuchtigkeits- oder Nässeinwirkung sollte die PARK MICRO sofort abgetrocknet werden.

**ZULASSUNGEN UND ZERTIFIZIERUNGEN**

PARK MICRO besitzt die Zulassung vom Bundesministerium für Verkehr, Bau und Stadtentwicklung unter Verweis auf Verordnung Nr. 219 zur Ausgestaltung von elektronischen Parkscheiben LA22/7332.5/7/2007968. PARK MICRO besitzt die Zulassung vom Kraftfahrt-Bundesamt (ECE-Genehmigung Nr. 10 R - 047203).

**TECHNISCHE DATEN UND RECHTE**

Abmessungen in cm: **8,0 x 4,5 x 1,0**  
 Batterietyp: **Knopfzelle Nr. CR2032**  
 Batterielebensdauer: **ca. 2 Jahre**  
 Gangabweichung der Uhr: **Ca. 3 Min. pro Jahr**  
 Umgebungstemperatur: **-20°C bis 75°C**

**PARK MICRO**

Needit Deutschland GmbH  
 Allee der Kosmonauten 32B  
 12681 Berlin

[www.parkmicro.de](http://www.parkmicro.de)

PARK MICRO ist patentangemeldet.

Änderungen am Inhalt dieser Bedienungsanleitung bleiben vorbehalten.

## CE-KENNZEICHNUNG

Mit dem CE-Kennzeichen erklärt Needit ApS, dass ihr Produkt die allgemeinen Sicherheitsvorschriften aus den in Frage kommenden CE-Kennzeichnungsrichtlinien erfüllen. Mit dem CE-Kennzeichen garantiert der Hersteller, dass das Produkt gemäß den EU-weit geltenden Sicherheits-, Arbeitsschutz- und Umweltauflagen hergestellt wurde.

Needit ApS erklärt hiermit, dass diese Parkscheibe die Normen aus (CE) EN 55022 (Grenzwerte und Messverfahren für Funkstörungen von Einrichtungen der Informationstechnik) und (CE) EN 55024 (Einrichtungen der Informationstechnik, Störfestigkeitseigenschaften, Grenzwerte und Prüfverfahren) erfüllt.

## WEEE

Elektrische und elektronische Komponenten (EEE) und Materialien können für Gesundheit und Umwelt gefährlich und schädlich sein und sind ordnungsgemäß zu entsorgen.

PARK MICRO darf nicht über den normalen Hausmüll, sondern als Sondermüll entsorgt werden. Die Batterie kann bei Vertreibern von Batterien abgegeben werden und das PARK MICRO-Gerät selbst kann über eine örtliche Recyclingstation oder durch Rückgabe beim Verkäufer entsorgt werden.

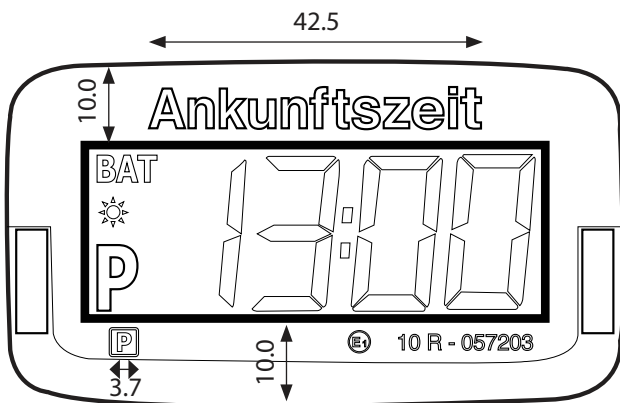
## Symbolerklärung PARK MICRO



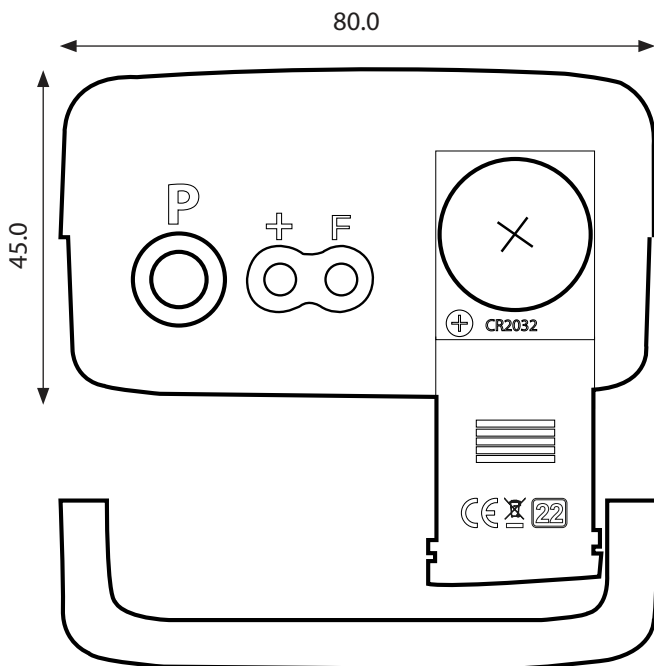


# PARK MICRO DE

The E1 icon and number is places on the product to show what it will look like. This PDF is 1:1. it means that printed in "actual size" the product can be examined with its real dimensions.



FRONT VIEW



REAR VIEW