

PROFI-LUFTFEUCHTESCHALTER PLS 1000

Art.-Nr. 11 14 630



HTRONIC



www.h-tronic.de

DE **BEDIENUNGSANLEITUNG** (Seite 4)

1. Bestimmungsgemäße Verwendung	6
2. Begriffserklärung	7
3. Sicherheitshinweise	7
4. Allgemeine Montagehinweise	10
5. Steuerung und Anzeigen	14
6. Menü des Gerätes	15
7. Modi / Funktionen	16
7.1 Messen	17
7.2 Kellertrocknung	17
7.3 Intervall-Lüftung	22
7.4 dT-Belüftung	27
7.5 TF-Schalter (Temperatur-Feuchte-Schalter)	31
7.6 Manuell	42
7.7 Zurücksetzen	42
8. Allgemeine Hinweise und Funktionen	42
9. Garantie / Gewährleistung	43
10. Hinweise zum Umweltschutz	44

GB **MANUAL** (page 46)

1. Designated use	47
2. Definition of terms	47
3. Safety instructions	48
4. General installation instructions	50
5. Control and displays	54
6. Menu	55
7. Modes / programs / functions	56
7.1 Measuring	57
7.2 Cellar drying	57
7.3 Interval ventilation	62
7.4 dT ventilation	68
7.5 TF switch	71
7.6 Manual control	82
7.7 Reset	82
8. General information	82
9. Warranty and guarantee	83
10. Instructions for the environment	85

FR **MODE D'EMPLOI** (page 86)

1. Utilisation prévue	88
2. Explication des termes	89
3. Consignes de sécurité	90
4. Instructions générales de montage	92
5. Commande et voyants	96
6. Menu du dispositif	97
7. Modes / Fonctions	98
7.1 Mesure (Messen)	99
7.2 Assèchement de cave (Kellertrocknung)	99
7.3 Ventilation par intervalle (Intervalltrocknung)	104
7.4 Ventilation par différence de température (dT ventilation)	109
7.5 Commutateur température - humidité (TF-Schalter)	113
7.6 Mode Manuel	124
7.7 Réinitialiation	124
8. Indications et informations générales	124
9. Garantie	125
10. Consigne sur la protection de l'environnement	127

NL **GEBRUIKSAANWIJZING** (pagina 128)

1. Beoogd gebruik	130
2. Definitie van termen	131
3. Veiligheidsinstructies	131
4. Algemene installatie-instructies	134
5. Bediening en display	138
6. Menu van het apparaat	139
7. Modi / functies	140
7.1 Meten	141
7.2 Kelderdrogen	141
7.3 Interval ventilation	146
7.4 dT-ventilatie	152
7.5 TF-schakelaar	155
7.5 Handmatig	166
7.6 Resetten	166
8. Algemene opmerkingen en informatie	167
9. Garantie	168
10. Instructie voor milieubescherming	169

DE **BEDIENUNGSANLEITUNG DEUTSCH**

1. Bestimmungsgemäße Verwendung	6
2. Begriffserklärung.....	7
3. Sicherheitshinweise	7
4. Allgemeine Montagehinweise	10
5. Steuerung und Anzeigen.....	14
6. Menü des Gerätes.....	15
7. Modi / Funktionen	16
7.1 Messen	17
7.2 Kellertrocknung	17
7.3 Intervall-Lüftung	22
7.4 dT-Belüftung	27
7.5 TF-Schalter (Temperatur-Feuchte-Schalter).....	31
7.6 Manuell.....	42
7.7 Zurücksetzen.....	42
8. Allgemeine Hinweise und Funktionen.....	42
9. Garantie / Gewährleistung.....	43
10. Hinweise zum Umweltschutz.....	44

DE **PROFI-LUFFFEUCHTESCHALTER** **PLS 1000**

Art.-Nr. 11 14 630

DER PROFI-LUFFFEUCHTESCHALTER PLS 1000 kann mit Hilfe von zwei Sensoren TH-1, die aktuelle relative Luftfeuchtigkeit, sowie die aktuelle Temperatur in zwei Umgebungen messen. Der PLS 1000 ermittelt aus diesen Werten die absolute Luftfeuchtigkeit, sowie die jeweiligen Taupunkte. Anhand dieser Werte können mit Hilfe von 6 integrierten Funktionen (Modi), verschiedene Luftfeuchte, sowie Temperaturregelungen realisiert werden. Diverse Raumlüfter für Zu- bzw. Abluft, können direkt über 4 integrierte potentialfreie Relais angesteuert werden. Typische Anwendungen sind, das Messen von Luftfeuchtigkeit und Temperatur, die automatische Belüftung, Trocknung oder Befeuchtung von Räumen, die manuelle Ansteuerungen von Raumlüftern, sowie die Realisierung eines 2 Kanal-Temperatur- und Feuchteschalters.

MERKMALE

- 6 verschiedene, frei wählbare Funktionen (Messen, Kellertrocknung, Intervall-Lüftung, dT-Belüftung, TF-Schalter, Manuell)
- Fernmessung bis 50 m möglich
- Sensorüberwachung auf Unterbrechung
- Automatische Feuchteregelung für Bäder, Sanitärräume, Keller, Weinkeller, Küchen, usw.
- Direkte Ansteuerung von Raumlüftern und weiteren Verbrauchern über 4 potentialfreie Relais
- Regelung des Raumklimas
- Hochwertige, langzeitstabile Sensoren im Lieferumfang enthalten
- Abmessung Wandgehäuse: 170 x 140 x 68 mm
- Abmessung Fühlergehäuse: 67 x 37 x 22 mm

1. BESTIMMUNGSGEMÄSSE VERWENDUNG

Der Profi-Luftfeuchteschalter PLS 1000 kann mit Hilfe von zwei Feuchtesensoren TH-1, die aktuelle relative Luftfeuchtigkeit, sowie die aktuelle Temperatur in zwei Umgebungen messen. Der PLS 1000 ermittelt aus diesen Werten die absolute Luftfeuchtigkeit, sowie die jeweiligen Taupunkte. Anhand dieser Werte können mit Hilfe von 6 integrierten Funktionen (Modi), verschiedene Luftfeuchte, sowie Temperaturregelungen realisiert werden. Raumlüfter für Zu- bzw. Abluft, können direkt über 4 integrierte potentialfreie Relais angesteuert werden. Typische Anwendungen sind, das Messen von Luftfeuchtigkeit und Temperatur, die automatische Belüftung, Trocknung oder Befeuchtung von Räumen, die manuelle Ansteuerungen von Raumlüftern, sowie die Realisierung eines 2 Kanal-Temperatur- und Feuchteschalters.

TECHNISCHE DATEN

- Nennspannung: 230 V/AC (50 Hz) \pm 10%
- Leistungsaufnahme (Rel. Ruhezustand): ca. 1 W
- Schaltspannung je Relais (AC): max. 230 V/AC max. 12 A
- Schaltspannung je Relais (DC): bis 24 V/DC max. 10 A
- Max. Schaltleistung (gesamt): ca. 2700 VA
- Auflösung: 0,1 °C, 0,1% RH, 0,1g/m³, 1s
- Einstellungen: 0,1 °C, 0,1% RH, 1s-Schritten
- Temperatur-Messbereich: -25 °C bis +70 °C
- Genauigkeit: -25 °C bis +5 °C (max. +/- 0,7 °C)
+5 °C bis +60 °C (+/- 0,3 °C)
+60 °C bis +70 °C (max. +/- 0,9 °C)
- Feuchtigkeit-Messbereich: 0 % RH bis 100 % RH
- Genauigkeit: 0% RH bis 20 % RH (max. +/-4,5% RH)
20% RH bis 80 % RH (+/-3% RH)
80% RH bis 100 % RH (max. +/-4,5% RH)
- Messeingang: 2x TH-1 Sensor
- Sensoren: 2x TH-1 Feuchtesensor (im Lieferumfang enthalten)
- Sensorleitung: 10 m (bis zu 50 m verlängerbar)
- Betriebstemperatur: +0 °C bis 50 °C
- Schutzart: IP20

HINWEIS:

Das Gehäusematerial, Kabel, (Leitungen) der Sensoren ist nicht für Messungen einer Temperatur unter -25 °C oder über 70 °C vorgesehen.

2. BEGRIFFSERKLÄRUNG

LUFTFEUCHTIGKEIT

Die Luftfeuchtigkeit gibt Auskunft über den Anteil des Wasserdampfs am Gasgemisch der Luft.

TAUPUNKT / TAUPUNKTTEMPERATUR

Der Taupunkt bzw. die Taupunkttemperatur, ist bei Luft mit einer bestimmten Luftfeuchtigkeit die Temperatur, die bei gleichbleibendem Druck unterschritten werden muss, damit sich Wasserdampf als Kondensat absondert.

ABSOLUTE LUFTFEUCHTE

Die absolute Luftfeuchtigkeit ist der Anteil an Wasserdampf, angegeben in Gramm pro Kubikmeter (g/m^3). Anteile zwischen $0\text{ g}/\text{m}^3$ und einem Maximalwert, der direkt von der Lufttemperatur abhängt, sind möglich. Wenn die maximale Luftfeuchtigkeit überschritten wird, kondensiert ein Teil des Wassers, was zu feuchten Raumwänden führen kann. Kondensation kann dabei auch auftreten, wenn die Lufttemperatur abgekühlt wird und die maximale Luftfeuchtigkeit unter die tatsächliche Luftfeuchte fällt.

RELATIVE LUFTFEUCHTE

Die relative Luftfeuchtigkeit gibt an, zu welchem Prozentsatz die absolute Luftfeuchtigkeit den maximalen Wert ausschöpft. Wird eine relative Luftfeuchtigkeit von 100% überschritten, kann sich aus der überschüssigen Feuchtigkeit z.B. Kondenswasser bilden.

3. SICHERHEITSHINWEISE

BEACHTEN SIE FOLGENDE HINWEISE, BEVOR SIE DAS GERÄT IN BETRIEB NEHMEN:

Bitte lesen Sie diese Bedienungsanleitung vor dem Betrieb gründlich durch. So lernen Sie alle Funktionsmöglichkeiten kennen, vermeiden Fehlbedienungen und schützen sich und Ihr Gerät vor eventuellen Schäden. Der Gesetzgeber fordert, dass wir Ihnen wichtige Hinweise für Ihre Sicherheit geben und Sie darauf hinweisen, wie Sie

Schäden an Personen, am Gerät und anderen Einrichtungen vermeiden. Heben Sie die Anleitung für ein späteres Nachlesen auf.

- Das Gerät ist Teil einer Gebäudeinstallation. Bei der Planung und Errichtung von elektrischen Anlagen sind die einschlägigen Normen und Richtlinien des Landes zu beachten, in dem die Anlage installiert wird.
- Einbau, Montage und Verdrahtung elektrischer Geräte sowie Arbeiten am 230 V-Netz dürfen nur von einer Elektro-Fachkraft (nach VDE 0100) erfolgen. Es dabei sind die geltenden Unfallverhütungsvorschriften zu beachten.
- Beim Umgang mit Produkten, die mit elektrischer Spannung in Berührung kommen, müssen die gültigen VDE-Vorschriften beachtet werden, insbesondere VDE 0100, VDE 0550/0551, VDE 0700, VDE 0711 und VDE 0860.
- Das Öffnen des Gerätes birgt die Gefahr eines Stromschlages! Zur Vermeidung eines elektrischen Schlages vor Arbeiten am Gerät Netzspannung freischalten (Sicherungsautomat abschalten, gegen Wiedereinschalten sichern).
- Installations-, Service- und Reparaturarbeiten dürfen nur von autorisiertem Fachpersonal ausgeführt werden. Zur Reparatur dürfen nur original Ersatzteile verwendet werden. Die Verwendung abweichender Ersatzteile kann zu erheblichen Sach- und Personenschäden führen!
- Werkzeuge dürfen an Geräten, Bauteilen oder Baugruppen nur benutzt werden, wenn sichergestellt ist, dass die Geräte von der Versorgungsspannung getrennt sind und elektrische Ladungen, die in den im Gerät befindlichen Bauteilen gespeichert sind, vorher entladen wurden.
- Der Betrieb des Gerätes ist ausschließlich am 230 V/AC / 50 Hz-Wechselspannungsnetz zulässig.
- Überprüfen Sie das Gerät und die verwendeten Anschlusskabel vor jeder Inbetriebnahme auf mögliche Schäden. Wenn Sie Beschädigungen (z. B. Transportschäden) am Gerät feststellen, nehmen Sie das Gerät keinesfalls in Betrieb. Beschädigte Anschlusskabel müssen sofort ausgetauscht werden. Bringen Sie in diesem Fall das Gerät in eine Fachwerkstatt.
- Betreiben Sie das Gerät nur in Innenräumen (ausgenommen die Feuchtesensoren TH-1) und vermeiden Sie den Einfluss von Feuchtigkeit, Staub sowie Sonnen- oder andere Wärmestrahlung.
- Betreiben Sie das Gerät nicht unter widrigen Umgebungsbedingungen, dies ist unter allen Umständen zu vermeiden. Widrige Umgebungsbedingungen sind: Umgebungstemperaturen über 50°C, brennbare Gase, Lösungsmittel,

- Dämpfe, Staub, Luftfeuchtigkeit über 80% rel. Luftfeuchte (davon ausgenommen sind die Feuchtesensoren TH-1), sowie Nässe.
- Betreiben Sie das Gerät nicht in der Nähe von Zündquellen, offenem Feuer oder anderen Wärmequellen (Heizung, Gasöfen oder bei starke Sonneneinstrahlung).
 - Belasten Sie das Gerät nur bis zur angegebenen Leistungsgrenze. Eine Überlastung kann zur Zerstörung des Gerätes, zu einem Brand oder elektrischen Unfall führen.
 - Dieses Gerät ist nicht für die Benutzung von Personen (inkl. Kindern) bestimmt, die über verminderte physische, sensorische oder mentale Fähigkeiten bzw. über wenig Erfahrung oder Wissen verfügen, es sei denn, sie werden von einer Person, die für ihre Sicherheit zuständig ist, bei der Benutzung des Gerätes beaufsichtigt.
 - Das Gerät darf nur außerhalb der Reichweite von Kindern gelagert und verwendet werden. Kinder dürfen nicht mit dem Gerät spielen.
 - Lassen Sie das Verpackungsmaterial nicht achtlos liegen. Dieses könnte für Kinder zu einem gefährlichen Spielzeug werden. Entsorgen Sie daher nicht benötigtes Verpackungsmaterial oder bewahren Sie dieses an einem für Kinder unzugänglichen Ort auf. Es besteht Erstickungsgefahr!
 - Das Gerät darf nur zusammen mit der Bedienungsanleitung an dritte Personen weitergereicht werden.
 - Beachten Sie bitte zur Vermeidung von Fehlfunktionen, Schäden und Gesundheitsstörungen nachfolgende Montage- und Verwendungshinweise. Falls die Sicherheitshinweise und die Angaben zur sachgemäßen Handhabung in dieser Bedienungsanleitung vorsätzlich oder fahrlässig missachtet werden, kann dies Gefahren wie z.B. Kurzschluss, Brand, Explosion oder Stromschlag hervorrufen. Aus Sicherheits- und Zulassungsgründen (CE) darf das Produkt nicht verändert werden. Wir übernehmen in diesen Fällen für daraus resultierende Personen- und Sachschäden und für Folgeschäden keine Haftung. Außerdem erlischt die Gewährleistung/Garantie.
 - Sorgen Sie bei Raumbelüftungen immer für eine ausreichende Frischluftzufuhr.
 - Informieren Sie sich über die Gefahren beim parallelen Betrieb von Raumlüftern und Kaminen (Feuerstätten).

4. ALLGEMEINE MONTAGEHINWEISE

BEACHTEN SIE FOLGENDE HINWEISE BEIM ANSCHLUSS UND INSTALLATION DES GERÄTS:

Vor Beginn der Montage bzw. vor Arbeiten am Gerät, muss dies allpolig von der Spannungsversorgung (230V / 50Hz) getrennt sein und vor Wiedereinschalten gesichert werden.

- Überprüfen Sie die Spannungsfreiheit des Gerätes bevor Sie die Montage bzw. Arbeiten daran beginnen.
- Verwenden Sie nur Teile, die mit dem Produkt mitgeliefert oder definitiv als Zubehör beschrieben werden!
- Bei Steuerung einer Last, die im Fehlerfall eine Gefährdung von Menschen verursachen kann, erfordert dies eine zusätzlich Sicherheitseinrichtung.
- Konzipieren Sie die Beschaltung besonders sorgfältig beim Anschluss an andere Geräte (z.B. PC). Unter Umständen können interne Verbindungen in Fremdgeräten (z.B. Verbindung GND mit Schutzerde) zu nicht erlaubten Spannungspotentialen führen.
- Das Produkt ist für die direkte Montage an trockenen und sauberen Wänden und auf DIN Hutschienen (35 mm) konzipiert.
- Beim Verlegen der Kabel ist auf eine räumliche Trennung von Signalleitungen und störenden Fremdleitungen zu achten. Sind elektromagnetische Einstreuungen zu erwarten, verwenden Sie ein abgeschirmtes und/oder verdrehtes Kabel.
- Sind Überspannungen zu erwarten, installieren Sie Überspannungsschutzgeräte.

EINZELNE MONTAGESCHRITTE

- Öffnen Sie die Gehäuseabdeckung indem Sie die Schraube im Bereich der Kabeleinführungen öffnen und den Gehäusedeckel abheben.
- Markieren und bohren Sie die Löcher zur Befestigung gemäß den Löchern auf der Rückseite des Bodenteils. Beachten Sie dabei die Position der Zuleitung. Prüfen Sie beim Bohren, dass sich keine elektrischen Leitungen im unmittelbaren Bereich der Befestigungslöcher befinden.
- Befestigen Sie die das Gehäuse mit ausreichend dimensioniertem und dem Untergrund angepassten Befestigungsmaterial an der Wand.

- Führen Sie die Kabel durch die vorgesehenen Kabeldurchbrüche in das Gehäuse ein (Kabel müssen an der Wand befestigt werden).
- Der PLS 1000 besitzt verschiedene Möglichkeiten der Kabeldurchführungen. Die möglichen Kabeleinführungen sind als Sollbruchstellen am Gehäuse markiert und können aufgebrochen bzw. mit einem Stufenbohrer entsprechend aufgebohrt werden.
- Betreiben Sie das Gerät nur mit geschlossenem Gehäuse.

HUTSCHIENENMONTAGE

- Das Gerät kann mit der Hutschienebefestigung seitlich oder von vorne auf eine Hutschiene (35mm) aufgesteckt und arretiert werden. Die Hutschienebefestigung befindet sich auf der Rückseite des Gerätes.
- Zum Entriegeln die Schraube im Bereich der Kabeleinführungen öffnen und den Gehäusedeckel abheben. Hutschieneverriegelung mittels Schlitzschraubendreher öffnen und Gerät von der Hutschiene abheben.

ELEKTRISCHER ANSCHLUSS

- Öffnen Sie die Gehäuseabdeckung indem Sie die Schraube im Bereich der Kabeleinführungen öffnen und den Gehäusedeckel abheben.
- Zum elektrischen Anschluss verbinden Sie die schwarze oder braune Ader der Netzversorgungsleitung mit der Klemme L und die blaue Ader (Neutralleiter) der Netzversorgungsleitung mit der Klemme N. Der elektrische Anschluss ist als Festanschluss nach VDE 0100 vorzusehen.
- Aus Sicherheitsgründen muss darauf geachtet werden, dass an den Relaiskontakten nur gleiche Spannungen geschaltet werden (z. B. nicht Rel. 1: 12V und Rel. 2: 230V). Das Gerät ist für Schutzklasse II ausgelegt. Bitte beachten Sie, dass an Ihre angeschlossenen Verbraucher (falls nicht Schutzklasse II) der vorgeschriebene Schutzleiter gem. VDE angeschlossen wird.
- Die Relaiskontakte arbeiten als potentialfreie Umschaltkontakte und müssen je nach Anwendung entsprechend beschaltet werden. Verbraucher (z. B. Lüfter) müssen jeweils mit einer eigenen Sicherung, entsprechen der Vorgaben, abgesichert werden.

- Schließen Sie nun einen Feuchtesensor TH-1 an die Steckleiste (Sensor 1/ Innensensor) an. Den zweiten Sensor TH-1 stecken Sie in die Steckleiste (Sensor 2/Außensensor) ein. (s. Kapitel „Feuchtesensoren Montage“, folgende Seite)
- Nach der Verdrahtung sind alle Kabel im Gehäuse mit den Zugentlastungen zu fixieren.
- Befestigen Sie den Deckel wieder durch Einrasten und mit Hilfe der Schraube im Bereich der Kabeleinführungen.

MONTAGE FEUCHTESENSOREN

- Öffnen Sie die Gehäuseabdeckung des PLS 1000, indem Sie die Schraube im Bereich der Kabeleinführungen öffnen und den Gehäusedeckel abheben.
- In einem Keller kann es zwischen der Lufttemperatur im Raum und der Wandtemperatur Unterschiede von bis zu 3°C geben, da in der Regel die erdberührenden Wände (Außenwände) meist kälter sind. Um den Wärmeübergang zwischen Wand und Feuchtesensor TH-1 so gering wie möglich zu halten, sollte der Sensor mit einem Abstand zur Wand von ca. 1–2 cm montiert werden. Vorzugsweise sollte der Innensensor an der Innenseite (mindestens 0,5m unterhalb des von außen anliegenden Erdreiches) einer Nord-Außenwand, montiert werden. Der Außensensor sollte möglichst an der sonnen- bzw. regengeschützten Nordseite des Hauses montiert werden.



WICHTIG! Wird der Sensor im Bereich möglicher Sonneneinstrahlung (z. B. Südseite) montiert, so vermeiden Sie direkte Sonneneinstrahlung durch eine entsprechende Abschattung des Außensensors, da es ansonsten zu Fehlmessungen kommen kann. Montieren Sie die Sensoren geschützt vor Witterung, um eine lange Verwendungsdauer zu gewährleisten.

Die im Lieferumfang enthaltenen Feuchtesensoren TH-1 sind baugleich und können gleichermaßen als Innensensor oder Außensensor eingesetzt werden. Der Innensensor wird mit der Steckleiste (Sensor 1) und der Außensensor mit der Steckleiste (Sensor 2) auf der Displayplatine verbunden. (s. Abb. Displayplatine / Sensorbefestigung)

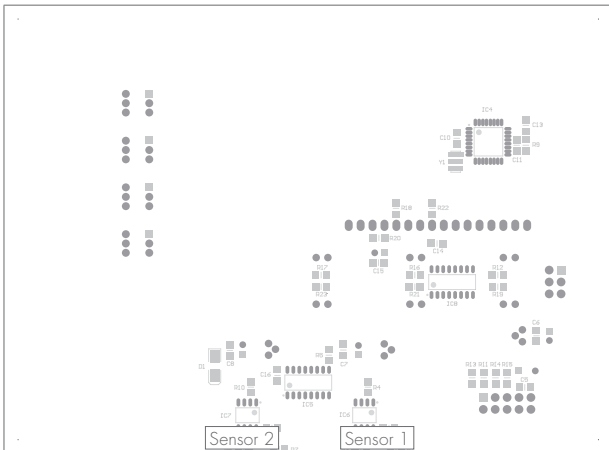
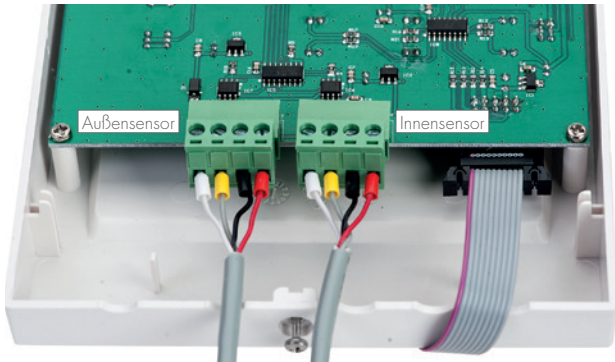
Klemme T 1 = Relais Temperatursensor TH-1 (Innen)

Klemme F 1 = Relais Feuchtesensor TH-1 (Innen)

Klemme T 2 = Relais Temperatursensor TH-1 (Außen)

Klemme F 2 = Relais Feuchtesensor TH-1 (Außen)

Abb. Rückseite Displayplatine / Feuchtesensoren TH-1 Anschluss

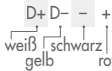
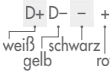


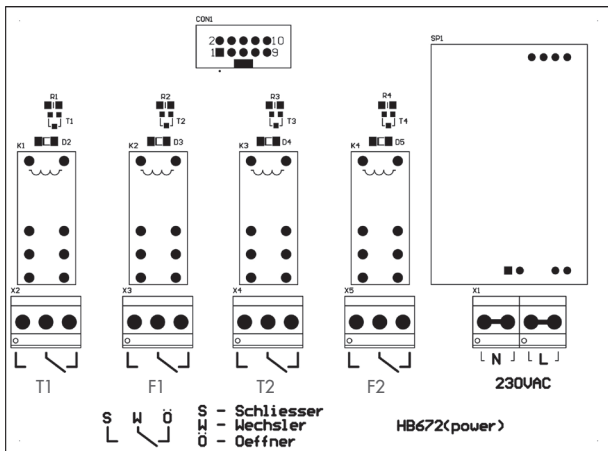
D+, D- Datenleitung für Sensoren



+ Versorgungsspannung

Aderendhülsen Farbcodierung





5. STEUERUNG UND ANZEIGEN

LEUCHTDIODEN

- **T1 / T2 EIN:** Das Relais T1 / T2 ist eingeschaltet
- **F1 / F2 EIN:** Das Relais F1 / F2 ist eingeschaltet
- **FEHLER 1/FEHLER 2 EIN:** Der Innen- bzw. Außensensor TH-1 ist nicht angeschlossen oder defekt

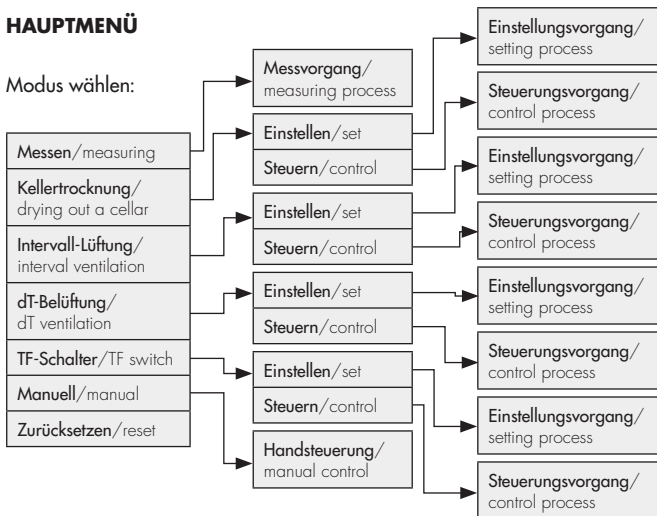
TASTEN

- **TASTE ESC:** Schritt zurück oder abbrechen
- **TASTE OK:** Bestätigen oder einen Wert auswählen
- **TASTE ▲:** den gewünschten Wert erhöhen oder nach oben scrollen
- **TASTE ▼:** den gewünschten Wert verkleinern oder nach unten scrollen

6. MENÜ DES GERÄTES

HAUPTMENÜ

Modus wählen:



MENÜAUFBAU

Ein Menü kann aus mehreren Menüpunkten bestehen, welche als eine Liste dargestellt werden. Dabei wird immer nur ein Menüpunkt angezeigt. Andere Menüpunkte können mit den Tasten ▲, ▼ gescrollt werden. Wenn der Wert des Menüpunktes geändert oder der Menüpunkt ausgeführt werden soll, kann dies mit der Taste **OK** bestätigt werden. Mit der Taste **ESC** kann man zu dem vorigen Menüpunkt zurückkehren bzw. einen Einstellungsvorgang abbrechen.

Der erste Menüpunkt	↓
Menüpunkt N1	↑
Menüpunkt N2	↑
...	↑
Der letzte Menüpunkt	↑

Die rechts angezeigten Symbole im LC-Display haben folgende Bedeutung:

- ↓ Erster Menüpunkt. Scrollen ist nur nach unten möglich.
- ↑ Scrollen ist nach oben oder nach unten möglich.
- ↕ Letzter Menüpunkt. Scrollen ist nur nach oben möglich.

EINSTELLUNGSVORGANG (Vorgang: Einstellen)

Im Einstellungsvorgang können Sie die veränderbaren Parameter mit Hilfe der Tasten ▲, ▼ auswählen, mit der **OK** Taste anwählen. Mit den Tasten ▲, ▼ können Sie jetzt den gewünschten Wert einstellen und mit der OK Taste bestätigen. Mit Hilfe der **ESC** Taste können Sie den angewählten Parameter bzw. Modus verlassen.

Vorgang: EINSTELLEN	↓
Vorgang: STEuern	↕

Mit der **ESC** Taste können Sie den Einstellungsvorgang verlassen und mit den Tasten ▲, ▼ in den Steuerungsvorgang wechseln und so den eingestellten Modus starten.

STEUERUNGSVORGANG (VORGANG: STEuern)

Im Steuerungsvorgang können Sie die aktuellen Messwerte, abhängig vom ausgewählten Modus, anzeigen. Sie wechseln zwischen den Parametern mit den Tasten ▲, ▼. Wenn Sie den Steuerungsvorgang mit der ESC Taste verlassen, wird der aktuelle Modus unterbrochen. Die eingestellten Werte im Einstellungsvorgang bleiben erhalten. Durch wiederholtes Wechseln in den Steuerungsvorgang wird der Modus wieder aktiviert und das entsprechende Programm ausgeführt.

7. MODI / FUNKTIONEN

Der PLS 1000 besitzt 6 verschiedene Funktionen, mit denen sich verschiedene Luftfeuchte, sowie Temperaturregelungen realisiert lassen. Raumlüfter für Zu- bzw. Abluft können direkt über 4 integrierte potentialfreie Relais angesteuert werden. Die im Lieferumfang enthaltenen Feuchtesensoren TH-1 sind baugleich und können gleichermaßen, je nach gewünschter Funktion, als Innensensor (Sensor 1) oder Außensensor (Sensor 2) eingesetzt werden.

7.1 MESSEN

In diesem Modus können neben der Temperatur und der relativen Luftfeuchtigkeit noch weitere Messwerte von den Feuchtesensoren TH-1 gemessen und am LC-Display dargestellt werden.

Folgende Menüpunkte können angezeigt werden:

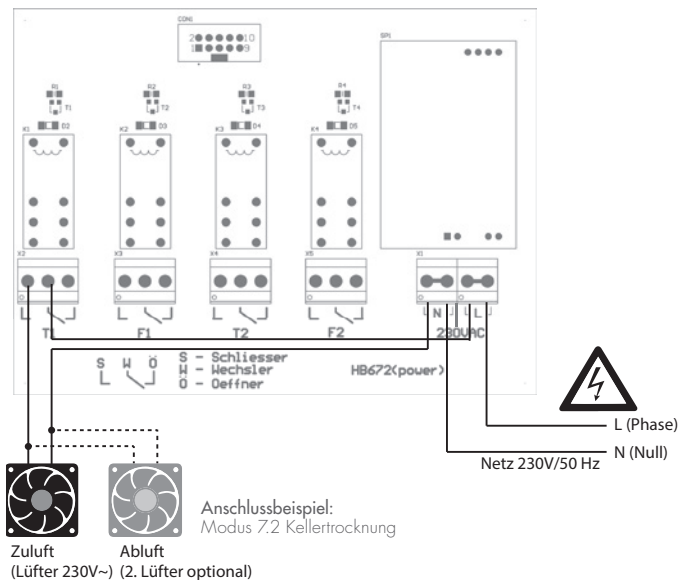
Modus: MESSEN	↓
Temperatur T1	↑
Feuchtigkeit 1 (F1)	↑
Taupunkt TP1	↑
Abs. Feucht. 1 (Absolute Feuchtigkeit 1)	↑
Temperatur T2	↑
Feuchtigkeit 2 (F2)	↑
Taupunkt TP2	↑
Abs. Feucht. 2 (Absolute Feuchtigkeit 2)	↑
dTP=TP1-TP2	↑
1: T1; F1 BZW. 2: T2; F2	↕

7.2 KELLERTROCKNUNG

Mit diesem Modus wird eine intelligente Belüftung von feuchten Räumen (z. B. Kellerräume) realisiert. Der Belüftungsvorgang wird nur gestartet, wenn die Luftfeuchtigkeit am Außensensor (Eingang: Sensor 2) geringer ist als die am Innensensor (Eingang: Sensor 1). Der Luftfeuchteschalter ermittelt hierzu die Taupunkte für den Innen- bzw. Außenbereich und schaltet das Relais und den dadurch angesteuerten Verbraucher (Lüfter) nur ein, wenn keine Gefahr von Kondenswasser im Innenraum besteht. Dies liegt vor, wenn der Taupunkt innen höher ist als er Taupunkt außen.

Die Kellertrocknung bzw. die Belüftung erfolgt über den angeschlossenen Lüfter (Verbraucher) am Relais T1 des Profi-Luftfeuchteschalters.

Für eine effizientere Belüftung werden je ein Lüfter für Zuluft und ein Lüfter für Abluft empfohlen. (s. Beispiel)



VORGANG: EINSTELLEN

Folgende Menüpunkte können angezeigt und verändert werden:

TP_Diff_ON	↓
TP_Diff_OFF	↑
T1 (min)	↑
T1 (max)	↓
F1 (min)	↓
REL T1 DELAY	↑

Die Parameter haben folgende Bedeutung:

TP_Diff_ON

Mit Hilfe der Taupunkt-Differenz ON wird festgelegt, ab welcher Abweichung zwischen dem Taupunkt TP1 und TP2, das Relais T1 einschalten soll.

Einstellungsbereich: 2 bis 10°C (siehe Hinweis)

Werkseinstellung: 5°C

HINWEIS: Es können nur Werte für TP_Diff_ON eingestellt werden, die mindestens um 1 °C höher sind als der eingestellte Wert für TP_DIFF_OFF.

TP_Diff_OFF

Mit Hilfe der Taupunkt-Differenz OFF wird festgelegt, ab welcher Abweichung zwischen dem Taupunkt TP1 und TP2, das Relais T1 wieder ausschalten soll.

Einstellungsbereich: 1 bis 9 °C (siehe Hinweis)

Werkseinstellung: 1 °C

HINWEIS: Es können nur Werte für TP_Diff_OFF eingestellt werden, die mindestens um 1 °C niedriger sind als der eingestellte Wert für TP_DIFF_ON.

T1 (min)

Der minimal erlaubte Wert für die Innentemperatur. Das Relais T1 bzw. der angeschlossene Lüfter wird abgeschaltet, wenn die Innentemperatur unter den eingestellten T1 (min)-Wert fällt und die aktuelle Außentemperatur niedriger als die aktuelle Innentemperatur ist.

Einstellungsbereich: -40°C bis +120°C (siehe Hinweis)

Werkseinstellung: 10°C

HINWEIS: Es können nur Werte für T1 (min) eingestellt werden, die mindestens um 1 °C niedriger sind als der eingestellte Wert von T1 (max).

T1 (max)

Der maximal erlaubte Wert für die Innentemperatur. Das Relais T1 bzw. der angeschlossene Lüfter wird abgeschaltet, wenn die Innentemperatur über den eingestellten T1 (max)-Wert steigt und die aktuelle Außentemperatur höher als die aktuelle Innentemperatur ist.

Einstellungsbereich: -40°C ... +120 °C (siehe Hinweis)

Werkseinstellung: 30 °C

HINWEIS: Es können nur Werte für T1 (max) eingestellt werden, die mindestens um 1 °C höher sind als der eingestellte Wert von T1 (min).

F1(min)

Der minimal zulässige Wert für die relative Innenfeuchtigkeit. Die Steuerung wird abgeschaltet, wenn die Innenfeuchtigkeit diesen Wert unterschritten hat. Damit kann eine unerwünschte Austrocknung von Innenräumen verhindert werden.

Einstellungsbereich: 0,1 % RH ... 100 % RH

Werkseinstellung: 20 % RH

REL T1 delay

Mit Hilfe von REL T1 delay wird die Einschaltverzögerung für das Relais T1 eingestellt. Diese Einstellung verhindert ein häufiges Ein- bzw. Ausschalten des Relais T1, bei sich schnell ändernden Taupunkttemperaturen TP1 bzw. TP2, relativer kleiner Taupunkt-Differenzen, sowie bei sich schnell ändernden Temperaturen.

Einstellungsbereich: 0 bis 60 Sek

Werkseinstellung: 0 Sek

PARAMETER-ÜBERSICHT DES RELAIS T1

Abkürzungen:

T1	gemessene Temperatur am Innensensor (Sensor 1)
TP1	berechnete Taupunkttemperatur am Innensensor (Sensor 2)
TP2	berechnete Taupunkttemperatur am Außensensor (Sensor 2)
dTP	berechnete Differenz TP1 – TP2
TP_Diff_On	Sollwert für die Differenz TP1 – TP2 (Einschalten)
TP_Diff_Off	Sollwert für die Differenz TP1 – TP2 (Ausschalten)
T1(min)	Sollwert für die minimal erlaubte Innentemperatur
T1 (max)	Sollwert für die maximal erlaubte Innentemperatur
F1 (min)	Sollwert für die minimal erlaubte relative Luftfeuchtigkeit (Innenraum)

HINWEIS: Ist ein Fühlersensor defekt oder nicht angeschlossen, werden die Relais ausgeschaltet.

VORGANG: STEUERN

Folgende Menüpunkte können angezeigt werden:

MODUS: KELLERTROCKNUNG	↓
Temperatur T1	↑
Feuchtigkeit 1 (F1)	↑
Taupunkt TP1	↑
Abs. Feucht. 1 (Absolute Feuchtigkeit 1)	↑
Temperatur T2	↑
Feuchtigkeit 2 (F2)	↑
Taupunkt TP2	↑
Abs. Feucht. 2 (Absolute Feuchtigkeit 2)	↑
dTP=TP1-TP2	↑
REL T1 TIMER	↑
Einstellungen (nur lesend)...	↑

Die Parameter haben folgende Bedeutung:

Temperatur T1

Aktuell gemessene Temperatur am Innensensor (Grad Celsius)

Feuchtigkeit F1

Aktuell gemessene relative Luftfeuchtigkeit am Innensensor (RH)

Taupunkt TP1

Berechneter Taupunkt am Innensensor (Grad Celsius)

Absolute Feuchtigkeit 1

Berechnete absolute Feuchtigkeit am Innensensor (g/m³)

Temperatur T2

Aktuell gemessene Temperatur am Außensensor (Grad Celsius)

Feuchtigkeit F2

Aktuell gemessene relative Luftfeuchtigkeit am Außensensor (RH)

Taupunkt TP2

Berechneter Taupunkt am Außensensor (Grad Celsius)

Absolute Feuchtigkeit 2

Berechnete absolute Feuchtigkeit am Außensensor (g/m^3)

dTP=TP1-TP2

Ermittelte Differenz der Taupunkte TP1 am Innensensor und TP2 am Außensensor

REL T1 timer

Die im Vorgang: Einstellen eingegebene Einschaltverzögerung REL T1 delay, kann in diesem Menüpunkt eingesehen werden und zeigt die verbleibende Zeit, ab Erreichen der eingestellten Sollwerte, bis zum Schaltvorgang an.

Einstellungen (nur lesend) ...

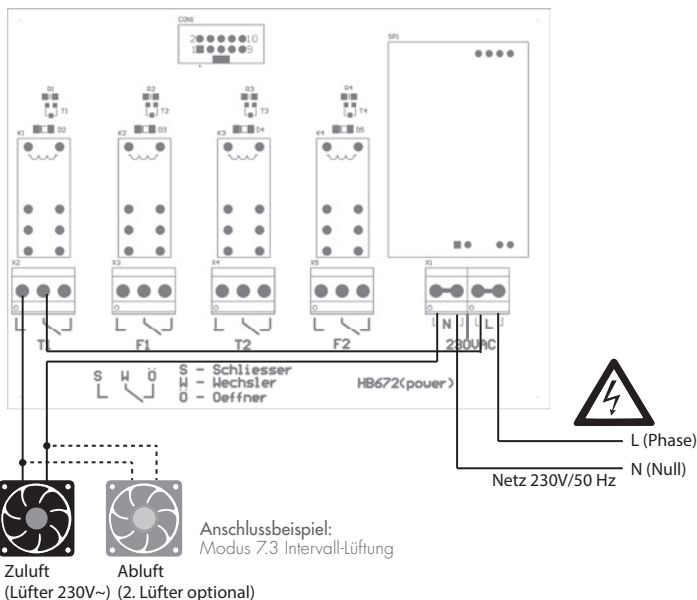
In diesem Menüpunkt können die getätigten Einstellungen überprüft werden, ohne dabei den Steuerungsvorgang „Kellertrocknung“ zu verlassen. Wählen Sie dazu den untersten Menüpunkt „Einstellungen (nur lesend) ...“ mit der **OK** Taste an. Mit Hilfe der Tasten **▲**, **▼** können Sie die getätigten Einstellungen aufrufen und ansehen. Änderungen können Sie nur im Einstellungsvorgang durchführen. Mit Hilfe der **ESC** Taste verlassen Sie diesen Menüpunkt und gelangen wieder in den Steuerungsvorgang.

7.3 INTERVALL-LÜFTUNG

Mit diesem Modus wird eine intervallgesteuerte Belüftung von feuchten Räumen (z.B. Kellerräume) realisiert. Der Belüftungsvorgang wird nur gestartet, wenn die Luftfeuchtigkeit am Außensensor (Eingang: Sensor 2) geringer ist als die am Innensensor (Eingang: Sensor 1). Der Luftfeuchteschalter ermittelt hierzu die Taupunkte für den Innen- bzw. Außenbereich und schaltet das Relais und den dadurch angesteuerten Verbraucher (Lüfter) nur ein, wenn keine Gefahr von Kondenswasser im Innenraum besteht. Dies liegt vor, wenn der Taupunkt innen höher ist als der Taupunkt außen.

Die Intervall-Lüftung bzw. die Belüftung erfolgt über den angeschlossenen Lüfter (Verbraucher) am Relais T1 des Profi-Luftfeuchteschalters.

Für eine effizientere Belüftung werden je ein Lüfter für Zuluft und ein Lüfter für Abluft empfohlen.



VORGANG: EINSTELLEN

In diesem Menü werden folgende Menüpunkte angezeigt:

Interval ON	↓
Interval OFF	↑
T1 (min)	↑
T1 (max)	↓
F1 (min)	↑
REL T1 DELAY	↔

Die Parameter haben folgende Bedeutung:

Interval ON

Mit Hilfe der Einstellung Interval ON wird festgelegt, wie lange das Relais T1 bzw. der angeschlossene Lüfter zeitlich begrenzt eingeschaltet werden soll.

Einstellungsbereich: 5...20 min

Werkseinstellung: 10 min

Interval OFF

Mit Hilfe der Einstellung Interval OFF wird festgelegt, wie lange das Relais T1 bzw. der angeschlossene Lüfter zeitlich begrenzt ausgeschaltet werden soll.

Einstellungsbereich: 20...120 min

Werkseinstellung: 30 min

T1 (min)

Dieser Menüpunkt legt den minimal zulässigen Wert für die Innentemperatur fest. Die Steuerung wird abgeschaltet, wenn die Innentemperatur diesen Wert erreicht hat. Damit kann eine unerwünschte Abkühlung von Innenräumen verhindert werden.

Einstellungsbereich: -40 °C...+120 °C

Werkseinstellung: 10 °C

T1 (max)

Dieser Menüpunkt legt den maximal zulässigen Wert für die Innentemperatur fest. Die Steuerung wird abgeschaltet, wenn die Innentemperatur diesen Wert überschritten hat. Damit kann eine unerwünschte Erwärmung von Innenräumen verhindert werden. Dies kann z.B. für eine Gemüselagerhalle oder einen Weinkeller interessant sein.

Einstellungsbereich: -40 °C...+120 °C

Werkseinstellung: 30 °C

F1 (min)

Dieser Menüpunkt legt den untersten Wert für die relative Innenfeuchtigkeit fest. Die Steuerung wird abgeschaltet, wenn die Innenfeuchtigkeit diesen Wert unterschritten hat. Damit kann eine unerwünschte Austrocknung von Innenräumen verhindert werden.

Einstellungsbereich: 0,0 % RH...100 % RH

Werkseinstellung: 20 % RH

REL T1 Delay

Mit dem Menüpunkt „REL T1“ Delay wird die Einschaltverzögerung für das Relais T1 eingestellt. Diese Einstellung verhindert ein häufiges Ein- bzw. Ausschalten des Relais T1,

bei sich schnell ändernder Taupunkttemperatur oder Feuchtigkeit.

Einstellungsbereich: 0...60 s

Werkseinstellung: 0 s

VERHALTEN DES RELAIS T1

Abkürzungen:

T1	gemessene Temperatur am Innensensor (Sensor 1)
TP1	berechnete Taupunkttemperatur am Innensensor (Sensor 2)
TP2	berechnete Taupunkttemperatur am Außensensor (Sensor 2)
dTP	berechnete Differenz TP1 – TP2
Intervall ON	Sollwert für das Zeitintervall ON
Intervall OFF	Sollwert für das Zeitintervall OFF
T1 (min)	Sollwert für die minimal erlaubte Innentemperatur
T1 (max)	Sollwert für die maximal erlaubte Innentemperatur
F1 (min)	Sollwert für die minimal erlaubte relative Luftfeuchtigkeit (Innenraum)

Das Relais wird für das Zeitintervall „**Intervall ON**“ **eingeschaltet**, wenn:
 $T1 \geq T1 \text{ (min)}$ und $T1 \leq T1 \text{ (max)}$ und $F1 \geq F1 \text{ (min)}$ und $dTP \geq 1^\circ\text{C}$;

Relais wird **ausgeschaltet**, wenn:

$T1 < T1 \text{ (min.)}$ oder $T1 > T1 \text{ (max)}$ oder $F1 < F1 \text{ (min)}$ oder
 $dTP < 1^\circ\text{C}$ oder das Zeitintervall „**Intervall OFF**“ läuft

HINWEIS: Ist ein Fühlersensor defekt oder nicht angeschlossen, werden die Relais ausgeschaltet.

HINWEIS: Möchten Sie den Modus „Intervall-Lüftung“ unabhängig von der aktuellen Innentemperatur betreiben, wählen Sie für T1 (min.) -40°C und für T1 (max.) $+120^\circ\text{C}$.

VORGANG: STEUERN

In diesem Menü werden folgende Parameter angezeigt:

MODUS: Intervall-Luef.	↓
Temperatur T1	↑↓
Feuchtigkeit 1 (F1)	↓
Taupunkt TP1	↑↓
Abs. Feucht. 1 (Absolute Feuchtigkeit 1)	↓
Temperatur T2	↑↓
Feuchtigkeit 2 (F2)	↓
Taupunkt TP2	↑↓
Abs. Feucht. 2 (Absolute Feuchtigkeit 2)	↓
dTP=TP1-TP2	↑↓
REL T1 TIMER	↓
Interval ON	↑↓
Interval OFF	↓
Einstellungen (nur lesend)...	↑

Die Parameter haben folgende Bedeutung:

Temperatur T1

Aktuell gemessene Temperatur am Innensensor (Grad Celsius)

Feuchtigkeit F1

Aktuell gemessene relative Luftfeuchtigkeit am Innensensor (Rh)

Taupunkt TP1

Berechneter Taupunkt am Innensensor (Grad Celsius)

Absolute Feuchtigkeit 1

Berechnete absolute Feuchtigkeit am Innensensor (g/m³)

Temperatur T2

Aktuell gemessene Temperatur am Außensensor (Grad Celsius)

Feuchtigkeit F2

Aktuell gemessene relative Luftfeuchtigkeit am Außensensor (Rh)

Taupunkt TP2

Berechneter Taupunkt am Außensensor (Grad Celsius)

Absolute Feuchtigkeit 2

Berechnete absolute Feuchtigkeit am Außensensor (g/m³)

dT=TP1-TP2

Ermittelte Differenz der Taupunkte TP1 am Innensensor und TP2 am Außensensor

REL T1 Timer

Die im Vorgang: einstellen eingegebene Einschaltverzögerung REL t1 delay, kann in diesem Menüpunkt eingesehen werden und zeigt die verbleibende Zeit, ab Erreichen der eingestellten Sollwerte, bis zum Schaltvorgang an.

Interval ON

Restliche Zeit (ablaufend) für das Interval ON (eingeschaltet).

Interval OFF

Restliche Zeit (ablaufend) für das Interval OFF (ausgeschaltet).

Einstellungen (nur lesend) ...

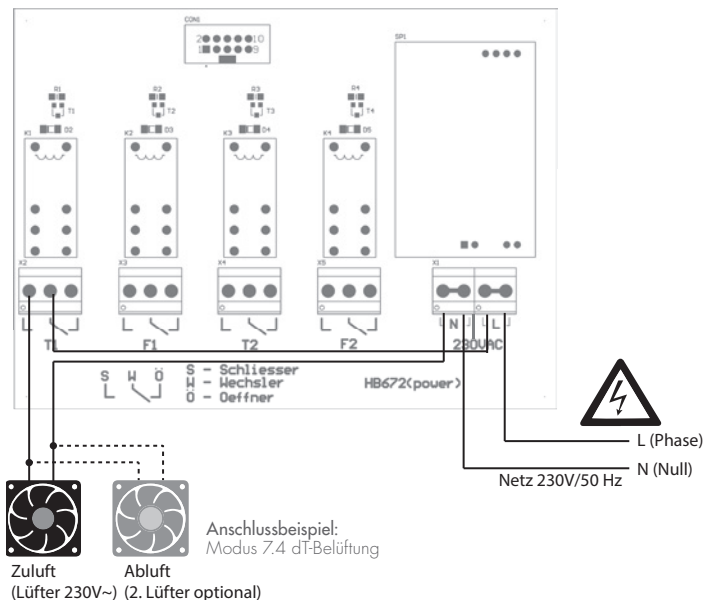
In diesem Menüpunkt können die getätigten Einstellungen überprüft werden, ohne dabei den Steuerungsvorgang „Kellertrocknung“ zu verlassen. Wählen Sie dazu den untersten Menüpunkt „Einstellungen (nur lesend) ...“ mit der **OK** Taste an. Mit Hilfe der Tasten **▲**, **▼** können Sie die getätigten Einstellungen aufrufen und ansehen. Änderungen können Sie nur im Einstellungsvorgang durchführen. Mit Hilfe der **ESC** Taste verlassen Sie diesen Menüpunkt und gelangen wieder in den Steuerungsvorgang.

7.4 dT-BELÜFTUNG

Mit diesem Modus wird eine Belüftung von Räumen durch Außenluft-Zufuhr realisiert. Die Belüftung erfolgt, wenn die Temperatur der Außenluft niedriger ist, als die der Innenluft.

Die dT-Belüftung erfolgt über den angeschlossenen Lüfter (Verbraucher) am Relais T1 des Profi-Luftfeuchteschalters.

Für eine effizientere Belüftung, werden je ein Lüfter für Zuluft und ein Lüfter für Abluft empfohlen. (s. Beispiel)



VORGANG: EINSTELLEN

Folgende Menüpunkte können angezeigt und verändert werden:

T1 EIN	↓
T1 Hysterese	↕
REL T1 delay	↑

Die Parameter haben folgende Bedeutung:

T1 EIN

Die Einschalttemperatur gibt an, ab welcher Temperatur das Relais T1 eingeschaltet werden soll.

Einstellungsbereich: -40°C bis +120°C

Werkseinstellung: 23°C

T1 Hysterese

Mit Hilfe der Hysterese wird ein häufiges Ein- bzw. Ausschalten des Relais T1 verhindert, wenn die gemessene Temperatur am Innenfühler T1 gleich oder häufig im gleichen Bereich der eingestellten Solltemperatur T1 EIN liegt.

Einstellungsbereich: 1 bis 5°C

Werkseinstellungen: 1°C

REL T1 delay

Mit Hilfe von REL T1 delay wird die Einschaltverzögerung für das Relais T1 eingestellt. Diese Einstellung verhindert ein häufiges Ein- bzw. Ausschalten des Relais T1, wenn bei leicht schwankenden Temperaturen, die Sollwerte T1 EIN bzw. T1 Hysterese nahezu gleiche Werte haben.

Einstellungsbereich: 0 bis 60 Sek

Werkseinstellung: 0 Sek

Verhalten des Relais T1

Abkürzungen:

T1	gemessene Temperatur am Innensensor
T2	gemessene Temperatur am Außensensor
T1 EIN	Sollwert für die Einschalttemperatur
T1 Hysterese	Sollwert für die Hysterese

Relais wird eingeschaltet, wenn:

$T1 > T2$ und $T1 \geq T1 \text{ EIN}$

Relais wird ausgeschaltet, wenn:

$T1 \leq T2$ oder $T1 \leq (T1 \text{ EIN} - T1 \text{ Hysterese})$

HINWEIS: Ist ein Fühlersensor defekt oder nicht angeschlossen, werden die Relais ausgeschaltet.

VORGANG: STEUERN

Folgende Menüpunkte können angezeigt werden:

MODUS: dT-Belüftung	↓
Temperatur T1	↕
Temperatur T2	↕
dT=T1-T2	↕
REL T1 timer	↕
Einstellungen (nur lesend)...	⌂

Die Parameter haben folgende Bedeutung:

Temperatur T1

Aktuell gemessene Temperatur am Innensensor (Grad Celsius)

Temperatur T2

Aktuell gemessene Temperatur am Außensensor (Grad Celsius)

dT=T1 - T2

Ermittelte Temperatur-Differenz zwischen Innensensor und Außensensor (Grad Celsius)

REL T1 Timer

Die im Vorgang: Einstellen eingegebene Einschaltverzögerung REL T1 delay, kann in diesem Menüpunkt eingesehen werden und zeigt die verbleibende Zeit, ab Erreichen der eingestellten Sollwerte, bis zum Schaltvorgang an.

Einstellungen (nur lesend) ...

In diesem Menüpunkt können die getätigten Einstellungen überprüft werden, ohne dabei den Steuerungsvorgang „dT-Belüftung“ zu verlassen. Wählen Sie dazu den untersten Menüpunkt „Einstellungen (nur lesend) ...“ mit der **OK** Taste an. Mit Hilfe der Tasten **▲**, **▼** können Sie die getätigten Einstellungen aufrufen und ansehen. Änderungen können Sie nur im Einstellungsvorgang durchführen. Mit Hilfe der **ESC** Taste verlassen Sie diesen Menüpunkt und gelangen wieder in den Steuerungsvorgang.

7.5 TF-SCHALTER (TEMPERATUR-FEUCHTE-SCHALTER)

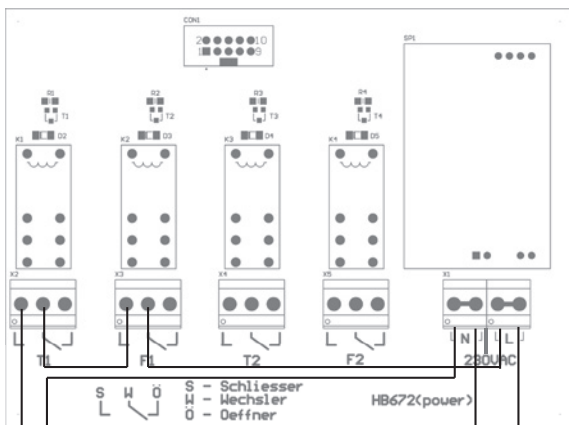
In diesem Modus kann das Gerät für folgende Funktionen konfiguriert werden: **Heizen** oder **Kühlen**, **Befeuchten** oder **Entfeuchten**.

Sollen mehrere Bedingungen, z. B. eine bestimmte Außentemperatur T2 und, oder eine bestimmte relative Luftfeuchtigkeit zum Ansteuern eines Lüfters gegeben sein, müssen die entsprechenden Relais T2 und F2 miteinander in sog. **UND/ODER** Bedingungen verbunden werden. (s. Beispiel)

VORGANG: EINSTELLEN

Folgende Menüpunkte können angezeigt und verändert werden:

T1 EIN	↓
T1 AUS	↕
REL T1 delay	↕
T2 EIN	↕
T2 AUS	↕
REL T2 delay	↕
F1 EIN	↕
F1 AUS	↕
REL F1 delay	↕
F2 EIN	↕
F2 AUS	↕
REL F2 delay	↑



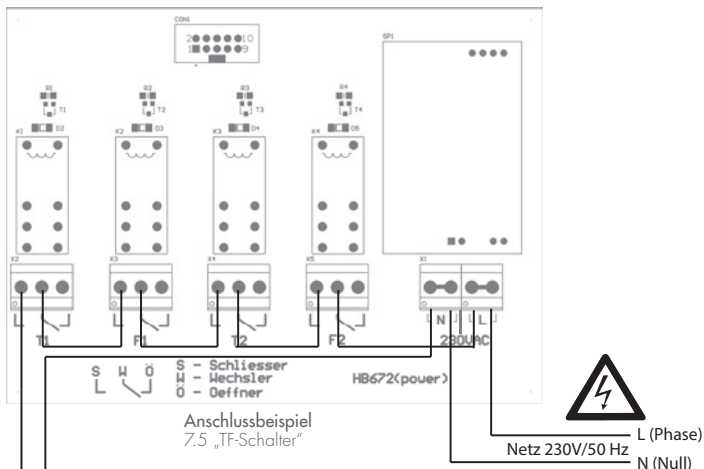
Anschlussbeispiel:
Modus 7.5 „TF-Schalter“

Beispiel:

Lüfter soll bei einer Innentemperatur von 35°C und einer relativen Luftfeuchte von 70% einschalten.

T1 Ein = 35°C, T1 Aus = 34°C

F1 Ein = 70%, F1 Aus = 60%



Zuluft
(Lüfter 230V~)

Beispiel:

Lüfter soll bei einer Innentemperatur von 35°C und einer relativen Luftfeuchte von 70% und wenn die Außentemperatur unter 30°C und die relative Feuchte unter 60% fällt, einschalten.

Einstellungen T1 Ein = 35°C, T1 Aus = 34°C

Einstellungen F1 Ein = 70%, F1 Aus = 60%

Einstellungen T2 Ein = 30°C, T2 Aus = 31°C

Einstellungen F2 Ein = 60%, F2 Aus = 70%

Hinweis: Der Feuchtesensor T1 wird im Raum montiert
Der Feuchtesensor T2 wird außen montiert

Die Parameter haben folgende Bedeutung:

T1 EIN

Die Einschalttemperatur gibt an, ab welcher Temperatur das Relais T1 eingeschalten werden soll.

Einstellungsbereich: -40°C bis +120°C

Werkseinstellung: 23°C

T1 AUS

Die Ausschalttemperatur gibt an, ab welcher Temperatur das Relais T1 ausgeschaltet werden soll.

Einstellungsbereich: -40°C bis +120°C

Werkseinstellung: 22°C

REL T1 delay

Mit Hilfe von REL T1 delay wird die Einschaltverzögerung für das Relais T1 eingestellt. Diese Einstellung verhindert ein häufiges Ein- bzw. Ausschalten des Relais T1, wenn bei leicht schwankenden Temperaturen, die Sollwerte T1 EIN bzw. T1 AUS nahezu gleiche Werte haben.

Einstellungsbereich: 0 bis 60 Sek

Werkseinstellung: 0 Sek

T2 EIN

Die Einschalttemperatur gibt an, ab welcher Temperatur das Relais T2 eingeschaltet werden soll.

Einstellungsbereich: -40°C bis +120°C

Werkseinstellung: 23°C

T2 AUS

Die Ausschalttemperatur gibt an, ab welcher Temperatur das Relais T2 ausgeschaltet werden soll.

Einstellungsbereich: -40 °C bis +120 °C

Werkseinstellung: 22 °C

REL T2 delay

Mit Hilfe von REL T2 delay wird die Einschaltverzögerung für das Relais T2 eingestellt. Diese Einstellung verhindert ein häufiges Ein- bzw. Ausschalten des Relais T2, wenn bei leicht schwankenden Temperaturen, die Sollwerte T2 EIN bzw. T2 AUS nahezu gleiche Werte haben.

Einstellungsbereich: 0 bis 60 Sek

Werkseinstellung: 0 Sek

F1 EIN

Mit diesem Wert wird die relative Luftfeuchtigkeit eingestellt, ab der das Relais F1 einschalten soll.

Einstellungsbereich: 0 bis 100%

Werkseinstellung: 70%

F1 AUS

Mit diesem Wert wird die relative Luftfeuchtigkeit eingestellt, ab der das Relais F1 ausschalten soll.

Einstellungsbereich: 0 bis 100%

Werkseinstellung: 60%

REL F1 delay

Mit Hilfe von REL F1 delay wird die Einschaltverzögerung für das Relais F1 eingestellt.

Diese Einstellung verhindert ein häufiges Ein- bzw. Ausschalten des Relais F1, wenn bei leicht schwankenden Feuchtigkeitswerten, die Sollwerte F1 EIN bzw. F1 AUS nahezu gleiche Werte haben.

Einstellungsbereich: 0 bis 60 Sek

Werkseinstellung: 0 Sek

F2 EIN

Mit diesem Wert wird die relative Luftfeuchtigkeit eingestellt, ab der das Relais F2 einschalten soll.

Einstellungsbereich: 0 bis 100%

Werkseinstellung: 70%

F2 AUS

Mit diesem Wert wird die relative Luftfeuchtigkeit eingestellt, ab der das Relais F2 ausschalten soll.

Einstellungsbereich: 0 bis 100%

Werkseinstellung: 60%

REL F2 delay

Mit Hilfe von REL F2 delay wird die Einschaltverzögerung für das Relais F2 eingestellt.

Diese Einstellung verhindert ein häufiges Ein- bzw. Ausschalten des Relais F2, wenn bei leicht schwankenden Feuchtigkeitswerten, die Sollwerte F2 EIN bzw. F2 AUS nahezu gleiche Werte haben.

Einstellungsbereich: 0 bis 60 Sek

Werkseinstellung: 0 Sek

VORGANG: STEUERN

Folgende Menüpunkte können angezeigt werden:

MODUS: TF-SCHALTER	↓
TEMPERATUR T1	↕
FEUCHTIGKEIT 1	↕
TEMPERATUR T2	↕
FEUCHTIGKEIT 2	↕
REL T1 TIMER	↕
REL T2 TIMER	↕
REL F1 TIMER	↕
REL F2 TIMER	↕
EINSTELLUNGEN (NUR LESEND)...	↑

Die Parameter haben folgende Bedeutung:

Temperatur T1

Aktuell gemessene Temperatur am Innensensor (Grad Celsius)

Feuchtigkeit F1

Aktuell gemessene relative Luftfeuchtigkeit am Innensensor (RH)

Temperatur T2

Aktuell gemessene Temperatur am Außensensor (Grad Celsius)

Feuchtigkeit F2

Aktuell gemessene relative Luftfeuchtigkeit am Außensensor (RH)

REL T1 timer

Die im **Vorgang: Einstellen** eingegebene Einschaltverzögerung **REL T1 delay**, kann in diesem Menüpunkt eingesehen werden und zeigt die verbleibende Zeit, ab Erreichen der eingestellten Sollwerte, bis zum Schaltvorgang an.

REL T2 timer

Die im **Vorgang: Einstellen** eingegebene Einschaltverzögerung **REL T2 delay**, kann in diesem Menüpunkt eingesehen werden und zeigt die verbleibende Zeit, ab Erreichen der eingestellten Sollwerte, bis zum Schaltvorgang an.

REL F1 timer

Die im Vorgang: Einstellen eingegebene Einschaltverzögerung REL F1 delay, kann in diesem Menüpunkt eingesehen werden und zeigt die verbleibende Zeit, ab Erreichen der eingestellten Sollwerte, bis zum Schaltvorgang an.

REL F2 timer

Die im Vorgang: Einstellen eingegebene Einschaltverzögerung REL F2 delay, kann in diesem Menüpunkt eingesehen werden und zeigt die verbleibende Zeit, ab Erreichen der eingestellten Sollwerte, bis zum Schaltvorgang an.

Einstellungen (nur lesend) ...

In diesem Menüpunkt können die getätigten Einstellungen überprüft werden, ohne dabei den Steuerungsvorgang „TF-Schalter“ zu verlassen. Wählen Sie dazu den untersten Menüpunkt „**Einstellungen (nur lesend)...**“ mit der **OK** Taste an. Mit Hilfe der Tasten **▲**, **▼** können Sie die getätigten Einstellungen aufrufen und ansehen. Änderungen können Sie nur im Einstellungsvorgang durchführen. Mit Hilfe der **ESC** Taste verlassen Sie diesen Menüpunkt und gelangen wieder in den Steuerungsvorgang.

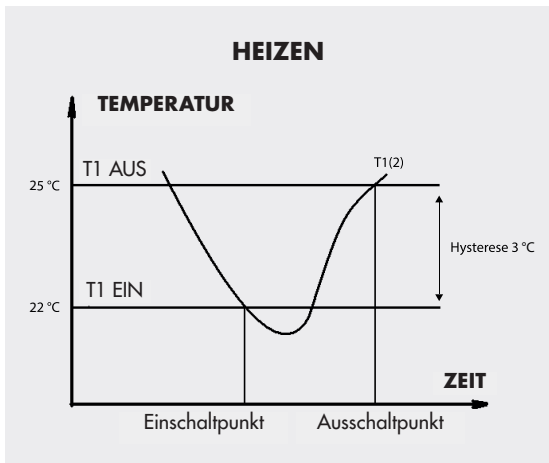
FUNKTION „HEIZEN“ IM MODUS TF-SCHALTER

Die Funktion „Heizen“ wird eingestellt, wenn die eingestellte Einschalttemperatur kleiner als die Ausschalttemperatur ist. Die Steuerung erfolgt durch das Relais T1 bzw. T2.

Beispiel: Sie wollen die Raumtemperatur über einen Heizlüfter steuern. Die gewünschte Temperatur soll sich z. B. im Bereich zwischen 22 °C und 25 °C bewegen.

Der Heizlüfter soll – wenn die Temperatur unter 22 °C fällt – einschalten (T1 EIN = 22°C) und z.B. bei 25 °C wieder ausschalten. In diesem Fall beträgt die Hysterese 3°C.

Das Relais wird eingeschaltet, wenn die gemessene Temperatur niedriger oder gleich mit T EIN ist. Das Relais wird ausgeschaltet, wenn die gemessene Temperatur größer oder gleich mit T AUS ist.



Verhalten des Relais T1 bzw. T2

Abkürzungen:

T1 gemessene Temperatur am Innensensor

T1 EIN Sollwert für die Einschalttemperatur

T1 AUS Sollwert für die Ausschalttemperatur

Relais T1 wird eingeschaltet, wenn: **$T1 \leq T1 \text{ EIN}$**

Relais T1 wird ausgeschaltet, wenn: **$T1 \geq T1 \text{ AUS}$**

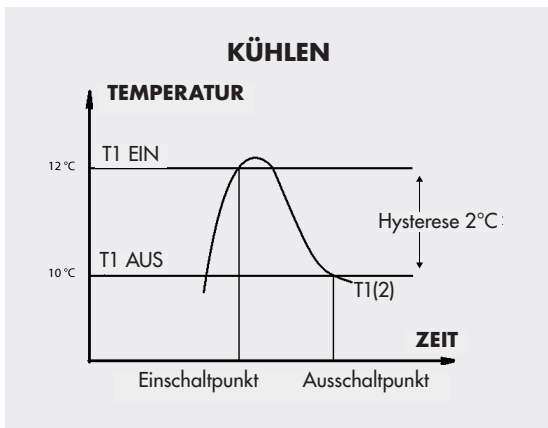
HINWEIS: Ist ein Fühlersensor defekt oder nicht angeschlossen, werden die Relais ausgeschaltet.

FUNKTION „KÜHLEN“ IM MODUS TF-SCHALTER

Die Funktion „Kühlen“ wird eingestellt, wenn die eingestellte Einschalttemperatur größer als die Ausschalttemperatur ist. Die Steuerung erfolgt durch das Relais T1 bzw. T2.

Beispiel: Sie wollen ein Kühlgerät steuern. Die gewünschte Temperatur soll z. B. 12 °C betragen.

Das Kühlgerät/Aggregat soll – wenn die Temperatur über 12 °C steigt – einschalten (T 1 EIN = 12°C) und z. B. bei 10 °C wieder ausschalten. In diesem Fall beträgt die Hysterese 2 °C.



Verhalten des Relais T1 bzw. T2

Abkürzungen:

- T1** gemessene Temperatur am Innensensor
- T1 EIN** Sollwert für die Einschalttemperatur
- T1 AUS** Sollwert für die Ausschalttemperatur

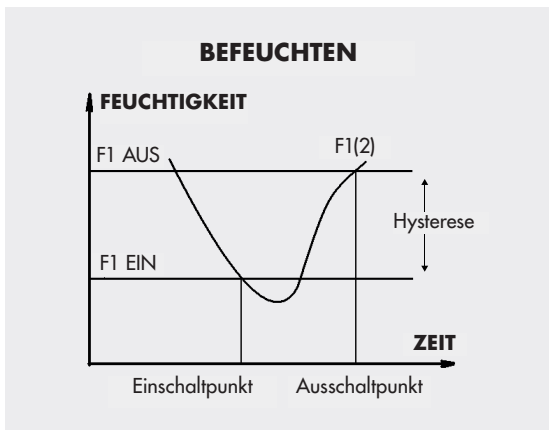
Relais T1 wird eingeschaltet, wenn: $T1 \geq T1 \text{ EIN}$

Relais T1 wird ausgeschaltet, wenn: $T1 \leq T1 \text{ AUS}$

HINWEIS: Ist ein Fühlersensor defekt oder nicht angeschlossen, werden die Relais ausgeschaltet.

FUNKTION „BEFEUCHTEN“ IM MODUS TF-SCHALTER

Stellen Sie die Funktion „Befeuchten“ ein, wenn der eingestellte Einschalt-Feuchtigkeitswert kleiner als der Ausschalt-Feuchtigkeitswert ist. Die Steuerung erfolgt durch das Relais F1 bzw. F2.



Verhalten des Relais F1 bzw. F2

Abkürzungen:

- F1** gemessene relative Feuchtigkeit am Innensensor
- F1 EIN** Sollwert für die Einschalt-Feuchtigkeit
- F1 AUS** Sollwert für die Ausschalt-Feuchtigkeit

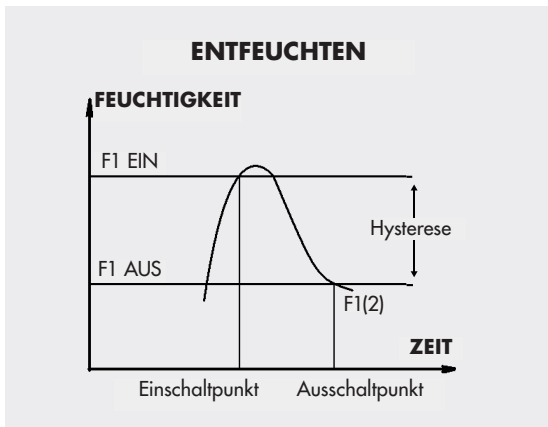
Relais F1 wird eingeschaltet, wenn: **F1 ≤ F1 EIN**

Relais T1 wird ausgeschaltet, wenn: **F1 ≥ F1 AUS**

HINWEIS: Ist ein Fühlersensor defekt oder nicht angeschlossen, werden die Relais ausgeschaltet.

FUNKTION „ENTFEUCHTEN“ IM MODUS TF-SCHALTER

Die Funktion „Entfeuchten“ wird eingestellt, wenn der eingestellte Einschalt-Feuchtigkeitswert größer als der Ausschalt-Feuchtigkeitswert ist. Die Steuerung erfolgt durch das Relais F1 bzw. F2.



Verhalten des Relais F1 bzw. F2

Abkürzungen:

- F1** gemessene relative Feuchtigkeit am Innensensor
- F1 EIN** Sollwert für die Einschalt-Feuchtigkeit
- F1 AUS** Sollwert für die Ausschalt-Feuchtigkeit

Relais F1 wird **eingeschaltet**, wenn: **F1 ≥ F1 EIN**
Relais F1 wird **ausgeschaltet**, wenn: **F1 ≤ F1 AUS**

HINWEIS: Ist ein Fühlersensor defekt oder nicht angeschlossen, werden die Relais ausgeschaltet.

7.6 MANUELL

In diesem Modus lassen sich alle potentialfreien Relais T1, F1, T2 und F2 manuell ein- und ausschalten.

MODUS: MANUELL

Folgende Parameter können angezeigt und verändert werden:

MODUS: MANUELL	↓
RELAIS T1 EIN/AUS	↕
RELAIS F1 EIN/AUS	↕
RELAIS T2 EIN/AUS	↕
RELAIS F2 EIN/AUS	⌋

Der Schaltzustand der Relais kann mit Hilfe der Tasten **▲**, **▼**, **OK** eingestellt werden.

7.7 ZURÜCKSETZEN

In diesem Menü-Punkt können alle Einstellungen auf Werkseinstellungen (Auslieferungszustand) zurückgesetzt werden.

8. ALLGEMEINE HINWEISE UND INFORMATIONEN

PFLEGE-/WARTUNGSHINWEISE

Der Profi-Luftfeuchteschalter ist weitgehend wartungsfrei. Für die dauerhaft einwandfreie Funktion ist wie bei jedem sicherheitsrelevanten Gerät die Funktion in bestimmten, von der Anwendung abgängigen, zeitlichen Abständen zu überprüfen. Überprüfen Sie vor jedem Gebrauch das Gerät auf Beschädigungen! Wenn Sie Beschädigungen feststellen, betreiben Sie das Gerät nicht mehr und bringen Sie es in eine Fachwerkstatt. H-TRONIC GmbH haftet nicht für Schäden und/oder Verluste jeder Art, wie z.B. Einzel- oder Folgeschäden, die daraus resultieren, dass kein Schalten der angeschlossenen Verbraucher oder anderer Verbraucher trotz Feuchte- oder Temperaturänderungen durch den Profi-Luftfeuchteschalter erfolgt.

REINIGEN

Schalten Sie zuerst das Gerät spannungsfrei. Reinigen Sie das Gerät nur mit einem trockenen Tuch, dies kann bei starker Verschmutzung leicht angefeuchtet werden. Verwenden Sie zur Reinigung keine lösemittelhaltigen Reinigungsmittel.

STÖRUNG

Ist anzunehmen, dass ein gefahrloser Betrieb nicht mehr möglich ist, so ist das Gerät außer Betrieb zu setzen und gegen unbeabsichtigten Betrieb zu sichern.

Das trifft zu, wenn:

- das Gerät sichtbare Beschädigungen aufweist
- das Gerät nicht mehr funktionsfähig ist
- Teile des Gerätes lose oder locker sind
- die Verbindungsleitungen sichtbare Schäden aufweisen
- bei Transportschädigungen
- nach Lagerung unter ungünstigen Verhältnissen.

Falls das Gerät repariert werden muss, dürfen nur originale Ersatzteile verwendet werden! Die Verwendung abweichender Ersatzteile kann zu ernsthaften Sach- und Personenschaden führen. Service und Reparaturarbeiten dürfen nur von einer Fachkraft oder einer unterwiesenen Personen unter Leitung und Aufsicht einer Elektrofachkraft vorgenommen werden. Sollte das Gerät einmal ausfallen, empfehlen wir es zur Reparatur an uns einzusenden.

9. GARANTIE / GEWÄHRLEISTUNG

Der Händler/Hersteller, bei dem das Gerät erworben wurde, leistet für Material und Herstellung des Gerätes eine Gewährleistung von 2 Jahren ab der Übergabe. Dem Käufer steht im Mängelfall zunächst nur das Recht auf Nacherfüllung zu. Die Nacherfüllung beinhaltet entweder die Nachbesserung oder die Lieferung eines Ersatzproduktes. Ausgetauschte Geräte oder Teile gehen in das Eigentum des Händlers/Herstellers über. Der Käufer hat festgestellte Mängel dem Händler unverzüglich mitzuteilen. Der Nachweis des Gewährleistungsanspruch ist durch eine ordnungsgemäße Kaufbestätigung (Kaufbeleg, ggf. Rechnung) zu erbringen.

Schäden, die durch unsachgemäße Behandlung, falschem Anschließen, Verwendung von Teilen fremder Hersteller, normalen Verschleiß, Gewaltanwendung, eigenen Reparaturversuchen oder Änderungen am Gerät, Kabel oder Klemmen, Änderung der Schaltung, bei Schäden durch Nichtbeachtung der Bedienungsanleitung, oder unsachgemäßer Benutzung oder sonstige äußere Einflüsse, bei Anschluss an eine falsche Spannung oder Stromart, überbrückte oder falsche Sicherungen, bei Fehlbedienung oder Schäden durch fahrlässige Behandlung entstehen, fallen nicht unter die Gewährleistung bzw. es erlischt der Garantieanspruch.

Weitergehende Ansprüche gegen den Verkäufer aufgrund dieser Gewährleistungsverpflichtung, insbesondere Schadensersatzansprüche wegen entgangenen Gewinns, Nutzungsentschädigung sowie mittelbarer Schaden, sind ausgeschlossen, soweit gesetzlich nicht zwingend gehaftet wird. Wir behalten uns eine Reparatur, Nachbesserung, Ersatzlieferung oder Rückerstattung des Kaufpreises vor. Kosten und Risiken des Transports, Montage und Demontageaufwand, sowie alle anderen Kosten die mit der Reparatur in Verbindung gebracht werden können, werden nicht ersetzt. Die Haftung für Folgeschäden aus fehlerhafter Funktion des Gerätes – gleich welcher Art – ist grundsätzlich ausgeschlossen.

In folgenden Fällen erlischt die Garantie/Gewährleistung und es erfolgt die Rücksendung des Gerätes zu Ihren Lasten:

- Bei Veränderungen und Reparaturversuchen am Gerät.
- Bei eigenmächtiger Abänderung der Schaltung.
- Bei Verwendung anderer, nicht originaler Bauteile.
- Bei Schäden durch Nichtbeachtung der Bedienungsanleitung und des Anschlussplanes.
- Bei Schäden durch Überlastung des Gerätes.
- Bei Schäden durch Eingriffe fremder Personen.
- Bei Anschluss an eine falsche Spannung oder Stromart.
- Bei Fehlbedienung oder Schaden durch fahrlässige Behandlung.
- Bei Defekten, die durch überbrückte Sicherungen oder durch Einsatz falscher Sicherungen entstehen.

10. HINWEISE ZUM UMWELTSCHUTZ

GERÄT



Dieses Gerät darf am Ende seiner Lebensdauer nicht über den normalen Haushaltsabfall entsorgt werden, sondern muss an einem Sammelpunkt für das Recycling von elektrischen und elektronischen Geräten abgegeben werden. Das Symbol auf dem Produkt, der Gebrauchsanleitung oder der Verpackung weist darauf hin. Die Wertstoffe sind gemäß ihrer Kennzeichnung wieder verwertbar. Bitte informieren Sie sich über die jeweiligen örtlichen Sammelsysteme für elektrische und elektronische Geräte. Mit der Wiederverwendung, der stofflichen Verwertung oder anderen Form der Verwertung von Altgeräten leisten Sie einen wichtigen Beitrag zum Schutze unserer Umwelt.

VERPACKUNG

Bei der Entsorgung der Verpackung beachten Sie bitte die dafür geltenden Gesetze zum Umweltschutz und zur Müllbeseitigung. Die Entsorgung der Umverpackung ist durch die normale Hausmüllentsorgung möglich. Wollen Sie die Systemkomponenten selbst entsorgen, dann beachten Sie die dafür geltenden Gesetze zur Entsorgung von Elektronikschrott. Lassen Sie das Verpackungsmaterial nicht achtlos liegen. Dieses könnte für Kinder zu einem gefährlichen Spielzeug werden!

Diese Bedienungsanleitung ist eine Publikation der H-TRONIC GmbH, Industriegebiet Dienhof 11, 92242 Hirschau. Alle Rechte einschließlich Übersetzung vorbehalten. Reproduktionen jeder Art, z.B. Fotokopie, Mikroverfilmung oder die Erfassung in EDV-Anlagen, bedürfen der schriftlichen Genehmigung des Herausgebers. Nachdruck, auch auszugsweise, verboten. Diese Bedienungsanleitung entspricht dem technischen Stand bei Drucklegung und ist Bestandteil dieses Gerätes. Irrtümer und Änderung in Technik, Ausstattung und Design vorbehalten.
© Copyright 2020 by H-TRONIC GmbH | V1.34

CE-ZEICHEN UND KONFORMITÄT

Hiermit erklärt H-TRONIC GmbH, dass sich dieses Gerät in Übereinstimmung mit den grundlegenden Anforderungen und den übrigen einschlägigen Bestimmungen der Richtlinie 2014/30/EU, 2014/35/EU und 2011/65/EU befindet.

Die entsprechenden Erklärungen und Unterlagen sind beim Hersteller hinterlegt:
H-TRONIC GmbH, Industriegebiet Dienhof 11, 92242 Hirschau



GB PROFESSIONAL HUMIDITY SWITCH PLS1000

Art.- No. 11 14 630

THE PROFESSIONAL HUMIDITY SWITCH PLS 1000 can measure the relative humidity and the temperature in two different locations with the help of two humidity sensors TH-1. The PLS 1000 uses these values to determine the absolute humidity and the respective dew points. Based on these values and 6 different functions (modes), humidity and temperature switching points can be set. Fans for incoming air and exhaust air can be controlled directly through 4 integrated potential-free relays. Typical applications are the measurement of humidity and temperature, automatic ventilation, the drying or humidifying of rooms, manual control of room fans and the setup of a 2-channel temperature and humidity switch.

CHARACTERISTICS

- 6 individually selectable functions (measuring, cellar drying, interval ventilation, dt-ventilation, tF-switch, manual)
- Remote measurement possible up to 50 meters
- Sensor monitoring for interruption of the sensor line
- Automatic humidity control of bathrooms, sanitary rooms, cellars, wine cellars, kitchens, etc.
- Direct control of room fans and other consumers via 4 potential-free relays
- Regulation of the room climate
- Durable, high-quality sensors included
- Dimensions device: 170 x 140 x 68 mm
- Dimensions sensor: 67 x 37 x 22 mm

1. DESIGNATED USE

The professional humidity switch PLS 1000 can measure the current relative humidity and the current temperature in two environments with the help of two humidity sensors TH-1. The PLS 1000 uses these values to determine the absolute humidity and the respective dew points. Based on these values, 6 integrated functions (modes), different humidity and temperature controls can be programmed. Fans for incoming air and exhaust air can be controlled directly through 4 integrated potential-free relays. Typical applications are the measurement of humidity and temperature, automatic ventilation, the drying or humidifying of rooms, manual control of room fans and the setup of a 2-channel temperature and humidity switch.

SPECIFICATIONS

- Operating voltage: 230 V / AC (50 Hz) \pm 10%
- Power consumption (relative idle state): approx. 1 W
- Switching voltage per relay (AC): max. 230 V / AC max. 12 A
- Switching voltage per relay (DC): max. 24 V / DC max. 10 A
- Max. Switching capacity (total): approx. 2700 VA
- Resolution: 0.1 °C, 0.1% RH, 0.1 g / m³, 1 s
- Settings: 0.1 °C, 0.1% RH, 1 s increments
- Temperature range: -25 °C to +70 °C
- Accuracy: -25 °C to + 5 °C (max +/- 0,7 °C)
+5 °C to +60 °C (+/- 0,3 °C)
+60 °C to +70 °C (max +/- 0.9 °C)
- Humidity measurement range: 0% RH to 100% RH
- Accuracy: 0% RH to 20% RH (max +/-4.5% RH)
20% RH to 80% RH (+/-3% RH)
80% RH to 100% RH (max +/-4.5% RH)
- Sensors: 2x TH-1 humidity sensor (included)
- Sensor cable: 10 m (extendable up to 50 m)
- Operating temperature: +0 °C to 50 °C
- Protection class: IP20

NOTE: The housing and cables of the sensors are not intended for measurements below -25 °C or above 70 °C.

2. DEFINITION OF TERMS

HUMIDITY:

Humidity is the proportion of water vapor in the air.

DEW POINT / DEW POINT TEMPERATURE

The dew point or the dew point temperature is the temperature at which the airborne water vapour will condense to form liquid water (dew).

ABSOLUTE HUMIDITY

The absolute humidity is the proportion of water vapor and is expressed in grams per cubic meter (g/m^3). Values between $0\text{g}/\text{m}^3$ and a maximum value, depending directly on the air temperature, are possible. When the maximum humidity is exceeded, some of the water will condense, often the cause of damp room walls. Condensation can also occur if the air temperature is cooled and the maximum humidity value falls below the actual humidity.

RELATIVE HUMIDITY

The relative humidity indicates to what percentage the absolute humidity exhausts the maximum humidity level. If a relative humidity of 100% is exceeded, the excess moisture can cause, e.g. condensation.

3. SAFETY INSTRUCTIONS

PLEASE FOLLOW THESE INSTRUCTIONS BEFORE USING THE DEVICE:

Please read this manual thoroughly before use. By reading this manual you will get to know all functional options, avoid incorrect operation and protect yourself and your device from possible damage. The law requires us to provide you with important safety notices and to advise you on how to avoid damage to persons and the equipment. Keep the instructions for future reference.

- The device is part of a building installation. When planning and installing electrical systems, follow the relevant standards and guidelines of the country laws in which the system is installed.
- Installation, mounting and wiring of electrical devices as well as work on the 230 V mains may only be carried out by a qualified electrician (in accordance with VDE 0100). In the process, the applicable accident prevention regulations must be followed.

- When handling products that come into contact with electrical voltage, the valid VDE regulations must be followed, in particular VDE 0100, VDE 0550/0551, VDE 0700, VDE 0711 and VDE 0860.
- Opening the device involves the risk of electric shock! To avoid an electric shock, disconnect mains voltage before working on the device (switch off circuit breaker, secure against restart).
- Installation, service and repair work may only be carried out by authorized personnel. Only original spare parts may be used. The use of foreign spare parts can cause considerable damage and personal injury!
- Tools may not be used on the device, components or accessories unless it is ensured that the equipment is disconnected from the mains and any electrical charges stored in the devices components have been previously discharged.
- Operation of the device is only permitted at 230 V / AC / 50 Hz AC.
- Check the device and the connected cables used for possible damage before each use. If you notice any damage to the device (eg transport damage), do not operate the device. Damaged connecting cables must be replaced immediately. In this case, bring the device to a specialist workshop.
- The device may only be operated indoors (with the exception of the humidity sensors TH-1) and the influence of moisture, dust, sunshine or other thermal radiation must be avoided.
- Do not operate the device under adverse environmental conditions; this should be avoided at all costs. Adverse conditions are: ambient temperatures above 50°C, flammable gases, solvents, vapors, dust, humidity above 80% rel. humidity (excluding the moisture sensors TH-1), as well as moisture.
- Do not operate the device near open flames or other sources of heat (heating, gas ovens or in strong sunlight).
- Do not connect external devices exceeding the specified power limit. An overload can lead to the destruction of the device, to a fire or an electric accident.
- This device is not intended for use by persons (including children) who have diminished physical, sensory or mental abilities or lack of experience or knowledge unless they are supervised by a person responsible for their safety when using the device.

- The device may only be stored and used outside the reach of children. Children are not allowed to play with the device.
- Do not leave the packing material laying around. This could become a dangerous toy for children. Therefore, dispose of unnecessary packaging material or store it in a place that is inaccessible to children. There is danger of suffocation!
- The device may only be passed on to third parties together with the operating instructions.

Please follow the following installation and usage instructions to avoid malfunctions, damage and health problems. If the safety instructions and the instructions for proper handling in this operating manual are deliberately or negligently disregarded, there is a danger of damages, short circuit, fire, explosion or electric shock. For safety and licensing reasons (CE), the product may not be changed. In these cases, we assume no liability for personal injury, property damage or consequential damage. In addition, the warranty / guarantee will expire.

- Ensure the room is well ventilated.
- Take time to inform yourself sufficiently of risks when operating several ventilators and open fireplaces.

4. GENERAL INSTALLATION INSTRUCTIONS

FOLLOW THE FOLLOWING ADVICE WHEN CONNECTING AND INSTALLING THE DEVICE:

Before starting installation or before working on the device, the device must be disconnected from the power supply (230V/50Hz) and secured against switching it on.

- Check that the device is free of all charges before starting to assemble or work on it.
- Use only parts that are included with the product or are definitely described as accessories!
- When controlling a load that can cause a hazard to people in the event of a fault, additional safety measures are required.
- Carefully plan the wiring when connecting to other devices (eg PC). Under certain circumstances, internal connections to third-party devices (eg connection GND with protective earth) can lead to unwanted voltage potentials.

- The product is designed for direct mounting on dry and clean walls and on DIN top hat rails (35 mm).
- When laying the cables, it is important to ensure a separation of signal cables and interfering external cables. If electromagnetic interference is expected, use a shielded and / or twisted cable.
- If surges can be expected, install a surge protection.

INDIVIDUAL ASSEMBLY STEPS

- Open the housing by unscrewing the screw near the cable inputs and lifting the cover of the housing.
- Mark and drill the holes for mounting according to the holes on the back of the base. Pay attention to the position of the mains line. When drilling, check that there are no electrical lines in the immediate area of the mounting holes.
- Fix the housing to the wall with sufficiently dimensioned mounting material adapted to the material of the wall.
- Insert the cables through the cable openings in the housing (cables must be attached to the wall).
- The PLS 1000 has various possibilities of cable feedthroughs. The possible cable entry holes are marked as predetermined breaking points on the housing and can be broken or drilled out accordingly with a drill.
- Only operate the device with the housing closed and secured.

DIN RAIL MOUNTING

- The device can be mounted and fastened sidewise or frontal onto a DIN rail (35 mm). The DIN rail mounting is located on the back of the device.
- To unlock, open the screw in the area of the cable entries and lift off the housing cover. Open the DIN rail lock with a flat-head screwdriver and lift the device off the DIN rail.

ELECTRICAL CONNECTION

- Open the housing cover by opening the screw near the cable entries and lifting the housing cover.
- For the electrical connection, connect the black or brown wire of the mains supply cable to terminal L and the blue wire (neutral conductor) to terminal N. According to VDE 100 the electrical connection must be installed as a permanent connection.
- For safety reasons, make sure that only equal voltages are switched at the relay

contacts (eg not Rel. 1: 12 V and Rel. 2: 230 V). The device is designed for appliance class II. Please make sure that to your connected devices without appliance class II have connected protective conductors according to VDE.

- The relay contacts work as potential-free changeover contacts and must be wired according to the application. Consumers (e.g. fans) must each be protected with their own fuse according to their specifications.
- Connect a humidity sensor TH-1 to the connector strip (sensor 1/indoor sensor). Insert the second sensor TH-1 into the connector strip (sensor 2 / outdoor sensor). (see chapter „Humidity Sensors Installation“, next page)
- After the assembly of the wiring, fix all cables in the housing with strain reliefs.
- Replace the lid by snapping it in place and tightening the screw in the area of the cable entries.

HUMIDITY SENSORS ASSEMBLY

- Open the housing cover of the PLS 1000 by opening the screw near the cable entries and lifting the housing cover.
- In a basement, there may be differences between the air temperature in the room and the wall temperature of up to 3 °C, the outer walls usually being colder than the inner walls. In order to keep the heat transfer between the wall and the humidity sensor TH-1 as low as possible, the indoor sensor should be mounted at a distance of approx. 1 - 2 cm from the wall. Preferably, it should be mounted on an outer wall facing north, at least 0.5 m below ground level.
- The outdoor sensor should preferably be mounted on the sun- or rain-protected north side of the house.



IMPORTANT! If the sensor is mounted in the area of possible sunshine (eg south side), avoid direct sunlight by shading the outdoor sensor as this may lead to incorrect measurements. Mount the sensors in such a location, that they are protected from the weather to ensure a long service life.

The TH-1 humidity sensors included in the delivery are identical in construction and can be used as indoor sensor or outdoor sensor. The indoor sensor is connected to the connector (Sensor 1) and the outdoor sensor to the connector (Sensor 2) on the connector strip, see picture of sensor connection TH1.

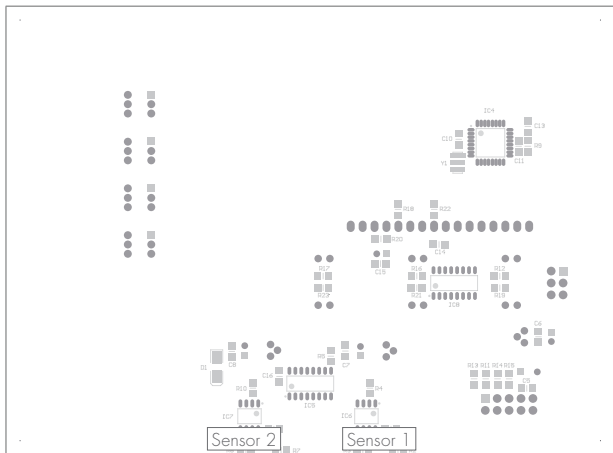
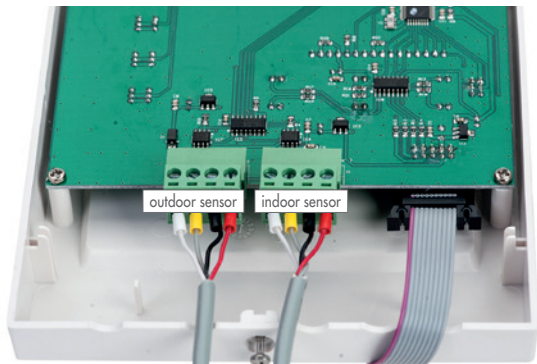
Terminal T 1 = relay Temperature sensor TH-1 (inside)

Terminal F 1 = relay Humidity sensor TH-1 (inside)

Terminal T 2 = relay Temperature sensor TH-1 (outside)

Terminal F 2 = relay Humidity sensor TH-1 (outside)

Sensor connection TH1

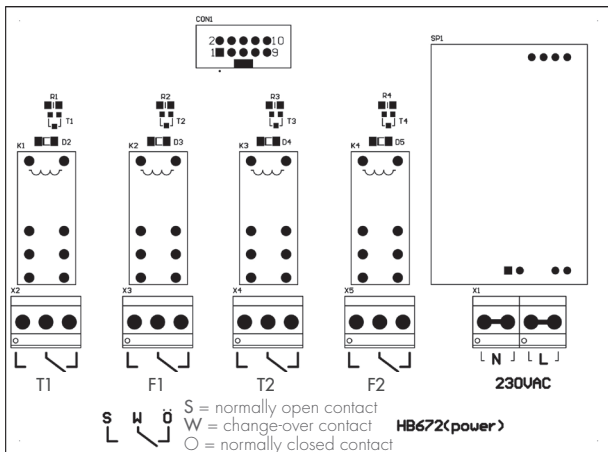


D+, D- data line for sensors

colour code cable end sleeves



+ Power supply



5. CONTROL AND DISPLAYS

LEDs

- **T1 / T2 ON:** The relay T1 / T2 is switched on
- **F1 / F2 ON:** The relay F1 / F2 is switched on
- **ERROR 1/ERROR 2 ON:** The indoor or outdoor sensor TH-1 is not connected or is defective

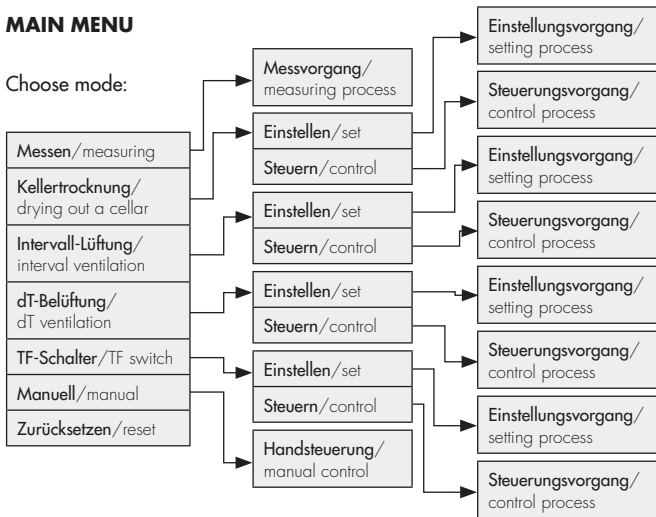
KEYS

- **ESC KEY:** Step back or cancel
- **OK KEY:** Confirm or select a value
- **KEY ▲:** Increases the value or scroll up
- **KEY ▼:** Increases the value or scroll down

6. MENU

MAIN MENU

Choose mode:



MENU STRUCTURE

A menu can consist of several menu items, which are displayed as a list.

Only one menu point is displayed at a time. Other menu items can be scrolled using the ▲, ▼ keys. If the value of the menu point is changed or the menu point is to be executed, pressing the **OK** key will confirm or execute. With the key **ESC** you can return to the previous menu item or cancel a setting procedure.

The first menu point	↓
menu point N1	↑
menu point N2	↓
...	↑
The last menu point	↑

The symbols displayed on the right in the LC display have the following meaning:

- ↓ The first menu item; only scrolling down is possible
- ↑ Scrolling up or down is possible
- ↑ The last menu item; only scrolling up is possible

SETTING PROCESS

In the setting process you can select the changeable parameters with the help of the keys p, q, select with the **OK** key. With the keys ▲, ▼ you can now set the desired value and confirm with the OK key. With the **ESC** key you can leave the selected parameter or mode.

PROCESS: EINSTELLEN / SETTING PROCESS	↓
PROCESS: STEuern / CONTROL PROCESS	↑

With the **ESC** key you can leave the setting process and switch to the control process with the keys ▲, ▼ and start the programmed mode.

CONTROL PROCESS

In the control process you can display the current measured values, depending on the selected mode. You switch between the parameters by using the keys ▲, ▼.

If you exit the control process with the **ESC** key, the current mode is interrupted. The set values in the programming process are retained. By switching back to the control process, the programmed mode is reactivated.

7. MODES / PROGRAMS / FUNCTIONS

The PLS 1000 has 6 different functions with which different humidity and temperature controls can be programmed. Room fans for supply and exhaust air can be controlled directly via 4 integrated potential-free relays. The moisture sensors TH-1 included in the scope of delivery are identical and can equally be used as indoor sensor or outdoor sensor, depending on the desired function.

7.1 MEASURING

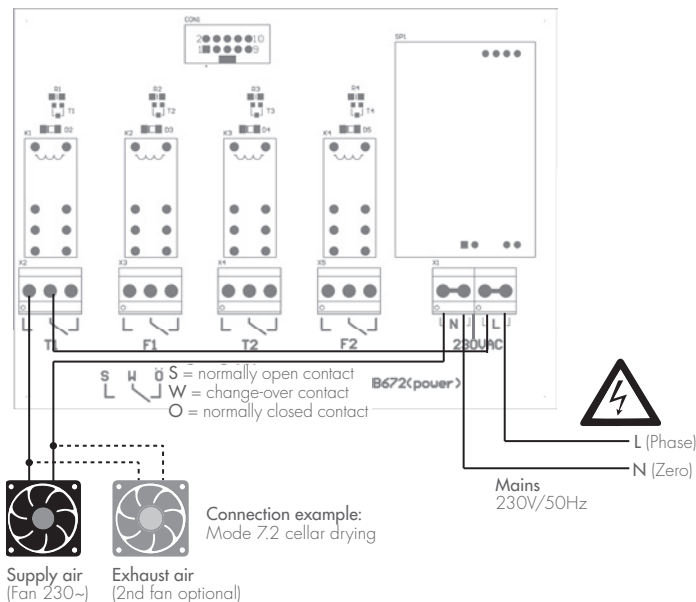
In this mode, in addition to the temperature and the relative humidity, further measured values can be measured by the humidity sensors TH-1 and displayed on the LC display.

The following menu points are displayed:

Modus: MESSEN / Mode: MEASURING	↓
Temperature T1	↓
Feuchtigkeit 1 (F1) / Humidity 1 (F1)	↓
Taupunkt TP1 / Dew point TP1	↓
Abs. Feucht. 1 / Absolute humidity 1	↓
Temperature T2	↓
Feuchtigkeit 2 (F2) / Humidity 2 (F2)	↓
Taupunkt TP2 / Dew point TP 2	↓
Abs. Feucht. 2 / absolute humidity 2	↓
dTP=TP1-TP2	↓
1: T1; F1 or 2: T2; F2	↑

7.2 CELLAR DRYING

This mode provides an intelligent ventilation of damp rooms (eg basement rooms). The ventilation process is only started if the humidity at the outdoor sensor (input: sensor 2) is lower than that at the indoor sensor (input: sensor 1). The humidity switch determines the dew points for the indoor or outdoor area and will only switch the relay to activate the connected device (fan) if there is no risk of condensation in the interior. This would be the case when the dew point inside is higher than the dew point outside. The cellar drying or the ventilation is triggered by the professional humidity switch through the connected fan (consumer) connected to relay 11. For more efficient ventilation, one fan for inflowing air and one fan for exhaust air are recommended. (see example)



PROGRAM: SET

The following menu items can be displayed and changed:

TP_Diff_ON	↓
TP_Diff_OFF	↕
T1 (min)	↕
T1 (max)	↕
F1 (min)	↕
REL T1 DELAY	↑

The parameters have the following meaning:

TP_Diff_ON

By setting the dew point difference to ON, the deviation between the dew point tP1 and tP2 defines the value at which relay t1 should switch on.

Setting range: 2 to 10 °C (see note)

Factory setting: 5 °C

NOTE: At least 1 °C difference than the set value for tP_DIFF_off is required.

TP_Diff_OFF

By setting the dew point difference to OFF, the deviation between the dew point tP1 and tP2 defines the value at which the relay t1 should switch off.

Setting range: 1 to 9 °C (see note)

Factory setting: 1 °C

NOTE: At least 1 °C difference than the set value for tP_DIFF_on is required.

T1 (min)

The minimum allowed value for the internal temperature. Relay t1 or the connected fan is switched off when the inside temperature falls below the set t1 (min) value and the current outside temperature is lower than the current inside temperature.

Setting range: -40 °C to +120 °C (see note)

Factory setting: 10 °C

NOTE: At least 1 °C difference than the set value for t1 (max) is required.

T1 (max)

The maximum allowed value for the internal temperature. Relay t1 or the connected fan is switched off when the internal temperature rises above the set t1 (max) value and the current outdoor temperature is higher than the current indoor temperature.

Setting range: -40 °C to +120 °C (see note)

Factory setting: 30 °C

NOTE: At least 1 °C difference than the set value t1 (min) is required.

F1 (min)

The minimum allowed value for the relative internal humidity. The control is switched off when the internal humidity has fallen below this value. This can prevent unwanted dehydration.

Setting range: 0.1% RH ... 100% RH

Factory setting: 20% RH

REL T1 delay

By entering a value to Rel t1 delay, the switch-on delay for the relay t1 is defined. This setting prevents frequent switching of the relay t1, with rapidly changing dew-point temperatures tP1 or tP2, relatively small dew-point differences, or with rapidly changing temperatures.

Setting range: 0 to 60 sec

Factory setting: 0 sec

PARAMETER OVERVIEW OF RELAY T1

Abbreviations:

T1	measured temperature at internal sensor (sensor 1)
TP1	calculated dew point temperature at internal sensor (sensor 2)
TP2	calculated dew point temperature at outdoor sensor (sensor 2)
dTP	calculated difference tP1 - tP2
TP_diff_On	setpoint for the difference tP1 - tP2 (switch on)
TP_diff_Off	setpoint for the difference tP1 - tP2 (switch off)
T1 (min)	setpoint for the minimum allowed internal temperature
T1 (max)	setpoint for the maximum allowed internal temperature
F1 (min)	setpoint for the minimum allowed relative humidity (interior)

NOTE: If a sensor is faulty or not connected, the relays will be turned off.

PROGRAM: CONTROL

The following menu items can be displayed and changed:

Modus: KELLERTROCKNUNG / Mode: Cellar drying	↓
Temperatur T1	↑
Feuchtigkeit 1 (F1) / Humidity 1 (F1)	↑
Taupunkt TP1 / Dew point TP1	↑
Abs. Feucht. 1 / Absolute humidity 1	↑
Temperatur T2	↑
Feuchtigkeit 2 (F2) / Humidity 2 (F2)	↑
Taupunkt TP2 / Dew point TP2	↑
Abs. Feucht. 2 / Absolute humidity 2	↑
dTP=TP1-TP2	↑
REL T1 TIMER	↑
Einstellungen (nur lesend)... / Settings (read only) ...	↑

The parameters have the following meaning:

Temperature T1

Currently measured temperature at the indoor sensor (degrees Celsius)

Humidity F1

Currently measured relative humidity at indoor sensor (RH)

Dew point TP1

Calculated dew point on the indoor sensor (degrees Celsius)

Absolute humidity 1

Calculated absolute humidity at the indoor sensor (g / m³)

Temperature T2

Currently measured temperature at outdoor sensor (degrees Celsius)

Humidity F2

Currently measured relative humidity at outdoor sensor (RH)

Dew point TP2

Calculated dew point on the outdoor sensor (degrees Celsius)

Absolute humidity 2

Calculated absolute humidity at outdoor sensor (g / m³).

dTP=TP1-TP2

Determined difference of the dew points tP1 at the indoor sensor and tP2 at the outdoor sensor.

REL T1 timer

Defines the switch-on delay Rel. t1 delay value entered: setting can be viewed in this menu item and shows the remaining time, from reaching the set setpoints, until switching.

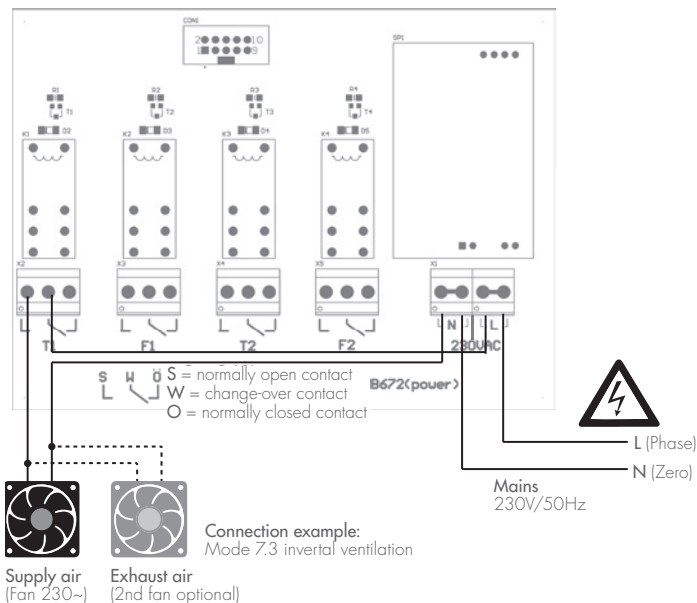
Settings (read only) ...

The settings can be checked without leaving the process „cellar drying“. To do this, select the bottom menu item „Settings (read only) ...“ with the **OK** button. With the help of the keys ▲, ▼ you can call up and view the settings made. Changes can only be made during the set-up menu. To return to the set-up menu, press the **ESC** key.

7.3 INTERVAL VENTILATION

This mode controls an interval-controlled ventilation of damp rooms (for example cellar rooms). The ventilation process is only started if the humidity at the outdoor sensor (input: sensor 2) is lower than the indoor sensor (input: sensor 1). The humidity switch determines the dew points for the indoor or outdoor area and will only switch the relay to activate the connected device (fan) if there is no risk of condensation in the interior. This would be the case when the dew point inside is higher than the dew point outside. Interval ventilation or ventilation takes place with the connected fan (consumer) at relay t1.

For more efficient ventilation, one fan for input air and one fan for exhaust air can be installed.



PROGRAM: SET

The following menu items can be displayed and changed:

Interval ON	↓
Interval OFF	↑
T1 (min)	↑
T1 (max)	↓
F1 (min)	↑
REL T1 DELAY	↑

The parameters have the following meaning:

Interval ON

Defines the value Interval ON determines how long the relay T1 or the connected fan is switched on for a limited time.

Setting range: 5...20 min

Factory setting: 10 min

Interval OFF

Defines the value Interval OFF determines how long the relay T1 or the connected fan is switched on for a limited time.

Setting range: 20...120 min

Factory setting: 30 min

T1 (min)

The value for the indoor temperature defines the minimum acceptable temperature. The control is switched off when the internal temperature has reached this value. An undesirable cooling of the room is prevented.

Setting range: -40 °C...+120 °C

Factory setting: 10 °C

T1 (max)

Defines the value for the indoor temperature defines the maximum acceptable temperature. The control is switched off when the internal temperature has exceeded this value. An heating of the room is prevented. This can e.g. be interesting for a vegetable storage or a wine cellar.

Setting range: -40 °C...+120 °C

Factory setting: 30 °C

F1 (min)

Defines the minimum allowed value for the relative internal humidity. The control is switched off when the internal humidity has fallen below this value. This can prevent unwanted dehydration.

Setting range: 0,0 % RH...100 % RH

Factory setting: 20 % RH

REL T1 Delay

Defines the switch-on delay for the relay t1. This setting prevents frequent switching on or off of relay t1, with rapidly changing dew point temperature or humidity.

Setting range: 0...60 s

Factory setting: 0 s

BEHAVIOR OF RELAY T1

Abbreviations:

T1	measured temperature at the internal sensor (sensor 1)
TP1	calculated dew point temperature at the internal sensor (sensor 2)
TP2	calculated dew point temperature at the outdoor sensor (sensor 2)
dtP	calculated difference TP1 - TP2
Interval ON	setpoint for the time interval oN
Interval OFF	setpoint for the time interval oFF
T1 (min)	setpoint for the minimum permitted internal temperature
T1 (max)	setpoint for the maximum permitted internal temperature
F1 (min)	setpoint for the minimum permissible relative humidity (interior)

The relay is **switched on** for the interval „Interval ON“ if:

T1 ≥ T1 (min) and **T1 ≤ T1 (max)** and **F1 ≥ F1 (min)** and **dtP ≥ 1°C**.

The relay is **switched off** when:

T1 < T1 (min.) or **T1 > T1 (max)** or **F1 < F1 (min)** or **dtP < 1°C** or the time interval „Interval OFF“ is running.

NOTE: If a sensor is faulty or not connected, the relays will be turned off.

NOTE: If you want to operate the „Interval Ventilation“ mode independent of the current indoor temperature, select for T1 (min.) -40 °C and for T1 (max.) +120 °C.

PROGRAM: CONTROL

The following parameters are displayed in this menu:

PROGRAM: INTERVAL VENTILATION (INTERVALL-LUEF.)	↓
Temperatur T1	↑
Feuchtigkeit 1 (F1) / Humidity 1 (F1)	↑
Taupunkt TP1 / Dew point TP1	↑
Abs. Feucht. 1 / Absolute humidity 1	↑
Temperatur T2	↑
Feuchtigkeit 2 (F2) / Humidity 2 (F2)	↑
Taupunkt TP2 / Dew point TP2	↑
Abs. Feucht. 2 / Absolute humidity 2	↑
dTP=TP1-TP2	↑
REL T1 timer	↑
Interval ON	↑
Interval OFF	↑
Einstellungen (nur lesend)... / Settings (read only) ..	↑

The parameters have the following meaning:

Temperature T1

Currently measured temperature at the indoor sensor (degrees Celsius)

Moisture F1

Currently measured relative humidity at the indoor sensor (Rh)

Dew point TP1

Calculated dew point on the interior sensor (degrees Celsius)

Absolute humidity 1

Calculated absolute humidity at the internal sensor (g / m³)

Temperature T2

Currently measured temperature at outdoor sensor (degrees Celsius)

Moisture F2

Currently measured relative humidity at outdoor sensor (Rh)

Dew point TP2

Calculated dew point on the outdoor sensor (degrees Celsius)

Absolute humidity 2

Calculated absolute humidity at outdoor sensor (g / m³)

dTP=TP1-TP2

determined difference of the dew points tP1 on the indoor sensor and tP2 on the outdoor sensor

REL T1 timer

The switch-on delay Rel t1 time entered in the process can be viewed in this menu item and shows the remaining time, from reaching the set setpoints, until switching.

Interval ON

Remaining time (expiring) for the interval oN (switched on).

Interval OFF

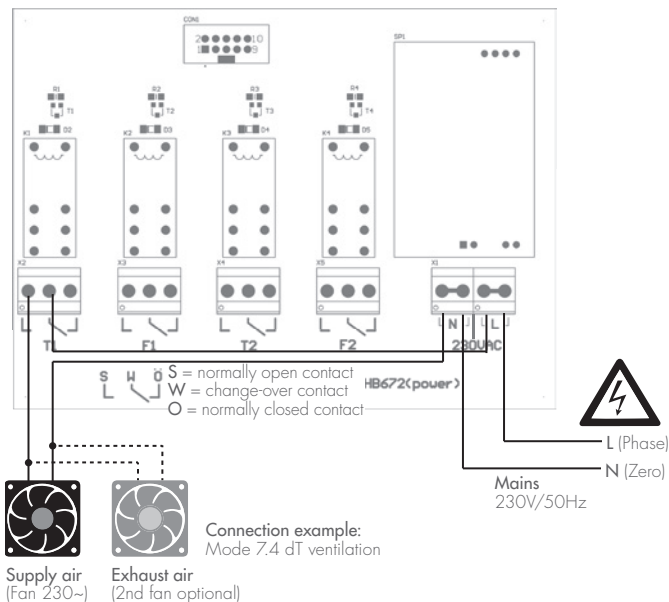
Remaining time (expiring) for the interval oFF (switched off).

Settings (read only) ...

The settings can be checked without leaving the process „Interval Ventilation“. To do this, select the bottom menu item „Settings (read only) ...“ with the **OK** button. With the help of the keys **▲**, **▼** you can call up and view the settings made. Changes can only be made during the set-up menu. To return to the set-up menu, press the **ESC** key.

7.4 dT VENTILATION

This mode is used to ventilate rooms by supplying outside air. Ventilation takes place when the temperature of the outside air is lower than that of the inside air. The dT ventilation takes place by a connected fan (consumer) attached to the relay t1. For more efficient ventilation, one fan for supply air and one fan for exhaust air are recommended. (see example)



PROGRAM: SET

The following menu items are displayed and can be changed:

T1 EIN / T1 ON	↓
T1 Hysterese / T1 hysteresis	↕
REL T1 delay	↑

The parameters have the following meaning:

T1 ON

The switch-on temperature defines the switching temperature of the relay T1.

Setting range: -40°C bis +120°C

Factory settings: 23°C

T1 Hysterese

The hysteresis prevents frequent switching on or off of the relay t1 if the measured temperature at the inside sensor t1 is equal or frequently in the same range of the set target temperature T1 EIN (on).

Setting range: 1 bis 5°C

Factory settings: 1°C

REL T1 delay

The of Rel t1 delay shows the set the switch-on delay for the relay T1. This setting prevents frequent switching on or off of the relay T1 by slightly fluctuating temperatures or if setpoints T1 EIN (on) or T1 hysteresis have almost the same values.

Setting range: 0 bis 60 Sek

Factory settings: 0 Sek

Behavior of relay T1

Abbreviations:

T1	measured temperature at the indoor sensor
T2	measured temperature at the outdoor sensor
T1 EIN / T1 ON	setpoint for the switch-on temperature
T1 Hysterese	setpoint for the hysteresis

Relay is switched on when:

T1 > T2 and **T1 ≥ T1 ON**

Relais wird ausgeschaltet, wenn:

T1 ≤ T2 or **T1 ≤ (T1 ON - T1 hysteresis)**

NOTE: If a sensor is faulty or not connected, the relays will be turned off.

PROGRAM: CONTROL

The following menu items can be displayed:

PROGRAM: dT-Belüftung (dT ventilation)	↓
Temperature T1	↕
Temperature T2	↕
dT=T1-T2	↕
REL T1 timer	↕
Einstellungen (nur lesend)... / Settings (read only) ...	↑

The parameters have the following meaning:

Temperature T1

Currently measured temperature at the indoor sensor (degrees Celsius)

Temperature T2

Currently measured temperature at outdoor sensor (degrees Celsius)

dT = T1-T2

determined temperature difference between indoor sensor and outdoor sensor (degrees Celsius)

REL T1 Timer

The switch-on delay Rel T1 time entered in the process can be viewed in this menu item and shows the remaining time, from reaching the set setpoints, until switching.

Settings (read only) ...

The settings can be checked without leaving the process „dT ventilation“. To do this, select the bottom menu item „Settings (read only) ...“ with the **OK** button. With the help of the keys **▲**, **▼** you can call up and view the settings made. Changes can only be made during the set-up menu. To return to the set-up menu, press the **ESC** key.

7.5 TF SWITCH (TEMPERATURE HUMIDITY SWITCH)

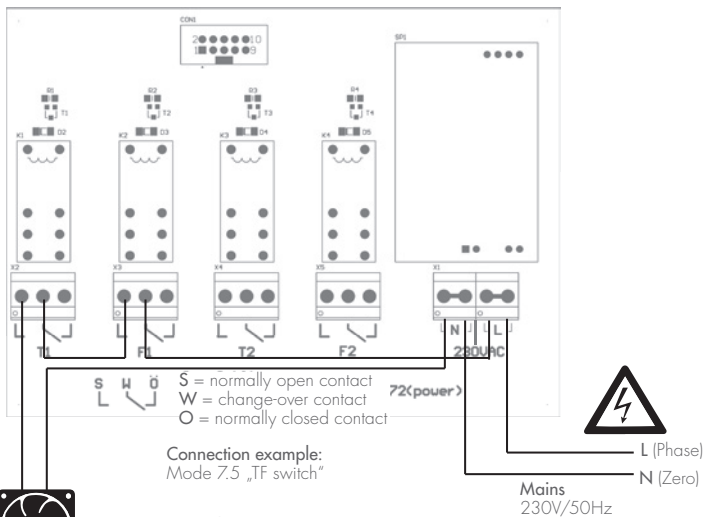
In this mode, the unit can be configured for the following functions: **heating** or **cooling**, **humidifying** or **dehumidifying**.

If several conditions need to be programmed, eg. a certain outside temperature T2 and, or a certain relative humidity for driving a fan, the relays T2 and F2 must be connected to each other in so-called. **AND/OR** conditions. (see example)

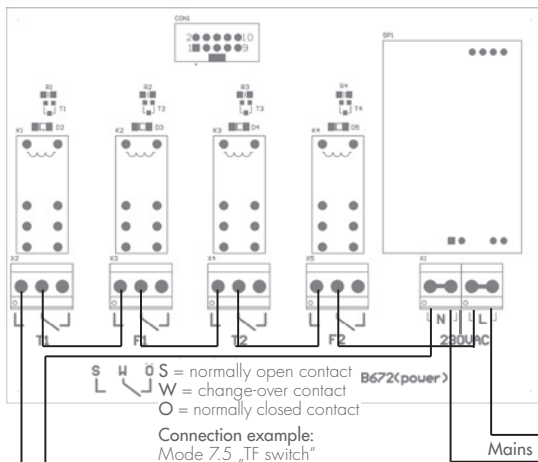
PROGRAM: SET

The following menu points are displayed and can be changed:

T1 EIN / T1 ON	↓
T1 AUS / T1 OFF	↕
REL T1 DELAY	↕
T2 EIN / T2 ON	↕
T2 AUS / T2 OFF	↕
REL T2 DELAY	↕
F1 EIN / F1 ON	↕
F1 AUS / F1 OFF	↕
REL F1 DELAY	↕
F2 EIN / F2 ON	↕
F2 AUS / F2 OFF	↕
REL F2 DELAY	↑



Supply air
(fan 230~)



Supply air
(fan 230~)

Example:

Fan should switch on at an indoor temperature of 35°C and a relative humidity of 70% and when the outside temperature falls below 30°C and the relative humidity below 60%.

Settings T1 On = 35°C, T1 Off = 34°C

Settings F1 On = 70%, F1 Off = 60%

Settings T2 On = 30°C, T2 Off = 31°C

Settings F2 On = 60%, F2 Off = 70%

Note: Sensor T1 is installed inside the room

Sensor T2 is to be installed outside

The parameters have the following meaning:

T1 EIN

The switch-on temperature controls at which temperature the relay T1 should be switched on.

Setting range: -40°C to +120°C

Factory setting: 23°C

T1 AUS

The switch-off temperature indicates at which temperature the relay T1 should be switched off.

Setting range: -40°C to +120°C

Factory setting: 22°C

REL T1 delay

The function REL T1 delay sets the switch-on delay for the relay T1.

This setting prevents frequent switching of the relay T1, if the values T1 ON or T1 OFF are almost identical at slightly fluctuating temperatures.

Setting range: 0 to 60 sec.

Factory setting: 0 sec.

T2 EIN

The switch-on temperature indicates from which temperature the relay T2 should be switched on.

Setting range: -40°C to +120°C

Factory setting: 23°C

T2 AUS

The switch-off temperature indicates at which temperature the relay T2 should be switched off.

Setting range: -40 °C to +120 °C

Factory setting: 22 °C

REL T2 delay

The function REL T2 delay sets the switch-on delay for the relay T2.

This setting prevents frequent switching of the relay T2, if the values T2 IN and T2 OFF are almost identical with slightly fluctuating temperatures.

Setting range: 0 to 60 sec.

Factory setting: 0 sec.

F1 EIN

This value is used to set the relative humidity at which relay F1 should switch on.

Setting range: 0 to 100%

Factory setting: 70%

F1 AUS

This value sets the relative humidity at which relay F1 should switch off.

Setting range: 0 to 100%

Factory setting: 60%

REL F1 delay

The function REL F1 delay sets the switch-on delay for the relay F1.

This setting prevents frequent switching of the relay F1, if with slightly fluctuating humidity values, the setpoints F1 ON or F1 OFF have almost the same values.

Setting range: 0 to 60 sec.

Factory setting: 0 sec.

F2 EIN

This value sets the relative humidity at which the relay F2 is to switch on.

Setting range: 0 to 100%

Factory setting: 70%

F2 AUS

This value sets the relative humidity at which the relay F2 should switch off.

Setting range: 0 to 100%

Factory setting: 60%

REL F2 delay

The function REL F2 delay sets the switch-on delay for the relay F2.

This setting prevents frequent switching of the relay F2, if with slightly varying humidity values, the setpoints F2 ON or F2 OFF have almost the same values.

Setting range: 0 to 60 sec.

Factory setting: 0 sec.

PROCESS: SET

The following menu points are displayed:

PROGRAM: TF-Schalter / TF switch	↓
Temperature T1	↕
Feuchtigkeit 1 (F1) / Humidity 1 (F1)	↕
Temperature T2	↕
Feuchtigkeit 2 (F2) / Humidity 2 (F2)	↕
REL T1 timer	↕
REL T2 timer	↕
REL F1 timer	↕
REL F2 timer	↕
Einstellungen (nur lesend)... / Settings (read only)...	↑

The parameters have the following functions:

Temperature T1

Currently measured temperature at the indoor sensor (degrees Celsius)

Moisture F1

Measured relative humidity at the interior sensor (RH)

Temperature T2

Currently measured temperature at outdoor sensor (degrees Celsius)

Moisture F2

Measured relative humidity at outdoor sensor (RH)

REL T1 timer

The switch-on delay REL T1 delay entered in the process: Setting can be viewed in this menu item and shows the remaining time from reaching the set setpoint values until switching.

REL T2 timer

The switch-on delay REL T2 delay entered in the process: Setting can be viewed in this menu item and shows the remaining time from reaching the set setpoint values until switching.

REL F1 timer

The switch-on delay REL F1 delay entered in the process: Setting can be viewed in this menu item and shows the remaining time, from reaching the set setpoint values, until the switching operation.

REL F2 timer

The switch-on delay REL F2 delay entered in the process: Setting can be viewed in this menu item and shows the remaining time from reaching the set setpoint values until switching.

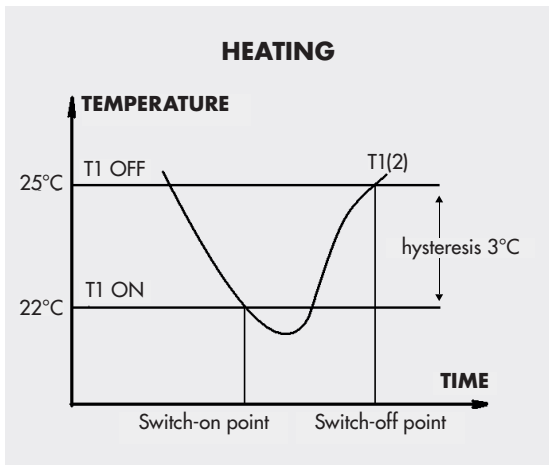
Settings (read only) ...

In this menu item, the settings made can be checked without leaving the control process „TF switch“. To do this, select the menu item „**Settings (read only) ...**“ with the **OK** button. Use the **▲**, **▼** keys to call up and view the settings made. You can only make changes in the settings process. With the help of the **ESC** key, you leave this menu item and return to the control process.

„HEATING“ FUNCTION IN TF SWITCH MODE

The „Heating“ function is activated if the set switch-on temperature is lower than the switch-off temperature. The fans are switched the relay T1 or T2.

Example: you want to control the room temperature by using a fan heater. The desired temperature should e.g. in the range between 22 °C and 25 °C. The fan heater should—when the temperature falls below 22 °C—turn on (T1 ON = 22 °C) and turn off again when reaching 25 °C. In this case the hysteresis is 3 °C. The relay is switched on when the measured temperature is lower than or equal to T ON. The relay is switched off when the measured temperature is greater than or equal to T OFF.



Behavior of the relay T1 or T2

Abbreviations:

T1 measured temperature at the indoor sensor

T1 EIN setpoint of the switch-on temperature

T1 AUS setpoint for the switch-off temperature

Relay T1 is switched on when **$T1 \leq T1 \text{ ON}$**

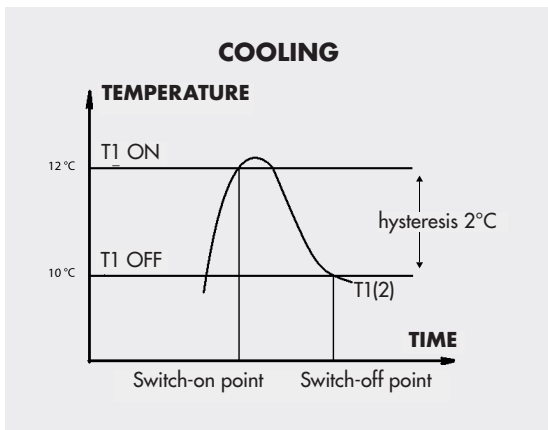
Relay T1 is switched off when **$T1 \geq T1 \text{ OFF}$**

NOTE: All relays are switched off if the indoor sensor or outdoor sensor is faulty or not connected.

COOLING FUNCTION IN TF SWITCH MODE

The „cooling“ function is set if the set switch-on temperature is greater than the switch-off temperature. The fans are switched the relay T1 or T2.

Example: you want to control a cooling unit. The desired top temperature is e.g. 12°C. The cooling unit / unit should switch on when the temperature rises above 12°C (T1 EIN = 12°C) and z. B. turn off at 10°C again. In this case the hysteresis is 2°C.



Behavior of the relay T1 or T2

Abbreviations:

- T1** measured temperature at the indoor sensor
- T1 EIN** setpoint of the switch-on temperature
- T1 AUS** setpoint for the switch-off temperature

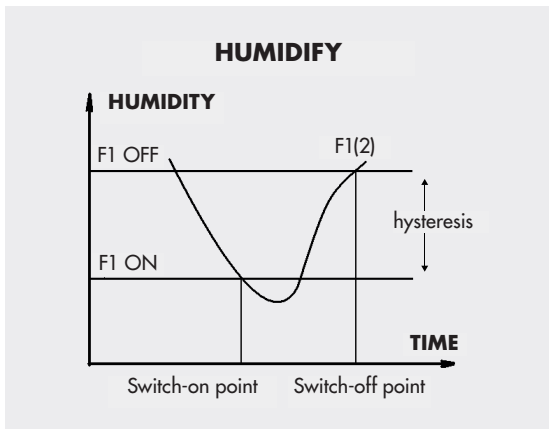
Relay T1 is switched on when $T1 \geq T1 \text{ ON}$

Relay T1 is switched off when $T1 \leq T1 \text{ OFF}$

NOTE: All relays are switched off if the indoor sensor or outdoor sensor is faulty or not connected.

„HUMIDIFY“ FUNCTION IN TF-SWITCHING MODE

The „Humidify“ function is set when the set switch-on humidity value is less than the switch-off humidity value. The control is carried out by the relay F1 or F2.



Behavior of relay F1 or F2

Abbreviations:

F1 measured relative humidity at the indoor sensor

F1 EIN setpoint for the switch-on humidity

F1 AUS setpoint for the switch-off humidity

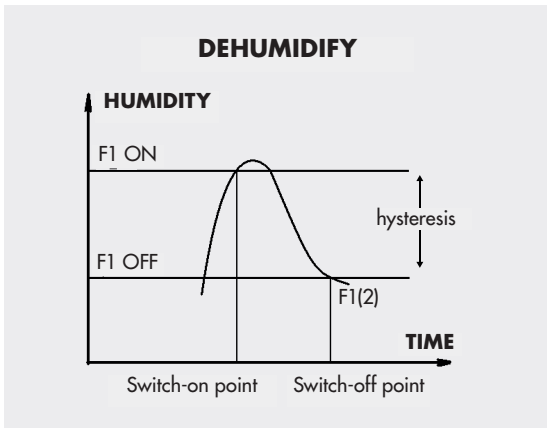
Relay F1 turns on when $F1 \leq F1 \text{ ON}$

Relay T1 is switched off when $F1 \geq F1 \text{ OFF}$

NOTE: All relays are switched off if the indoor sensor or outdoor sensor is faulty or not connected.

“DEHUMIDIFY” FUNCTION IN TF-SWITCHING MODE

The “dehumidify” function is set when the set on-load humidity value is greater than the off-set humidity value. The control is carried out by the relay F1 or F2.



Behavior of relay F1 or F2

Abbreviations:

F1 measured relative humidity at the indoor sensor

F1 EIN setpoint for the switch-on humidity

F1 AUS setpoint for the switch-off humidity

Relay F1 turns on when $F1 \geq F1\ ON$

Relay T1 is switched off when $F1 \leq F1\ AUS$

NOTE: All relays are switched off if the indoor sensor or outdoor sensor is faulty or not connected.

7.6 MANUAL CONTROL

In this mode, all potential-free relays T1, F1, T2 and F2 can be manually switched on and off.

PROGRAM: MANUAL

The following menu points are displayed and can be changed:

Modus: MANUELL / Program: MANUAL CONTROL	↑
Relais T1 EIN/AUS / Relay T1 ON/OFF	↕
Relais F1 EIN/AUS / Relay F1 ON/OFF	↕
Relais T2 EIN/AUS / Relay T2 ON/OFF	↕
Relais F2 EIN/AUS / Relay F2 ON/OFF	↓

The switching state of the relays can be set using the ▲, ▼, **OK** buttons.

7.7 RESET

In this menu item, all settings can be reset to factory settings (delivery status).

8. GENERAL INFORMATION

MAINTENANCE

The Professional Humidity Switch PLS 1000 is largely maintenance-free. For permanent operation, as with any safety-related device, the function must be checked at intervals that are not dependent on the application. Check the device for damage before each use! If you find any damage, stop operating the device and take it to a specialist workshop.

H-TRONIC GmbH cannot be made liable for damages and / or losses of any kind, such as single or consequential damages resulting from the fact that connected devices have not functioned and / or switched, despite the detection of humidity or temperature changes by the Professional Humidity Switch.

CLEANING

First disconnect the device from the mains. Clean the device only with a dry cloth, this can be slightly moistened if the device is heavily soiled. Do not use solvent-based cleaning agents for cleaning.

MALFUNCTION

If it can be assumed that safe operation is no longer possible, the device must be taken out of operation and secured against unintentional operation.

This applies if:

- The device has visible damage
- The device is no longer functional
- Parts of the device are loose
- The connecting cables show visible damage
- The device has obvious transport damage
- After storage under unfavorable conditions.

If the device needs to be repaired, only original spare parts may be used! The use of alternative spare parts can lead to serious damage and personal injury. Service and repair work may only be carried out by a specialist or a trained person under the direction and supervision of a qualified electrician. Should the device become malfunctioned, we recommend sending it to us for repair.

9. WARRANTY AND GUARANTEE

The dealer / manufacturer from which the device was purchased provides a guarantee of 2 years from the date of handover for the material and manufacture of the device. In the event of a defect, the purchaser is initially only entitled to supplementary performance. The supplementary performance includes either the repair or the delivery of a replacement product. Any devices or parts which have been replaced will become the property of the dealer / manufacturer. The buyer has to notify the trader of defects immediately. Proof of the warranty claim shall be furnished by means of a proper purchase confirmation (purchase receipt, invoice, if applicable).

Damages resulting from improper handling, improper connection, use of parts from other manufacturers, normal wear and tear, use of force, personal repair attempts or changes to the device, cables or terminals, change of circuit, damage due to ignoring the operating instructions, or improper use or other external influences, if connected to an incorrect voltage or current type, bridged or incorrect fuses, in case of misuse or damage caused by negligence, are not covered by the warranty or void the warranty.

Further claims against the vendor due to this warranty obligation, in particular claims for compensation for loss of profit, compensation for use and indirect damages, are excluded, unless legally mandatory.

We reserve the right to repair, rectify, replace or refund the purchase price. Costs and risks of transport, assembly and disassembly work as well as all other costs which can be connected with the repair are not replaced. Liability for consequential damage resulting from faulty function of the device - of whatever nature - is in principle excluded.

In the following cases, the warranty will expire and the device returned at your expense:

- In the case of damage caused by improper handling, operation, storage, as well as by force majeure or other external influences.
- In the case of changes of any kind and repair attempts on the device, cables or clamps.
- When non-original components have been used.
- In the case of damage caused by failure to follow the operating instructions and the wiring diagram and in case of damage caused by negligent handling
- In the case of damage caused by overloading the device.
- In the case of damage caused by the intervention of other persons.
- When connected to an incorrect voltage or current type.
- In case of wrong operation or damage caused by negligent treatment.
- For defects caused by bridged fuses or by using incorrect fuses.
- Incorrect connection and / or operation.
- In the case of external forces, damage to the device and / or damage to parts of the device due to mechanical effects or overload.
- When using the device for purposes not described in this manual.
- Unauthorized opening of the appliance.
- Under normal wear and tear
- In case of consequential damage caused by improper use and / or improper use and / or defective batteries.

10. INSTRUCTIONS FOR THE ENVIRONMENT



DEVICE

This product must not be disposed of in the normal household waste at the end of its life. It must be disposed of at a collection point for the recycling of electrical and electronic equipment. The symbol on the product, the user manual or the packaging indicates that valuable substances are recyclable according to their labelling. Please refer to your local collection systems for electrical and electronic equipment.

By recycling the materials you make an important contribution to the protection of our environment.

PACKAGING

When disposing of the packaging, please observe the applicable laws for environmental protection and waste disposal. The disposal of the outer packaging is possible through the normal household waste disposal. If you want to dispose of the system components yourself, then observe the applicable laws for the disposal of electronic waste. Do not leave the packaging material careless. This could become a dangerous toy for children!

CE-MARK AND CONFORMITY

H-TRONIC GmbH hereby declares that this device is in compliance with the essential requirements and the relevant provisions of Directive 2014/30 / EU and 2014/35 / EU.

The relevant records are in the hands of the manufacturer:

H-TRONIC GmbH, Industriegebiet Dienhof 11, DE-92242 Hirschau | V1.34



This manual is a publication of H-TRONIC GmbH, Industriegebiet Dienhof 11, D-92242 Hirschau, Germany. All rights including translation reserved. Information provided in this manual may not be copied, transferred or put in storage systems without the express written consent of the publisher. Reprinting, also for parts only, is prohibited. This manual is according to the technical data when printed. This manual is according to the technical status at the time of printing and is a constituent part of the device. We reserve the right to make technical changes to the construction, equipment and design.
© Copyright 2020 by H-TRONIC GmbH

FR **MODE D'EMPLOI (PAGE 79)**

1. Utilisation prévue	88
2. Explication des termes	89
3. Consignes de sécurité	90
4. Instructions générales de montage	92
5. Commande et voyants.....	96
6. Menu du dispositif	97
7. Modes / Fonctions.....	98
7.1 Mesure (Messen)	99
7.2 Assèchement de cave (Kellertrocknung)	99
7.3 Ventilation par intervalle (Intervalltrocknung).....	104
7.4 Ventilation par différence de température (dT ventilation).....	109
7.5 Commutateur température - humidité (TF-Schalter).....	113
7.6 Mode Manuel.....	124
7.7 Réinitialiation	124
8. Indications et informations générales	124
9. Garantie.....	125
10. Consigne sur la protection de l'environnement.....	127

FR PROFESSIONNEL SWITCH HYGROMÉTRIE PLS1000

Numéro de pièce 1114630

LE PROFI-LUFTFEUCHTESCHALTER PLS 1000, doté de deux capteurs d'Hygrométrie TH-1, peut mesurer l'hygrométrie et la température en temps réel dans deux environnements. Sur la base de ces valeurs, le PLS 1000 calcule l'hygrométrie absolue et le point de rosée correspondant. À l'aide de ces données et grâce aux 6 fonctions intégrées (modes), il est possible de réguler le taux d'Hygrométrie et la température. Les systèmes de ventilation avec souffleuse et extracteur d'air peuvent être directement commandés via 4 relais isolés. Le dispositif est normalement utilisé pour mesurer l'hygrométrie et la température ; commander automatiquement la ventilation, l'humidification ou la déshumidification des pièces ; commander manuellement les systèmes de ventilation et réaliser un commutateur température-humidité à 2 canaux.

CARACTÉRISTIQUES

- Choix entre 6 fonctions différentes : mesure, assèchement de cave, ventilation par intervalle, ventilation, commutateur température-hygrométrie, manuelle
- Télédétection jusqu'à 50 m
- Contrôle des capteurs en cas de coupure
- Régulation automatique de l'Hygrométrie pour les salles de bain, toilettes, caves, caves à vin, cuisines, etc.
- Commande directe de systèmes de ventilation et d'autres dispositifs via 4 relais isolés
- Régulation du climat des pièces
- Détecteurs stables, de haute qualité inclus.
- Dimensions du boîtier mural : 170 x 140 x 68 mm
- Dimensions du boîtier du capteur : 67 x 37 x 22 mm
- Température de fonctionnement : + 0°C à 50°C

1. UTILISATION PRÉVUE

Le Profi-Lufffeuchteschalter PLS 1000, doté de deux capteurs d'Hygrométrie TH-1, peut mesurer l'hygrométrie et la température en temps réel dans deux environnements. Sur la base de ces valeurs, le PLS 1000 calcule l'hygrométrie absolue et le point de rosée correspondant. À l'aide de ces données et grâce aux 6 fonctions intégrées (modes), il est possible de réguler le taux d'hygrométrie et la température. Les systèmes de ventilation avec souffleuse et extracteur d'air peuvent être directement commandés via 4 relais isolés. Le dispositif est normalement utilisé pour mesurer l'hygrométrie et la température; commander automatiquement la ventilation, l'humidification ou la déshumidification des pièces; commander manuellement les systèmes de ventilation et réaliser un commutateur température-hygrométrie à 2 canaux.

CARACTÉRISTIQUES TECHNIQUES

- Tension de fonctionnement : 230 V / AC (50 Hz)
- Consommation électrique (mode veille relatif) : environ 1 W
- Tension de commutation par relais (AC) : max. 230 V / AC max. 12 A
- Tension de commutation par relais (DC) : jusqu'à 24 V / DC max. 10 A
- Puissance max. de commutation (totale): environ 2700 VA
- Résolution : 0,1 °C, 0,1% HR, 0,1 g / m³, 1 s
- Paramètres : 0,1 °C, 0,1% HR, incréments de 1 s
- Gamme de mesure de température : -25 °C à +70 °C
- Précision : -25 °C à + 5 °C (max +/- 0,7 °C)
+5 °C à +60 °C (+/- 0,3 °C)
+60 °C à +70 °C (max +/- 0.9 °C)
- Gamme de mesure d'Hygrométrie : 0% HR à 100% HR
- Précision: 0% HR à 20% HR (max +/- 4,5% RH)
20% HR à 80% HR (+/- 3% HR)
80% HR à 100% RH (max +/- 4.5% RH)
- Capteurs : 2x capteur d'Hygrométrie TH-1 (inclus)
- Câble de capteur : 10 m (extensible jusqu'à 50 m)
- Classe de protection: IP20

REMARQUE: Le matériau du boîtier, les câbles (fils) des capteurs ne sont pas destinés à des mesures inférieures à -25°C ou supérieures à 70°C

2. EXPLICATION DES TERMES

HYGROMÉTRIE DE L'AIR, HYGROMÉTRIE

L'hygrométrie de l'air, ou hygrométrie, correspond au pourcentage d'eau sous forme gazeuse présente dans l'air.

POINT DE ROSÉE, TEMPÉRATURE DE ROSÉE

Le point de rosée, ou température de rosée, est la température en dessous de laquelle la vapeur d'eau doit descendre, à Hygrométrie donnée et à pression constante, pour se condenser.

HYGROMÉTRIE ABSOLUE

L'hygrométrie absolue est la proportion de vapeur d'eau dans l'air, exprimée en gramme par mètre cube (g/m^3).

Cette proportion peut varier entre $0\text{ g}/\text{m}^3$ et une valeur maximale qui dépend directement de la température de l'air. Lorsque cette valeur est dépassée, une partie de la vapeur d'eau se condense, ce qui peut causer de l'Hygrométrie sur les murs. La condensation se produit également lorsque la température de l'air diminue et fait passer la valeur maximale de vapeur d'eau dans l'air en dessous de celle actuelle.

HYGROMÉTRIE RELATIVE

L'hygrométrie relative correspond à l'Hygrométrie absolue en proportion de la valeur maximale, exprimée en pourcentage. Si l'hygrométrie relative dépasse 100% , la vapeur excédentaire peut former des gouttelettes de condensation.

3. CONSIGNES DE SÉCURITÉ

VEUILLEZ LIRE ATTENTIVEMENT CE MANUEL D'UTILISATION AVANT DE METTRE LE DISPOSITIF EN MARCHÉ :

De cette façon, vous vous familiariserez avec les différentes fonctions et vous éviterez les erreurs d'utilisation ainsi que les dommages personnels et matériels. Le législateur exige que nous vous fournissions d'importantes précisions pour votre sécurité et que nous vous indiquions comment éviter des dommages personnels et matériels. Conservez ce manuel d'utilisation pour une consultation ultérieure.

- Le dispositif fait partie de l'installation du bâtiment. Lors de la conception et de la mise en place de l'installation électrique, les normes et directives concernées du pays où l'installation est effectuée doivent être respectées.
- L'installation, le montage et le câblage d'appareils électriques ainsi que les opérations touchant au réseau 230 V ne peuvent être réalisés que par des électriciens qualifiés (selon la norme VDE 0100). Les normes de prévention d'accidents en vigueur doivent être respectées.
- Lors de la manipulation de dispositifs exposés à des tensions électriques, les normes VDE en vigueur doivent être respectées. Il s'agit en particulier des normes VDE 0100, VDE 0550/0551, VDE 0700, VDE 0711 et VDE 0860.
- L'ouverture du dispositif peut engendrer une décharge électrique. Afin d'éviter une électrocution, déconnectez la tension secteur avant toute manipulation du dispositif. Coupez le disjoncteur et protégez-vous contre tout redémarrage involontaire.
- Les travaux d'installation, de maintenance et de réparation ne peuvent être effectués que par du personnel qualifié. Lors de réparations, seules des pièces de rechange originales peuvent être utilisées. L'utilisation de pièces autres que celles originales peut conduire à de graves dommages personnels et matériels!
- Lors de la manipulation de dispositifs, de composants ou de modules, les outils ne peuvent être utilisés qu'après avoir débranché les dispositifs de leur source d'alimentation et après avoir déchargé tous les composants du dispositif qui contiennent une charge électrique.
- N'utilisez le dispositif qu'à l'intérieur (à l'exception des capteurs TH-1) et évitez de l'exposer à l'hygrométrie, à la poussière ainsi qu'au rayonnement du soleil notamment.

- N'utilisez pas le dispositif dans des conditions défavorables. Les conditions défavorables à éviter à tout prix sont les suivantes : une température ambiante de plus de 50 °C, des gaz inflammables, de la vapeur, de la poussière, un taux d'Hygrométrie de l'air dépassant une hygrométrie relative de 80 % (à l'exception des capteurs TH-1), ainsi que de l'eau.
- N'utilisez pas le dispositif à proximité de sources d'ignition, de feux ouverts ou d'autres sources de chaleur (radiateur, four au gaz ou forte exposition aux rayons solaires).
- Ne sollicitez le dispositif que dans ses limites d'utilisation. Une sollicitation excessive peut causer une destruction du dispositif, un incendie ou une électrocution.
- Le dispositif peut être conservé et utilisé uniquement hors de la portée des enfants.
- Ne laissez pas traîner le matériel d'emballage. Les enfants pourraient dangereusement s'en servir comme jouet. Débarrassez-vous du matériel d'emballage dont vous n'avez plus besoin ou conservez-le dans un endroit auquel les enfants n'ont pas accès. Danger d'étouffement!

Le dispositif ne peut être remis à une tierce personne qu'avec son mode d'emploi. Veuillez respecter les instructions de montage et d'utilisation suivantes afin d'éviter tout risque d'erreurs d'utilisation et de dommages matériels et corporels. Le non-respect, intentionnel ou par négligence, des instructions de sécurité et des instructions sur l'utilisation correcte du dispositif contenues dans ce mode d'emploi présente entre autres des risques de court-circuit, d'incendie, d'explosion ou encore d'électrocution. Pour les motifs de sécurité et d'homologation (CE), ce produit ne peut pas être modifié. Dans tous ces cas, nous déclinons toute responsabilité pour tout préjudice personnel et matériel causé ou tout dommage indirect et la garantie expire.

- Toujours assurez une bonne aération du local
- Prenez le temps de vous informer suffisamment des risques avant d'utiliser en parallèle plusieurs cheminées, qui couvraient également des feux ouverts.

4. INSTRUCTIONS GÉNÉRALES DE MONTAGE

VEUILLEZ RESPECTER LES INSTRUCTIONS SUIVANTES LORS DU BRANCHEMENT ET DE L'INSTALLATION DU DISPOSITIF :

Avant de monter ou de manipuler le dispositif, débranchez tous ses pôles électriques de la source d'alimentation (230 V / 50 Hz) et protégez-vous contre toute remise en marche involontaire.

- Avant de monter ou de manipuler le dispositif, assurez-vous qu'il ne contient aucune charge électrique.
- N'utilisez que des pièces qui sont comprises dans la livraison ou qui portent clairement la mention d'accessoire !
- Pour la commande d'une charge qui, en cas de défaut, met des personnes en danger, un équipement de sécurité est nécessaire.
- Lorsque vous connectez le dispositif à d'autres appareils (par ex. un ordinateur), concevez le circuit de manière consciencieuse. Dans certains cas en effet, les connexions internes de certains appareils (par ex. liaison de terre et de protection) peuvent entraîner des potentiels de tension interdits.
- Le dispositif est conçu pour un montage direct sur des murs propres et secs et sur des profilés chapeau DIN (35mm).
- Lorsque vous posez les câbles, veillez à maintenir une certaine distance entre les câbles des signaux et d'autres câbles gênants. Si des perturbations électromagnétiques sont à craindre, utilisez un câble blindé et/ou torsadé.
- Si des surtensions sont à craindre, installez un parasurtenseur.

ÉTAPES DE MONTAGE

- Ouvrez le boîtier en ôtant la vis au niveau des entrées de câbles et en soulevant le couvercle.
- Marquez et forez des trous de fixation selon les trous situés sur la face arrière du fond. Faites attention à la position du câble d'alimentation. Lorsque vous forez, veillez à ce qu'aucun câble électrique ne se trouve à proximité des trous de fixation.
- Fixez le boîtier au mur avec du matériel de fixation suffisamment dimensionné et adapté au support.

- Introduisez les câbles dans le boîtier par les conduits de câbles prévus à cet effet (les câbles doivent être fixés au mur).
- Le PLS 1000 permet différentes possibilités de conduits de câbles. Les différentes entrées sont marquées par une amorce de rupture et peuvent être ouvertes en les forçant ou élargies à l'aide d'un foret étagé.
- Ne mettez le dispositif en marche que lorsque le boîtier est fermé.

MONTAGE PAR PROFILÉ CHAPEAU

- Grâce à la fixation par profilé chapeau, le dispositif peut s'encliqueter sur le côté ou par l'avant sur un profilé chapeau (35 mm) et être bloqué. La fixation par profilé chapeau se situe sur la face arrière du dispositif.
- Pour dégager le dispositif, ôtez la vis au niveau des entrées de câbles et soulevez le couvercle. À l'aide d'un tournevis à tête plate, ouvrez le blocage du profilé et dégagez le dispositif du profilé.

RACCORDEMENT ÉLECTRIQUE

- Ouvrez le boîtier en ôtant la vis au niveau des entrées de câbles et en soulevant le couvercle.
- Pour le raccordement électrique, reliez le fil noir ou brun du câble d'alimentation à la borne L et le fil bleu (conducteur neutre) du câble d'alimentation à la borne N. Le raccordement électrique doit être réalisé sous la forme d'un raccordement fixe selon VDE 0100.
- Pour des raisons de sécurité, assurez-vous que les tensions aux contacts des relais soient les mêmes (par ex. PAS 12 V au relais 1 et 230 V au relais 2). Le dispositif est conçu selon les directives de la classe de protection II. Veillez à raccorder le fil de terre obligatoire selon les normes VDE aux appareils que vous connectez au dispositif et qui n'appartiennent pas à la classe de protection II.
- Les contacts de relais fonctionnent comme des contacts de commutation sans potentiel et doivent être commutés adéquatement selon l'utilisation. Tous les appareils (par ex. ventilateurs) doivent être sécurisés selon les normes au moyen d'un propre fusible.

- Connectez à présent un capteur hygrométrique TH-1 au connecteur pour câble (Sensor 1 / capteur intérieur). Branchez le deuxième capteur hygrométrique TH-1 au connecteur pour câble (Sensor 2 / capteur extérieur). (Voir chapitre « Montage des capteurs hygrométriques » page 6.)
- Une fois le câblage terminé, fixez tous les câbles dans le boîtier à l'aide des serre-câbles.
- Remettez le couvercle en l'emboîtant et en refixant la vis au niveau des entrées de câbles.

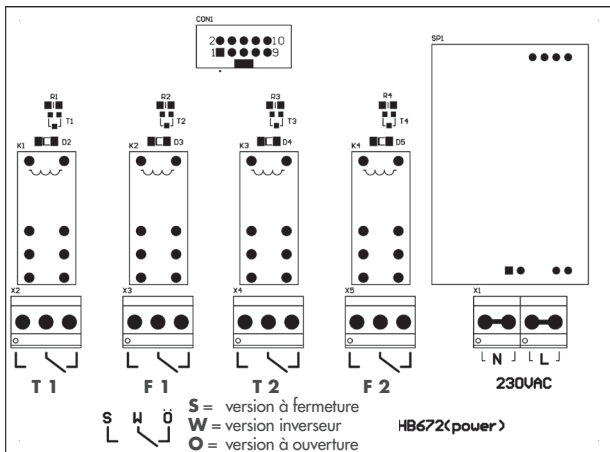
MONTAGE DES CAPTEURS HYGROMÉTRIQUES

- Ouvrez le boîtier du PLS 1000 en ôtant la vis au niveau des entrées de câbles et en soulevant le couvercle.
- Dans une cave, l'écart de température entre les murs et l'air ambiant peut atteindre 3 °C, car les murs en contact avec le sol (murs extérieurs) sont généralement plus froids. Pour maintenir le transfert de chaleur entre le mur et le capteur hygrométrique TH-1 aussi faible que possible, le capteur doit être monté avec un écart de 1 à 2 cm par rapport au mur. Montez de préférence le capteur intérieur sur la face intérieure d'un mur extérieur situé côté nord (à au moins 0,5 m en dessous du niveau de la terre).
- Montez le capteur extérieur de préférence sur la face nord de la maison, qui est protégée de l'ensoleillement et de la pluie.



IMPORTANT ! Si vous montez le capteur dans une zone d'ensoleillement potentiel (par ex. côté sud de la maison), évitez d'exposer le capteur aux rayons solaires en installant un système d'ombre, autrement les mesures du capteur pourraient être faussées. Pour vous assurer d'une longue durée d'utilisation du capteur, protégez-le des intempéries.

Les capteurs hygrométriques TH-1 compris dans la livraison se montent de manière identique et peuvent indifféremment servir de capteurs intérieurs et extérieurs. Le capteur intérieur est relié au connecteur pour câble (Sensor 1) et le capteur extérieur est relié au connecteur pour câble (Sensor 2) sur le circuit imprimé. (Voir le schéma circuit imprimé avec display / connexion des capteurs.)



5. COMMANDE ET VOYANTS

LEDs

- **T1 / T2 ON** Le relais T1 / T2 est activé
- **F1 / F2 ON** Le relais T1 / T2 est activé
- **ERREUR 1/ERREUR 2 ON:** Le capteur intérieur ou extérieur TH-1 n'est pas connecté ou est défectueux

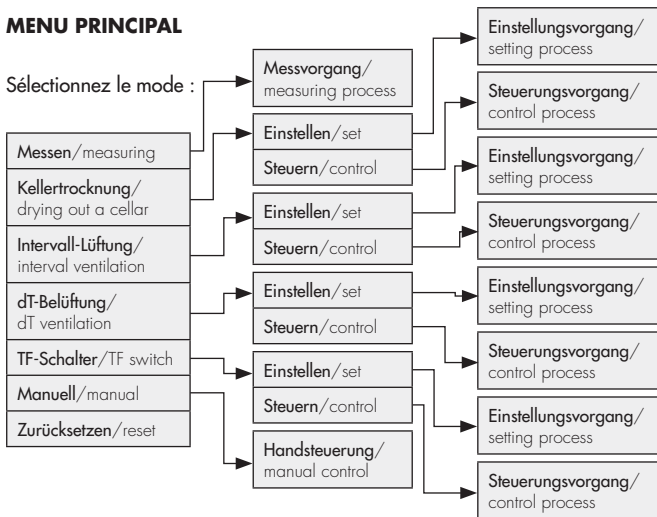
KEYS

- Bouton **ESC** Retour ou annuler
- Bouton **OK** Confirmer ou choisir une valeur
- Bouton **▲** Faire défiler vers le haut ou augmenter la valeur souhaitée
- Bouton **▼** Faire défiler vers le bas ou diminuer la valeur souhaitée

6. MENU DU DISPONSITIF

MENU PRINCIPAL

Sélectionnez le mode :



CONCEPTION DU MENU

Le menu se compose de plusieurs rubriques présentées sous forme de liste. Les rubriques s'affichent toujours une à la fois. Pour passer d'une rubrique à l'autre, utilisez les boutons ▲, ▼. Pour modifier la valeur d'une rubrique ou pour entrer dans une rubrique, appuyer sur le bouton «OK». Pour revenir au menu précédent ou pour annuler un paramétrage, appuyez sur le bouton «ESC».

Le premier élément de menu	↓
Élément de menu N1	↑
Élément de menu N2	↓
...	↑
Le dernier élément de menu	↑

Les symboles affichés à droite dans le display LC signifient :

- ⏴ Première rubrique ; il est possible de faire défiler vers le bas uniquement
- ⏵ Il est possible de faire défiler vers le haut ou vers le bas
- ⏴ Dernière rubrique ; il est possible de faire défiler vers le haut uniquement

PROCÉDURE : CONFIGURATION („EINSTELLEN“)

Lors de la procédure de configuration, choisissez les paramètres à l'aide des boutons ▲, ▼. Pour sélectionner, utilisez le bouton **OK**. Définissez ensuite la valeur souhaitée à l'aide des boutons ▲, ▼, puis confirmez en appuyant sur **OK**. Quittez le paramètre ou le mode à l'aide du bouton **ESC**.

Procédure: Einstellen / CONFIGURATION	⏴
Procédure: Steuern / CONFIGURATION	⏴

À l'aide du bouton **ESC**, quittez la procédure de configuration et passez à la procédure de commande à l'aide des boutons ▲, ▼ pour lancer le mode configuré.

PROCÉDURE : COMMANDE („STEUERN“)

Lors de la procédure de commande, vous pouvez afficher les valeurs mesurées en temps réel en fonction du mode choisi. Parcourez les paramètres à l'aide des boutons ▲, ▼.

Si vous quittez la procédure de commande à l'aide du bouton **ESC**, le mode en cours s'interrompt. Les valeurs configurées lors de la procédure de configuration sont maintenues. En passant à nouveau à la procédure de commande, le mode est réactivé.

7. MODES / FONCTIONS

Le PLS 1000 possède 6 fonctions différentes qui permettent de réguler l'hygrométrie et la température. Les systèmes de ventilation avec souffluse et extracteur d'air peuvent être directement commandés via 4 relais isolés. Les capteurs hygrométriques TH-1 compris dans la livraison se montent de manière identique et peuvent indifféremment servir de capteurs intérieurs et extérieurs selon la fonction souhaitée.

7.1 MESURE (MESSEN)

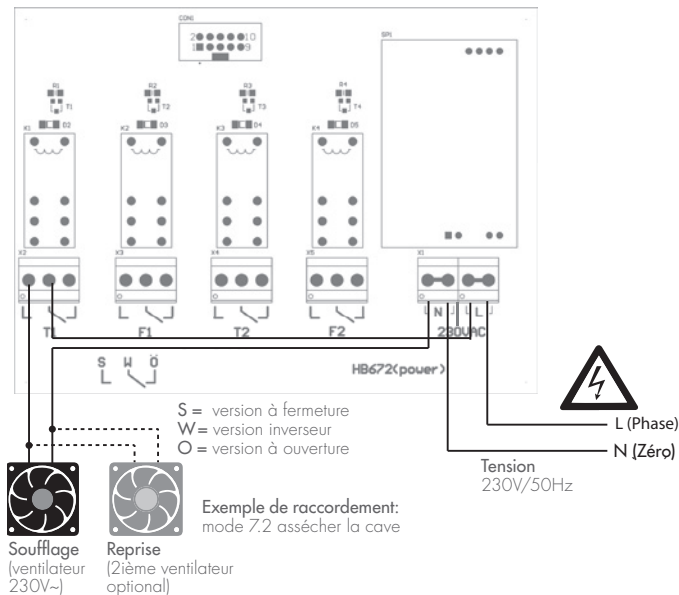
Ce mode permet de mesurer et d'afficher sur le display LC non seulement l'hygrométrie et la température, mais également d'autres valeurs calculées par les capteurs hygrométriques TH-1.

Les éléments de menu suivants peuvent être affichés:

Modus: MESSEN / Mode: MESURE	↓
Temperatur T1	↑
Feuchtigkeit 1 / Hygrométrie 1	↑
Taupunkt TP1 / Point de rosée TP 1	↑
Abs. Feucht. 1 / Hygrométrie absolue 1	↑
Temperatur T2	↑
Feuchtigkeit 2 / Hygrométrie 2	↑
Taupunkt TP2 / Point de rosée TP 2	↑
Abs. Feucht. 2 / Hygrométrie absolue 2	↑
dTP=TP1-TP2	↑
1: T1; F1 ou 2: T2; F2	↑

7.2 ASSÈCHEMENT DE CAVE (KELLERTROCKNUNG)

Ce mode permet de ventiler intelligemment les pièces humides (par ex. les caves). Le processus de ventilation ne s'enclenche que lorsque l'hygrométrie au capteur extérieur (entrée : Sensor 2) est inférieure à l'hygrométrie au capteur intérieur (entrée : Sensor 1). Le PLS 1000 calcule pour cela les points de rosée à l'intérieur et à l'extérieur et n'allume le relais et l'appareil (ventilateur) qu'il commande que s'il n'existe aucun risque de condensation à l'intérieur. C'est le cas lorsque le point de rosée à l'intérieur est supérieur à celui à l'extérieur. L'assèchement ou la ventilation de la cave a lieu grâce au ventilateur (appareil) connecté au relais T1 du PLS 1000. Pour une ventilation plus efficace, nous recommandons l'utilisation à la fois d'une souffleuse et d'un extracteur d'air. (Voir l'exemple.)



PROCÉDURE : CONFIGURATION

Fles éléments de menu suivants peuvent être affichés et modifiés :

TP_diff_ON	↓
TP_diff_OFF	↑
T1 (min)	↑
T1 (max)	↓
F1 (min)	↑
REL T1 delay	↕

Les paramètres ont la signification suivante :

TP_DIFF_ON :

La différence des points de rosée ON permet de déterminer à partir de quel écart entre les TP1 et TP2 le relais T1 doit s'enclencher.

Intervalle de réglage : 2 à 10 °C (Voir remarque)

Réglage par défaut : 5 °C

REMARQUE : Seules des valeurs supérieures d'au moins 1°C à la valeur paramétrée pour TP_Diff_OFF peuvent être paramétrées pour TP_Diff_OFF.

TP_DIFF_OFF :

La différence des points de rosée OFF permet de déterminer à partir de quel écart entre les TP1 et TP2 le relais T1 doit s'éteindre.

Intervalle de réglage : 1 à 9°C (Voir remarque)

Réglage par défaut : 1 °C

REMARQUE: Seules des valeurs inférieures d'au moins 1°C à la valeur paramétrée pour TP_Diff_ON peuvent être paramétrées pour TP_Diff_OFF.

T1(MIN) :

Valeur minimale autorisée pour la température intérieure. Le relais T1 et le ventilateur connecté s'éteignent lorsque la température intérieure passe en dessous de la valeur paramétrée pour T1 (min) et que la température extérieure actuelle est inférieure à la température intérieure actuelle.

Intervalle de réglage : -40°C bis +120°C (Voir remarque)

Réglage par défaut : 10°C

REMARQUE : Seules des valeurs inférieures d'au moins 1°C à la valeur paramétrée pour T1(max) peuvent être paramétrées pour T1(min).

T1 (max) :

Valeur maximale autorisée pour la température intérieure. Le relais T1 et le ventilateur connecté s'éteignent lorsque la température intérieure passe au-dessus de la valeur paramétrée pour T1 (max) et que la température extérieure actuelle est supérieure à la température intérieure actuelle.

Intervalle de réglage : -40°C ... +120 °C (Voir remarque)

Réglage par défaut : 30 °C

REMARQUE : Seules des valeurs inférieures d'au moins 1°C à la valeur paramétrée pour T1(max) peuvent être paramétrées pour T1(min).

F1(min)

Valeur d'hygrométrie relative minimale permise. Le relais s'éteint lorsque l'hygrométrie passe en dessous de cette valeur. De cette façon, un assèchement non volontaire des pièces peut être évité.

Intervalle de réglage : 0,1 % HR à 100 % HR

Réglage par défaut : 20 % HR

REL T1 delay

Paramétrez le délai d'activation du relais T1 grâce au REL T1 delay. Ce paramétrage empêche le relais T1 de s'allumer et de s'éteindre fréquemment lorsque les points de rosée PR1 et PR2 varient rapidement, lorsque la différence des points de rosée est relativement faible et lorsque les températures varient rapidement.

Intervalle de réglage : 0 à 60 sec.

Réglage par défaut : 0 sec.

VUE D'ENSEMBLE DES PARAMÈTRES DU RELAIS T1 :

Abréviations :

T1	température mesurée au capteur intérieur (Sensor 1)
TP1	température de point de rosée calculée au capteur intérieur (Sensor 2)
TP2	température de point de rosée calculée sur le capteur extérieur (Sensor 2)
dTP	différence calculée PR1 - PR2
TP_Diff_On	Consigne pour la différence PR1 - PR2 (allumer)
TP_Diff_Off	Consigne pour la différence PR1 - PR2 (éteindre)
T1(min)	Consigne pour la température interne minimale autorisée
T1 (max)	Consigne pour la température interne maximale autorisée
F1 (min)	Consigne pour l'hygrométrie relative minimale autorisée (à l'intérieur)

REMARQUE : Les relais s'éteignent lorsque le capteur intérieur et/ou extérieur est défectueux ou n'est pas branché.

Folgende Menüpunkte können angezeigt werden:

Modus: KELLERTROCKNUNG / Mode: ASSÉCHER LA CAVE	↓
Température T1	↓
Feuchtigkeit 1 (F1) / Hygrométrie 1	↓
Taupunkt TP1 / Point de rosée TP1	↓
Abs. Feucht. 1 / Humidité absolue 1	↓
Température T2	↓
Feuchtigkeit 2 (F2) / Hygrométrie 2	↓
Taupunkt TP2 / Point de rosée TP1	↓
Abs. Feucht. 2 / Humidité absolue 2	↓
dTP=TP1-TP2	↓
REL T1 TIMER Minuterie	↓
Einstellungen (nur lesend)... / Paramètres (lecture seule)...	↕

Les paramètres ont la signification suivante :

Température T1

Température mesurée au capteur intérieur (C°)

Hygrométrie F1

hygrométrie relative mesurée en temps réel par le capteur intérieur (RH)

Point de rosée TP1

Température de point de rosée calculée au capteur intérieur (C°)

Hygrométrie absolue 1

hygrométrie absolue mesurée par le capteur intérieur (g/m³)

Température T2

Température mesurée au capteur extérieur (C°)

Hygrométrie F2

hygrométrie relative mesurée en temps réel par le capteur extérieur (RH)

Point de rosée TP2 :

Température de point de rosée calculée au capteur extérieur (C°)

Hygrométrie absolue 2

Hygrométrie absolue mesurée par le capteur extérieur (g/m³)

dTP=TP1-TP2

Différence entre les points de rosée TP1 au capteur intérieur et TP2 au capteur extérieur.

REL T1 TIMER

Le délai d'activation REL T1 DELAY entré dans la procédure de configuration peut être visualisé dans cette rubrique. Il indique le temps restant entre l'atteinte des valeurs de consigne programmées et la commutation.

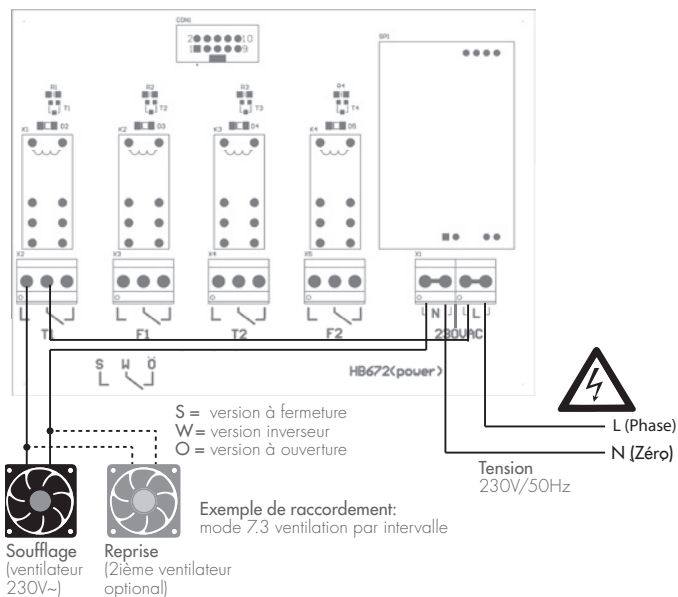
Paramètres (lecture seule)...

Cette rubrique permet de contrôler les réglages effectués sans quitter la procédure de commande « assèchement de cave ». Pour cela, sélectionnez la rubrique « Paramètres (lecture seule)... » à l'aide du bouton « **OK** ». À l'aide des boutons ▲, ▼, vous pouvez appeler et contrôler les réglages effectués. Vous ne pouvez les modifier que dans le processus de configuration. Quittez la rubrique avec le bouton « **ESC** ». Vous êtes à nouveau dans la procédure de commande.

7.3 VENTILATION PAR INTERVALLE

Ce mode permet de ventiler par intervalle les pièces humides (par ex. les caves). Le processus de ventilation ne s'enclenche que lorsque l'hygrométrie au capteur extérieur (entrée : Sensor 2) est inférieure à l'hygrométrie au capteur intérieur (entrée : Sensor 1). Le PLS 1000 calcule pour cela les points de rosée à l'intérieur et à l'extérieur et n'allume le relais et l'appareil (ventilateur) qu'il commande que s'il n'existe aucun risque de condensation à l'intérieur. C'est le cas lorsque le point de rosée à l'intérieur est supérieur à celui à l'extérieur. La ventilation par intervalle de la cave a lieu grâce au ventilateur (appareil) connecté au relais T1 du PLS 1000.

Pour une ventilation plus efficace, nous recommandons l'utilisation à la fois d'une souffleuse et d'un extracteur d'air.



PROCÉDURE : CONFIGURATION

Les éléments de menu suivants peuvent être affichés et modifiés :

Intervalle ON	↓
Intervalle OFF	↑
T1 (min)	↑
T1 (max)	↓
F1 (min)	↑
REL T1 dELAY	↑

Les paramètres ont la signification suivante :

Intervalle ON

Le paramètre Intervalle ON permet de déterminer la durée pendant laquelle le relais T1 et le ventilateur connecté doivent être allumés.

Intervalle de réglage : 5 à 20 min

Réglage par défaut : 10 min

Intervalle OFF

Le paramètre Intervalle OFF permet de déterminer la durée pendant laquelle le relais T1 et le ventilateur connecté doivent être éteints.

Intervalle de réglage : 20 à 120 min

Réglage par défaut : 30 min

T1(min)

Valeur minimale autorisée pour la température intérieure. Le relais s'éteint lorsque la température intérieure a atteint cette valeur. De cette façon, un refroidissement non volontaire des pièces peut être évité.

Intervalle de réglage : -40°C à +120°C

Réglage par défaut : 10°C

T1(max)

Valeur maximale autorisée pour la température intérieure. Le relais s'éteint lorsque la température intérieure a dépassé cette valeur. De cette façon, une surchauffe non volontaire des pièces peut être évitée. Cela est utile par exemple pour une cave à vin ou un entrepôt de légumes.

Intervalle de réglage : -40°C à +120°C

Réglage par défaut : 30°C

F1(min)

Valeur d'hygrométrie relative minimale permise. Le relais s'éteint lorsque l'hygrométrie passe en dessous de cette valeur. De cette façon, un assèchement non volontaire des pièces peut être évité.

Intervalle de réglage : 0,0 % HR à 100 % HR

Réglage par défaut : 20 % HR

REL T1 DELAY

Paramétrez le délai d'activation du relais T1 grâce au REL T1 delay. Ce paramétrage empêche le relais T1 de s'allumer et de s'éteindre fréquemment lorsque le point de rosée ou l'hygrométrie varie rapidement.

Intervalle de réglage : 0 à 60 sec.

Réglage par défaut : 0 sec.

COMPORTEMENT DU RELAIS T1

Abréviations :

T1	température mesurée au capteur intérieur (Sensor 1)
TP1	température de point de rosée calculée au capteur intérieur (Sensor 2)
TP2	température de point de rosée calculée sur le capteur extérieur (Sensor 2)
dTP	différence calculée PR1 - PR2
Intervalle ON	Le paramètre Intervalle ON
Intervalle OFF	Le paramètre Intervalle OFF
T1 (min)	Consigne pour la température interne minimale autorisée
T1 (max)	Consigne pour la température interne maximale autorisée
F1 (min)	Consigne pour l'hygrométrie relative minimale autorisée (à l'intérieur)

Le relais **s'allume** pour l'intervalle de temps « **Intervalle ON** » lorsque : $T1 \geq T1 (\text{min})$ et $T1 \leq T1 (\text{max})$ et $F1 \geq F1 (\text{min})$ et $dPR \geq 1^\circ\text{C}$.

Le relais **s'éteint** lorsque : $T1 < T1 (\text{min.})$ ou $T1 > T1 (\text{max})$ ou $F1 < F1 (\text{min})$ ou $dPR < 1^\circ\text{C}$ ou l'intervalle de temps affiche « **Intervalle OFF** ».

REMARQUE : Si un détecteur est défectueux ou n'est pas branché, les relais s'éteignent.

REMARQUE : Si vous désirez utiliser le mode « Ventilation par intervalle » indépendamment de la température intérieure actuelle, choisissez -40°C pour T1 (min.) et $+120^\circ\text{C}$ pour T1 (max.).

PROCÉDURE : COMMANDE

Les éléments de menu suivants peuvent être affichés :

Modus: INTERVALL-LÜFTUNG / Mode: VENTILATION PAR INTERVALLE	↓
Température T1	↑
Feuchtigkeit 1 (F1) / Hygrométrie 1	↑
Taupunkt TP1 / Point de rosée TP1	↑
Abs. Feucht. 1 / Humidité absolue 1	↑
Température T2	↑
Feuchtigkeit 2 (F2) / Hygrométrie 2	↑
Taupunkt TP2 / Point de rosée TP1	↑
Abs. Feucht. 2 / Humidité absolue 2	↑
dTP=TP1-TP2	↑
REL T1 TIMER Minuterie	↑
Intervalle ON	↑
Intervalle OFF	↑
Einstellungen (nur lesend)... / Paramètres (lecture seule)...	↑

Les paramètres ont la signification suivante :

Température T1

Température mesurée au capteur intérieur (degrees Celsius)

Feuchtigkeit F1 / Hygrométrie 1

Measured relative humidity at the interior sensor (Rh)

Taupunkt TP1 / Point de rosée TP1

Calculated Point de rosée at the indoor sensor (degrees Celsius)

Absolute Feuchtigkeit 1 / Hygrométrie absolue 1

Calculated Hygrométrie absolue at the internal sensor (g/m³)

Température T2

Measured Température at outdoor sensor (degrees Celsius)

Feuchtigkeit F2 / Hygrométrie F2

Hygrométrie relative mesurée en temps réel par le capteur extérieur (RH)

Taupunkt TP2 / Point de rosée TP2

Point de rosée calculé par le capteur extérieur (degrés Celsius)

Absolute Feuchtigkeit 2 / Hygrométrie absolue 2

Hygrométrie absolue calculée par le capteur extérieur (g/m³)

dTP=TP1-TP2

Différence entre les points de rosée TP1 au capteur intérieur et TP2 au capteur extérieur.

REL T1 timer

décalé d'activation saisi dans la procédure de configuration REL T1 DELAY peut être visualisé dans cette rubrique. Il indique le temps restant entre l'atteinte des valeurs de consigne programmées et la commutation.

Intervalle ON

Temps restant (décompte) pour l'intervalle ON (allumé).

Intervalle OFF

Temps restant (décompte) pour l'intervalle OFF (éteint).

Paramètres (lecture seule) ...

Cette rubrique permet de contrôler les réglages effectués sans quitter la procédure de commande «Ventilation par intervalle ». Pour cela, sélectionnez la rubrique «Paramètres (lecture seule)...» à l'aide du bouton **OK**. À l'aide des boutons p, q, vous pouvez appeler et contrôler les réglages effectués. Vous ne pouvez les modifier que dans le processus de configuration. Quittez la rubrique avec le bouton **ESC**. Vous êtes à nouveau dans la procédure de commande.

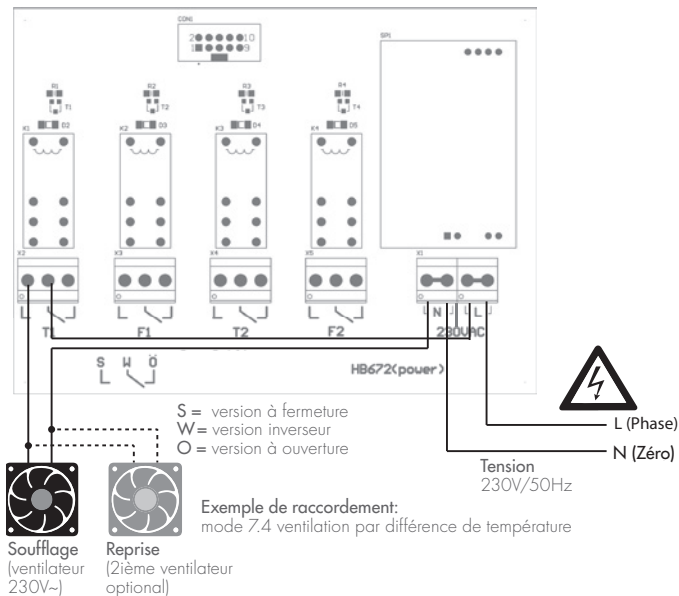
7.4 VENTILATION PAR DIFFÉRENCE DE TEMPÉRATURE (dT-VENTILATION)

Ce mode permet de ventiler les pièces par un apport d'air extérieur.

La ventilation a lieu lorsque la température de l'air extérieur est inférieure à celle de l'air intérieur.

La ventilation a lieu grâce au ventilateur (appareil) connecté au relais T1 du PLS 1000.

Pour une ventilation plus efficace, nous recommandons l'utilisation à la fois d'une souffleuse et d'un extracteur d'air. (Voir l'exemple.)



PROCÉDURE : CONFIGURATION

Les éléments de menu suivants peuvent être affichés et modifiés:

T1 ON	↓
T1 Hystérèse	↕
REL T1 delay	↕

Les paramètres ont la signification suivante :

T1 EIN :

La température d'enclenchement indique à partir de quelle température le relais T1 doit s'allumer.

Intervalle de réglage : -40°C à +120°C

Réglage par défaut : 23°C

T1 Hystérèse :

L'hystérèse permet d'éviter que le relais T1 ne s'allume et ne s'éteigne fréquemment lorsque la température mesurée par le capteur intérieur T1 est identique à la température programmée T1 ON, ou lorsqu'elle est souvent proche de cette dernière.

Intervalle de réglage : 1 à 5°C

Réglage par défaut : 1°C REL

T1 delay :

Paramétrez le délai d'activation du relais T1 grâce au REL T1 delay. Ce paramétrage empêche le relais T1 de s'allumer et de s'éteindre fréquemment lorsqu'en cas de faibles variations de température, les valeurs désirées T1 ON et T1 hystérèse sont presque les mêmes.

Intervalle de réglage : 0 à 60 sec.

Réglage par défaut : 0 sec.

Comportement du relais T1

Abréviations :

T1 température mesurée au capteur intérieur

T2 température mesurée au capteur extérieur

T1 EIN Consigne pour la température d'enclenchement

T1 Hystérèse Consigne pour l'hystérésis

Le relais s'allume lorsque :

$T1 > T2$ et $T1 \geq T1 \text{ EIN}$

Le relais s'éteint lorsque :

$T1 \leq T2$ ou $T1 \leq (T1 \text{ EIN} - T1 \text{ Hysteresis})$

REMARQUE : Si un détecteur est défectueux ou n'est pas branché, les relais s'éteignent.

PROCEDURE : COMMANDE

Les éléments de menu suivants peuvent être affichés

Modus: dT-Belüftung / Mode: VENTILATION PAR DIFFÉRENCE DE TEMPERATURE	↑
Température T1	↕
Température T2	↕
dT=T1-T2	↕
REL T1 timer / Minuterie	↕
Paramètres (lecture seule) ...	↓

Les paramètres ont la signification suivante :

Température T1

Température mesurée en temps réel par le capteur intérieur (degrés Celsius)

Température T2

Température mesurée en temps réel par le capteur intérieur (degrés Celsius)

dT=T1 - T2

Différence entre la température TP1 au capteur intérieur et TP2 au capteur extérieur.

REL T1 Timer

délai d'activation saisi dans la procédure de configuration REL T1 DELAY peut être visualisé dans cette rubrique. Il indique le temps restant entre l'atteinte des valeurs de consigne programmées et la commutation

Paramètres (lecture seule) ...

Cette rubrique permet de contrôler les réglages effectués sans quitter la procédure de commande «Ventilation par intervalle». Pour cela, sélectionnez la rubrique «Paramètres (lecture seule)...» à l'aide du bouton **OK**. À l'aide des boutons **▲**, **▼** vous pouvez appeler et contrôler les réglages effectués. Vous ne pouvez les modifier que dans le processus de configuration. Quittez la rubrique avec le bouton **ESC**. Vous êtes à nouveau dans la procédure de commande.

7.5 COMMUTATEUR TEMPÉRATURE – HUMIDITÉ (TF-SCHALTER)

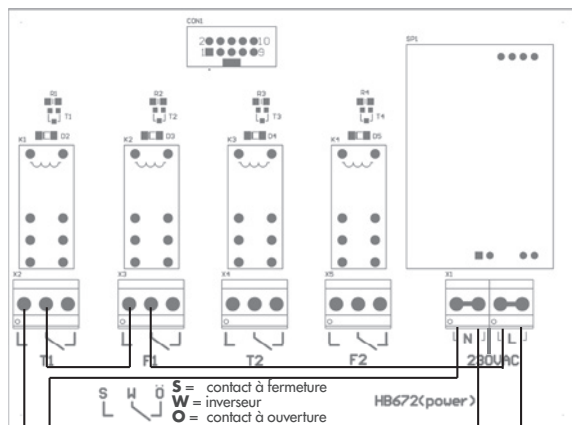
Ce mode permet de configurer le dispositif pour les fonctions suivantes : chauffer ou refroidir, humidifier ou déshumidifier.

Si certaines conditions sont imposées, par ex. une température T2 déterminée ou une hygrométrie relative déterminée pour commander un ventilateur, les relais T2 et F2 concernés doivent être reliés par des conditions **et/ou** (und/oder). (Voir l'exemple.)

PROCÉDURE : CONFIGURATION

Les éléments de menu suivants peuvent être affichés et modifiés:

T1 EIN / T1 ON	↓
T1 AUS / T1 OFF	↕
REL T1 délai	↕
T2 EIN / T2 ON	↕
T2 AUS / T2 OFF	↕
REL T2 délai	↕
F1 EIN / F1 ON	↕
F1 AUS / F1 OFF	↕
REL F1 délai	↕
F2 EIN / F2 ON	↕
F2 AUS / F2 OFF	↕
REL F2 délai	↑



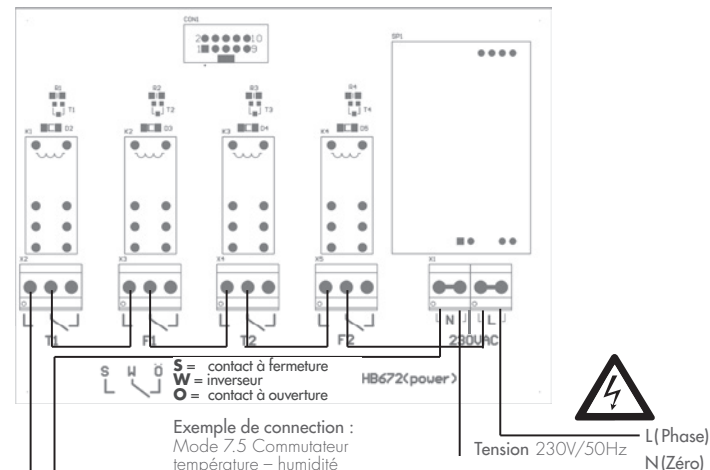
Exemple de connexion :
 Mode 7.5 Commutateur
 température – humidité

Tension 230V/50Hz
 L (Phase)
 N (Zéro)



Soufflage
 (ventilateur
 230V~)

Exemple:
 Le ventilateur doit être activé si la température intérieure
 est 35°C et la humidité relative est 70%.
 T1 activer = 35°C, T1 désactiver = 34°C
 F1 activer = 70%, F1 désactiver = 60%



Soufflage
 (ventilateur
 230V~)

Exemple :

Le ventilateur doit être activé si la température intérieure est 35°C et la humidité relative est 70% et aussi si la température extérieure est sous 30°C et la humidité relative est sous 60%.

T1 activer = 35°C, T1 désactiver = 34°C

F1 activer = 70%, F1 désactiver = 60%

30°C et the relative humidity below 60%.

Paramètres T1 activer = 35°C, T1 désactiver = 34°C

Paramètres F1 activer = 70%, F1 désactiver = 60%

Paramètres T2 activer = 30°C, T2 désactiver = 31°C

Paramètres F2 activer = 60%, F2 désactiver = 70%

Remarque : Le capteur T1 doit être installé à l'intérieur et le capteur T2 doit être installé à l'extérieur d'un espace.

Les paramètres ont la signification suivante :

T1 EIN

La température d'enclenchement indique à partir de quelle température le relais T1 doit s'allumer.

Intervalle de réglage : -40°C à +120°C

Réglage par défaut : 23°C

T1 AUS

La température d'enclenchement indique à partir de quelle température le relais T1 doit s'éteindre.

Intervalle de réglage : -40°C à +120°C

Réglage par défaut : 22°C

REL T1 délai

Paramétrez la temporisation de mise en marche du relais T1 grâce au Rel T1 delay. Ce paramétrage empêche le relais t1 de s'allumer et de s'éteindre fréquemment lorsqu'en cas de faibles variations de températures, les valeurs désirées T1 EIN et t1 température sont presque les mêmes.

Intervalle de réglage : 0 à 60 sec.

Réglage par défaut : 0 sec.

T2 EIN

La température d'enclenchement indique à partir de quelle température le relais T2 doit s'allumer.

Intervalle de réglage : -40°C à +120°C

Réglage par défaut : 23°C

T2 AUS

La température d'enclenchement indique à partir de quelle température le relais T2 doit s'éteindre.

Intervalle de réglage : -40 °C à +120 °C

Réglage par défaut : 22 °C

REL T2 délai

Paramétrez la temporisation de mise en marche du relais T2 grâce au Rel T2 delay. Ce paramétrage empêche le relais T2 de s'allumer et de s'éteindre fréquemment lorsqu'en cas de faibles variations de températures, les valeurs désirées T2 EIN et T2 température sont presque les mêmes.

Intervalle de réglage : 0 à 60 sec.

Réglage par défaut : 0 sec.

F1 EIN

Cette valeur sert à paramétrer l'hygrométrie relative à partir de laquelle le relais F1 doit s'allumer.

Intervalle de réglage : 0 à 100%

Réglage par défaut : 70%

F1 AUS

Cette valeur sert à paramétrer l'hygrométrie relative à partir de laquelle le relais F1 doit s'éteindre.

Intervalle de réglage : 0 à 100%

Réglage par défaut : 60%

REL F1 délai

Au moyen du délai REL F1, le délai d'activation du relais F1 est réglé. Ce réglage empêche l'activation et la désactivation fréquentes du relais F1, si les valeurs d'Hygrométrie légèrement fluctuantes et les valeurs de consigne F1 ON ou F1 OFF ont presque les mêmes valeurs.

Intervalle de réglage : 0 à 60 sec.

Réglage par défaut : 0 sec.

F2 EIN

Cette valeur sert à paramétrer l'hygrométrie relative à partir de laquelle le relais F2 doit s'allumer.

Intervalle de réglage : 0 à 100%

Réglage par défaut : 70%

F2 AUS

Cette valeur sert à paramétrer l'hygrométrie relative à partir de laquelle le relais F2 doit s'éteindre.

Intervalle de réglage : 0 à 100%

Réglage par défaut : 60%

REL F2 delay

Au moyen du délai REL F1, le délai d'activation du relais F1 est réglé. Ce réglage empêche l'activation et la désactivation fréquentes du relais F2, si les valeurs d'Hygrométrie légèrement fluctuantes et les valeurs de consigne F2 ON ou F2 OFF ont presque les mêmes valeurs.

Intervalle de réglage : 0 à 60 sec.

Réglage par défaut : 0 sec.

PROCÉDURE : COMMANDE

Les éléments de menu suivants peuvent être affichés :

Modus: TF-SCHALTER / Mode: COMMUTATEUR TEMPÉRATURE – HUMIDITÉ	↓
Température T1	↕
Feuchtigkeit 1 / Humidité 1	↕
Température T2	↕
Feuchtigkeit 2 / Humidité 2	↕
REL T1 TIMER	↕
REL T2 TIMER	↕
REL F1 TIMER	↕
REL F2 TIMER	↕
Einstellungen (nur lesend)... / Paramètres (lecture seule) ...	↑

Les paramètres ont la signification suivante :

Température T1

Température mesurée en temps réel par le capteur intérieur (degrés Celsius)

Feuchtigkeit F1 / Humidité F1

Measured relative humidity at the interior sensor (RH)

Température T2

Température mesurée en temps réel par le capteur extérieur (degrés Celsius)

Feuchtigkeit F2 / Hygrométrie F2

Hygrométrie relative mesurée en temps réel par le capteur extérieur (RH)

REL T1 timer

Le délai d'activation **REL T1 Retard** entré dans le processus: Le réglage peut être visualisé dans ce point de menu et indique le temps restant entre l'atteinte des valeurs de consigne réglées jusqu'à la commutation.

REL T2 timer / REL T2 delay

Le délai d'activation **REL T2 Retard** entré dans le processus: Le réglage peut être visualisé dans ce point de menu et indique le temps restant entre l'atteinte des valeurs de consigne réglées jusqu'à la commutation.

REL F1 timer

Le délai d'activation REL F1 Retard entré dans le processus: Le réglage peut être visualisé dans ce point de menu et indique le temps restant entre l'atteinte des valeurs de consigne réglées jusqu'à la commutation.

REL F2 timer

Le délai d'activation REL F2 Retard entré dans le processus: Le réglage peut être visualisé dans ce point de menu et indique le temps restant entre l'atteinte des valeurs de consigne réglées jusqu'à la commutation.

Paramètres (lecture seule) ...

Dans ce menu, les réglages peuvent être vérifiés sans quitter le processus de contrôle „Séchage en cave“. Pour ce faire, sélectionnez l'élément de menu „Paramètres (lecture seule) ...“ avec le bouton **OK**. Utilisez les touches **▲**, **▼** pour appeler et voir les réglages effectués. Vous ne pouvez effectuer que des modifications dans le processus de configuration. À l'aide de la touche **ESC**, vous quittez cet élément de menu et revenez au processus de contrôle.

FONCTION «CHAUFFER» (HEIZEN) EN MODE COMMUTEUR (TF-SCHALTER)

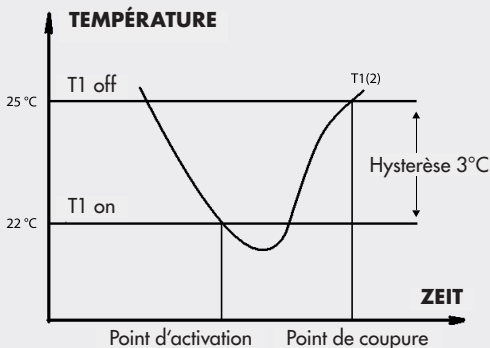
La fonction «chauffer» se met en marche lorsque la température d'enclenchement programmée est inférieure à la température d'arrêt. La commande a lieu via le relais T1 ou T2.

Exemple: vous désirez commander la température d'une pièce au moyen d'une souffeuse. Imaginons que la température désirée doive se situer entre 22°C et 25° C.

Lorsque la température tombe en dessous de 22°, la souffeuse s'enclenche (T1 ON = 22°C), et s'arrête une fois que la température de 25°C est atteinte. Dans cet exemple, l'hystérèse est de 3°C.

Le relais s'allume lorsque la température mesurée est inférieure ou égale à T1 ON. Le relais s'éteint lorsque la température mesurée est supérieure ou égale à T1 OFF.

CHAUFFER



Comportement du relais T1 ou T2 :

L'abréviation :

T1 température mesurée au capteur intérieur

T1 EIN Valeur désirée pour la température d'enclenchement

T1 AUS Valeur désirée pour la température d'arrêt

Le relais t1 s'allume lorsque : **$T1 \leq T1 \text{ ON}$**

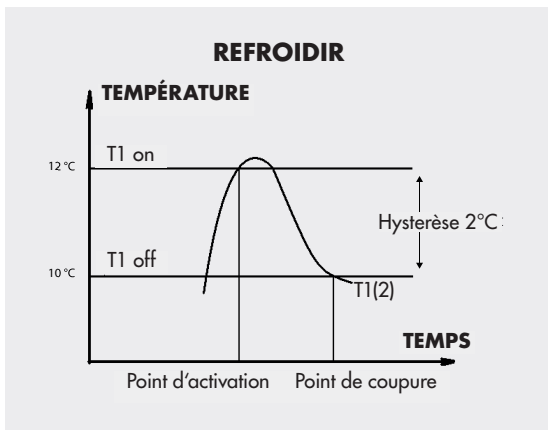
Le relais s'éteint lorsque : **$T1 \geq T1 \text{ OFF}$**

REMARQUE : Si un détecteur est défectueux ou n'est pas branché, les relais s'éteignent.

FONCTION « REFRROIDIR » (KÜHLEN) EN MODE COMMUTATEUR (TF-SCHALTER)

La fonction « refroidir » se met en marche lorsque la température d'enclenchement programmée est supérieure à la température d'arrêt. La commande a lieu via le relais T1 ou T2.

Exemple : Vous désirez commander un refroidisseur. La température désirée est de 12° C. Lorsque la température dépasse 12°C, le refroidisseur s'allume (T1 ON = 12°C) et s'éteint une fois que la température de 10°C, par exemple, est atteinte. Dans ce cas, l'hystérèse est de 2°C.



Comportement du relais T1 ou T2 :

L'abréviation :

T1 température mesurée au capteur intérieur

T1 EIN Valeur désirée pour la température d'enclenchement

T1 AUS Valeur désirée pour la température d'arrêt

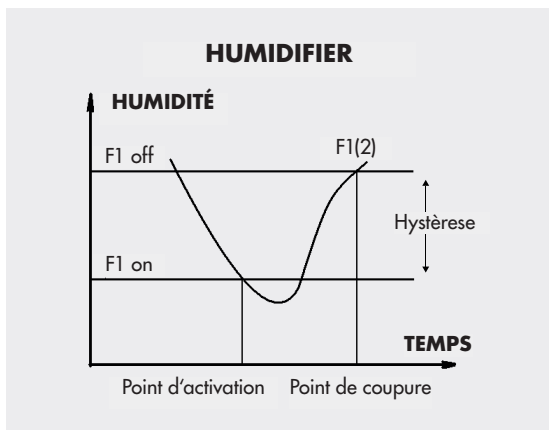
Le relais T1 s'allume lorsque : **$T1 \geq T1 \text{ ON}$**

Le relais s'éteint lorsque : **$T1 \leq T1 \text{ OFF}$**

REMARQUE : Si un détecteur est défectueux ou n'est pas branché, les relais s'éteignent.

FONCTION « HUMIDIFIER » (BEFEUCHTEN) EN MODE COMMUTATEUR (TF-SCHALTER)

La fonction « humidifier » se met en marche lorsque l'hygrométrie d'enclenchement programmée est inférieure à l'hygrométrie d'arrêt. La commande a lieu via le relais F1 ou F2.



Comportement du relais F1 ou F2 :

L'abréviation :

- F1** Hygrométrie relative mesurée au capteur intérieur
F1 EIN Valeur désirée pour l'Hygrométrie d'enclenchement
T1 AUS Valeur désirée pour l'Hygrométrie d'arrêt

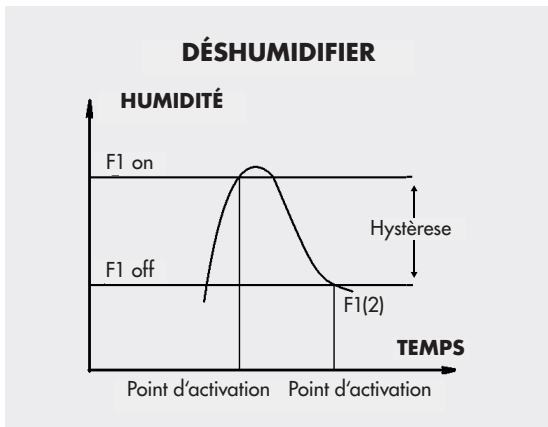
Le relais F1 s'allume lorsque : **F1 ≤ F1 ON**

Le relais s'éteint lorsque : **F1 ≥ F1 OFF**

REMARQUE : Si un détecteur est défectueux ou n'est pas branché, les relais s'éteignent.

FONCTION « DÉSHUMIDIFIER » (ENTFEUCHTEN) EN MODE COMMUTATEUR (TF-SCHALTER)

La fonction « déshumidifier » se met en marche lorsque l'hygrométrie d'enclenchement programmée est supérieure à l'hygrométrie d'arrêt. La commande a lieu via le relais F1 ou F2



Comportement du relais F1 ou F2 :

L'abréviation :

- F1** Hygrométrie relative mesurée au capteur intérieur
F1 EIN Valeur désirée pour l'Hygrométrie d'enclenchement
T1 AUS Valeur désirée pour l'Hygrométrie d'arrêt

Le relais F1 s'allume lorsque : **F1 ≥ F1 ON**

Le relais s'éteint lorsque : **F1 ≤ F1 OFF**

REMARQUE : Si un détecteur est défectueux ou n'est pas branché, les relais s'éteignent.

7.6 MODE MANUEL (MANUELL)

Ce mode permet d'allumer et d'éteindre manuellement les quatre relais sans potentiel T1, F1, T2 et F2.

Les éléments de menu suivants peuvent être affichés et modifiés:

Modus: MANUELL / Mode: MANUAL CONTROL	↓
Relais T1 EIN/AUS / Relay T1 activer/désactiver	↕
Relais F1 EIN/AUS / Relay F1 activer/désactiver	↕
Relais T2 EIN/AUS / Relay T2 activer/désactiver	↕
Relais F2 EIN/AUS / Relay F2 activer/désactiver	↕

L'état de commutation des relais peut être réglé à l'aide des boutons ▲, ▼, OK.

7.7 RÉINITIALISATION

Cette rubrique permet de remettre tous vos réglages sur les réglages par défaut (réglages à la sortie d'usine).

8. INDICATIONS ET INFORMATIONS GÉNÉRALES

CONSIGNES D'ENTRETIEN ET DE MAINTENANCE

Le PLS 1000 ne nécessite aucun entretien particulier. Pour une utilisation durable et irréprochable du dispositif, il est nécessaire, comme pour tout appareil de sécurité, de contrôler son bon fonctionnement à une fréquence qui dépend de son utilisation. Avant chaque utilisation, assurez-vous que le dispositif n'est pas endommagé. Si vous détectez des endommagements, cessez d'utiliser le dispositif et apportez-le dans un atelier spécialisé. H-TRONIC GmbH décline toute responsabilité en cas de dommages ou de pertes de tous types, tels que des dommages directs ou indirects qui résultent de l'absence de mise en marche d'appareils branchés au PLS 1000 ou d'autres appareils par le PLS 1000 malgré des variations de températures ou d'hygrométrie.

NETTOYAGE

Mettez tout d'abord le dispositif hors tension. Nettoyez le dispositif avec un linge sec seulement. N'utilisez un linge humide qu'en cas d'encrassement important. N'utilisez pas de produits nettoyant à base de solvant.

DÉFAUTS

Si vous constatez que l'utilisation du dispositif présente un danger, éteignez le dispositif et assurez-vous qu'il ne risque pas d'être involontairement remis en marche.

C'est le cas lorsque :

- le dispositif présente des signes visibles d'endommagement ;
- le dispositif ne fonctionne plus ;
- des parties du dispositif sont desserrées ou désolidarisées ;
- les câbles de raccordement présentent des signes visibles d'endommagement ;
- le dispositif a été endommagé au cours du transport ;
- le dispositif a été stocké dans de mauvaises conditions.

Lors de réparations, seules des pièces de rechange originales peuvent être utilisées ! L'utilisation de pièces autres que celles originales peut conduire à de graves dommages personnels et matériels. Les travaux de maintenance et de réparation ne peuvent être effectués que par du personnel qualifié ou par des personnes compétentes sous la supervision d'un électricien qualifié. En cas de chute du dispositif, nous vous recommandons de nous le renvoyer en réparation.

9. GARANTIE

Le commerçant ou fabricant chez qui le dispositif a été acheté offre une garantie de 2 ans à compter de la date de remise du produit. En cas de défaut de fabrication ou de pièce manquante sur le produit, l'acheteur peut uniquement exiger le remplacement de la pièce défectueuse ou la livraison de la pièce manquante. Les appareils ou pièces échangées deviennent la propriété du commerçant ou du fabricant. L'acheteur doit directement avertir le commerçant ou le fabricant de tout défaut constaté. La preuve du droit aux prestations de garantie doit être fournie par des documents d'achat usuels (ticket de caisse, facture).

La garantie ne couvre pas les dommages résultant d'une manipulation non

appropriée; d'une erreur de connexion; de l'utilisation de pièces d'autres fabricants; de l'usure normale; de recours à la violence; de tentatives de réparation ou de modification du dispositif, des câbles ou des bornes effectuées par l'acheteur; de modification du commutateur; du non-respect des instructions d'utilisation; d'une utilisation non appropriée ou d'autres influences extérieures; du branchement à une mauvaise tension ou à un mauvais type de courant; d'un fusible non approprié ou d'un fusible court-circuité; d'une erreur d'utilisation ou d'une manipulation négligente. Dans tous ces cas, la garantie est caduque.

L'acheteur ne peut pas faire valoir de droits envers le vendeur sur la base des présentes obligations de garantie, en particulier des demandes de dédommagement en raison d'une perte de gains, de dédommagement pour l'utilisation du produit ou pour des dommages indirects, pour autant que la responsabilité du vendeur n'est pas obligatoire de par la loi.

Nous nous réservons un droit de réparation, d'ajustement, de remplacement ou de remboursement du prix d'achat. Les frais et les risques de transport, de montage et de démontage, ainsi que tous les autres frais pouvant être liés à une réparation, ne sont pas remboursés. Nous déclinons toute responsabilité en cas de dommages indirects résultant d'une erreur de fonctionnement du dispositif, quelle que soit sa nature.


La garantie est caduque et le renvoi du dispositif est à votre charge dans les cas suivants :

- en cas de tentatives de réparation ou de modification du dispositif;
- en cas de modification du commutateur réalisée par l'acheteur;
- en cas d'utilisation d'autres composants non originaux;
- en cas de non-respect des instructions d'utilisation et de raccordement;
- en cas de dommages résultant d'une sollicitation excessive du dispositif;
- en cas de dommages résultant de l'intervention de tierces personnes;
- en cas de branchement à une mauvaise tension ou à un mauvais type de courant;
- en cas d'erreur d'utilisation ou de dommages résultant d'une manipulation négligente;
- en cas de défaut résultant de fusibles court-circuités ou non appropriés.

10. CONSIGNE SUR LA PROTECTION DE L'ENVIRONNEMENT

APPAREIL



Ce produit ne doit pas être jeté dans vos ordures ménagères lorsqu'il parvient en fin vie, mais doit être déposé dans un centre de collecte pour le recyclage d'appareils électriques et électroniques. Le symbole  indiqué sur le produit, dans le mode d'emploi ou sur l'emballage le signale.

EMBALLAGE

Les matériaux sont réutilisables selon leurs caractéristiques. Grâce au recyclage, à la réutilisation matérielle ou toute autre forme de recyclage, vous contribuez considérablement à la protection de notre environnement. Veuillez vous informer auprès de votre municipalité pour connaître le centre de collecte compétent.

MARQUAGE CE ET CONFORMITÉ

Par la présente, nous, soussignés H-TRONIC GmbH, déclarons que ce dispositif est en conformité avec les exigences essentielles et autres dispositions applicables des directives 2014/30/EU, 2014/35/EU et 2011/65/EU.

La conformité a été démontrée et les documents correspondants ainsi que la déclaration de conformité sont déposés chez le fabricant :

H-TRONIC GmbH, Industriegebiet Dienhof 11, DE-92242 Hirschau



Ce manuel d'utilisation est une publication de H-TRONIC GmbH, Industriegebiet Dienhof 11, 92242 Hirschau. Tous droits réservés, y compris ceux de la traduction. Les reproductions de tout type, que ce soit photocopie ou microfilm, ainsi que la saisie dans les systèmes de traitement des données, nécessitent un accord écrit de l'éditeur. La réimpression, même partielle, est interdite. Ce manuel d'utilisation répond aux normes techniques lors de l'impression. Sous réserve d'erreurs ainsi que de modifications techniques, d'équipement et de design.
© Copyright 2020 by H-TRONIC GmbH | V1.34

NL GEBRUIKSAANWIJZING

1. Beoogd gebruik	130
2. Definitie van termen	131
3. Veiligheidsinstructies	131
4. Algemene installatie-instructies	134
5. Bediening en display	138
6. Menu van het apparaat	139
7. Modi / functies	140
7.1 Meten	141
7.2 Kelderdrogen	141
7.3 Interval ventilation	146
7.4 dT-ventilatie	152
7.5 TF-schakelaar	155
7.5 Handmatig	166
7.6 Resetten	166
8. Algemene opmerkingen en informatie	167
9. Garantie	168
10. Instructie voor milieubescherming	169

NL **PROFESSIONELE VOCHTIGHEIDSSCHAKELAAR PLS1000**

KRACHTIG, VEELZIJDIG EN OVERZICHTELIJK: De professionele vochtigheidsschakelaar PLS 1000 kan de huidige relatieve vochtigheid en de huidige temperatuur in twee omgevingen met behulp van de twee vochtigheidssensoren TH-1 meten. De PLS 1000 gebruikt deze waarden om de absolute vochtigheid en de respectieve dauwpunten te bepalen. Op basis van deze waarden kunnen 6 verschillende functies (modi), verschillende vochtigheids- en temperatuurregeling worden gerealiseerd. Ruimteventilatoren voor toevoer- en afvoerlucht kunnen direct worden aangestuurd via 4 geïntegreerde potentiaalvrije relais. Typische toepassingen zijn het meten van vochtigheid en temperatuur, automatische ventilatie, drogen of bevochtigen van ruimten, handmatige regeling van kamerventilatoren en de realisatie van een tweekanaals temperatuur- en vochtigheidsschakelaar.

KENMERKEN

- 6 verschillende, vrij te kiezen functies (meten, kelder drogen, Intervalventilatie, dT-ventilatie, TF-schakelaar, handleiding)
- Afstandsmeting mogelijk tot 50 m
- Sensorbewaking voor onderbreking
- Automatische vochtigheidsregeling voor badkamers, sanitaire ruimtes, kelders, wijnkelders, keukens, etc.
- Directe regeling van kamerventilatoren en andere verbruikers via 4 potentiaalvrije relais
- Regeling van het binnenklimaat
- Hoogwaardige, langdurige stabiele sensoren inbegrepen in de levering
- Afmetingen muurbehuizing: 170 x 140 x 68 mm
- Afmetingen sensorbehuizing: 67 x 37 x 22 mm

1. BEOOGD GEBRUIK

De professionele vochtigheidsschakelaar PLS 1000 kan de huidige relatieve vochtigheid en de huidige temperatuur in twee omgevingen meten met behulp van de twee vochtigheidssensoren TH-1. De PLS 1000 gebruikt deze waarden om de absolute luchtvochtigheid en de respectieve dauwpunten te bepalen. Op basis van deze waarden kunnen 6 verschillende geïntegreerde functies (modi), verschillende vochtigheids- en temperatuurregeling worden gerealiseerd. Ruimteventilatoren voor toevoer- en afvoerlucht kunnen direct worden aangestuurd via 4 geïntegreerde potentiaalvrije relais. Typische toepassingen zijn het meten van vochtigheid en temperatuur, automatische ventilatie, drogen of bevochtigen van ruimten, handmatige regeling van kamerventilatoren en de realisatie van een tweekanaals temperatuur- en vochtigheidsschakelaar.

TECHNISCHE GEGEVENS

- Bedrijfsspanning: 230 V / AC (50 Hz)
- Stroomverbruik (relatieve rusttoestand): ongeveer 1 W
- Schakelspanning per relais (AC): max. 230 V / AC max. 12 A
- Schakelspanning per relais (DC): max. 24 V / DC max. 10 A
- Max. Schakelvermogen (totaal): ca. 2700 VA
- Resolutie: 0,1 °C, 0,1% RV, 0,1 g/m³, 1 s
- Instellingen: 0,1 °C, 0,1% RV, stappen van 1 s
- Temperatuur meetbereik: -25 °C tot +70 °C
- Nauwkeurigheid: -25 °C tot + 5 °C (max. +/- 0,7 °C)
+5 °C tot +60 °C (+/- 0,3 °C)
+60 °C tot +70 °C (max. +/- 0,9 °C)
- Vochtigheid meetbereik: 0% RH tot 100% RH
- Nauwkeurigheid: 0% RV tot 20% RV (max. +/- 4,5% RV)
20% RV tot 80% RV (+/- 3% RV)
80% RV tot 100% RV (max. +/- 4,5% RV)
- Ingang meten: 2 x TH-1 sensor
- Sensoren: 2 x TH-1 vochtsensor (inbegrepen)
- Sensorkabel: 10 m (verlengbaar tot 50 m)
- Bedrijfstemperatuur: +0°C bis 50°C
- Beschermingsklasse: IP20

OPMERKING: Het materiaal van de behuizing, kabels (bedradingen) van de sensoren zijn niet bedoeld voor metingen onder -25°C of boven 70°C .

2. DEFINITIES VAN TERMEN

VOCHTIGHEID

De vochtigheid geeft informatie over het aandeel waterdamp in het gasmengsel van de lucht.

DAUWPUNT / DAUWPUNTTEMPERATUUR

Het dauwpunt of de dauwpunttemperatuur, is lucht met een bepaalde vochtigheid. Dit is de temperatuur die bij constante druk tot onder moet worden gedaald, zodat waterdamp als condensaat wordt afgescheiden.

ABSOLUTE VOCHTIGHEID

De absolute vochtigheid is het aandeel waterdamp, uitgedrukt in gram per kubieke meter (g / m^3). Aandelen tussen $0 \text{ g} / \text{m}^3$ en een maximale waarde, die direct afhankelijk is van de luchttemperatuur, zijn mogelijk. Wanneer de maximale vochtigheid wordt overschreden, condenseert een deel van het water, wat kan leiden tot vochtige kamerwanden. Condens kan ook optreden wanneer de luchttemperatuur wordt gekoeld en de maximale luchtvochtigheid tot onder de werkelijke luchtvochtigheid daalt.

RELATIEVE VOCHTIGHEID

De relatieve vochtigheid geeft aan tot welk percentage de absolute vochtigheid de maximale waarde heeft verbruikt. Als een relatieve vochtigheid van 100% wordt overschreden, kan het overtollige vocht worden veranderd en kan bijvoorbeeld condenswater ontwikkelen.

3. VEILIGHEIDSINSTRUCTIES

LEES DEZE HANDLEIDING A.U.B. VOOR GEBRUIK ZORGVULDIG DOOR.

Op deze manier leert u alle functionele opties kennen, voorkomt u een verkeerde bediening en beschermt u uzelf en uw apparaat tegen mogelijke schade. Wetgeving vereist dat wij u belangrijke veiligheidsmededelingen verstrekken en u adviseren over hoe u schade aan personen, apparatuur en andere apparatuur kunt voorkomen. Bewaar de instructies voor toekomstig gebruik.

- Het apparaat maakt deel uit van een gebouwinstallatie. Houd u bij het plannen en installeren van elektrische systemen aan de relevante normen en richtlijnen van het land waarin het systeem is geïnstalleerd.
- Installatie, montage en bedrading van elektrische apparaten en werkzaamheden aan het 230V-net mogen alleen door een elektricien worden uitgevoerd (conform VDE 0100). Daarbij moeten de geldende voorschriften voor ongevallenpreventie in acht worden genomen.
- Bij het hanteren van producten die in contact komen met elektrische spanning, moeten de geldige VDE-voorschriften in acht worden genomen, met name VDE 0100, VDE 0550/0551, VDE 0700, VDE 0711 en VDE 0860.
- Het openen van het apparaat kan een elektrische schok veroorzaken! Om een elektrische schok te voorkomen, moet u, voordat u aan het apparaat gaat werken, de netspanning uitschakelen (stroomonderbreker uitschakelen, beveiligen tegen opnieuw opstarten).
- Installatie-, service- en reparatiewerkzaamheden mogen alleen door geautoriseerd vakpersoneel worden uitgevoerd. Voor reparatie mogen alleen originele reserveonderdelen worden gebruikt. Het gebruik van afwijkende reserveonderdelen kan leiden tot aanzienlijke materiële schade en persoonlijk letsel!
- Hulpmiddelen mogen niet worden gebruikt op apparatuur, componenten of samenstellen, tenzij ervoor wordt gezorgd dat de apparatuur wordt losgekoppeld van de voedingsspanning en eventuele elektrische ladingen die zijn opgeslagen in de componenten van de apparatuur, eerder zijn ontladen.
- Gebruik het apparaat alleen binnenshuis (met uitzondering van de vochtigheidssensoren TH-1) en vermijd het indringen van vocht, stof, zonlicht of andere warmtestraling.
- Gebruik het apparaat niet in ongunstige omgevingsomstandigheden, dit moet ten koste van alles worden vermeden. Ongunstige omgevingsomstandigheden zijn: omgevingstemperaturen boven 50°C, ontvlambare gassen, oplosmiddelen, dampen, stof, vochtigheid boven 80% relatieve vochtigheid (met uitzondering van de vochtigheidssensoren TH-1), evenals vocht.
- Gebruik het apparaat niet in de buurt van ontstekingsbronnen, open vuur of andere warmtebronnen (verwarming, gasovens of in direct zonlicht).

- Laad het apparaat alleen op tot de gespecificeerde vermogenslimiet. Een overbelasting kan leiden tot de vernietiging van het apparaat, tot een brand of een elektrisch ongeluk.
- Het apparaat mag alleen buiten het bereik van kinderen worden opgeslagen en gebruikt.
- Laat het verpakkingsmateriaal niet achteloos achter. Dit kan een gevaarlijk speelgoed voor kinderen worden. Verwijder daarom onnodig verpakkingsmateriaal of bewaar het op een plaats die niet toegankelijk is voor kinderen. Er bestaat gevaar voor verstikking!
- Het apparaat mag alleen samen met de gebruiksaanwijzing aan derden worden doorgegeven.
- Let op de volgende installatie- en gebruiksinstructies om storingen, schade en gezondheidsproblemen te voorkomen. Als de veiligheidsinstructies en de instructies voor een juiste behandeling in deze bedieningshandleiding opzettelijk of uit onachtzaamheid worden genegeerd, kan dit gevaren met zich meebrengen. Kortsluiting, brand, explosie of elektrische schokken kunnen het gevolg hiervan zijn. Om veiligheids- en licentieredenen (CE) mag het product niet worden gewijzigd. In deze gevallen aanvaarden wij geen aansprakelijkheid voor lichamelijk letsel, materiële schade of gevolgschade. Bovendien vervalt de garantie.
- Zorg altijd voor voldoende toevoer van verse lucht bij het ventileren van de ruimte.
- Informeer uzelf over de gevaren van de parallelle werking van kamerventilatoren en open haarden.

4. ALGEMENE INSTALLATIE-INSTRUCTIES

NEEM DE VOLGENDE OPMERKINGEN IN ACHT BIJ HET AANSLUITEN EN INSTALLEREN VAN HET APPARAAT:

Voordat u begint met de installatie of voordat u aan het apparaat gaat werken, moet dit worden losgekoppeld van de voeding (230 V / 50 Hz) en worden beveiligd voordat u het weer inschakelt.

- Controleer of het apparaat niet onder spanning staat voordat u begint met het monteren of werken.
- Gebruik alleen onderdelen die bij het product zijn geleverd of die absoluut als accessoires worden beschreven!
- Bij het besturen van een lading die bij een storing een gevaar voor mensen kan vormen, is hiervoor een extra veiligheidsvoorziening vereist.
- Ontwerp de bedrading zorgvuldig wanneer u verbinding maakt met andere apparaten (bijv. pc). Onder bepaalde omstandigheden kunnen interne verbindingen in apparaten van derden (bijv. GND van de aansluiting met beschermende aarde) leiden tot ongewenste spanningspotentialen.
- Het product is ontworpen voor directe montage op droge en schone wanden en op DIN-hoedrails (35 mm).
- Bij het leggen van de kabels is het belangrijk om te zorgen voor een ruimtelijke scheiding van signaalkabels en storende externe kabels. Als u elektromagnetische interferentie verwacht, gebruik dan een afgeschermd en / of gedraaide kabel.
- Als overspanningen worden verwacht, installeer dan overspanningsbeveiligingen.

INDIVIDUELE MONTAGESTAPPEN

- Open de behuizingsdeksel door de schroef bij de kabelinvoeropeningen te openen en het behuizingsdeksel op te tillen.
- Markeer en boor de gaten voor montage volgens de gaten aan de achterkant van de basis. Let op de positie van de toevoerleiding. Controleer bij het boren of er geen elektrische leidingen in de directe omgeving van de montagegaten zijn.
- Bevestig de behuizing aan de muur met voldoende bevestigingsmateriaal dat aan de grond aangepast is.

- Steek de kabels door de kabelopeningen in de behuizing (kabels moeten aan de muur worden bevestigd).
- De PLS 1000 heeft verschillende mogelijkheden voor kabeldoorvoer. De mogelijke kabelingangen zijn als vooraf bepaalde breekpunten op de behuizing gemarkeerd en kunnen dienovereenkomstig met een stapboor worden gebroken of geboord.
- Gebruik het apparaat alleen als de behuizing gesloten is..

DIN-RAIL MONTAGE

- Het apparaat kan op de zijhek of aan de voorkant op een DIN-rail (35 mm) met de DIN-railbevestiging worden bevestigd en vergrendeld. De montage op de DIN-rail bevindt zich aan de achterkant van het apparaat.
- Om te ontgrendelen opent u de schroef in het gebied van de kabelingangen en opent u het deksel van de behuizing. Open het DIN-railrailslot met een platte schroevendraaier en open het apparaat van de DIN-rail..

ELEKTRISCHE AANSLUITING

- Open de behuizingsdeksel door de schroef bij de kabelinvoeropeningen te openen en het behuizingsdeksel er af te halen.
- Sluit voor de elektrische aansluiting de zwarte of bruine draad van de netvoedingskabel aan op klem L en de blauwe draad (nulleider) van de netvoedingskabel op klem N. De elektrische aansluiting moet worden geleverd als een permanente verbinding met VDE 0100.
- Uit veiligheidsoverwegingen moet erop worden gelet dat op de relaiscontacten alleen gelijke spanningen worden geschakeld (bijv. niet op relator 1: 12 V en op Rel.2: 230 V). Het apparaat is ontworpen voor beschermingsklasse II. Houd er rekening mee dat voor uw aangesloten apparaten (zoniet beschermingsklasse II) de voorgeschreven beschermingsgeleider volgens VDE is verbonden.
- De relaiscontacten werken als potentiaalvrije wisselcontacten en moeten volgens de toepassing worden bedraad. Apparaten (bijv. Fans) moeten elk worden beschermd met hun eigen zekering in overeenstemming met de specificaties.

- Verbind nu een vochtigheidssensor TH-1 met de connectorstrip (sensor 1 / binnensensor). Plaats de tweede sensor TH-1 in de connectorstrip (sensor 2 / buitensensor). (zie hoofdstuk „Installatie van vochtsensoren“)
- Bevestig na de bedrading alle kabels in de behuizing met de trekontlastingen.
- Plaats het deksel terug door het op zijn plaats te klikken en de schroef in het gebied van de kabelingangen te gebruiken.

INSTALLATIE VAN VOCHTSENSOREN

- Open het deksel van de behuizing van de PLS 1000 door de schroef bij de kabelinvoeropeningen te openen en het deksel van de behuizing er af te halen.
- In een kelder kunnen er verschillen zijn tussen de luchttemperatuur in de kamer en de wandtemperatuur. Dit is een verschil van maximaal 3°C, omdat de aardewandige muren (buitenmuren) meestal kouder zijn. Om de warmteoverdracht tussen de wand- en vochtigheidssensor TH-1 zo laag mogelijk te houden, moet de sensor op een afstand van ca. 1–2 cm worden gemonteerd. Bij voorkeur moet de binnensensor aan de binnenzijde (ten minste 0,5 m onder de grond van buitenaf) van een noord-buitenmuur worden gemonteerd.
- De buitensensor moet bij voorkeur op de zon- of regenbeschermde noordkant van het huis worden gemonteerd.



BELANGRIJK! Als de sensor is gemonteerd in het gebied van mogelijke zonnestraling (bijv. op de zuidzijde), vermijd dan direct zonlicht.

Daardoor kan de buitensensor namelijk beschadigd raken, omdat dit tot onjuiste metingen leidt. Monteer de sensoren beschermd tegen weersinvloeden om zo een lange levensduur te garanderen.

De TH-1 vochtigheidssensoren, die bij de levering inbegrepen zijn, zijn qua constructie identiek en kunnen zowel worden gebruikt als binnensensor of buitensensor. De binnensensor is verbonden met de connector (sensor 1) en de buitensensor met de connector (sensor 2) op het displaybord. (zie afbeelding displaykaart / sensorbevestiging)

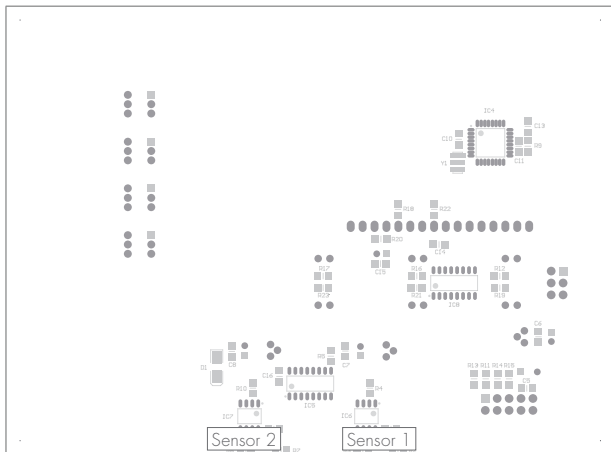
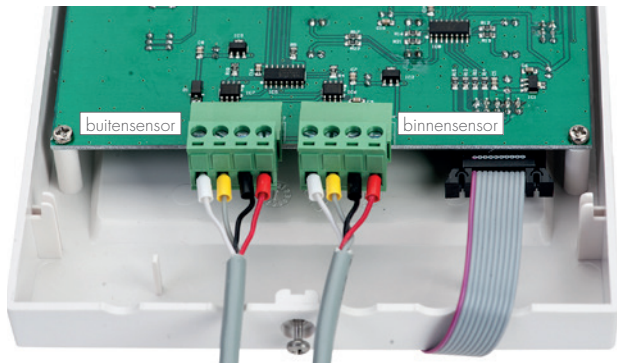
Klem T 1 = relais Temperatuursensor TH-1 (binnenkant)

Klem F 1 = relais Vochtigheidssensor TH-1 (binnenkant)

Klem T 2 = relais Temperatuursensor TH-1 (buiten)

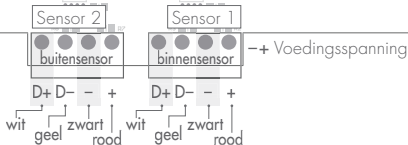
Klem F 2 = relais Vochtigheidssensor TH-1 (buiten)

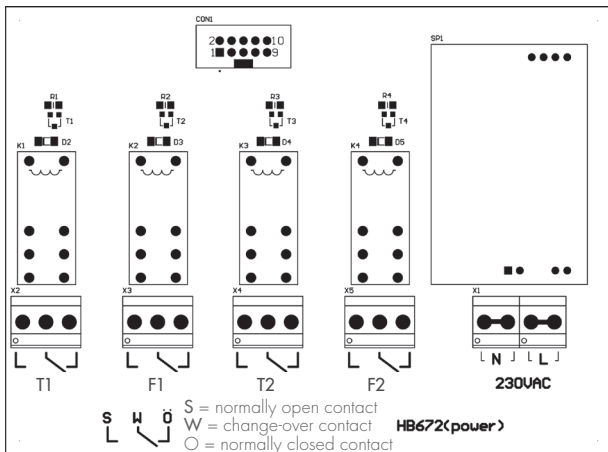
Afbeelding Displaykaart / vochtigheidssensor TH-1-verbinding



D+, D- datalijn voor
sensoren

Aderhulzen
kleurcode





5. BEDIENING EN DISPLAY

LED

- **T1 / T2 AAN:** Het relais T1 / T2 is ingeschakeld
- **F1 / F2 AAN:** Het relais F1 / F2 is ingeschakeld
- **FOUT 1/FOUT 2 AAN:** De binnen- of buitensensor TH-1 is niet aangesloten of defect

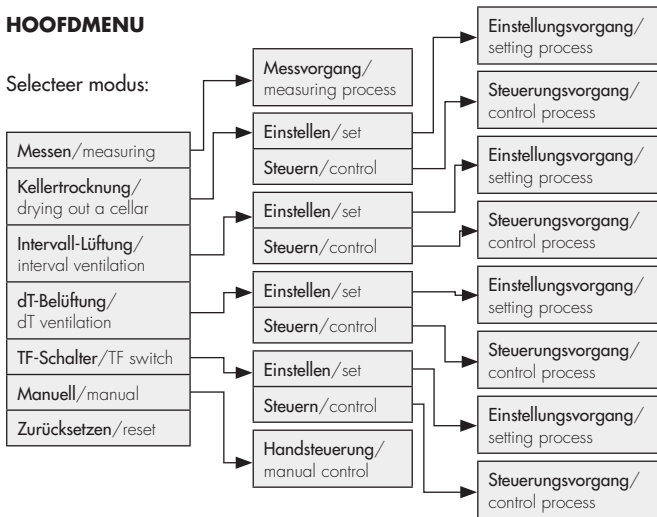
TASTEN

- **KNOP ESC:** Stap terug of annuleer
- **KNOP OK:** Bevestig of selecteer een waarde
- **KNOP ▲:** Druk hierop om de gewenste temperatuur te verhogen of naar boven te scrollen
- **KNOP ▼:** Druk hierop om de gewenste temperatuur te verlagen of naar beneden te scrollen

6. MENU VAN HET APPARAAT

HOOFDMENU

Selecteer modus:



MENU OPBOUW

Een menu kan uit verschillende menu-items bestaan, die als een lijst worden weergegeven. Er wordt slechts één menu-item tegelijk weergegeven. Andere menu-items kunnen worden gescrolld met de toetsen ▲ en ▼. Als de waarde van het menu-item moet worden gewijzigd of het menu-item moet worden uitgevoerd, kan dit worden bevestigd met de **OK**-toets. Met de toets **ESC** keert u terug naar het vorige menupunt of annuleert u een instellingsprocedure.

HET EERSTE MENU-ITEM	↓
MENU-ITEM N1	↕
MENU-ITEM N2	↕
...	↕
HET LAATSTE MENU-ITEM	↑

De symbolen in het LC-display hebben de volgende betekenis:

- ↓ Het eerste menu-item; scrollen is alleen mogelijk naar beneden
- ↑ Omhoog of omlaag bladeren is mogelijk
- ↑ Het laatste menu-item; scrollen is alleen mogelijk naar boven

INSTELLINGSPROCES (proces: instelling)

In de instellingsprocedure kunt u de veranderbare parameters selecteren met behulp van de toetsen ▲, ▼, selecteer met de OK-toets. Met de toetsen ▲, ▼ kunt u nu de gewenste waarde instellen en bevestigen met de **OK**-toets. Met behulp van de **ESC**-toets kunt u de geselecteerde parameter of modus verlaten.

PROCES: EINSTELLEN / INSTELLING	↑
PROCES: STEUERN / STUREN	↓

Met de **ESC**-toets kunt u het instellingsproces verlaten en overschakelen naar het besturingsproces met de toetsen ▲, ▼ en daarmee de instelmodus starten.

BESTURINGSPROCES (actie: besturing)

In het besturingsproces kunt u de huidige gemeten waarden weergeven, afhankelijk van de geselecteerde modus. Je wisselt tussen de parameters met de toetsen ▲, ▼.

Als u de bedieningshandeling met de **ESC**-toets afsluit, wordt de huidige modus onderbroken. De ingestelde waarden in het aanpassingsproces blijven behouden. Door herhaaldelijk naar het besturingsproces over te schakelen, wordt de modus opnieuw geactiveerd.

7. MODI / FUNCTIES

De PLS 1000 heeft 6 verschillende functies, waarmee verschillende vochtigheids- en temperatuurregelingen kunnen worden gerealiseerd. Ruimteventilatoren voor toevoer- en afvoerlucht kunnen direct worden aangestuurd via 4 geïntegreerde potentiaalvrije relais. De vochtigheidssensoren TH-1, die bij de levering zijn inbegrepen, zijn identiek en kunnen worden gebruikt als binnensensor of buitensensor, afhankelijk van de gewenste functie.

7.1 METEN

In deze modus kunnen, naast de temperatuur en de relatieve vochtigheid, verdere meetwaarden worden gemeten door de vochtigheidssensoren TH-1. Deze worden weergegeven op het LC-display.

De volgende menu-items kunnen worden weergegeven:

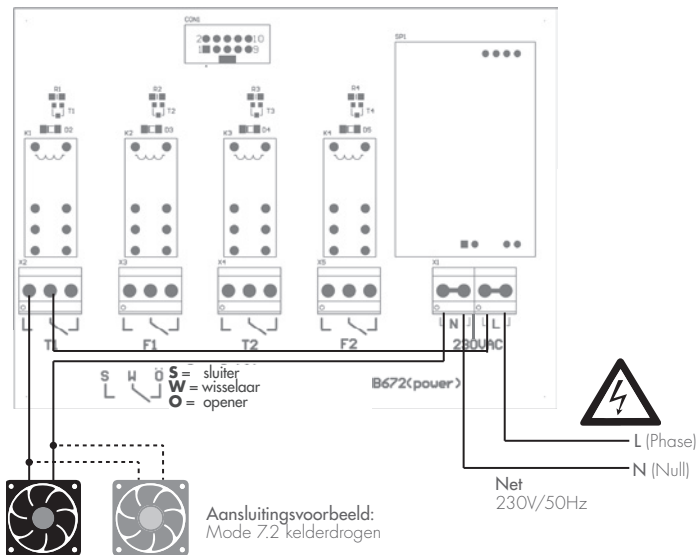
Modus: MESSEN / METEN	↓
Temperatuur T1 / Temperatuur T1	↑
Feuchtigkeit 1 (F1) / Fochtigkeit 1	↑
Taupunkt TP1 / Dauwpunt TP1	↑
Abs. Feucht. 1 / Absolute vochtigheid 1	↑
Temperatuur T2 / Temperatuur T2	↑
Feuchtigkeit 2 (F2) / Vochtigkeit 2	↑
Taupunkt TP2 / Dauwpunt TP2	↑
Abs. Feucht. 2 / Absolute vochtigheid 2	↑
dTP=TP1-TP2	↑
1: T1; F1 of 2: T2; F2	↑

7.2 KELDERDROGEN

Deze modus biedt intelligente ventilatie van vochtige ruimtes (bijv. kelderruimtes). Het ventilatieproces wordt alleen gestart als de luchtvochtigheid op de buitensensor (ingang: sensor 2) lager is dan die op de binnenste sensor (ingang: sensor 1). De vochtigheidsschakelaar bepaalt de dauwpunten voor de binnen- of buitenruimte en schakelt het relais en, de aldus geactiveerde verbruiker (ventilator), alleen in als er geen risico op condensatie in het interieur bestaat. Dit is wanneer het dauwpunt binnen hoger is dan het dauwpunt buiten.

Het drogen van de kelder of de ventilatie ervan vindt plaats via de aangesloten ventilator (verbruiker) op het relais t1 van de professionele vochtigheidsschakelaar.

Voor een efficiëntere ventilatie wordt één ventilator voor toevoerlucht en één ventilator voor afvoerlucht aanbevolen. *(zie voorbeeld)*



Toegevoerde
 lucht
 (ventilator
 230~)

Ventilatieafvoerlucht
 (2. ventilator
 optional)

ACTIE: INSTELLEN

De volgende menu-items kunnen worden weergegeven en gewijzigd:

TP_Diff_ON	↓
TP_Diff_OFF	↑
T1 (min)	↑↓
T1 (max)	↑↓
F1 (min)	↑↓
REL T1 DELAY	↑

De parameters hebben de volgende betekenis:

TP_Diff_ON

Met behulp van het dauwpuntverschil ON wordt bepaald uit welke afwijking tussen het dauwpunt TP1 en TP2 het relais T1 moet inschakelen.

Instelbereik: 2 tot 10 °C (zie opmerking)

Fabrieksinstelling: 5 °C

OPMERKING: Er kunnen alleen waarden voor tP_Diff_ON worden ingesteld die ten minste 1°C hoger zijn dan de ingestelde waarde voor tP_DIFF_OFF.

TP_Diff_OFF

By setting the dew point difference to off, the deviation between the dew point TP1 and TP2 defines the value at which the relay T1 should switch off.

Instelbereik: 1 tot 9 °C (zie opmerking)

Fabrieksinstelling: 1 °C

OPMERKING: Er kunnen alleen waarden voor tP_Diff_OFF worden ingesteld die ten minste 1°C lager zijn dan de ingestelde waarde voor tP_DIFF_ON.

T1 (min)

The minimum allowed value for the internal temperature. Relay T1 or the connected fan is switched off when the inside temperature falls below the set T1 (min) value and the current outside temperature is lower than the current inside temperature.

Instelbereik: -40 °C tot +120 °C (zie opmerking)

Fabrieksinstelling: 10 °C

OPMERKING: Er kunnen alleen waarden voor t1 (min) worden ingesteld die ten minste 1°C lager zijn dan de ingestelde waarde van t1 (max).

T1 (max)

The maximum allowed value for the internal temperature. Relay T1 or the connected fan is switched off when the internal temperature rises above the set T1 (max) value and the current outdoor temperature is higher than the current indoor temperature.

Instelbereik: -40 °C tot +120 °C (zie opmerking)

Fabrieksinstelling: 30 °C

OPMERKING: U kunt alleen waarden voor t1 (max) instellen die minimaal 1°C hoger zijn dan de ingestelde waarde van t1 (min).

F1 (min)

De minimaal toelaatbare waarde voor de relatieve inwendige vochtigheid. De controller wordt uitgeschakeld wanneer de inwendige vochtigheid onder deze waarde is gedaald. Dit kan ongewenste uitdroging van het interieur voorkomen.

Instelbereik: 0.1% RH ... 100% RH

Fabrieksinstelling: 20% RH

REL T1 delay

Met behulp van Rel t1 delay wordt de inschakelvertraging voor relais t1 ingesteld. Deze instelling voorkomt het permanente in- of uitschakelen van het relais t1, met snel veranderende dauwpunttemperaturen tP1 of tP2, relatief kleine dauwpuntverschillen, evenals met snel

Instelbereik: 0 tot 60 sec

Fabrieksinstelling: 0 sec

PARAMETEROVERZICHT VAN RELAIS T1

Afkortingen:

T1	gemeten temperatuur op de binnensensor (sensor 1)
TP1	berekende dauwpunttemperatuur op de binnensensor (sensor 2)
TP2	berekende dauwpunttemperatuur op de buitensensor (sensor 2)
dTP	berekend verschil TP1 - TP2
TP_diff_On	ingestelde waarde voor het verschil tP1 - tP2 (inschakelen)
TP_diff_Off	ingestelde waarde voor het verschil tP1 - tP2 (uitschakelen)
T1 (min)	ingestelde waarde voor de minimaal toegestane binnentemperatuur
T1 (max)	ingestelde waarde voor de maximaal toegestane binnentemperatuur
F1 (min)	ingestelde waarde voor de minimaal toegestane relatieve vochtigheid (binnen)

OPMERKING: Als een sensor defect is of niet is aangesloten, worden de relais uitgeschakeld.

ACTIE: BESTUREN

The following menu items can be displayed and changed:

Modus: KELLERTROCKNUNG / kelderdrogen	↓
Temperatuur T1 / Temperatuur T1	↑
Feuchtigkeit 1 (F1) / Vochtigheid 1 (F1)	↑
Taupunkt TP1 / Dauwpunt TP1	↑
Abs. Feucht. 1 / Absolute vochtigheid 1	↑
Temperatuur T2 / Temperatuur T2	↑
Feuchtigkeit 2 (F2) / Vochtigheid 2 (F2)	↑
Taupunkt TP2 / Dauwpunt TP2	↑
Abs. Feucht. 2 / Absolute vochtigheid 2	↑
dTP=TP1-TP2	↑
REL T1 TIMER	↑
Einstellungen (nur lesend)... / Instelling (alleen lezen)...	↑

De parameters hebben de volgende betekenis:

Temperatuur T1

Momenteel gemeten temperatuur op de binnensensor (graden Celsius)

Vochtigheid F1

Momenteel gemeten relatieve vochtigheid op de binnensensor (RH)

Dauwpunt TP1

Berekende dauwpunttemperatuur op de binnensensor (graden Celsius)

Absolute vochtigheid 1

Berekende absolute vochtigheid op de binnensensor (g / m³)

Temperatuur T2

Momenteel gemeten temperatuur op de buitensensor (graden Celsius)

Vochtigheid F2

Momenteel gemeten relatieve vochtigheid op de buitensensor (RH)

Dauwpunt TP2

Berekende dauwpunttemperatuur op de buitensensor (graden Celsius)

Absolute vochtigheid 2

Berekende absolute vochtigheid op de buitensensor (g/m³)

dTP=TP1-TP2

epaald verschil van de dauwpunten TP1 op de binnensensor en TP2 op de buitensensor

REL T1 timer

De in het proces: inschakelen ingestelde inschakelvertraging ReL t1 delay kan in dit menu-item worden bekeken en toont de resterende tijd vanaf het bereiken van de ingestelde waarden tot het schakelproces.

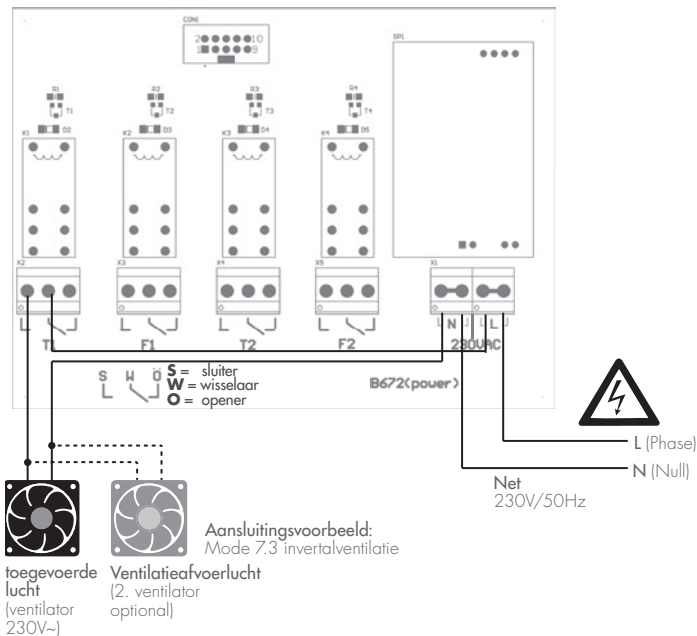
Instellingen (alleen lezen)...

In dit menu-item kunnen de gemaakte instellingen worden gecontroleerd zonder het regelproces „kelderdrogen“ te verlaten. Selecteer hiervoor het onderste menu-item „Instellingen (alleen lezen) ...“ met de **OK**-knop. Met behulp van de toetsen **▲**, **▼** kunt u de gemaakte instellingen oproepen en bekijken. Wijzigingen kunt u alleen aanbrengen in het instellingenproces. Met behulp van de **ESC**-toets verlaat u dit menu-item en keert u terug naar het besturingsproces.

7.3 INTERVAL VENTILATION

This mode controls an interval-controlled ventilation of damp rooms (for example cellar rooms). The ventilation process is only started if the humidity at the outdoor sensor (input: sensor 2) is lower than the indoor sensor (input: sensor 1). The humidity switch determines the dew points for the indoor or outdoor area and will only switch the relay to activate the connected device (fan) if there is no risk of condensation in the interior. This would be the case when the dew point inside is higher than the dew point outside. Interval ventilation or ventilation takes place with the connected fan (consumer) at relay t1.

For more efficient ventilation, one fan for input air and one fan for exhaust air can be installed.



ACTIE: INSTELLEN

De volgende menu-items kunnen worden weergegeven en gewijzigd:

Interval ON	↓
Interval OFF	↑
T1 (min)	↑
T1 (max)	↓
F1 (min)	↑
REL T1 DELAY	↕

De parameters hebben de volgende betekenis:

Interval ON

De instelling Interval ON bepaalt hoelang het relais t1 of de aangesloten ventilator gedurende een beperkte tijd moet worden ingeschakeld.

Instelbereik: 5...20 min

Fabrieksinstelling: 10 min

Interval OFF

De instelling Interval OFF bepaalt hoelang het relais t1 of de aangesloten ventilator gedurende een beperkte tijd moet worden uitgeschakeld.

Instelbereik: 20...120 min

Fabrieksinstelling: 30 min

T1 (min)

Dit menu-item stelt de minimaal toelaatbare waarde voor de binnentemperatuur vast. De regeling wordt uitgeschakeld wanneer de binnentemperatuur deze waarde heeft bereikt. Daardoor kan een ongewenste afkoeling van binnenruimtes worden voorkomen.

Instelbereik: -40 °C...+120 °C

Fabrieksinstelling: 10 °C

T1 (max)

Dit menu-item stelt de maximaal toelaatbare waarde voor de binnentemperatuur vast. De regeling wordt uitgeschakeld wanneer de binnentemperatuur deze waarde heeft overschreden. Daardoor kan een ongewenste opwarming van binnenruimtes worden voorkomen. Dit kan bijvoorbeeld interessant zijn voor een groenteopslag of een wijnkelder.

Instelbereik: -40 °C...+120 °C

Fabrieksinstelling: 30 °C

F1 (min)

Dit menu-item stelt de laagste waarde voor de relatieve luchtvochtigheid binnenshuis vast. De regeling wordt uitgeschakeld wanneer de interne vochtigheid onder deze waarde is gedaald. Dit kan ongewenste uitdroging van binnenruimtes voorkomen.

Instelbereik: 0,0 % RH...100 % RH

Fabrieksinstelling: 20 % RH

REL T1 Delay

Met het menu-item „Rel t1“ delay wordt de inschakelvertraging voor het relais t1 ingesteld. Deze instelling voorkomt permanent in- of uitschakelen van relais t1, met snel veranderende dauwpunttemperatuur of vochtigheid.

Instelbereik: 0...60 s

Fabrieksinstelling: 0 s

GEDRAG VAN RELAIS T1

Afkortingen:

T1	gemeten temperatuur op de binnensensor (sensor 1)
TP1	berekende dauwpunttemperatuur op de binnensensor (sensor 2)
TP2	berekende dauwpunttemperatuur op de buitensensor (sensor 2)
dTP	berekend verschil TP1 - TP2
Interval AAN	Setpoint voor het tijdsinterval AAN
Interval UIT	Setpoint voor het tijdsinterval UIT
T1 (min)	Setpoint voor de minimaal toegestane binnentemperatuur
T1 (max)	Setpoint voor de maximaal toegestane binnentemperatuur
F1 (min)	Setpoint voor de minimaal toegestane relatieve vochtigheid (interieur)

Het relais voor het tijdsinterval „Interval ON“ wordt **ingeschakeld** wanneer:
T1 ≥ T1 (min) en **T1 ≤ T1 (max)** en **F1 ≥ F1 (min)** en **dTP ≥ 1 °C**;

Relais wordt **uitgeschakeld** wanneer:

T1 < T1 (min.) of **T1 > T1 (max)** of **F1 < F1 (min)** of **dTP < 1°C** of het tijdsinterval „Interval OFF“ loopt.

OPMERKING: Als een sensor defect is of niet is aangesloten, worden de relais uitgeschakeld.

OPMERKING: Als u de modus „Intervalventilatie“ onafhankelijk van de huidige binnentemperatuur wilt gebruiken, selecteert u voor T1 (min.) -40 °C en voor T1 (max.) +120 °C.

ACTIE: BESTUREN

De volgende menu-items kunnen worden weergegeven:

Modus: INTERVALL-LUEF. / Interval ventilation	↓
Temperatuur T1 / Temperatuur T1	↑
Feuchtigkeit 1 (F1) / Vochtigheid 1 (F1)	↑
Taupunkt TP1 / Dauwpunten TP1	↑
Abs. Feucht. 1 / Absolute vochtigheid 1	↑
Temperatuur T2 / Temperatuur T2	↑
Feuchtigkeit 2 (F2) / Vochtigheid 2 (F2)	↑
Taupunkt TP2 / Dauwpunten TP2	↑
Abs. Feucht. 2 / Absolute vochtigheid 2	↑
dTP=TP1-TP2	↑
REL T1 timer	↑
Interval ON	↑
Interval OFF	↑
Einstellungen (nur lesend)... / Instellingen (alleen lezen ...)	↑

De parameters hebben de volgende betekenis:

Temperatuur T1

Momenteel gemeten temperatuur op de binnensensor (in graden Celsius)

Vochtigheid F1

Momenteel gemeten relatieve vochtigheid op de binnensensor (Rh)

Dauwpunt TP1

Berekend dauwpunt op de binnensensor (in graden Celsius)

Absolute vochtigheid 1

Berekende absolute vochtigheid op de binnensensor (g/m³)

Temperatuur T2

Momenteel gemeten temperatuur op de de buitensensor (in graden Celsius)

Vochtigheid F2

Momenteel gemeten relatieve vochtigheid op de buitensensor (Rh)

Dauwpunt TP2

Berekend dauwpunt op de buitensensor (in graden Celsius)

Absolute vochtigheid 2

Berekende absolute vochtigheid op de buitensensor (g/m^3)

dTP = TP1-TP2

Bepaald verschil van de dauwpunten TP1 op de binnensensor en TP2 op de buitensensor

REL T1 Timer

Rel t1 delay kan in dit menu-item worden bekeken en toont de resterende tijd vanaf het bereiken van de ingestelde waarden tot het schakelproces.

Interval ON

Resterende tijd (aflopend) voor het interval ON (ingeschakeld).

Interval OFF

Resterende tijd (aflopend) voor het interval OFF (uitgeschakeld).

Instellingen (alleen lezen)...

In dit menu-item kunnen de gemaakte instellingen worden gecontroleerd zonder het regelproces "Intervalvenitatie" te verlaten. Selecteer hiervoor het onderste menu-item "Instellingen (alleen lezen) ..." met de **OK**-knop. Met behulp van de toetsen **▲**, **▼** kunt u de gemaakte instellingen oproepen en bekijken. Wijzigingen kunt u alleen aanbrengen in het instellingenproces. Met behulp van de **ESC**-toets verlaat u dit menu-item en keert u terug naar het besturingsproces.

ACTIE: INSTELLEN

De volgende menu-items kunnen worden weergegeven en gewijzigd:

T1 EIN / T1 AAN	↓
T1 Hysteresis / T1 Hysteresis	↕
REL T1 delay	↑

De parameters hebben de volgende betekenis:

T1 AAN

De inschakeltemperatuur geeft aan vanaf welke temperatuur het relais T1 moet worden ingeschakeld.

Instelbereik: -40 ° C tot + 120 ° C

Fabrieksinstelling: 23 ° C

T1 Hysteresis

De hysteresis voorkomt dat het relais T1 regelmatig wordt in- of uitgeschakeld als de gemeten temperatuur op de binnensensor T1 gelijk of vaak binnen hetzelfde bereik is als de ingestelde doeltemperatuur t1 AAN.

Instelbereik: 1 tot 5 ° C

Fabrieksinstellingen: 1 ° C

REL T1-delay

Met behulp van Rel T1-delay wordt de inschakelvertraging voor relais t1 ingesteld. Deze instelling voorkomt dat het relais T1 regelmatig wordt in- of uitgeschakeld, als de instelpunten T1 AAN of T1 hysteresis bij enigszins fluctuerende temperaturen bijna dezelfde waarden hebben.

Instelbereik: 0 tot 60 sec

Fabrieksinstelling: 0 sec

Gedrag van relais T1

Afkortingen:

T1 gemeten temperatuur op de binnensensor

T2 gemeten temperatuur op de buitensensor

T1 EIN / T1 AAN setpoint voor de inschakeltemperatuur

T1 Hysteresis setpoint voor de hysteresis

Relais is ingeschakeld wanneer: $T1 > T2$ en $T1 \geq T1 \text{ EIN}$

Relais is uitgeschakeld als: $T1 \leq T2$ of $T1 \leq (T1 \text{ EIN} - T1 \text{ hysteresis})$

OPMERKING: Als een sensor defect is of niet is aangesloten, worden de relais uitgeschakeld.

ACTIE: BESTUREN

De volgende menu-items kunnen worden weergegeven:

MODUS: dT-Belüftung / dT ventilation	↓
Temperature T1 / Temperatuur T1	↕
Temperature T2 / Temperatuur T2	↕
dT=T1-T2	↕
REL T1 timer	↕
Einstellungen (nur lesend)... / Instellingen (alleen lezen) ...	↑

De parameters hebben de volgende betekenis:

Temperatuur T1

Momenteel gemeten temperatuur op de binnensensor (in graden Celsius)

Temperatuur T2

Momenteel gemeten temperatuur op de de buitensensor (in graden Celsius)

dT = T1-T2

Bepaald verschil van de dauwpunten TP1 op de binnensensor en TP2 op de buitensensor

REL T1 Timer

Rel T1 delay kan in dit menu-item worden bekeken en toont de resterende tijd vanaf het bereiken van de ingestelde waarden tot het schakelproces.

Instellingen (alleen lezen)...

In dit menu-item kunnen de gemaakte instellingen worden gecontroleerd zonder het regelproces "dT-ventilatie" te verlaten. Selecteer hiervoor het onderste menu-item "Instellingen (alleen lezen) ..." met de **OK**-knop. Met behulp van de toetsen **▲**, **▼** kunt u de gemaakte instellingen oproepen en bekijken. Wijzigingen kunt u alleen aanbrengen in het instellingenproces. Met behulp van de **ESC**-toets verlaat u dit menu-item en keert u terug naar het besturingsproces.

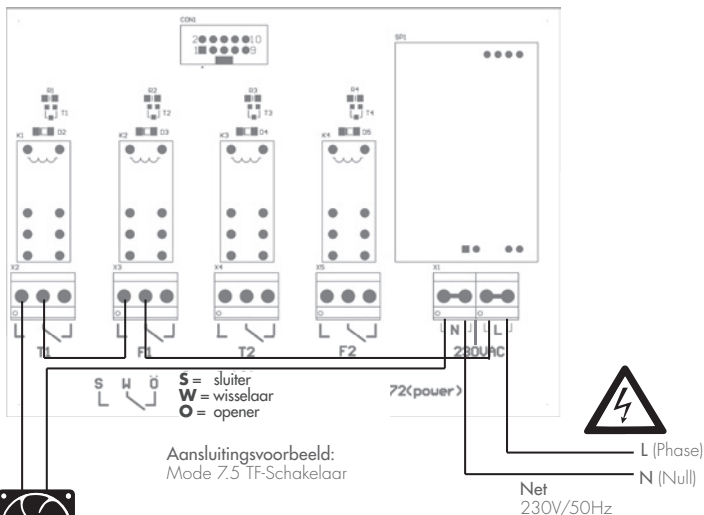
7.5 TF-SCHAKELAAR (Temperatuur vochtigheid Schakelaar)

In deze stand kan het apparaat voor de volgende functies kunnen worden geconfigureerd: **verwarmen** of **koelen**, **bevochtigen** of **ontvochtigen**. Als verschillende omstandigheden, bijvoorbeeld een bepaalde buitentemperatuur T2 en/ of een bepaalde relatieve vochtigheid voor het aandrijven van den ventilator gewenst is, moeten de betreffende relais T2 en F2 met elkaar door zogenaamde **EN / OF** omstandigheden zijn verbonden. (zie voorbeeld) De inschakeltemperatuur geeft aan vanaf welke temperatuur het relais T1 moet worden ingeschakeld.

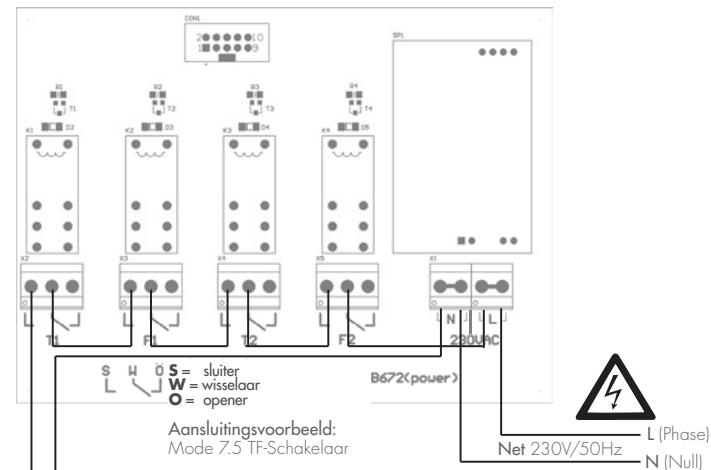
ACTIE: INSTELLINGEN

De volgende menu-items kunnen worden weergegeven en gewijzigd:

T1 EIN / T1 AAN	↓
T1 AUS / T1 UIT	↕
REL T1 DELAY	↕
T2 EIN / T2 AAN	↕
T2 AUS / T2 UIT	↕
REL T2 DELAY	↕
F1 EIN / F1 AAN	↕
F1 AUS / F1 UIT	↕
REL F1 DELAY	↕
F2 EIN / F2 AAN	↕
F2 AUS / F2 UIT	↕
REL F2 DELAY	⌄



toegevoerde lucht
(ventilator 230V~)



toegevoerde
 lucht
 (ventilator
 230V~)

Bijvoorbeeld:

De ventilator moet inschakelen bij een binnentemperatuur van 35 °C en een relatieve luchtvochtigheid van 70% en als de buitentemperatuur onder de 30°C daalt en de relatieve vochtigheid daalt tot onder de 60%.

Instellingen T1 In = 35 °C, T1 Uit = 34 °C

Instellingen F1 In = 70%, F1 Uit = 60%

Instellingen T2 In = 30 °C, T2 Uit = 31 °C

Instellingen F2 In = 60%, F2 Uit = 70%

Opmerking: de vochtigheidssensor T1 is in de kamer gemonteerd
 De vochtigheidssensor T2 is buiten gemonteerd

De parameters hebben de volgende betekenis:

T1 AAN

De inschakeltemperatuur geeft aan vanaf welke temperatuur het relais T1 moet worden ingeschakeld.

Instelbereik: -40°C tot +120°C

Fabrieksinstelling: 23°C

T1 Uit

De uitschakeltemperatuur geeft aan vanaf welke temperatuur het relais T1 moet worden uitgeschakeld.

Instelbereik: -40°C tot +120°C

Fabrieksinstelling: 22°C

REL T1 vertraging

Met behulp van REL T1-vertraging stellen we de inschakelvertraging voor het relais T1 in.

Deze instelling voorkomt frequent in- en uitschakelen van het relais T1, als bij enigszins fluctuerende temperaturen de setpoints T1 AAN of T1 temperature bijna dezelfde waarden hebben.

Instelbereik: 0 tot 60 Sek

Fabrieksinstelling: 0 Sek

T2 AAN

De inschakeltemperatuur geeft aan vanaf welke temperatuur het relais T2 moet worden ingeschakeld.

Instelbereik: -40°C tot +120°C

Fabrieksinstelling: 23°C

T2 UIT

De uitschakeltemperatuur geeft aan vanaf welke temperatuur het relais T2 moet worden uitgeschakeld.

Instelbereik: -40 °C tot +120 °C

Fabrieksinstelling: 22 °C

REL T2 vertraging

Met behulp van REL T1-vertraging stellen we de inschakelvertraging voor het relais T2 in.

Deze instelling voorkomt frequent in- en uitschakelen van het relais T1, als bij enigszins fluctuerende temperaturen de setpoints T2 AAN of T2 temperatuur bijna dezelfde waarden hebben.

Instelbereik: 0 tot 60 Sek

Fabrieksinstelling: 0 Sek

F1 AAN

Deze waarde wordt gebruikt om de relatieve vochtigheid in te stellen waarbij relais F1 moet inschakelen.

Instelbereik: 0 tot 100%

Fabrieksinstelling: 70%

F1 UIT

Met deze waarde wordt de relatieve vochtigheid ingesteld waarbij relais F1 moet worden uitgeschakeld.

Instelbereik: 0 tot 100%

Fabrieksinstelling: 60%

REL F1 vertraging

Met behulp van REL F1-vertraging stellen we de inschakelvertraging voor het relais F1 in.

Deze instelling voorkomt frequent in- en uitschakelen van het relais F1, als bij enigszins fluctuerende vochtigheid de setpoints F1 AAN of F1 vochtigheid bijna dezelfde waarden hebben.

Instelbereik: 0 tot 60 Sek

Fabrieksinstelling: 0 Sek

F2 AAN

Deze waarde wordt gebruikt om de relatieve vochtigheid in te stellen waarbij relais F2 moet inschakelen.

Instelbereik: 0 tot 100%

Fabrieksinstelling: 70%

F2 UIT

Met deze waarde wordt de relatieve vochtigheid ingesteld waarbij relais F2 moet worden uitgeschakeld.

Instelbereik: 0 bis 100%

Fabrieksinstelling: 60%

REL F2 vertraging

Met behulp van REL F2-vertraging stellen we de inschakelvertraging voor het relais F2in.

Deze instelling voorkomt frequent in- en uitschakelen van het relais F2, als bij enigszins fluctuerende vochtigheid de setpoints F2 AAN of F2 vochtigheid bijna dezelfde waarden hebben.

Instelbereik: 0 bis 60 Sek

Fabrieksinstelling: 0 Sek

ACTIE: BESTURING

De volgende menu-items kunnen worden weergegeven:

MODUS: TF-Schalter / TF schakelaar	↓
Temperature T1 / Temperatuur T1	↕
Feuchtigkeit 1 (F1) / vochtigheid 1 (F1)	↕
Temperature T2 / Temperatuur T2	↕
Feuchtigkeit 2 (F2) / vochtigheid 2 (F2)	↕
REL T1 timer	↕
REL T2 timer	↕
REL F1 timer	↕
REL F2 timer	↕
Einstellungen (nur lesend)... / instelling (alleen lezen)...	↑

De parameters hebben de volgende betekenis:

Temperatur T1

Aktuell gemeten temperatuur op de binnensensor (Grad Celsius)

Vocht F1

Momenteel gemeten relatieve vochtigheid aan de binnenvoeler (RV)

Temperatur T2

Momenteel gemeten temperatuur bij buitensensor (in graden Celsius)

Vocht F2

Momenteel gemeten relatieve vochtigheid aan de buitensensor (RV)

REL T1 timer

De inschakelvertraging REL T1 vertraging, die in het proces werd ingevoerd: Aanpassingen kunnen worden bekeken in dit menu-item. Het toont de resterende tijd tot aan het bereiken van de ingestelde instelwaarden tot schakelen.

REL T2 timer

De inschakelvertraging REL T2 vertraging, die in het proces werd ingevoerd: Aanpassingen kunnen worden bekeken in dit menu-item. Het toont de resterende tijd tot aan het bereiken van de ingestelde instelwaarden tot schakelen.

REL F1 timer

De inschakelvertraging REL F1 vertraging, die in het proces werd ingevoerd: Aanpassingen kunnen worden bekeken in dit menu-item. Het toont de resterende tijd tot aan het bereiken van de ingestelde instelwaarden tot schakelen.

REL F2 timer

De inschakelvertraging REL F2 vertraging, die in het proces werd ingevoerd: Aanpassingen kunnen worden bekeken in dit menu-item. Het toont de resterende tijd tot aan het bereiken van de ingestelde instelwaarden tot schakelen

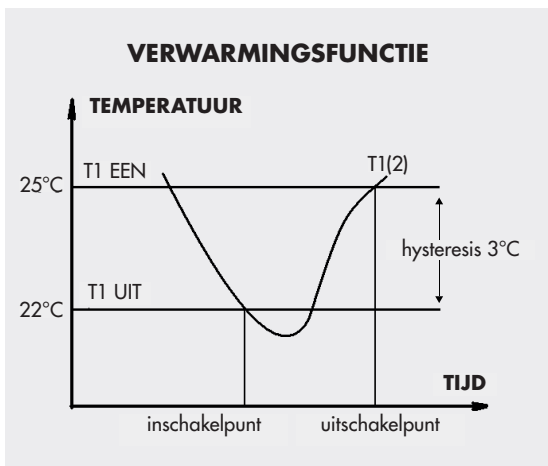
Instellingen (alleen lezen) ...

In dit menu-item kunnen de instellingen worden gecontroleerd zonder het „TF-Schakelaar“-controleproces te verlaten. Selecteer hiervoor het menupunt „Instellingen (alleen lezen) ...“ met de toets **OK**. Gebruik de **▲**, **▼** toetsen om de gemaakte instellingen op te roepen en te bekijken. U kunt alleen wijzigingen aanbrengen in het instellingenproces. Met behulp van de **ESC**-toets verlaat u dit menu-item en keert u terug naar het besturingsproces.

„VERWARMINGSFUNCTIE“ IN TF-SCHAKELMODUS

De functie „Verwarming“ wordt ingesteld wanneer de ingestelde inschakeltemperatuur lager is dan de uitschakeltemperatuur. De besturing wordt uitgevoerd door het relais T1 of T2.

Voorbeeld: U wilt de kamertemperatuur regelen via een luchtverhitter. De gewenste temperatuur moet bijv. in het bereik tussen 22°C en 25°C liggen. De luchtverhitter moet – wanneer de temperatuur onder 22°C daalt - inschakelen (T1 ON = 22°C) en bijv. schakeld opnieuw uit bij 25°C. In dit geval is de hysteresis 3°C. Het relais wordt ingeschakeld wanneer de gemeten temperatuur lager is dan of gelijk is aan T ON. Het relais wordt uitgeschakeld wanneer de gemeten temperatuur hoger is dan of gelijk is aan T OFF.



Gedrag van het relais T1 of T2

Afkortingen:

- T1** gemeten temperatuur op de binnensensor
- T1 IN** instelwaarde voor de inschakeltemperatuur
- T1 UIT** instelwaarde voor de uitschakeltemperatuur

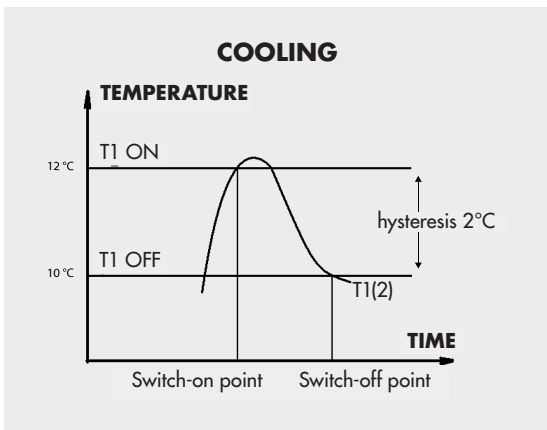
Relais T1 is ingeschakeld wanneer: **T1 ≤ T1 IN**
Relais T1 is uitgeschakeld wanneer: **T1 ≥ T1 UIT**

OPMERKING: Als een sensor defect is of niet is aangesloten, worden de relais uitgeschakeld.

„KOELFUNCTIE“ IN TF-SCHAKELMODUS

De functie “koeling” wordt ingesteld als de ingestelde inschakeltemperatuur hoger is dan de uitschakeltemperatuur. De besturing wordt uitgevoerd door het relais T1 of T2.

Voorbeeld: U wilt een koleenheid regelen. De gewenste temperatuur bedraagt bijv. 12°C. De koleenheid moet – wanneer de temperatuur boven 12°C stijgt – inschakelen (T1 EIN = 12°C) en bijv. schakeld opnieuw uit bij 10°C. In dit geval is de hysteresis 2°C.



Gedrag van het relais F1 of F2

Afkortingen:

- T1** gemeten temperatuur op de binnensensor
T1 IN instelwaarde voor de inschakeltemperatuur
T1 UIT instelwaarde voor de uitschakeltemperatuur

Relais T1 is ingeschakeld wanneer: **$T1 \geq T1 \text{ IN}$**

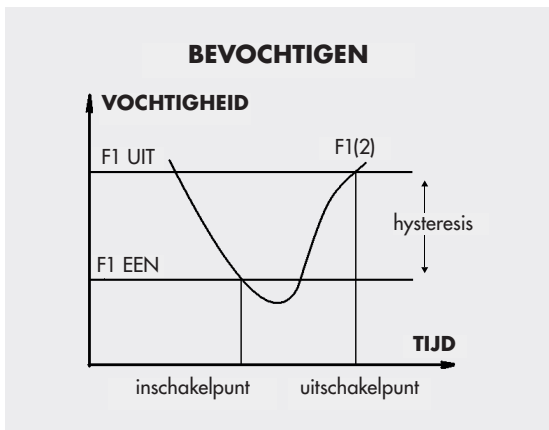
Relais T1 is uitgeschakeld wanneer: **$T1 \leq T1 \text{ UIT}$**

OPMERKING: Als een sensor defect is of niet is aangesloten, worden de relais uitgeschakeld.

FUNCTIE „BEVOCHTIGEN“ IN DE TF-SCHAKELMODUS

De functie „Bevochtigen“ wordt ingesteld als de ingestelde inschakelvochtigheid lager is dan de uitschakelvochtigheidswaarde.

De besturing wordt uitgevoerd door het relais F1 of F2.



Gedrag van het relais F1 of F2

Afkortingen:

F1 gemeten relatieve vochtigheid bij de binnensensor

F1 IN instelwaarde voor de inschakelvochtigheid

F1 UIT instelwaarde voor de uitschakelvochtigheid

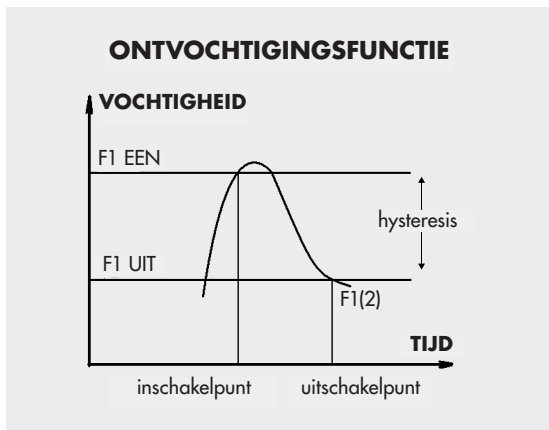
Relais T1 is ingeschakeld wanneer: **$F1 \leq F1\ IN$**

Relais T1 is uitgeschakeld wanneer: **$F1 \geq F1\ UIT$**

OPMERKING: Als een sensor defect is of niet is aangesloten, worden de relais uitgeschakeld.

„ONTVOCHTIGINGSFUNCTIE“ IN DE TF-SCHAKELMODUS

De ontvochtigingsfunctie wordt ingesteld als de ingestelde onbelaste vochtigheidswaarde groter is dan de afwijkende vochtigheidswaarde. De besturing wordt uitgevoerd door het relais F1 of F2.



Gedrag van het relais F1 of F2

Afkortingen:

F1 gemeten relatieve vochtigheid bij de binnensensor

F1 EIN instelwaarde voor de inschakelvochtigheid

F1 AUS instelwaarde voor de uitschakelvochtigheid

Relais T1 is ingeschakeld wanneer: **F1** \geq **F1 IN**

Relais T1 is ingeschakeld wanneer: **F1** \leq **F1 UIT**

OPMERKING: Als een sensor defect is of niet is aangesloten, worden de relais uitgeschakeld.

7.6 HANDMATIG

In deze modus kunnen alle potentiaalvrije relais T1, F1, T2 en F2 handmatig worden in- en uitgeschakeld.

MODUS: MANUELL / HANDMATIG

De volgende menu-items kunnen worden weergegeven en gewijzigd:

MODUS: Manuell / Handmatig	↕
RELAIS T1 EIN/AUS / EEN/UIT	↕
RELAIS F1 EIN/AUS / EEN/UIT	↕
RELAIS T2 EIN/AUS / EEN/UIT	↕
RELAIS F2 EIN/AUS / EEN/UIT	↓

De schakeltoestand van de relais kan worden ingesteld met de knoppen **▲**, **▼** en **OK**

7.7 RESETTEN

In dit menupunt kunnen alle instellingen teruggezet worden naar de fabrieksinstellingen (afleveringstoestand).

8. ALGEMENE OPMERKINGEN EN INFORMATIE

REPARATIE EN ONDERHOUD

De professionele vochtigheidsschakelaar is grotendeels onderhoudsvrij. Voor permanente werking, zoals bij elk veiligheidsapparaat, moet de functie worden gecontroleerd met intervallen die afhankelijk zijn van de aanwending. Controleer het apparaat vóór elk gebruik op beschadigingen! Als u schade constateert, stop dan met het gebruik van het apparaat en breng het naar een gespecialiseerde werkplaats. H-TRONIC GmbH (NV) is niet aansprakelijk voor schade en / of verliezen van welke aard dan ook, zoals individuele schade of schade als gevolg van het feit dat de aangesloten- of andere apparaten niet worden geschakeld, ondanks vochtigheid of temperatuurveranderingen door de schakelaar voor professionele vochtigheid.

REINIGING

Ontkoppel eerst het apparaat van de voeding. Reinig het apparaat alleen met een droge doek. Bij erge vervuiling mag dit ook een licht bevochtigd zijn. Gebruik geen oplosmiddelen op basis van schoonmaakmiddelen.

STORING

Als kan worden aangenomen dat veilig gebruik niet langer mogelijk is, moet het apparaat buiten werking worden gesteld en tegen onbedoeld gebruik worden beveiligd.

Dit is van toepassing als:

- Het apparaat zichtbare schade heeft
- het apparaat niet meer werkt
- Delen van het apparaat los of niet meer helemaal vast zitten
- de verbindingkabels zichtbare schade vertonen
- er transportschade bekend is
- het apparaat na opslag onder ongunstige omstandigheden was.

Als het apparaat gerepareerd moet worden, gebruik dan alleen originele reserveonderdelen! Het gebruik van alternatieve reserveonderdelen kan leiden tot ernstige materiële schade en persoonlijk letsel. Service- en reparatiewerkzaamheden mogen alleen worden uitgevoerd door een specialist of een opgeleide persoon onder leiding en toezicht van een gekwalificeerde elektricien. Als het apparaat niet werkt, raden we aan om het naar ons op te sturen voor een reparatie.

9. GARANTIE

De dealer / fabrikant van wie het apparaat is gekocht, zal een garantie van 2 jaar vanaf de aankoop van materialen en de productie van het apparaat toe te kennen. In het geval van een gebrek heeft de koper aanvankelijk alleen recht op aanvullende prestaties. De aanvullende prestaties omvatten of de reparatie of de levering van een vervangend product. Vervangen apparatuur of onderdelen worden het eigendom van de dealer / fabrikant. De koper moet het gebrek onmiddellijk aan de dealer melden. Het bewijs van de garantieclaim moet worden geleverd door een juiste bevestiging van de aankoop (aankoopbewijs, factuur, indien van toepassing).

Schade door ondeskundig gebruik van verkeerde montage, gebruik van niet fabrikant normale slijtage en gebruik van geweld, pogingen of modificaties aan het apparaat, kabels of klemmen, wijziging van de schakeling, schade die niet volgens de instructies of verkeerd gebruik of andere externe invloeden repareren, indien aangesloten op een verkeerde spanning of stroom, overbrugd of verkeerde zekeringen, veroorzaakt door onzorgvuldig gebruik, verkeerde bediening of schade niet onder de garantie of het zal de garantie vervallen.

Verdere claims tegen de verkoper op basis van deze garantieverplichting, in het bijzonder aanspraken op schadevergoeding voor gedeelde winst, gebruikt of indirecte schade zijn, voor zover niet gedwongen door de wet.

We behouden ons het recht voor om de aankoopprijs te repareren, te herstellen, te vervangen of terug te betalen. Kosten en risico's van het transport, montage en demontage kosten, en alle andere kosten die gepaard kunnen gaan met de reparatie zullen niet worden vervangen. De aansprakelijkheid voor gevolgschade als gevolg van een gebrekkige werking van het apparaat – van welke aard dan ook – is uitgesloten.

In de volgende gevallen vervalt de garantie en retourneert u het apparaat op uw eigen kosten:

- Voor wijzigingen en reparatiepogingen op het apparaat.
- Voor ongeautoriseerde wijziging van het circuit.
- Bij gebruik van andere, niet-originele componenten.
- In geval van schade als gevolg van het niet in acht nemen van de bedieningsinstructies en het aansluitschema.
- In geval van schade door overbelasting van het apparaat.

- In geval van schade veroorzaakt door interferentie door externe personen.
- Bij aansluiting op een verkeerd voltage of stroomtype.
- In geval van misbruik of schade als gevolg van nalatige behandeling.
- Defecten veroorzaakt door overbrugde zekeringen of onjuiste zekeringen.

10. INSTRUCTIE VOOR MILIEUBESCHERMING

APPARAAT



Dit product mag aan het einde van zijn levensduur niet met normaal huishoudelijk afval worden afgevoerd. Het moet worden ingeleverd bij een inzamelpunt voor het recyclen van elektrische en elektronische apparatuur. Het symbool op het product, de gebruiksaanwijzing of de verpakking geeft dit aan. De materialen zijn in overeenstemming met hun aanduiding recyclebaar. Met het recyclen, het verwerken van materiaal of andere vormen van verwerking van oude apparaten levert u een belangrijke bijdrage aan onze milieubescherming. Raadpleeg de informatiebalie van uw gemeente voor het inzamelpunt

VERPAKKING

Houd u bij het weggoaien van de verpakking aan de geldende milieubeschermingswetgeving voor afvalverwerking. De verwijdering van de buitenverpakking is mogelijk door de normale verwijdering van huishoudelijk afval. Als u zelf de systeemcomponenten wilt weggoaien, houd u dan aan de geldende wetgeving voor het verwijderen van elektronisch afval. Laat het verpakkingsmateriaal niet achteloos achter. Dit kan een gevaarlijk speelgoed voor kinderen worden!

CE-ZEICHEN EN CONFORMITEIT

De H-TRONIC GmbH (NV) verklaart hiermee dat dit apparaat in overeenstemming is met de essentiële eisen en andere relevante bepalingen van Richtlijn 2014/30 / EU 2014/35 / EU en 2011/65 / EU.

De bijbehorende toelichtingen en documenten worden gedeponereerd bij de fabrikant: H-TRONIC GmbH, Industriegebiet Dienhof 11, DE-92242 Hirschau | V1.34



Deze gebruiksaanwijzing is een publicatie van der H-TRONIC GmbH, Industriegebiet Dienhof 11, 92242 Hirschau. Alle rechten voorbehouden. Met uitzondering van vertalingen, dient voor elke reproductie in elke vorm, bv. Fotokopie, microfilm of de opslag op digitale gegevensdragers vooraf schriftelijke toestemming verkregen te worden van de uitgever. Kopiëren, inclusief in z'n geheel, is verboden. Bij het ter perse gaan voldeed deze gebruiksaanwijzing voldoet aan de technische eisen van dit apparaat. Onder voorbehoud van wijzigingen in technologie, apparatuur en ontwerp.
© 2020 by H-TRONIC GmbH