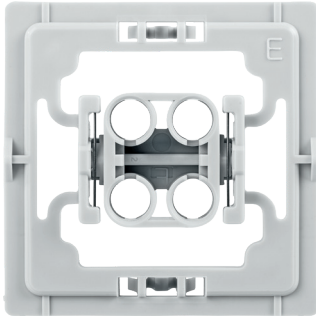
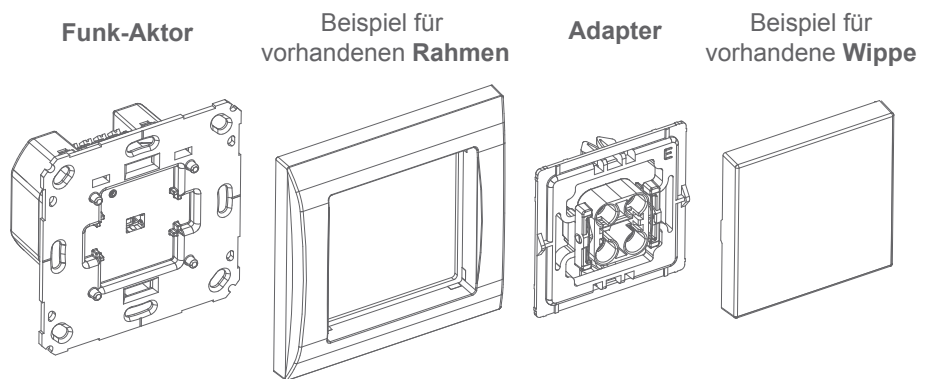


## Adapter-Set ELSO Joy

### Artikel-Nr.: 152993A1 Produkteigenschaften



- Mit dem Adapter lassen sich Homematic und Homematic IP Funk-Aktoren für Markenschalter ohne großen Kosten- und Montageaufwand in die Schalterserie ELSO Joy integrieren.
- Set bestehend aus 20 Adaptern – alternativ auch einzeln verfügbar (Art.-Nr. 152993A2)
- Montageübersicht:



### Technische Daten

Abmessungen (B x H x T) 55 x 55 x 21 mm

### Logistische Daten

Artikelnummer	152993A1
EAN-Code	4047976529933
Kurzbezeichnung	EQ3-ADA-EJ
Verpackungseinheit	32
Maße Verpackung (Plastiktüte)	182 x 137 x 70 mm

### Lieferumfang

Adapter-Set ELSO Joy (20x)
Bedienungsanleitung in DE