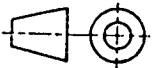
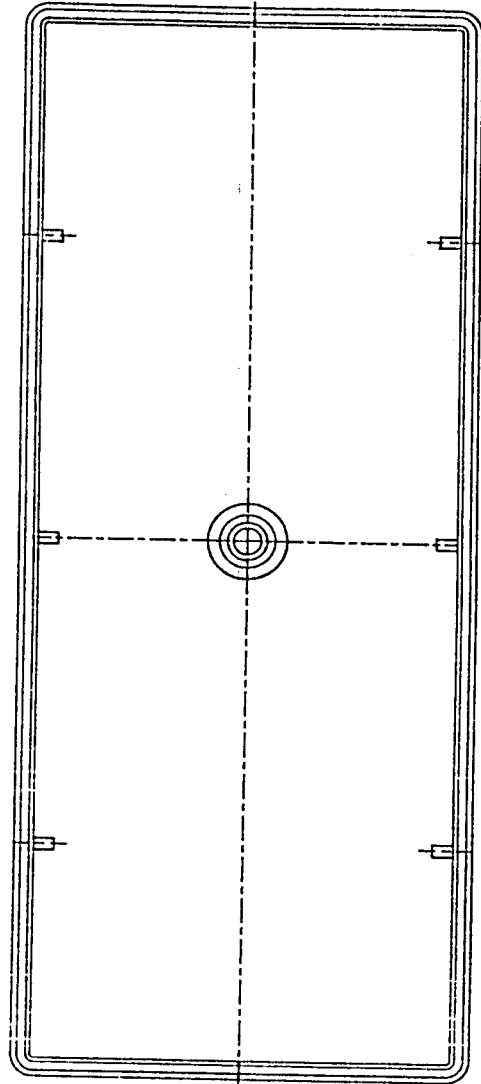
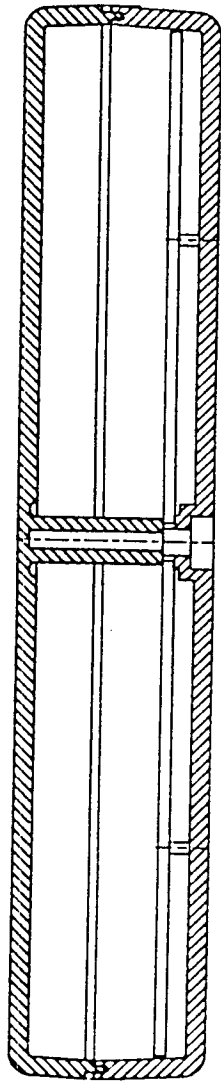


Schutzvermerk nach DIN 34 beachten



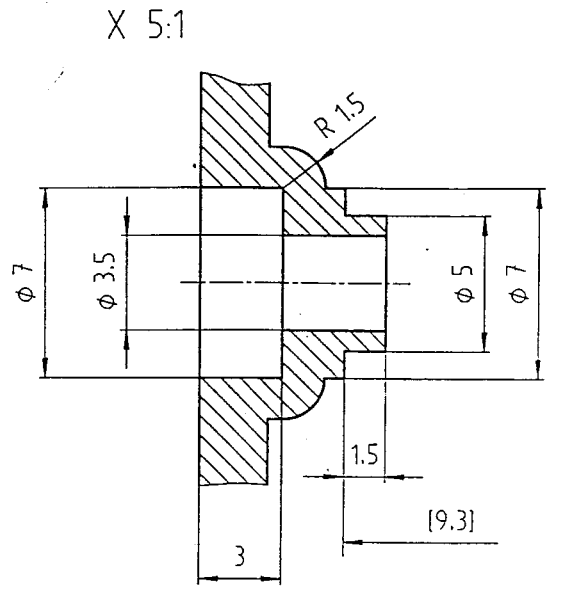
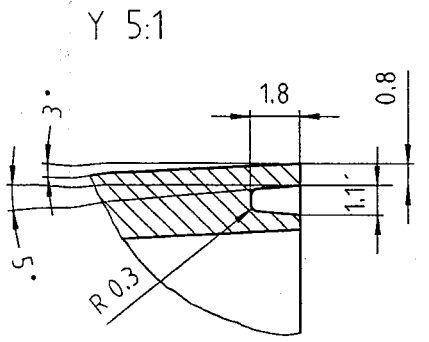
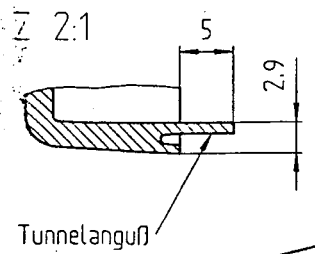
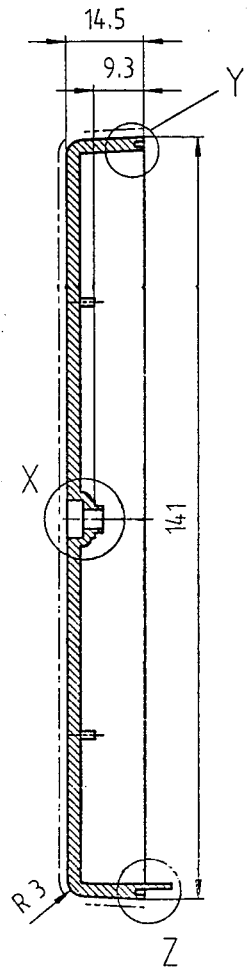
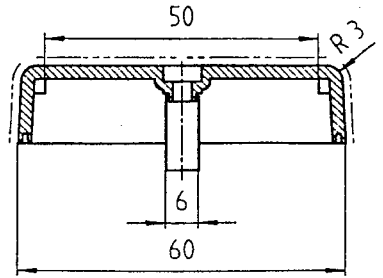
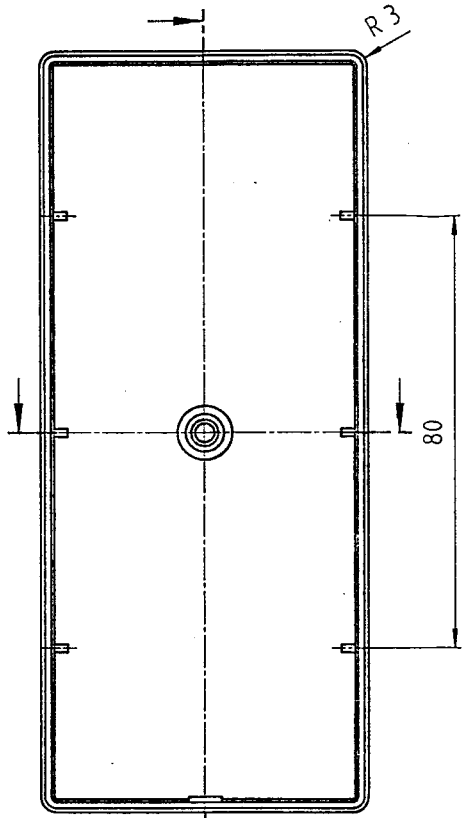
CAD

		ÄZ			Änderung			FM		
		1995	Datum	Name				Name	Datum	Norm
		Gez.	24.11	B. <i>B. ...</i>						
		Gepr.								
Paßmaß	Abmaße	Norm								
Allgemeintoleranz					<p style="text-align: center;">ENKO</p>			<p style="text-align: center;">610 / 06.100-3000.2</p>		
-----		<p>Profil-Gehäuse. kpl.</p>								
Maßstab: 1:1		Abtlg: ENKO		Eingeführt mit FM:		Blatt :	Seite :			
		Stammkarte: <input checked="" type="checkbox"/> / nein		E-Kostentr.: 4595		Ersatz für :				
						Ersetzt durch :				



1 2 3 4 5 6 7 8

A B C D E



$\sqrt{Rz\ 25}$

[----- surface-structure nach VDI 3400 Klasse 30]
 undimensioned wall thickness 2.5 mm
 undimensioned extraction taper max. 0.5°
 undimensioned fin thickness 1.5mm
 edge and edge-transition max. R0.3mm

measures for correction and elimination of distortion

matching with:
 Oberteil 610 / 06.100-1005.1

$\sqrt{Rz\ 25}$

[----- Oberflächenstruktur nach VDI 3400 Klasse 30]
 nicht bemaßte Wanddicken 2.5 mm
 nicht bemaßte Entformungsschrägen max. 0.5°
 nicht bemaßte Rippendicken 1.5 mm
 Kanten und Übergänge max. R0.3mm



zulässige Wanddickenverjüngung aus spritztechnischen Gründen

Äußere Konturen und Verschärelungen formgleich mit:
 Oberteil 610 / 06.100-1005.1

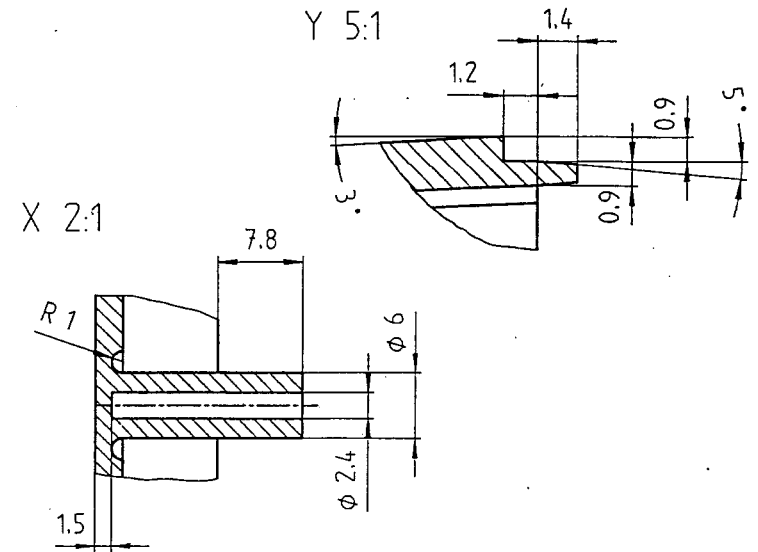
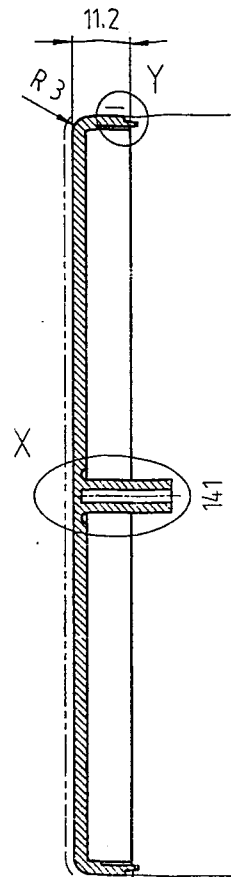
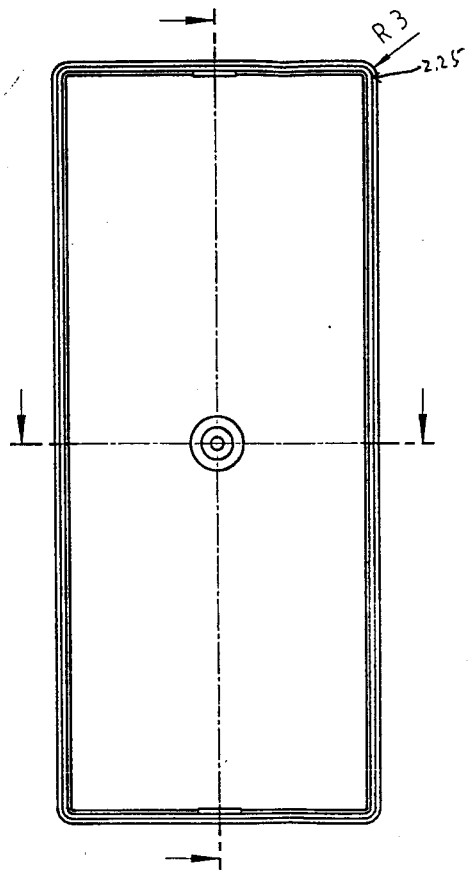
CAD

AZ		Änderung			FM	Name	Datum	Norm
1995	Datum	Name						
Gez.	14.11	Brem						
Gepr.								
Norm								
Paßmaß	Abmaße	ABS		Farbe: nach Vorgabe		ENKO		
Allgemeintoleranz	DIN 16901-140	Profil-Geh. Unterteil		610 / 06.100-3002.1				
Maßstab: 1:1 [5:1]	Abtlg: ENKO	Eingeführt mit FM:		E-Kostentr.: 4595		Blatt : Seite :		
	Stammkarte: # / nein					Ersatz für :		
						Ersetzt durch :		



A B C D E F

1 2 3 4 5 6 7 8



√ Rz 25


[----- surface-structure nach VDI 3400 Klasse 30]
 undimensioned wall thickness 2.5 mm
 undimensioned extraction taper max. 0.5°
 edge and edge-transition max. R0.3mm

measures for correction and elimination of distortion

matching with
 Unterteil 610 / 06.100-3002.1

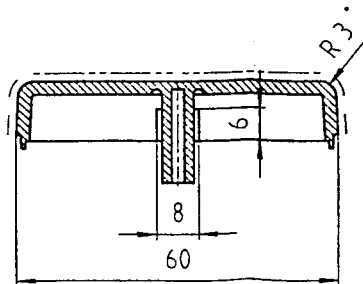
√ Rz 25

[----- Oberflächenstruktur nach VDI 3400 Klasse 30]
 nicht bemaßte Wanddicken 2.5 mm
 nicht bemaßte Entformungsschrägen max. 0.5°
 Kanten und Übergänge max. R0.3mm

 zulässige Wanddickenverjüngung aus spritztechnischen Gründen

Äußere Konturen und Verschachtelungen formgleich mit:
 Unterteil 610 / 06.100-3002.1

CAD



AZ		Änderung		FM	Name	Datum	Norm
1995	Datum	Name	ABS		ENKO		
Gez.	14.11	Bernold	Farbe: nach Vorgabe				
Gepr.	Norm		610 / 06.100-3005.1		F		
Paßmaß	Abmaße	Allgemeintoleranz		DIN 16901-140		Blatt : Seite :	
Maßstab: 1:1 (2:1 5:1)		Abtlg: ENKO		Eingeführt mit FM		Ersatz für :	
		Stammkarte: R / nein		E-Kostentr. 4595		Ersetzt durch :	

