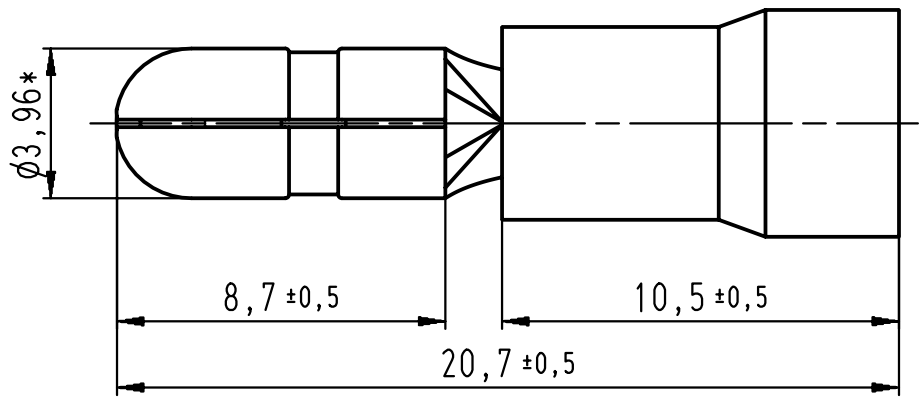
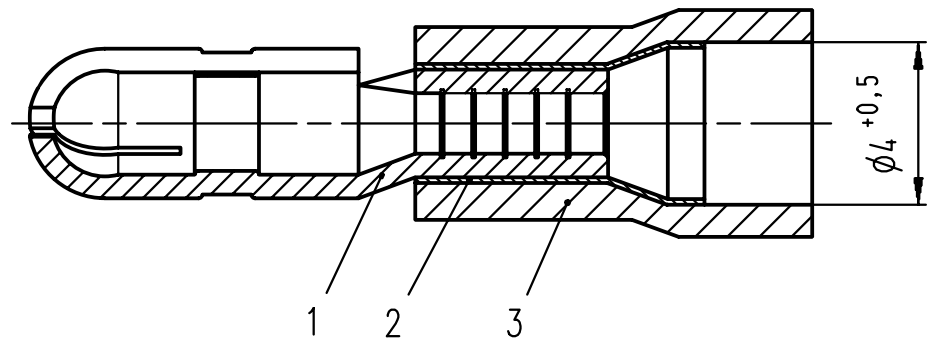


Diese Zeichnung darf ohne unsere Genehmigung weder vervielfältigt, noch dritten Personen zugänglich gemacht werden und bleibt unser Eigentum. Zuwiderhandlung ist strafbar.
 All rights strictly reserved. Reproduction or issue to third parties in any form, whatever is not permitted without written authority from the proprietor. Violation is punishable.

Gesamte und digital verteilte Zeichnungen benötigen zur Freigabe keine Unterschrift!
 Scanned and digitally distributed drawings do not need a signature for the release!

Technische Änderungen vorbehalten!
 Technical modifications will be reserved.

Verteiler distributor
 Empfänger receiver
 SDW
 SFA



*=Steckkraft in Verbindung mit
 insert force with: RSP 7520 P 4-1 >20N - <55N

3	Isolation isulator	PVC vinyl	rot red
2	Buchse sleeve	Kupfer copper	verzinnt tin-plated
1	Rundstecker solderless plug	Messing brass	verzinnt / s=0,4 tin-plated / t=0,4
Pos.	Benennung Name	Material	Bemerkung remark
			Identifikator/identificator RSP_7550_P_4-1_K
			Rundstecker solderless plug
		Datum/date	Name/name
2	Zeichnung überarbeitet	14.02.06	Gast
SDW	Änderung modification	Datum date	Name name
SFA	Index index	geprüft checked	Maßstab/scale
		erstellt prepare	01.12.97
		Bergoend	--
			A4V
			Ersatz für replace for
			SFA-Zeichn. Index 1 (07.02.00)



STOCKO CONTACT
 Ein Unternehmen der
 Wieland Gruppe

Artikel-
 bezeichnung
 article name

**Entwicklung
 Hellenthal**

Projekt Nr.
 project no.

RSP 7550 P 4-1

Kundenzeichnung / customer drawing