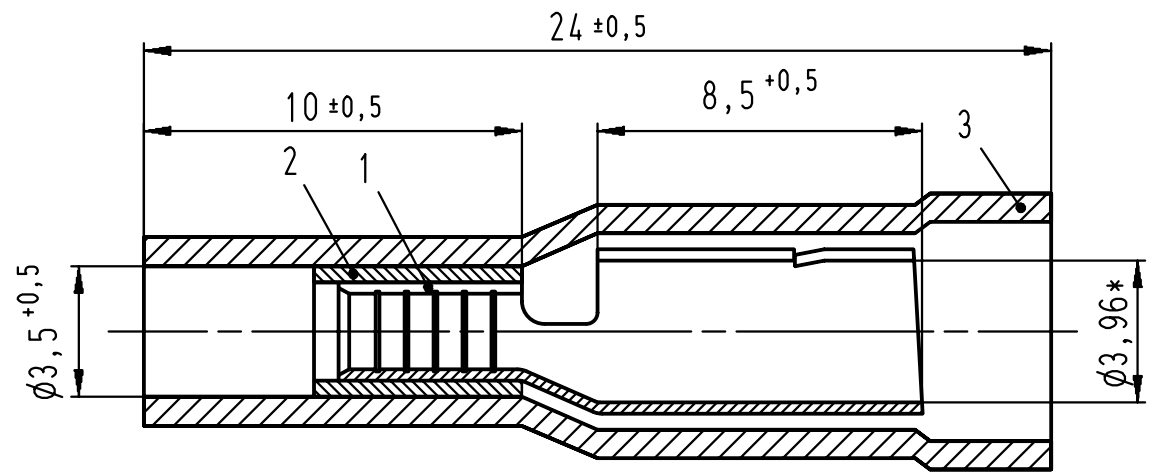
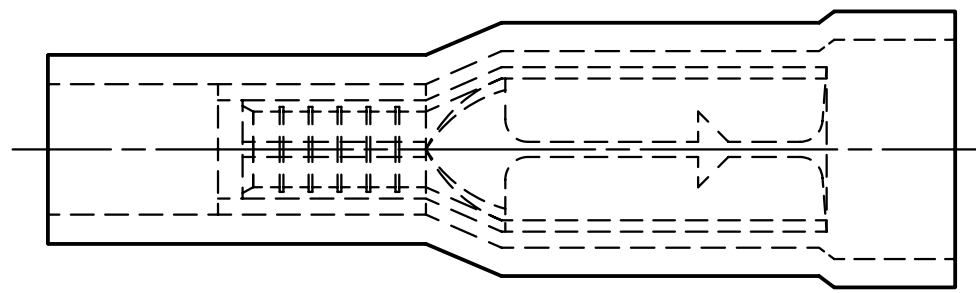


Diese Zeichnung darf ohne unsere Genehmigung weder vervielfältigt, noch dritten Personen zugänglich gemacht werden und bleibt unser Eigentum. Zuwiderhandlung ist strafbar.
 All rights strictly reserved. Reproduction or issue to third parties in any form, whatever is not permitted without written authority from the proprietor. Violation is punishable.

Gesamte und digital verteilte Zeichnungen benötigen zur Freigabe keine Unterschrift!
 Scanned and digitally distributed drawings do not need a signature for the release!

Technische Änderungen vorbehalten!
 Technical modifications will be reserved.

| | |
|-----------------------|--|
| Verteiler distributor | |
| Empfänger receiver | |
| SDW | |
| SFA | |
| | |
| | |
| | |
| | |



*=Steckkraft in Verbindung mit
 insert force with: RSP 7550 P 4-1 >20N - <55N

| | | | |
|------|-----------------------------------|---------------|-------------------------------------|
| 3 | Isolation isulator | PVC vinyl | rot red |
| 2 | Buchse sleeve | Kupfer copper | verzinnt tin-plated |
| 1 | Rundsteckhülse solderless sockets | Messing brass | verzinnt / s=0,4 tin-plated / t=0,4 |
| Pos. | Benennung Name | Material | Bemerkung remark |

| | | | | | | |
|-------------|---|------------|-----------|---|--|---|
| | | | | Untolerierte Maße dimensions without tolerance > 0 bis 6 0,1 > 6 bis 30 0,2 > 30 bis 120 0,3 | Toleranz tolerance ± | Identifikator/identificator RSP_7520_R_4-1_K |
| | | | | | | Rundsteckhülse solderless sockets |
| | | | | | | |
| 5 | Zeichnung überarbeitet | 14.02.06 | Gast | Datum/date | Name/name | Maßstab/scale |
| 4 | Zeichn. auf CAD übernommen/überarbeitet | 30.07.04 | Jäger | erstellt prepare | 06.11.1997 | |
| Index index | Änderung modification | Datum date | Name name | geprüft checked | | Ersatz für replace for |
| | | | | | | Zeichnung SFA Index 3 |

| | | | |
|---|---|-------------------------|-------------------------------------|
| STOCKO CONTACT Ein Unternehmen der Wieland Gruppe | Artikel-bezeichnung article name RSP 7520 R 4-1 | Projekt Nr. project no. | Kundenzzeichnung / customer drawing |
| | Entwicklung Hellenthal | | |