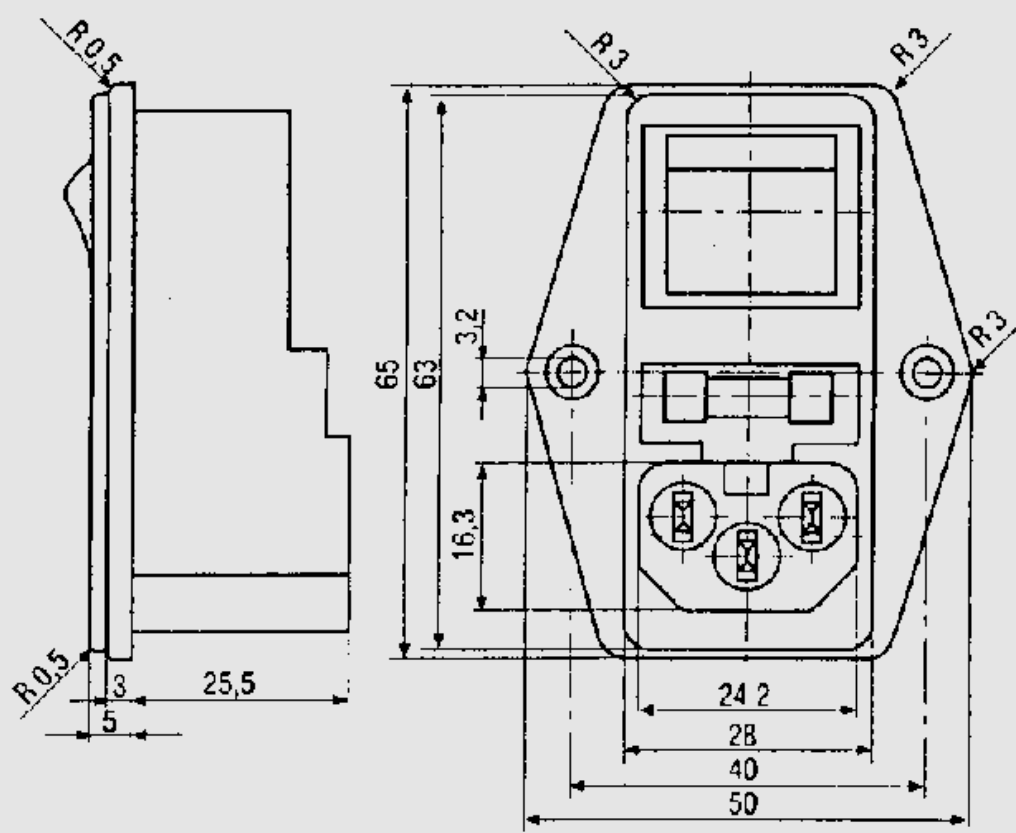
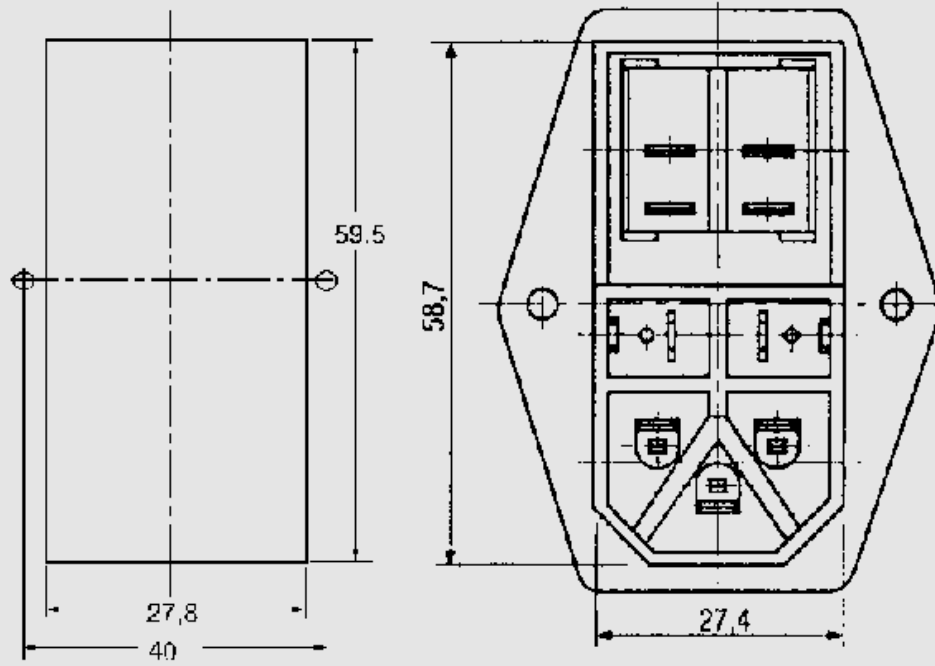




Use only with a 250V fuse
Employer uniquement avec
un fusible de 250V



Montagedurchbruch



Schaltbild

■ = Steckerkontakt

▬ = Verdrahtungsanschluss (Rückseite)

