




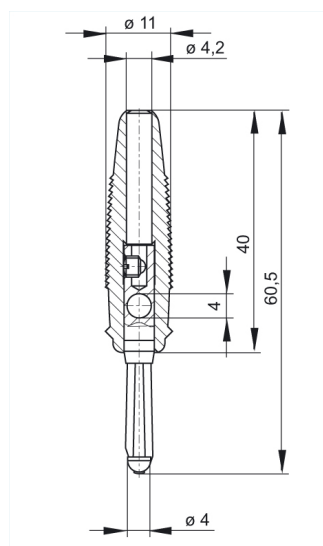
## BUELA 20 K blau/blue

Industrial Connectors:Meß- und Prüfzubehör:Stecker:4 mm System

### Produktbeschreibung

Beschreibung	Büschelstecker, trittfeste, biegsame Isolierhülse mit Querloch. Das sich verjüngende Hülsenende dient als Knickschutz für die Leitung. Schraubanschluss bis max. 1,5 mm <sup>2</sup> Leiterquerschnitt. Kontaktmaterial Messing vernickelt
Typ	BUELA 20 K blau/blue
Bestell-Nr.	930 726-102
System	4 mm System
Gehäusefarbe	blau
Farbvarianten	
weitere Standardvarianten	Gehäusefarbe schwarz, Bestell-Nr. 930 726-100; Gehäusefarbe rot, Bestell-Nr. 930 726-101; Gehäusefarbe gelb, Bestell-Nr. 930 726-103; Gehäusefarbe grün, Bestell-Nr. 930 726-104

### Zeichnung



### Technische Daten

Stiftdurchmesser	4 mm
Kontaktart	gefederter Stift
Anschlußart	schrauben
Bemessungsspannung	DC 60 V
Bemessungsstrom	16 A
Durchgangswiderstand	3 mOhm

### Werkstoff

Kontaktmaterial	Messing
Kontaktflächenmaterial	vernickelt

Gehäusematerial PVC-P

**Umgebungsbedingungen**

Temperaturbereich -25 °C bis +70 °C

**Brennbarkeitsklassen**

Gehäuse 94 V-2