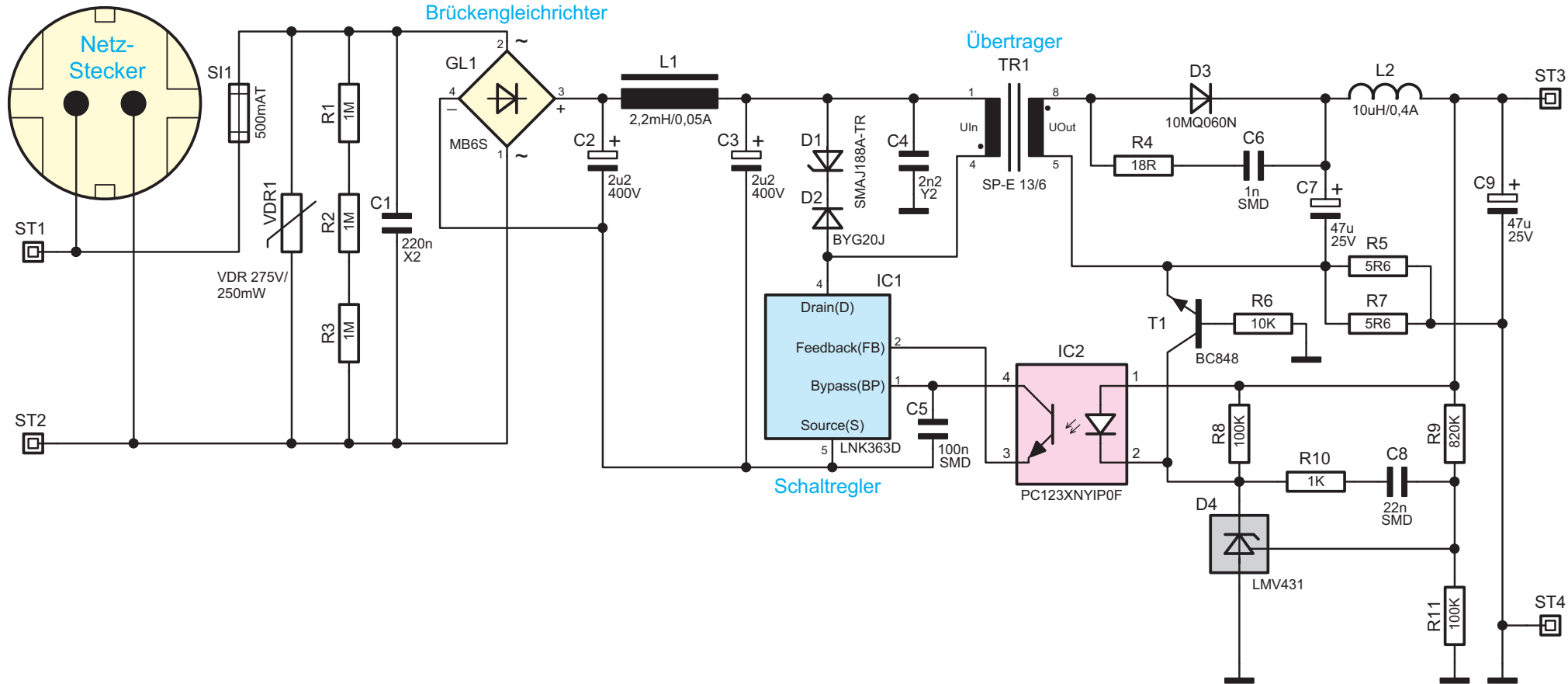


Die auf der Basisplatine befindliche Hauptschaltung des Funk-Gongs



Die Schaltung
des 12-V-Schaltnetzteils

ST100



D100



D101



D102



D103



4x LED rot SMD

D108



D109



D110



D111



4x LED grün SMD

Signal LED's

ST102



R102



ST103



R101



ST101



T100



BC848C



D104



LL4148

D105



LL4148

T101



BC848C

D106



LL4148

D107



LL4148



39R

Auf der LED-Platine befinden sich die Bauteile des LED-Anzeigeteils.