



Alarmzusatz für PMR-/LPD- Funkgeräte

Mittels zweier Handfunkgeräte (LPD oder PMR) lässt sich besonders einfach eine Alarmsignalisierung über weite Entfernungen realisieren. Der Alarmzusatz PLA 100 wird senderseitig angeschlossen und wahlweise über einen Schaltkontakt oder eine Signal- bzw. Schaltungsspannung aktiviert. Durch die Alarmauslösung sendet das angeschlossene Funkgerät eine bestimmte Tonfolge zum Empfänger.

Einfach verlängert ...

Die kleinen handlichen PMR- oder LPD-Funkgeräte (Abbildung 1) sind bereits recht weit verbreitet und stellen eine sehr einfache, genehmigungsfreie und weitreichende Kommunikationslösung für jedermann dar. Und auch preismäßig sind die Funkgeräte eine interessante Alternative, kann man doch ein Pärchen schon für 50 Euro erwerben. Durch die fast immer vorhandenen

Anschlussmöglichkeiten für externe Mikrofone, Kopfhörer bzw. Headsets stehen dem Techniker Schnittstellen zur Verfügung. Sie erlauben eine vielfältige Signalübertragung, wie unsere erfolgreiche „PMR-Schaltsignalübertragung“ beweist, die eine Übertragung von Schaltsignalen mit Quittierung des Empfangs ermöglicht.

Aber nicht immer muss es so aufwändig zugehen. Oft genügt es, wenn man die Möglichkeit hat, einen bestimmten Zustand einfach nur signalisiert zu bekom-

men. Eine Anwendung wäre z.B. die Verlängerung der Türklingel per Funk, damit man mit einfachsten Mitteln auch etwa im Garten oder im Lager von einem vor der Tür stehenden Besuch erfährt. Dabei speist man einfach die Klingelwechsellspannung in den Signaleingang der Zusatzschaltung ein.

Derartige, durch Kontakte oder Spannungen ausgelöste Alarmierungsanwendungen gibt es viele, und wenn es „nur“ die Fernüberwachung über das Öffnen einer Klappe, einer Tür oder etwa eines Schiebers ist – einfacher und preisgünstiger als mit den kleinen Mini-Funkgeräten geht so etwas kaum! Denn im Gegensatz zur gerätetechnisch ohnehin recht teuren GSM-Übermittlung entstehen hier keine Gebühren!

Welche Unterschiede gibt es zwischen den beiden Geräteklassen PMR und LPD?

LPD-Geräte, schon seit langer Zeit auf dem Markt, arbeiten auf dem 433-MHz-ISM-Band, wo 69 Kanäle für die freie Kommunikation zur Verfügung stehen. Die Ausgangsleistung dieser Geräte ist auf 10 mW begrenzt, hierdurch ergeben sich unter günstigen Bedingungen Reichweiten bis zu einigen hundert Metern, die für zahlreiche Anwendungen völlig ausreichen.

PMR-Geräte gibt es erst seit der Zulassung am 1.11.1999. Sie arbeiten im 446-MHz-Frequenzband, wo ihnen 8 Kanäle zur Verfügung stehen. Herausragendes Feature dieser Geräte ist die mit 500 mW recht hohe Ausgangsleistung, die Reichweiten bis zu 5 km erlaubt. Damit sind dann auch weitreichende Überwachungsaufgaben zu lösen.

Die hier vorgestellte kleine Schaltung ist bei beiden Gerätearten einsetzbar, benötigt sie doch lediglich einen NF-Eingang am Funkgerät – eben jene Headset-Buchse. Sie erzeugt, durch einen Kontakt oder eine Signal-Gleich- oder Wechsellspannung ausgelöst, eine markante Tonfolge, die über die Headset-Buchse in das Funkgerät eingespeist und zum Empfangsgerät gesendet wird.

Installation und Bedienung

Zur Spannungsversorgung der Schaltung

Technische Daten:

| | |
|--------------------------------------|------------------|
| Spannungsversorgung : . 9-V-Batterie | |
| Stromaufnahme | |
| - inaktiv: | 30 µA |
| - aktiv: | 2 mA |
| Eingänge | |
| - Spannungseingang: 2V-30V, AC/DC | |
| - Schalteingang: | Schließer |
| Ausgang: 3,5-mm-Klinkenbuchse, mono | |
| Abmessungen | |
| - Platine: | 60 x 70 mm |
| - Gehäuse: | 65 x 115 x 26 mm |



Bild 1: Universell, gebührenfrei und weitreichend – PMR- und LPD-Funkgeräte

dient eine 9-V-Batterie, die im Gehäuse des PLA 100 untergebracht ist. Der Stromverbrauch beträgt im Stand-by-Betrieb nur 30 μ A, lediglich während der Alarmauslösung wird ein Strom von 2 mA benötigt.

Die Verbindung zum Funkgerät erfolgt über ein 1-adriges abgeschirmtes Kabel mit angesetzten Klinkensteckern. Der Anschluss am PLA 100 erfolgt durch einen 3,5-mm-Klinkenstecker in Mono-Ausführung. Die Belegung bzw. die Größe des Klinkensteckers am Funkgerät ist vom verwendeten Fabrikat abhängig. Ein Anschlussschema mit allen Details ist in Abbildung 2 dargestellt.

Je nach Modell gibt es zwei verschiedene Anschlussvarianten a) oder b). Die tabellarische Auflistung in Abbildung 2 zeigt, welche Anschlussvariante zu welchem Gerät gehört.

Bitte beachten! Für Geräte die nicht in der aufgeführten Liste stehen, kann keine Funktionsgarantie übernommen werden – die Tabelle enthält jedoch die derzeit gängigsten Typen. Andere Typen sind meist Derivate dieser Geräte.

Es ist darauf zu achten, dass die Abschirmung des Kabels immer mit dem mit einem Massesymbol gekennzeichneten Anschluss des Steckers verbunden wird.

Ein einfacher Funktionstest kann durch Betätigung des Tasters (Test) erfolgen. Dieser Taster befindet sich unter der entsprechend gekennzeichneten Bohrung im Gehäuse und kann durch einen kleinen Schraubendreher o. Ä. betätigt werden.

Die Belegung für die beiden Alarmeingänge ist ebenfalls in Abbildung 2 dargestellt. Als Spannungsquelle für die Eingangsbuchse BU 1 kommt sowohl eine Gleich- als auch eine Wechselspannung in Frage. Die Polung des Spannungseingangs braucht nicht beachtet zu werden, da im PLA 100 ein Gleichrichter vor die Auswertelektronik geschaltet ist.

Will man einen Schaltkontakt (z.B. einen Alarmkontakt) auswerten, ist die Buchse BU 2 zu verwenden. Hierbei ist es nicht

unbedingt notwendig, abgeschirmtes Kabel zu verwenden. Als Schalter muss ein Schließer verwendet werden, der bei Alarm die beiden Kontakte miteinander verbindet.

Schaltung

Das Schaltbild der Alarmschaltung ist in Abbildung 3 dargestellt. Im Wesentlichen besteht die Schaltung aus einem Tongenerator, der über die beiden Eingänge BU 1 und BU 2 aktiviert wird.

Die Erzeugung der Tonfolge erfolgt mit IC 1 vom Typ CD 4060. Dieses IC besitzt einen internen Oszillator mit nachgeschaltetem Binärteiler. Die Teilerausgänge Q 4 bis Q 14 des Binärteilers sind von außen zugänglich. Die Oszillatorfrequenz wird von R 6, R 7 und C 3 bestimmt und liegt bei ca. 16 kHz. Am Ausgang Q 4 (Pin 7) liegt die durch 2⁴ geteilte Oszillatorfrequenz von 1 kHz an, die den Grundton für unsere Signalerzeugung darstellt.

Mit dem UND-Gatter IC 2 A werden die Signale Q 4, Q 12 und Q 14 verknüpft. Die niederfrequenten Signale Q 12 (3,9 Hz) und Q 14 (0,8 Hz) sorgen dafür, dass der Grundton (Q 4) periodisch am Ausgang Pin 1 des Gatter IC 2 A erscheint. Über den Koppelkondensator C 5 gelangt das NF-Signal zur

Buchse BU 3. Mit dem Tiefpass, bestehend aus R 8 und C 4, wird das Rechtecksignal in der Amplitude abgesenkt und gleichzeitig zu einem Dreieck-Signal geformt.

Der Transistor T 2 bildet mit R 10 die Nachbildung des Mikrofons, das mit BU 3 mit dem Funkgerät verbunden ist. Wird der Transistor angesteuert, so fließt ein Strom über R 10 aus dem Funkgerät heraus, der sonst zur Versorgung des Mikrofons dient. Der Stromfluss wird vom Funkgerät detektiert, und er schaltet das Gerät dann auf Sendebetrieb.

Aktiviert wird der Alarm wahlweise über die beiden Buchsen BU 1 und BU 2. Der Eingang BU 1 ist ein Spannungseingang, der auf eine Spannung zwischen 2 V und max. 30 V anspricht. Mit den Dioden D 1 bis D 4 wird das Eingangssignal gleichgerichtet, so dass sowohl Gleich- als auch Wechselspannung als Signalspannung verwendet werden kann. Die Diode D 5 begrenzt die Spannung in Verbindung mit R 2 auf ca. 6 V. Der Elko C 1 dient hier zur Siebung der Wechselspannung. Über den Widerstand R 3 erfolgt die Ansteuerung des Transistors T 1. Hierdurch wird der Reset-Eingang Pin 12 von IC 1 von High auf Low-Pegel gezogen, und der Oszillator schwingt. Gleichzeitig wird über das Gatter IC 2 B, das hier nur als Inverter fungiert, der Transistor T 2 angesteuert.

Ein am Eingang BU 2 angeschlossener Schalter kann ebenfalls den Alarm auslösen, indem über den Widerstand R 11 der Reset-Eingang von IC 1 auf Low-Pegel geschaltet wird. Der auf der Platine befindliche Taster TA 1 liegt parallel zu BU 2 und dient dazu, die Schaltung auch ohne Eingangssignal testen zu können.

Nachbau

Der Nachbau erfolgt auf einer einseitigen Platine mit den Abmessungen 60 mm x 70 mm. Durch Einsatz herkömmlich bedrahteter Bauteile ist der Nachbau auch für Anfänger geeignet.

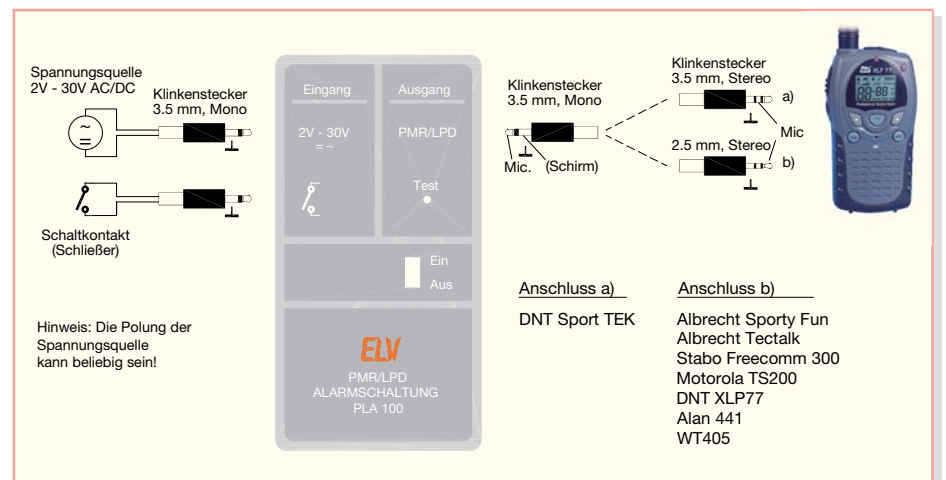


Bild 2: Anschlusschema des PLA 100

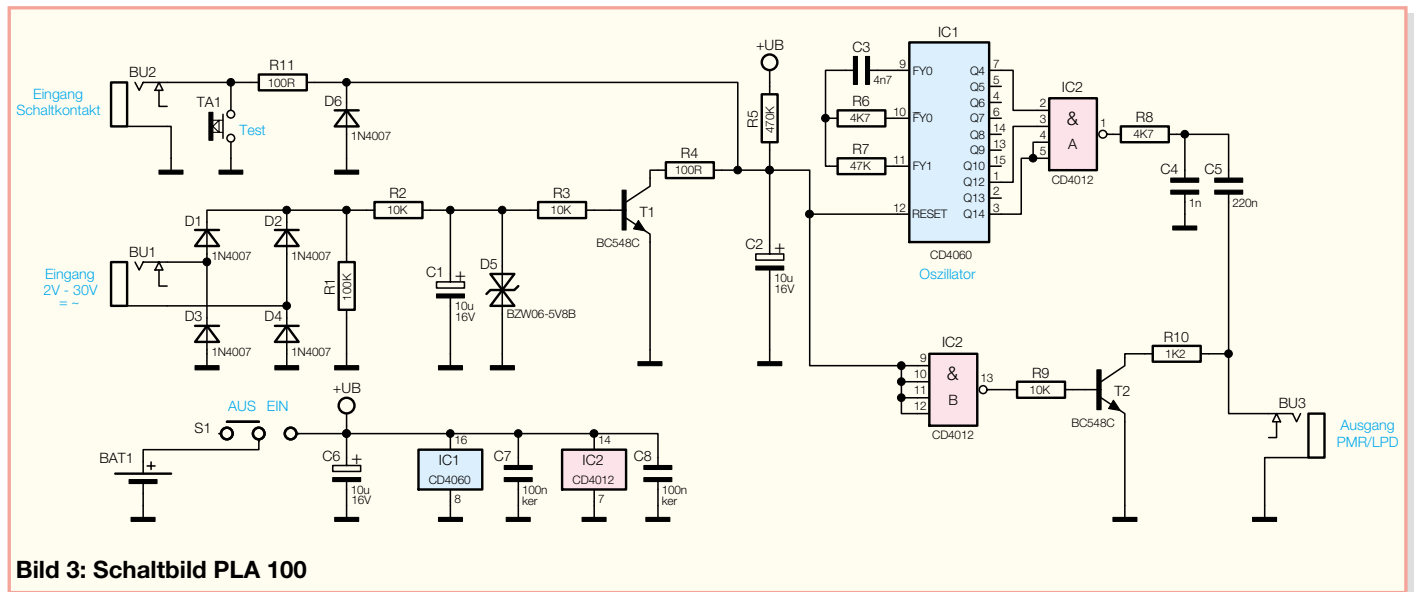


Bild 3: Schaltbild PLA 100

Anhand der Stückliste und des Bestückungsplans beginnen wir die Bestückungsarbeiten mit dem Einsetzen der niedrigen Bauteile (Widerstände, Dioden usw.), gefolgt von den höheren bzw. mechanischen Bauteilen. Entsprechend dem Rastermaß

sind die Bauteile abzuwinkeln und anschließend in die dafür vorgesehenen Bohrungen zu stecken. Auf der Platinenunterseite werden die Anschlüsse verlötet und überstehende Drahtenden mit einem Seitenschneider abgeschnitten, ohne die Lötstelle dabei selbst zu beschädigen.

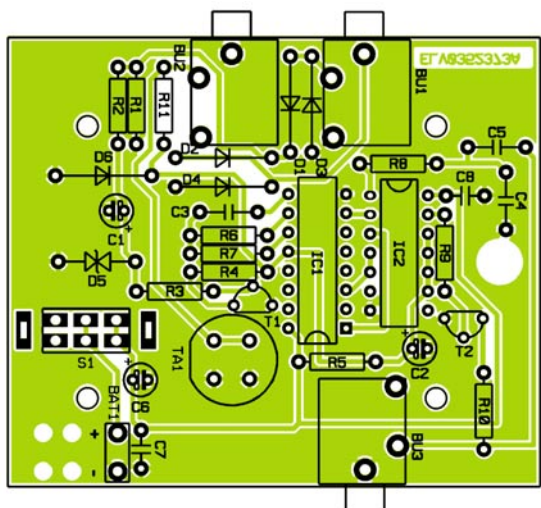
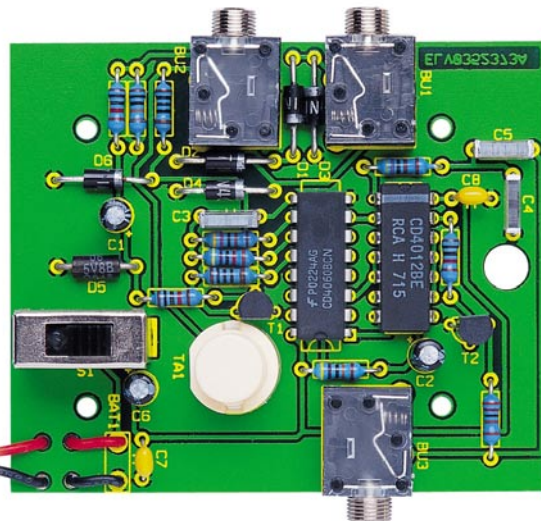
Bei den Halbleitern sowie den Elkos ist unbedingt auf die richtige Einbaulage bzw. Polung zu achten. Die Elkos sind am Minuspol gekennzeichnet, die Dioden mit einem Katodenring, und die Einbaulage der Transistoren ergibt sich aus dem Bestückungsdruck. Die Einbaulage der ICs ist leicht durch deren Kerben an Pin 1 und der zugehörigen Markierung im Bestückungsdruck erkennbar. Eine gute Hilfestellung gibt dabei auch das Platinenfoto.

Zum Schluss erfolgt das Einsetzen des Schiebeschalters sowie der Buchsen. Diese Bauteile sind völlig plan auf die Platine aufzustecken, bevor ihre Anschlüsse verlötet werden, da sonst die Lötstellen bei häufigem Stecken bzw. Schalten mechanisch überlastet werden könnten.

Die Anschlusskabel des Batterieclips sind zur Zugentlastung durch die Bohrungen in der Platine zu führen (siehe Platinenfoto). Die farbliche Zuordnung der Leitungen: rotes Kabel an „+BAT1“ und schwarzes Kabel an „-BAT1“.

Nun folgt der Einbau der Platine in das Gehäuse. Zuerst wird die Platine mit vier Knippingschrauben in der Gehäuseunterschale befestigt. Die Gehäuseoberschale ist dann mit den beiliegenden Gehäuseschrauben mit der Unterschale zu verschrauben.

| Stückliste: PMR-LPD-Alarmzusatz | |
|--|------------|
| Widerstände: | |
| 100Ω | R4, R11 |
| 1,2kΩ | R10 |
| 4,7kΩ | R6, R8 |
| 10kΩ | R2, R3, R9 |
| 47kΩ | R7 |
| 100kΩ | R1 |
| 470kΩ | R5 |
| Kondensatoren: | |
| 1nF/400V | C4 |
| 4,7nF/400V | C3 |
| 100nF/ker | C7, C8 |
| 220nF/100V | C5 |
| 10µF/16V | C1, C2, C6 |
| Halbleiter: | |
| CD4060 | IC1 |
| CD4012 | IC2 |
| BC548C | T1, T2 |
| BZW06-5V8B | D5 |
| 1N4007 | D1-D4, D6 |
| Sonstiges: | |
| Klinkenbuchse, 3,5 mm, mono, print | BU1-BU3 |
| Schiebeschalter, 2 x um, hoch, print | S1 |
| Print-Taster, 1 x ein, beige | TA1 |
| 9-V-Batterieclip | BAT |
| 4 Knippingschrauben | |
| 1 Gehäuse PLA 100, bearbeitet und bedruckt | |



Ansicht der fertig bestückten Platine mit zugehörigem Bestückungsdruck

Abschließend legt man noch ein selbstklebendes Stück Schaumstoff in das Batteriefach, das einen festen Sitz der Batterie gewährleistet und ein „Klappern“ verhindert.

Nach dem Einsetzen der Batterie ist das Gerät betriebsbereit. **ELV**