



Prozessor-Power-Supply PPS 7330

Teil 1

Das PPS 7330 bietet dank Prozessorsteuerung und der Sollwert-Vorgabe mit einem Inkrementalgeber eine außergewöhnlich komfortable Bedienung. Mit einem Spannungsbereich von 0-30 V und einer Strombelastbarkeit von max. 3 A steht der im Elektronik-Labor meist genutzte Bereich zur Verfügung.

Allgemeines

Im Elektronik-Labor zählt ein gutes stabilisiertes Netzgerät zu den wichtigsten Hilfsmitteln, wobei ein Spannungsbereich von 0-30 V und eine Strombelastbarkeit von 3 A für die meisten Anwendungen ausreicht. Neben guten Regeleigenschaften sind präzise Ausgangsspannungs- und Stromwertvorgaben wichtig. Das mit einem Inkrementalgeber (Drehimpulsgeber) ausgestattete PPS 7330 vereint nun die einfache Bedienbarkeit einer analogen Poti-Einstellung mit der Präzision einer digita-

len Sollwertvorgabe, z. B. über eine Tastatur.

Die Anzeige von Spannung und Strom erfolgt jeweils mit einer 4-stelligen 7-Segment-Anzeige. Für die Einstellung der Sollwerte ist die Auflösung des Inkrementalgebers einstellbar, sodass z. B. bei einer Spannungsvorgabe je Rastung Schritte zwischen 10 mV und 10 V möglich sind. Je Umdrehung verfügt der Inkrementalgeber über 24 Raststellungen. Die aktuell zu verändernde Stelle wird jeweils durch eine LED gekennzeichnet.

Welcher Regler (U oder I) gerade aktiv ist, wird durch 2 Leuchtdioden, links neben

der Spannungs- und Stromanzeige signalisiert.

Eine Stand-by-Funktion ermöglicht auf Tastendruck das schlagartige Ein- und Ausschalten des Ausgangs und mittels einer Duo-LED wird der aktuelle Zustand angezeigt (grün = Ausgang freigeschaltet, rot = Ausgang abgeschaltet).

Bis zu 9 Sollwert-Vorgaben können in einem benutzerdefinierbaren Speicher abgelegt werden. Die Anzeige des ausgewählten Speicherplatzes erfolgt mit einer weiteren 7-Segment-Anzeige.

Unter Last entstehende Abwärme wird mit einem innenliegenden Kühlkörper-

Lüfteraggregat abgeführt, wobei die Lüfterdrehzahl elektronisch in Abhängigkeit von der Endstufentemperatur geregelt wird.

Zur Kommunikation mit einem PC ist das PPS 7330 mit einer Schnittstelle ausgestattet, über die sämtliche Funktionen steuerbar sind. Für Testaufgaben können somit auch automatisch Spannungsverläufe oder Stromvorgaben programmiert werden. Neben der Fernsteuerung können auch die Istwerte aufgezeichnet werden. Aufgezeichnete Werte sind in beliebige andere Programme, wie z. B. MS-Excel, exportierbar.

Selbstverständlich ist das PPS 7330 dauerkurzschlussfest. Eine Übertemperatur-Schutzschaltung verhindert, z. B. im Fehlerfall, eine Überlastung des Gerätes.

Bedienung

Die Bedienung des PPS 7330 ist komfortabel und einfach und somit im Grunde genommen selbsterklärend. Insgesamt stehen zur Bedienung des Gerätes 8 Taster, 1 Inkrementalgeber und natürlich 1 Netzschalter zur Verfügung. Strom- und Spannungswerte werden jeweils auf einer 4-stelligen 7-Segment-Anzeige dargestellt. Zur Kennzeichnung der änderbaren Stelle befindet sich unter bzw. über den jeweiligen Stellen eine LED in Form von Dreiecken auf der Frontplatte. Eine weitere 7-Segment-Anzeige dient zur Darstellung des aktuell ausgewählten Speicherplatzes.

Spannungseinstellung

Zur Aktivierung der Spannungseinstellung ist zuerst die Taste „V“ zu betätigen. Daraufhin wird die aktuell veränderbare Stelle unterhalb der Spannungsanzeige mit Hilfe einer LED angezeigt.

Die gewünschte Stelle, die verändert werden soll, kann nun mittels der „←“ und „→“-Tasten oberhalb des Drehimpulsgebers ausgewählt werden.

Über den Inkrementalgeber ist dann die Einstellung des gewünschten Sollwertes möglich. Bei einem Über- bzw. Unterlauf erfolgt automatisch ein Übertrag auf die nächste Stelle. Dadurch kann z. B. eine Spannung kontinuierlich in 10-mV-Schritten hochgefahren werden.

Beim PPS 7330 stehen 2 unterschiedliche Vorgabemodi zur Verfügung, auf die wir nachfolgend noch detailliert eingehen werden.

Im Vorgabemodus 2 wird der eingestellte Wert erst nach Betätigen der „Enter“-Taste übernommen, sodass genau definierte Spannungssprünge am Ausgang des Netzgerätes erzeugt werden können.

Sobald eine der Tasten „V“, „←“, „→“ oder der Inkrementalgeber betätigt wird,

Technische Daten: PPS 7330

D/A-Umsetzer

Auflösung D/A-Umsetzer	14 Bit
Steuerspannung für Spannungsregler	0-2,5 V
Steuerspannung für Stromregler	0-2,5 V
Steuerspannung für Lüfter	0-2,5 V
Refresh S&H-Glieder	10 Hz

A/D-Umsetzer

Auflösung A/D-Umsetzer	14 Bit
Messfrequenz	ca. 2 Hz
Messeingang Spannungsmessung	0-2,5 V
Messeingang Strommessung	0-2,5 V

Allg. Angaben

Betriebsspannung (positiv)	+ 5 V DC, stabilisiert
Betriebsspannung (negativ)	- 5 V DC, stabilisiert

Temperatursicherung

Lüfter einschalten (min. Drehzahl)	ca. 50 °C
Lüfter max. Drehzahl	ca. 80 °C
Sicherheitsabschaltung der Endstufe	ca. 90 °C
Sicherheitsabschaltungen-Aufhebung	ca. 75 °C

Lüftersteuerung

Steuerspannung für min. Drehzahl	ca. 500 mV
Steuerspannung für max. Drehzahl	ca. 2,5 V
Anlaufimpuls	1 V/ 500 ms

erfolgt unabhängig davon, welcher Regler aktiv ist, die Anzeige des Sollwertes. Wenn 2 s keine weitere Betätigung erfolgt, oder wenn die „Enter“-Taste gedrückt wird, erfolgt auf dem Display wieder die Darstellung des Istwertes. Die Steuerspannung für die Endstufe wird in einem 100-ms-Zeitrasse aufgefrischt.

Stromvorgabe

Analog zur Spannungseinstellung erfolgt beim PPS 7330 auch die Sollstromvorgabe. Hier ist zuerst die Taste „A“ zu betätigen, worauf die aktuell zu verändernde Stelle mit einer LED oberhalb der Stelle gekennzeichnet wird. Die gewünschte Stelle, die verändert werden soll, ist mit den beiden Pfeiltasten oberhalb des Inkrementalgebers auszuwählen.

Mit dem Inkrementalgeber wird dann der Sollstrom vorgegeben, wobei die Übernahme in der gleichen Weise erfolgt wie bei der Spannungseinstellung.

Vorgabemodus

Wie bereits erwähnt, stehen beim PPS 7330 zwei unterschiedliche Vorgabemodi zur Verfügung, die über eine Tastenkombination auszuwählen sind.

Vorgabemodus 1:

Direkt nach dem Betätigen des Inkrementalgebers werden die Spannungs- oder Stromvorgaben übernommen. Dadurch ist

dann eine langsame, kontinuierliche Änderung der Spannung bzw. des Stromes möglich.

Vorgabemodus 2:

Mit dem Inkrementalgeber vorgenommene Einstellungen werden erst nach Betätigung der „Enter“-Taste übernommen. Hier können dann definierte Ausgangsspannungs- und Ausgangsstromsprünge erzeugt werden.

Zum Wechseln des Vorgabemodus sind die Tasten „V“ und „A“ gleichzeitig zu betätigen. Der ausgewählte Vorgabemodus wird mittels der LED angezeigt, welche die aktuell ausgewählte Stelle kenntlich macht. Während die entsprechende LED im Vorgabemodus 1 dauernd leuchtet, blinkt diese im Vorgabemodus 2. Im Auslieferungszustand ist grundsätzlich Vorgabemodus 1 aktiviert.

Benutzerdefinierter Speicher

Eingestellte Werte abspeichern

Um die aktuell eingestellten Werte für Spannung und Strom im benutzerdefinierbaren Speicher abzulegen, muss zunächst die Taste „Store“ so oft betätigt werden, bis auf dem Display die Nummer des gewünschten Speicherplatzes erscheint. Zum Abspeichern ist dann die „Enter“-Taste zu betätigen, worauf die „Memory“-Anzeige erlischt. Die Betätigung einer beliebigen anderen Taste beendet diesen Mode, ohne

dass eine Abspeicherung im EEPROM erfolgt.

Speicherplatz aufrufen

Der Aufruf eines beliebigen Speicherplatzes erfolgt mit der Taste „Recall“. Die Taste ist so oft zu betätigen, bis der gewünschte Speicherplatz erreicht ist. Die jeweils gespeicherten Daten für Strom und Spannung werden auf den entsprechenden Displays angezeigt. Zur Übernahme der abgespeicherten Daten des aktuell angezeigten Speicherplatzes ist die „Enter“-Taste zu betätigen.

Beim Aufruf der verschiedenen Speicherplätze bleiben die aktuellen Ausgangsdaten des Netzgerätes unverändert, solange nicht die „Enter“-Taste betätigt wird.

Stand-by-Modus

Mit Hilfe der Taste „Stand-by“ kann der Ausgang des Netzgerätes aktiviert und deaktiviert werden, ohne dass dazu Einstellungen zu verändern sind. Der aktuelle Zustand wird durch eine Duo-LED angezeigt, die im Stand-by-Modus rot leuchtet und grün leuchtet, wenn der Ausgang des Netzgerätes freigeschaltet ist.

Um Abgleichfehler zu vermeiden, ist die Stand-by-Funktion im Abgleichmodus gesperrt.

Übertemperatursicherung

Die Endstufentemperatur wird vom Mikrocontroller ständig überwacht und die Lüfterdrehzahl bis zur maximal zulässigen Temperaturgrenze proportional gesteuert.

Sobald die Endstufentemperatur die Sicherheitsgrenze überschreitet, erfolgt eine komplette Abschaltung. Im Spannungsdisplay erscheint der Schriftzug „Hot“ und im Stromdisplay wird die aktuelle Endstufentemperatur angezeigt.

Fehlerüberwachung

Der Mikrocontroller des PPS 7330 führt eine ständige Fehlerüberwachung durch. Treten gravierende Abweichungen vom Normalbetrieb auf, wird der Ausgang des Netzgerätes sofort abgeschaltet. Außer im Abgleichmode wird die Tastatur gesperrt und im Display ein Fehlercode ausgegeben.

Die Liste der entsprechenden Fehlercodes und deren Bedeutung ist der Tabelle 1 zu entnehmen.

Ein Fehlercode kann ausschließlich durch einen Neuabgleich des Netzgerätes gelöscht werden. Sollte auch nach einem Neuabgleich der Fehlercode nicht gelöscht sein, liegt ein Defekt vor und das Netzgerät ist ggf. an den Technischen Kundendienst zur Reparatur einzusenden.

Sämtliche Abgleichdaten und alle wichtigen Betriebsparameter des PPS 7330 werden in einem nichtflüchtigen EEPROM gespeichert und bleiben auch ohne Be-

triebsspannung nahezu unbegrenzt (mindestens 10 Jahre) erhalten.

PC-Schnittstelle

Die PC-Schnittstelle arbeitet mit 9600 Bit/s, 8 Datenbits, 1 Stoppbit und gerader Parität. Je nach verwendetem Treiberbaustein kann diese entweder als RS232-Schnittstelle oder als USB-Upstream-Port ausgeführt sein.

Blockschaltbild

Ein vereinfachtes Blockschaltbild (Abbildung 1) veranschaulicht das Zusammenwirken der einzelnen analogen und digitalen Baugruppen des PPS 7330. Zentrales Bauelement, bei dem alle Informationen zusammenlaufen, ist der Single-Chip Mikrocontroller des Typs ELV02311 im oberen Bereich des Blockschaltbilds.

Über den Drehimpulsgeber und die Bedientasten (oben links) erfolgt die Eingabe der gewünschten Parameter. Diese Informationen, sowie die aktuellen Messwerte und alle Statusinformationen werden vom Mikrocontroller über die Segment- und Digittreiber auf das insgesamt 9-stellige 7-Segmentdisplay dargestellt.

Das 512-Byte-EEPROM dient zum Abspeichern aller Kalibrierparameter und von bis zu 9 individuellen Spannungs- und Stromeinstellungen.

Die Sollwertvorgaben für Spannung, Strom und die Lüfterdrehzahl kommen direkt vom Mikrocontroller. Über einen 14-Bit-D/A-Wandler mit nachgeschaltetem Multiplexer werden dann die analogen Steuerspannungen generiert und in den „Sample and Hold“-Gliedern (Abtast-Haltegliedern) gespeichert. Die gespeicherten Spannungen repräsentieren exakt die Sollwertvorgaben.

Je nach Spannungs- und Stromvorgabe wird die Endstufe entweder vom I-Regler oder vom U-Regler gesteuert.

Die Ausgangsspannung und der Ausgangsstrom werden mit Hilfe von Messver-

stärkern erfasst und zusammen mit der Endstufentemperatur über einen weiteren Multiplexer auf den 14-Bit-A/D-Wandler gegeben. Von hier aus gelangen die digitalen Informationen zum zentralen Mikrocontroller.

Bei Übertemperatur oder einem Fehler wird die Endstufe direkt vom Mikrocontroller abgeschaltet.

Ein leistungsfähiger Ringkern-Netztransformator (unten links) versorgt den Leistungs-Gleichrichter sowie den nachgeschalteten Spannungsverdoppler. Ab ca. 15 V Ausgangsspannung wird dabei die Spannungsverdopplung automatisch vom Prozessor aktiviert.

Schaltung

Zur besseren Übersicht ist das Gesamtschaltbild des PPS 7330 in mehrere Teilschaltbilder aufgeteilt. Abbildung 2 zeigt den zentralen Mikrocontroller mit der zugehörigen Peripherie sowie die Displaysteuerung, Abbildung 3 den A/D-Wandler und den D/A-Wandler, während in Abbildung 4 („ELVjournal“ 2/2003) die Schaltung des eigentlichen analogen Netzteils zu sehen ist.

Prozessoreinheit

Beginnen wir die detaillierte Schaltungsbeschreibung mit der Prozessoreinheit in Abbildung 2. Das Display arbeitet mit neun 7-Segment-Anzeigen und 8 Einzel-Leuchtdioden im Multiplexbetrieb. Die Segmentsteuerung erfolgt über die beiden Schieberegister IC 1 und IC 2 des Typs CD4094 sowie die Segmenttreiber IC 13, IC 14 und die beiden Transistoren T 16 und T 17. Die Widerstände R 27-R 42 dienen in diesem Zusammenhang zur Segment-Strombegrenzung.

Mit den Transistoren T 1-T 10 sind die Digittreiber aufgebaut, die ebenfalls direkt vom Mikrocontroller gesteuert werden.

Zur Stand-by-Anzeige dient die Duo-LEDD 10, wo in einem LED-Gehäuse eine

Tabelle 1: Fehlercodes

Code	Bedeutung
01	Steuerspannung für Spannungsvorgabe kann nicht gesetzt werden. D/A-Umsetzer-Überlauf
02	Steuerspannung für Stromvorgabe kann nicht gesetzt werden. D/A-Umsetzer-Überlauf
03	Überlauf des A/D-Umsetzers bei der Spannungsmessung
04	Überlauf des A/D-Umsetzers bei der Strommessung
05	Abgleichvorgang wurde abgebrochen
06	Fehlerhafte Daten im EEPROM (Prüfsumme falsch)
07	Offset des D/A-Umsetzers konnte für Spannungsvorgabe nicht ermittelt werden.
08	Offset des D/A-Umsetzers konnte für Stromvorgabe nicht ermittelt werden.

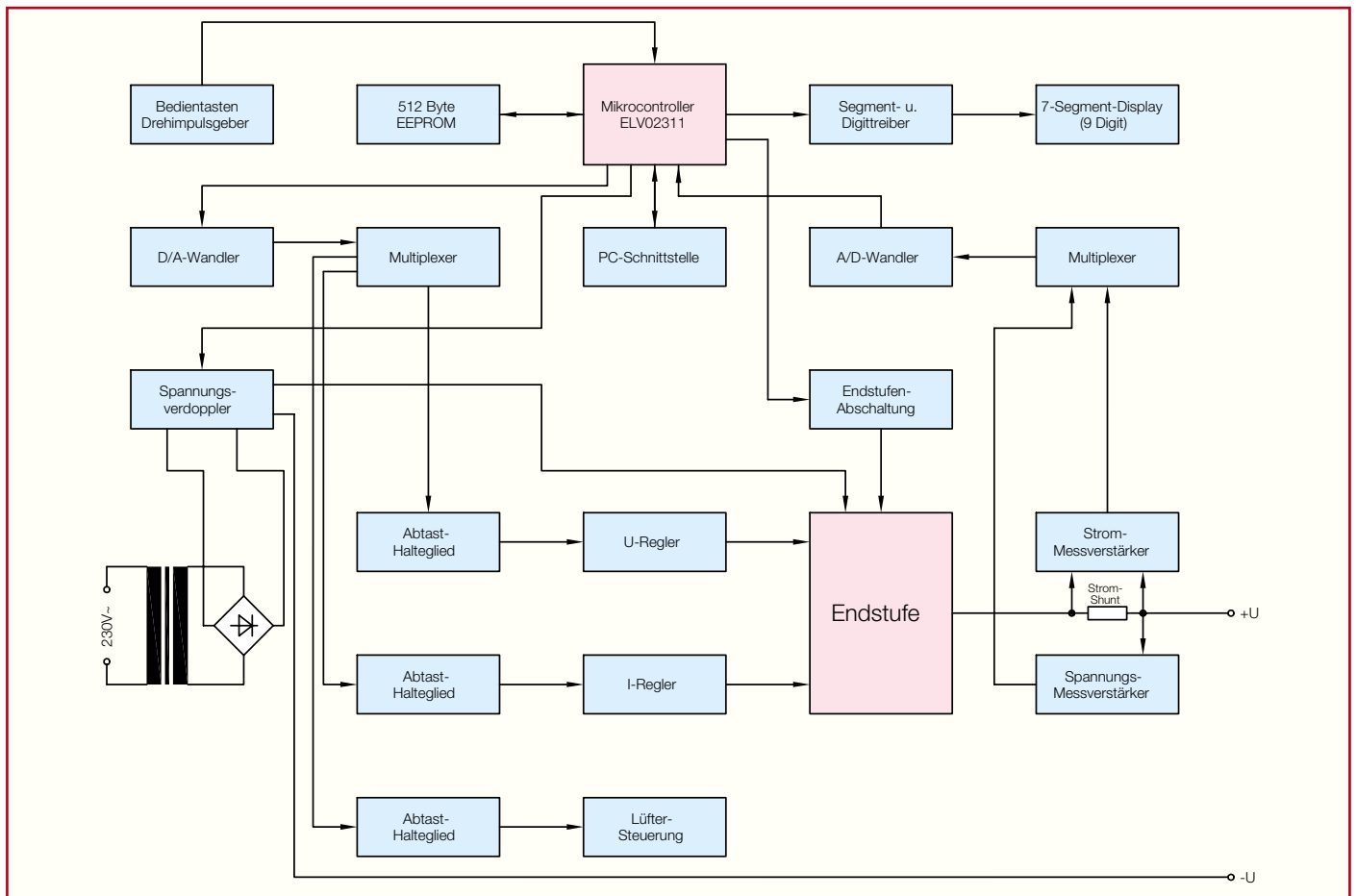


Bild 1: Blockschaltbild des PPS 7330

rote und eine grüne Leuchtdiode integriert sind. Da diese beiden LEDs eine gemeinsame Katode besitzen, erfolgt hier kein Multiplexbetrieb. Diese beiden LEDs werden über die mit T 11 und T 12 aufgebauten Treiber direkt vom Port 0.6 und Port 0.7 des Mikrocontrollers gesteuert. Die Leuchtdiode D 9 dient zur Betriebsanzeige und wird ständig über R 11 mit +5 V D gespeist.

Der Mikrocontroller benötigt lediglich am integrierten Taktoszillator eine externe Beschaltung, bestehend aus C 6 und C 7 sowie dem Quarz Q 1, der die Taktfrequenz bestimmt.

Insgesamt verfügt das PPS 7330 über 8 Bedientaster. Die Abfrage der Tasten erfolgt ebenfalls im Multiplex, sodass dadurch nur 4 zusätzliche Portpins des Mikrocontrollers belegt werden (Port 2.3-Port 2.6). Die beiden Dioden D 12 und D 13 dienen dabei zur Entkopplung.

Die Stiftleiste ST 2 ist mit Masse +5 V D, TxD und RxD beschaltet und dient zum Anschluss einer PC-Schnittstelle. Je nach verwendetem Schnittstellenbaustein kann beim PPS 7330 eine serielle RS232-Schnittstelle oder ein USB-Upstream-Port eingebaut werden.

Damit sämtliche Abgleichparameter und alle individuellen Geräteeinstellungen im ausgeschalteten Zustand oder bei einem Spannungsausfall nicht verloren gehen, ist

Port 3.6 und Port 3.7 mit einem ferroelektrischen EEPROM beschaltet, das den Datenerhalt ohne Betriebsspannung mindestens 10 Jahre garantiert. Des Weiteren können hier bis zu 9 individuelle Spannungs- und Stromeinstellungen abgespeichert werden.

Das Umschaltrelais für die Spannungsverdopplung wird von Port 3.5 gesteuert, wobei kurze Spannungseinbrüche durch die mit R 50, C 19 realisierte Zeitkonstante abgefangen werden.

Der von Port 2.7 des Mikrocontrollers gesteuerten Transistor T 15 mit externen Komponenten ist für die Stand-by-Funktion zuständig.

Zur Überwachung der Prozessorfunktion dient eine Watchdog-Schaltung, die mit IC 6 und externe Komponenten realisiert ist. Solange die Multiplexanzeige an Port 0.0 arbeitet, wird der Reset-Pin des Prozessors (Pin 4) auf „Low“-Potential gehalten. Ein fehlendes Signal oder eine falsche Frequenz (zu hoch oder zu niedrig) an Port 0.0 führt zum Reset des Prozessors. Bei richtiger Multiplexfrequenz wird C 1 ständig wieder entladen und am Ausgang des Gatters IC 6 C stellt sich ein „High“-Pegel ein. Über D 11 wird dadurch der mit IC 6 D aufgebaute Oszillator gestoppt. Der Ausgang des Oszillators und somit auch der Reset-Pin des Prozessors führen „Low“-

Pegel. Bei falscher oder fehlender Display-Ansteuerung gibt IC 6 C durch ein „Low“-Signal den Oszillator frei, der für einen Reset des Prozessors sorgt. Bei korrekter Funktion stellen sich dann die normalen Betriebsbedingungen wieder ein.

Zur Verbindung des digitalen Steuerbaus mit der Schaltung des linear geregelten Netzteils dient die 20-polige Stiftleiste ST 1. Die Keramik-Kondensatoren C 8-C 17, C 25 und C 26 sind direkt an den Versorgungspins der einzelnen integrierten Schaltkreise angeordnet und dienen zur hochfrequenten Störunterdrückung.

A/D-Wandler

Die Steuerung der analogen Endstufe erfolgt beim PPS 7330 über einen 14-Bit-D/A-Wandler und die Erfassung der analogen Messgrößen (Spannung, Strom und Temperatur) wird über einen Dual-Slope-A/D-Umsetzer, der ebenfalls über eine Auflösung von 14 Bit verfügt, vorgenommen. Die zugehörigen Schaltungen sind in Abbildung 3 dargestellt.

Betrachten wir zuerst den A/D-Wandler, der mit IC 7, IC 8 und externer Beschaltung realisiert wurde. Über die Widerstände R 56-R 59 gelangen die Messgrößen und eine negative Referenzspannung von 2,5 V auf die Eingänge des Multiplexers IC 7.

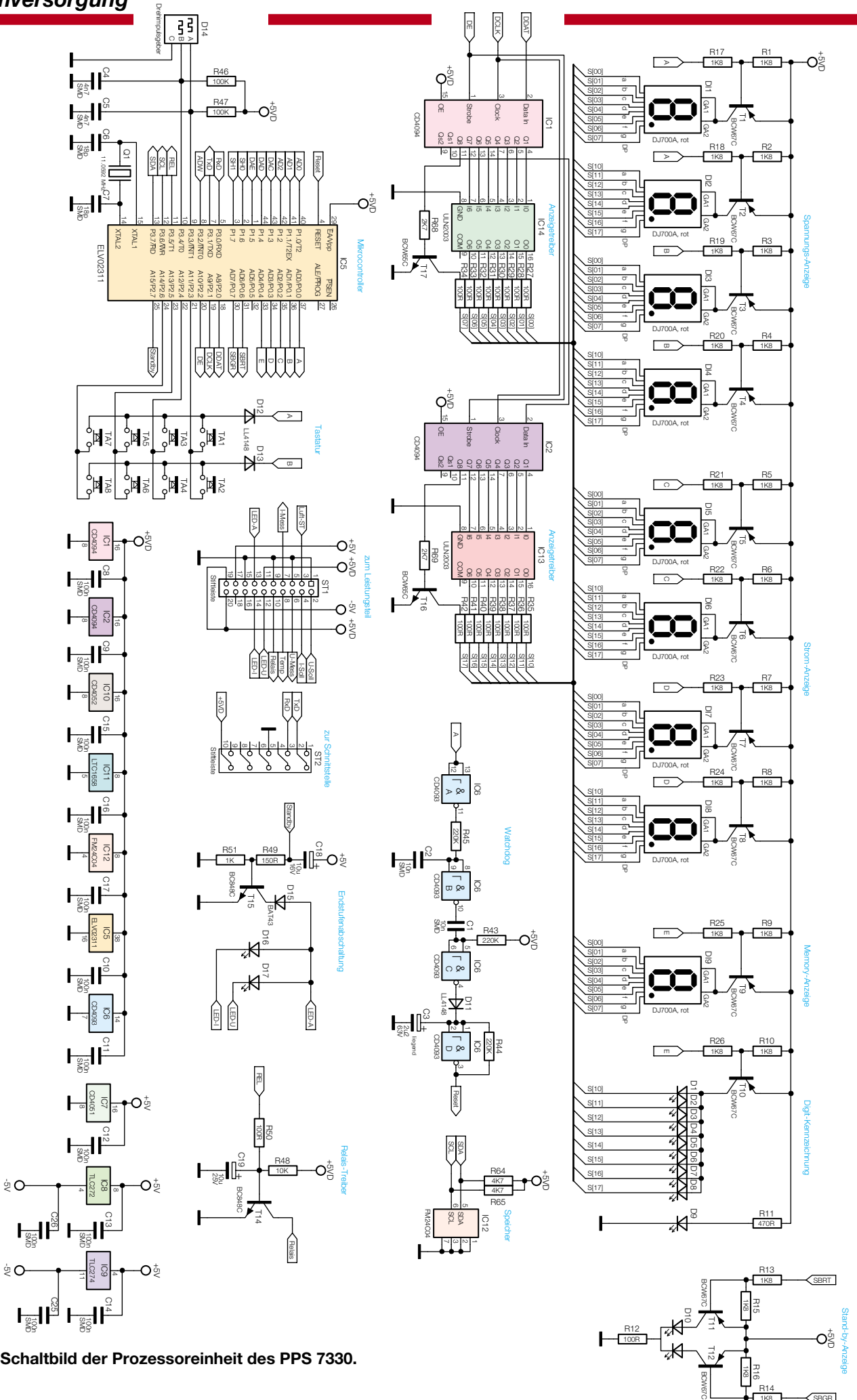


Bild 2: Schaltbild der Prozessoreinheit des PPS 7330.

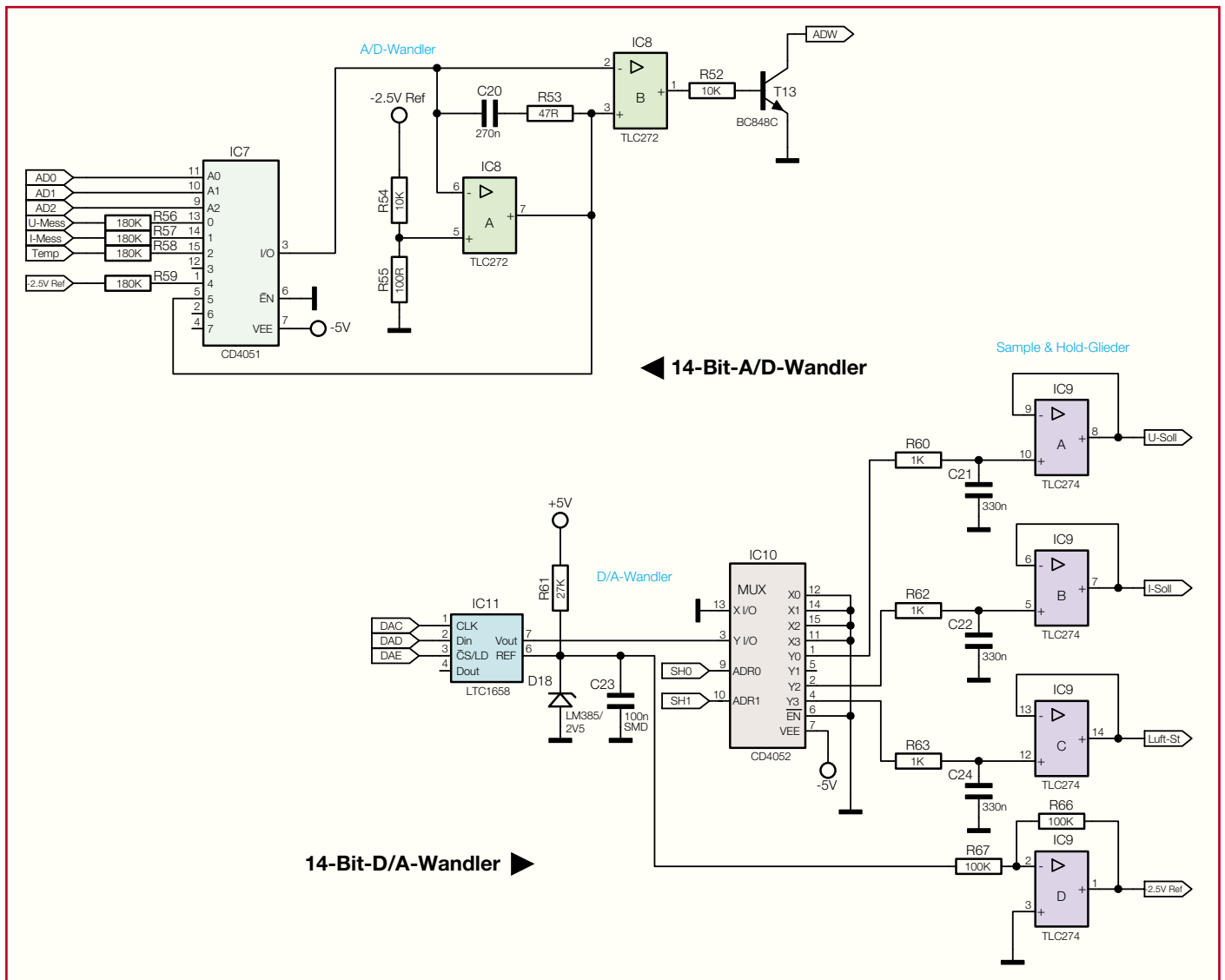


Bild 3: Schaltbilder des A/D-Wandlers und des D/A-Wandlers.

Die Funktionsweise ist recht einfach. Im Ruhezustand ist Ausgang 5 des Multiplexers durchgeschaltet, d. h. Pin 3 und Pin 5 sind miteinander verbunden. Dadurch wird der Integrationskondensator C 20 über R 53 kurzgeschlossen und somit vollständig entladen. Zur Messung schaltet der Eingangsmultiplexer auf einen Eingangskanal und die Messspannung wird für 65,5 ms abintegriert. Mit einer stabilen Referenzspannung (-2,5 V) erfolgt danach solange das Aufintegrieren, bis der Ausgang des Millerintegrators wieder Ruhepotential führt. Vom Prozessor wird die Zeit, die zum Aufintegrieren benötigt wird, genau erfasst. Aus dem Verhältnis der Zeiten für das Ab- und Aufintegrieren und den verwendeten Vorwiderständen kann exakt die anliegende Spannung ermittelt werden.

Für jeden Messkanal wiederholt sich der zuvor beschriebene Vorgang. Damit der A/D-Wandler zu Beginn der Messung auf jeden Fall im Ruhezustand ist, wird der

Integrationskondensator grundsätzlich vorher für 32,8 ms entladen. Über den Komparator IC 8 B und dem Transistor T 13 erhält der Mikrocontroller die Zeitinformationen.

D/A-Wandler

Die analogen Steuersignale für Spannung, Strom und Lüfterdrehzahl stellt der 14-Bit-D/A-Umsetzer IC 11 an Pin 7 sequentiell zur Verfügung. Der Wandler von Linear Technology verfügt über einen seriellen Eingang und ist mit Port 1.3-Port 1.5 des Prozessors verbunden.

Eine stabile Referenzspannung von 2,5 V wird mit der Referenzdiode D 18 des Typs LM385 generiert. Da für den A/D-Wandler eine Referenzspannung in der gleichen Größenordnung mit umgekehrtem Vorzeichen benötigt wird, erfolgt mit IC 9 D zusätzlich eine Invertierung.

Um alle Sollwert-Vorgaben mit einem einzigen D/A-Umsetzer zu ermöglichen, ist ein nachgeschalteter Multiplexer (IC 10)

mit 3 Abtast-Haltegliedern (Sample and Hold) erforderlich.

Die Sample-and-Hold-Glieder sind identisch aufgebaut und bestehen jeweils aus einem Widerstand, einem Kondensator und einem Operationsverstärker mit hochohmigen Eingang.

Das Funktionsprinzip der Sample-and-Hold-Glieder ist einfach. Der Kondensator wird über den Widerstand aufgeladen, bis er die Soll-Spannung erreicht hat und anschließend den Multiplexer in den hochohmigen Zustand versetzt.

Durch den hochohmigen Eingang des nachgeschalteten OPs wird die Spannung nahezu nicht belastet und somit der Kondensator bis zur nächsten Verbindung mit dem D/A-Wandler-Ausgang nicht entladen. Mit einem einzigen D/A-Wandler sind somit auf einfache Weise mehrere Sollwert-Vorgaben möglich.

Im „ELVjournal“ 2/2002 werden der analoge Schaltungs- und der praktische Aufbau detailliert beschrieben. **ELV**