

Jingles vom Chip - Jingle-Box JB 1000 Teil 2

Musikalische Erkennungssignale, Texte, Sprüche oder andere „Geräusche“ sind mit der Jingle-Box auf Tastendruck in die laufende Darbietung oder in beliebige Audiosignale einzublenden.

Die Jingle-Box von ELV speichert dauerhaft bis zu 8 verschiedene Soundfiles, die im verbreiteten WAV-Format von einem PC geladen werden und spielt diese auf Knopfdruck ab. Dabei sind die Soundfiles jederzeit gegen eine neue Kollektion aus dem PC austauschbar.

Nach der Besprechung der Funktion und der Bedienung der Jingle-Box wenden wir uns der Schaltungstechnik und dem Aufbau des Gerätes zu.

Schaltung

Die Schaltung der Jingle-Box gliedert sich in drei Hauptteile: Digitalteil (Abbildung 8 oben), Spannungsversorgung (Abbildung 8 unten) und Analogteil (Abbildung 9).

Digitalteil

Kernstück des Digitalteils ist IC 2, ein programmierter Mikrocontroller des Typs ELV01204, dessen Systemtakt mit Hilfe von Q 1, C 9 und C 10 auf 14,745 MHz

festgelegt ist. Das zweite Hauptelement ist das Flash-EPROM IC 6, ein MX29F040, das zur Speicherung der digitalen Audiodaten dient. Da dieses Flash-EPROM byteweise beschrieben werden kann, braucht der Prozessor beim Programmieren des Speichers nicht einen ganzen Sektor zwischenspeichern, denn dazu würde sein interner Speicher nicht ausreichen.

Das Flash-EPROM ist wie ein normales RAM an den Prozessor angeschlossen, kann aber nicht wie dieses, sondern nur über spezielle Datensequenzen beschrieben werden. Da der Prozessor den Datenbus

und die untere Hälfte der Adressen im Multiplexbetrieb verwaltet, speichert das Latch IC 7 über den ALE des Prozessors die untere Hälfte des Datenbusses zwischen.

Um die im Flash-EPROM gespeicherten Audiodaten abzuspielen, liest der Prozessor diese im Takt der Sample-Rate aus. Bei jedem Lesebefehl wird mittels der Logikschaltung aus IC 3 C/D sowie IC 4 B ein Write-Signal für den DA-Wandler IC 5 erzeugt. Diese Logik ist notwendig, damit gültige Daten auch noch 50 ns nach Ende des Write-Signals am DA-Wandler anlie-

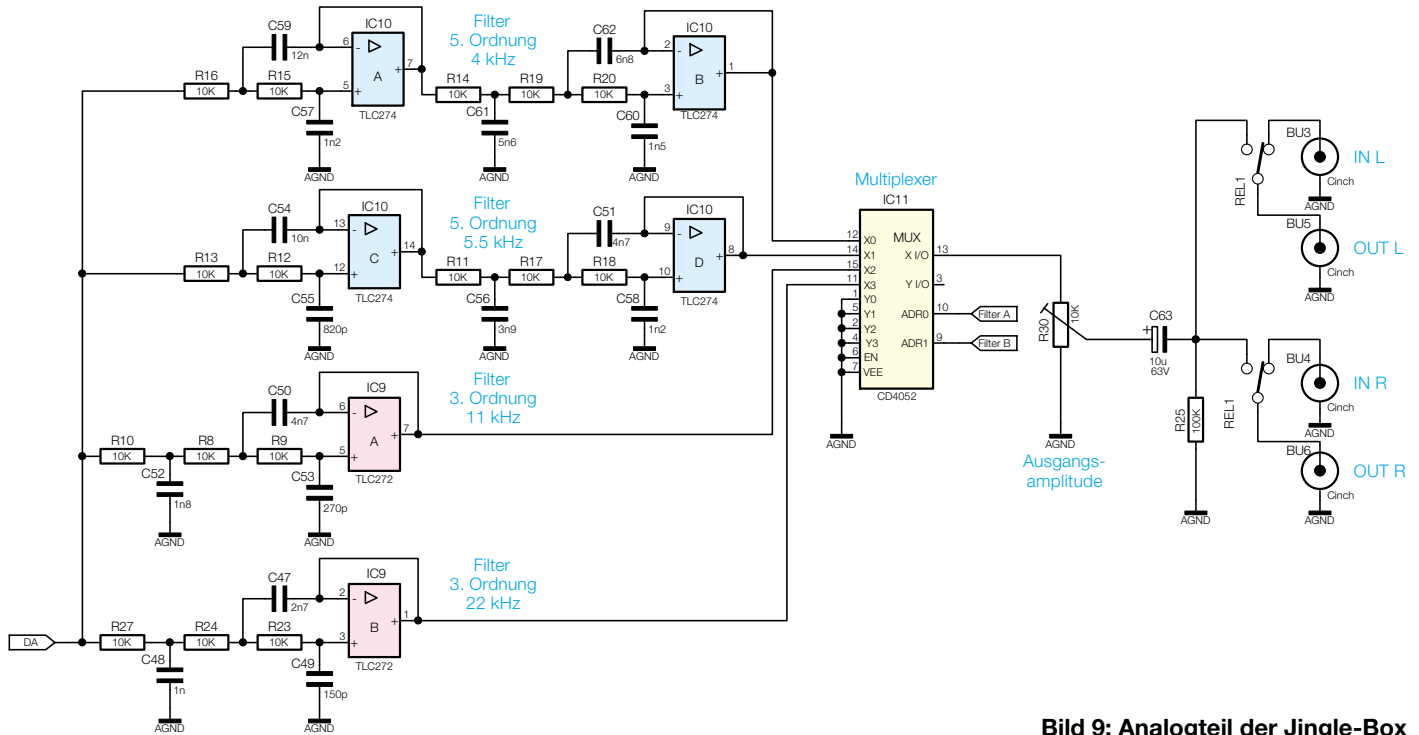


Bild 9: Analogteil der Jingle-Box

Technische Daten: Jingle-Box

Anzahl Jingles:	8
Speicher:	4 MBit Flash-EPROM
Sample-Raten:	8000 Hz, 11025 Hz, 22050 Hz, 44100 Hz
D/A-Wandler:	8 Bit, Mono
Filter:	bei 8000 Samples/s → 4 kHz 5. Ordnung bei 11025 Samples/s → 5,5 kHz 5. Ordnung bei 22050 Samples/s → 11 kHz 3. Ordnung bei 44100 Samples/s → 22 kHz 3. Ordnung
Ausgangssignal:	Mono (auf L und R gleich), 0 bis 1 V _{eff} an 47kΩ
Speicherverwaltung:	dynamisch
Steuerung:	über 8 Tasten und Funkfernbedienung FS 10 S8
Datenübertragung:	8 Bit, ungerade Parität, 1 Start-, 2 Stopbits 2400, 4800, 9600, 19200, 38400, 57600 Baud automatische Umstellung der Baudrate bei der Jingle-Box
Anschlüsse:	2 Cinch in L/R, 2 Cinch auf L/R, 1 RS232, 9-pol. Sub D für PC, 1 3,5-mm-Klinkenstecker
Signalumschaltung:	über Relais
Spannungsversorgung:	Steckernetzteil DC 9-18 V/150 mA
Abmessungen (B x H x T):	167 x 88 x 32 mm

D 10 dient als Verpolschutz, D 11 mit dem Vorwiderstand R 31 als Betriebsanzeige. Über L 1 und C 1 erfolgt eine zusätzliche Siebung der 5-V-Betriebsspannung für den Analogteil, um störende Rückwirkungen aus dem Digitalteil auf den Analogteil zu verhindern.

Der Analogteil

Das vom invertierenden Verstärker IC 8 A des Digitalteils ausgegebene Signal gelangt an die 4 Filterstufen, die eine Filterung des Signals entsprechend der Sample-Rate des Jingles vornehmen. Dabei gilt die in Tabelle 1 aufgeführte Zuordnung der Filter zu den entsprechenden Sample-Raten.

Die Ausgänge der Filterstufen liegen an den Eingängen X0 bis X3 des Multiplexers IC 11. Die Auswahl, welches der gefilterten Signale auf den Ausgang gegeben werden soll, erfolgt vom Prozessor aus über „Filter A“ (ADR0) oder „Filter B“ (ADR1).

Der Trimmer R 30 erlaubt die Anpassung des Ausgangspegels an den Signalpegel der Musikanlage, um Lautstärkesprünge beim Einblenden des Jingles zu verhindern.

Ist keine Jingle-Ausgabe aktiviert, sind die Cinchbuchsen IN und OUT des jeweiligen Kanals miteinander verbunden. Beim Starten eines Jingles erfolgt mit den Relaiskontakten des REL 1 ein Umschalten der OUT-Buchsen auf die Jingle-Box. Die Auskopplung des Signals erfolgt über C 63; R 25 verhindert einen „Einschaltknack“ beim Umschalten des Relais.

Damit ist die Schaltungsbeschreibung

nal an den Multiplexer IC 11 (im Analog-Schaltbild, Abbildung 9) aus.

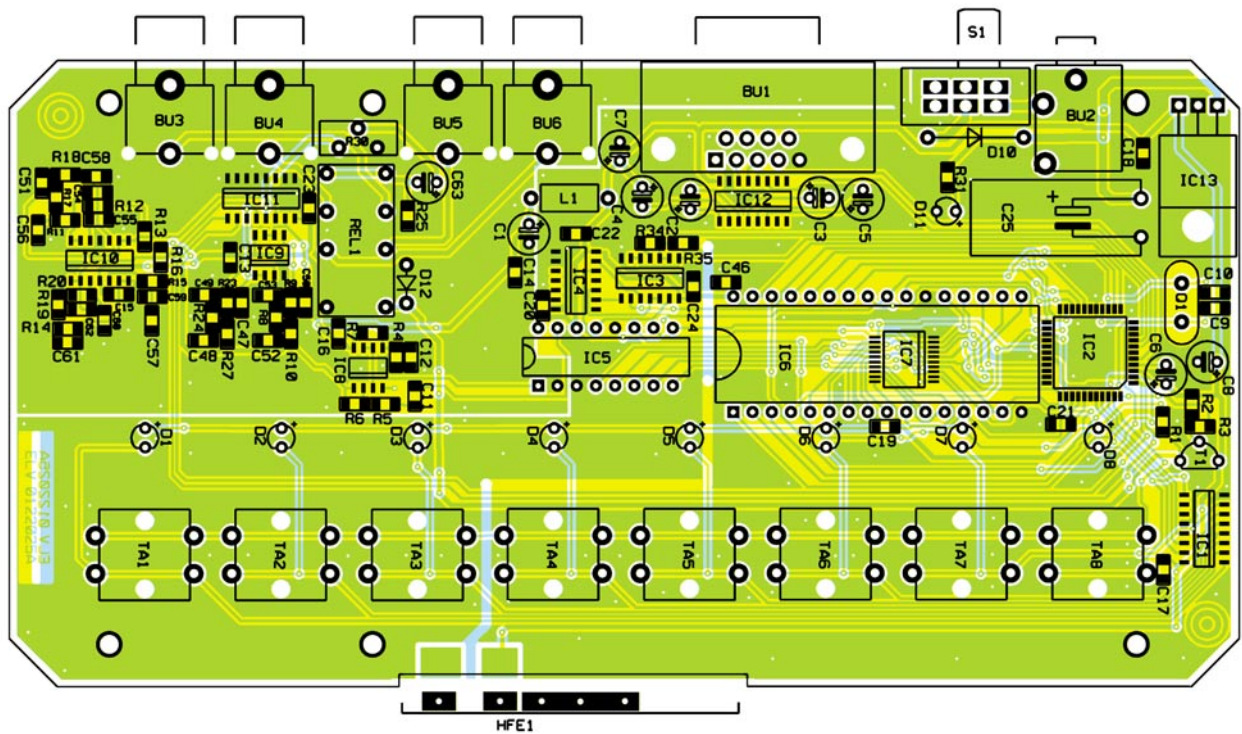
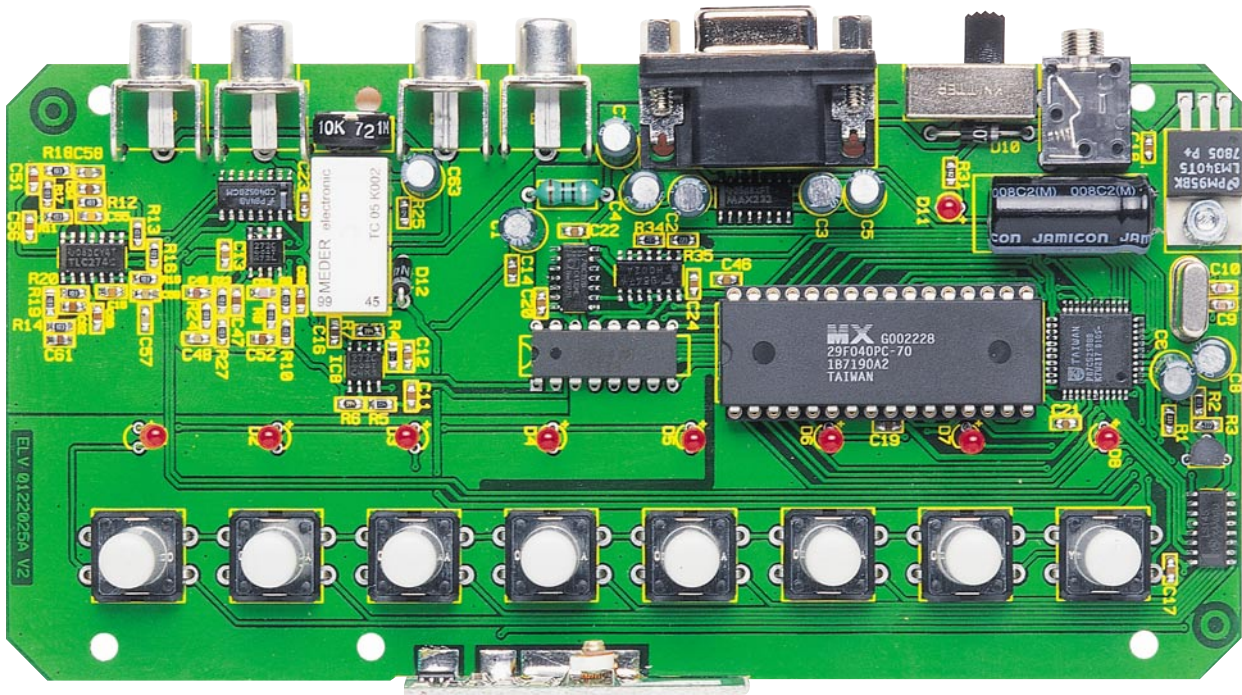
Da die Jingle-Box auch über die FS-10-Funkfernbedienung ansprechbar ist, ist ein 433-MHz-Standard-HF-Datenempfängermodul HFS 301-45 (HEF 1) vorhanden, das die empfangenen Schaltsignale über die Inverter IC 3 A/B an die Ports P 3.2 und P 3.3 des Prozessors ausgibt. Die Widerstände R 34/R 35 erzeugen für den Eingang von IC 3 A eine Hysterese, sodass sich dieser wie ein Schmitt-Trigger verhält (Impulsformung des Empfänger-Ausgangssignals).

Die Kommunikation des Prozessors mit dem PC erfolgt über die serielle Schnitt-

stelle (P 3.0: Rx; P 3.1: Tx) von IC 2. IC 12 dient dabei mit seiner Peripheriebeschaltung als Pegelwandler für die Wandlung des TTL-Pegels der seriellen Prozessorschnittstelle in den Normpegel der RS-232-Schnittstelle und umgekehrt.

Spannungsversorgung

Die Spannungsversorgung (Abbildung 8 unten) hat die Aufgabe, die extern über die Klinkenbuchse eingespeiste unstabilierte Gleichspannung, die im Bereich von 9 V bis 15 V liegen darf, zu einer stabilisierten 5-V-Spannung aufzubereiten. Dies erfolgt mit dem Festspannungsregler IC 13 und seiner peripheren Beschaltung. Die Diode



Ansicht der fertig bestückten Platine der Jingle-Box mit zugehörigem Bestückungsplan.

Tabelle 1: Zuordnung der Filterstufen zu den Sample-Raten

IC 9 A:	22-kHz-Filter	3. Ordnung	für Sample-Rate 44,1 kHz
IC 9 B:	11-kHz-Filter	3. Ordnung	für Sample-Rate 22,05 kHz
IC 10 C/D:	5,5-kHz-Filter	5. Ordnung	für Sample-Rate 11,025 kHz
IC 10 A/B:	4-kHz-Filter	5. Ordnung	für Sample-Rate 8 k Hz

der Jingle-Box abgeschlossen und wir kommen zum Nachbau des Gerätes.

Nachbau

Die gesamte Schaltung findet auf einer einseitig zu bestückenden Platine mit den

Abmessungen 148 x 81 mm Platz. Diese wird in ein flaches Halbschalengehäuse eingebaut.

Die Platine ist gemischt in konventioneller und SMD-Bauweise bestückt, weshalb zusätzlich zum normalen Löt- und Bestückungswerkzeug ein SMD- oder geregelter Micro-LötKolben und eine sehr feine (SMD-) Pinzette sowie 0,5-mm-Lötzinn hilfreich sind. Für das Absaugen versehentlich zu viel zugegebenen Lötzinns an den SMD-ICs ist dünne Entlötlitze sehr gut geeignet.

Als Hilfe für die Bestückung dienen der Bestückungsplan, die Stückliste und das Platinenfoto.

Die Bestückung beginnt mit den SMD-Bauteilen und hier mit den ICs, da deren Pins nur so optimal zugänglich sind. Zuerst ist jeweils ein Löt-pad auf der Platine vorzuverzinne, dann das Bauteil mit einer Pinzette exakt zu positionieren und am vorverzinnten Löt-pad anzulöten. Dabei ist auf die richtige Lage des Bauteils zu achten. Die IC-Gehäuse sind an der dem Pin 1 zugewandten Seite abgeflacht. Nach der Kontrolle über die polrichtige Lage und anschließendem Verlöten der diagonal gegenüberliegenden Pins (sichert die exakte Lage) werden alle restlichen Pins verlötet. Besondere Sorgfalt ist hier bei der Bestückung von IC 2 walten zu lassen. Eventuell zu viel zugegebenes Löt-zinn kann mit Entlötlitze vorsichtig wieder abgesaugt werden.

Jetzt folgt das Bestücken der SMD-Widerstände und Kondensatoren, der Dioden (Polung beachten, Ring am Gehäuse ist die Katode), der liegenden konventionellen Bauelemente wie L 1 und IC 5. Auch bei diesem ist auf die polrichtige Bestückung zu achten (Gehäusekerbe Pin 1 zugeordnet). Für IC 6 ist ein 40-poliger IC-Sockel zu bestücken, in den der Speicherbaustein MX29F040 eingesetzt wird.

Vor der nun folgenden Bestückung des Spannungsreglers IC 13 sind dessen Anschlüsse ca. 5 mm vom IC-Körper entfernt nach hinten um 90 Grad abzuwinkeln. Vor dem Verlöten der Anschlüsse ist der Spannungsregler mit einer Schraube M3 x 6 mm, Zahnscheibe und Mutter, liegend auf die Platine zu montieren.

Die Elkos, der Quarz Q 1, T 1 und REL 1 bilden die nächste Bestückungsstufe. Die Kondensatoren sind polrichtig (Minuspol am Gehäuse gekennzeichnet) und der Transistor genau entsprechend der im Bestückungsdruck gekennzeichneten Lage einzulöten. Q 1 muss mit seinem Körper genau plan auf der Platine aufsitzen, bevor seine Anschlüsse verlötet werden, um ein Abbrechen bei späteren mechanischen Belastungen durch Transport usw. zu verhindern. Einzige Besonderheit ist C 25, der aufgrund des flachen Gehäuses liegend mit

Stückliste: Jingle-Box, JB 1000

Widerstände:

330Ω/SMD	R1
1,8kΩ/SMD	R31
2,2kΩ/SMD	R3
10kΩ/SMD	R2, R8-R20, R23-R24, R27
22kΩ/SMD	R35
100kΩ/SMD	R25
220kΩ/SMD	R4-R5, R34
390kΩ/SMD	R6-R7
PT10, stehend, 10kΩ	R30

Kondensatoren:

39pF/SMD	C9-C10
150pF/SMD	C49
270pF/SMD	C53
820pF/SMD	C55
1nF/SMD	C48
1,2nF/SMD	C57-C58
1,5nF/SMD	C60
1,8nF/SMD	C52
2,7nF/SMD	C47
3,9nF/SMD	C56
4,7nF/SMD	C50-C51
5,6nF/SMD	C61
6,8nF/SMD	C62
10nF/SMD	C54
12nF/SMD	C59
100nF/SMD	C12-C24, C46
470nF/SMD	C11
10µF/63V	C1-C3, C4-C8, C63
470µF/25V	C25

Halbleiter:

74LS145/SMD	IC1
ELV01204/SMD	IC2
74HC02/SMD	IC3
74HC393/SMD	IC4

TLC7524	IC5
MX29F040	IC6
74HC573/SMD	IC7
TLC272/SMD	IC8-IC9
TLC274/SMD	IC10
CD4052/SMD	IC11
MAX232/SMD	IC12
7805	IC13
BC558C	T1
LED, 3 mm, rot	D1-D8, D11
1N4001	D10, D12

Sonstiges:

Quarz, 14.745 MHz	Q1
Festinduktivität, 10 µH	L1
SUB-D-Buchsenleiste, 9-polig, print	BU1
Klinkenbuchse, 3,5 mm, mono, print	BU2
Cinch-Einbaubuchsen, print	BU3-BU6
Miniatur-Relais, 5 V, 2 x um	REL1
Schiebeschalter, 2 x um, abgewinkelt, print	S1
Miniatur-Drucktaster, B3F-4050, 1 x ein	TA1-TA8
ELV-3-V-Empfangsmodul HFS301-T45	HFE1
8 Tastknöpfe, grau, 18 x ø 7,7 mm	
6 Knippingschrauben 2,2 x 6,5 mm	
1 Kunststoff-Platinengehäuse, schwarz, Typ 2063, komplett, bearbeitet und bedruckt	
1 3,5"-Diskette, Software Jingle-Box JB 1000	
1 Zylinderkopfschraube M3 x 6 mm	
1 Fächerscheibe M3	
1 Mutter M3	

abgewinkelten Anschlüssen zu bestücken ist.

Nach dem Einlöten der Taster TA 1-8 folgt das Bestücken von R 30, aller Buchsen und von S 1. Auch hier ist auf die plane Lage des Gehäuses auf der Platine zur Vermeidung mechanischer Belastungen bei der späteren Bedienung zu achten.

Die letzten beiden Bestückungsgänge bilden das Einsetzen des HF-Moduls HFE 1 in die Aussparung an der Vorderseite der Platine und das Verlöten seiner Anschlüsse an der Platine sowie die Bestückung der Leuchtdioden D 1 bis D 8 sowie D 11. Sie sind ebenfalls polrichtig zu bestücken. Der längere Anschluss ist die Anode und gehört in die plusmarkierte Bestückungsbohrung. Die LEDs sind mit einem Abstand von 12 mm zur Platine (Unterkante LED-Gehäuse) zu verlöten, damit sie später durch die zugehörigen Gehäusebohrungen ragen.

Nachdem dann noch die Taster mit den zugehörigen Bedienknappen versehen wer-

den, erfolgt nach einer gründlichen Kontrolle der Platine auf Bestückungsfehler deren Einbau in das bereits vorbearbeitet gelieferte Gehäuse.

Die Platine wird dazu so in die Gehäuseunterschale gelegt, dass die Buchsen und S 1 genau in die zugehörigen Aussparungen passen. Anschließend erfolgt das Aufsetzen der Gehäuseoberschale. Dabei ist zu beachten, dass die Tasterknappen und die Leuchtdioden genau in die zugehörigen Bohrungen der Frontplatte greifen.

Nun wird das zusammengesteckte Gehäuse vorsichtig umgedreht und die Gehäusehälften sind mit 4 Knippingschrauben zu verschrauben.

Damit ist das Gerät einsatzbereit. Als Abgleicharbeit fällt lediglich die Angleichung des Ausgangspegels an den der restlichen Musikanlage mittels R 30 an, um Lautstärkesprünge beim Einblenden der Jingles zu vermeiden.