



Hitzdraht-Anemometer

Diese kleine Schaltung ermöglicht die Messung von Luftströmungen ohne bewegliche Teile, wobei bereits sehr geringe Luftbewegungen, wie z. B. Zugluft, registriert werden.

Allgemeines

Die genaue Messung der Windgeschwindigkeit und unterschiedlich starker Luftbewegungen ist ein wichtiger Bestandteil der Wettermesstechnik sowie bei der Bewertung von Luftströmungen in Innenräumen und mit der heute zur Verfügung stehenden Messtechnik kein Problem.

Früher hingegen erfolgte die Bewertung von unterschiedlich starken Luftbewegungen ohne Messgeräte nach optischen Anzeichen, wozu der englische Admiral Sir Francis Beaufort im Jahre 1806 die nach ihm benannte und zum Teil heute noch verwendete, Windskala entwickelte. Von Windstille bis Orkan teilte er die sichtbaren Auswirkungen in 12 Stufen ein.

Geringe Luftbewegungen, die in Innenräumen auftreten, sind erst mit moderner Messtechnik, wie z. B. mit der hier vorgestellten kleinen Schaltung eines Hitzdraht-

Anemometers möglich. Das Verfahren basiert auf dem Prinzip, dass Wind einem Körper, dessen Oberflächentemperatur über der Umgebungstemperatur liegt, Wärme entzieht.

Die hier vorgestellte Schaltung ist als Multimeter-Vorsatz konzipiert und wird über ein 12-V-/500-mA-Steckernetzteil mit Spannung versorgt. Der Hitzdraht befindet sich in einem Leiterplattenschlitz, der oben aus dem Gehäuse ragt.

Bevor wir uns nun detailliert mit der Funktionsweise unseres einfach zu realisierenden Hitzdraht-Anemometers befassen, erfolgt ein kleiner Streifzug durch die unterschiedlichen Windgeschwindigkeits-Messverfahren, mit der zugehörigen Sensorik.

Schalen-Anemometer

Genau Windgeschwindigkeits-Angaben erfolgen in den Maßeinheiten m/s,

km/h oder Knoten. Üblicherweise dienen als Messwertaufnehmer im Außenbereich Schalen-Anemometer. Bei diesem Anemometer-Typ, der auch bei der ELV-Funk-Wetterstation eingesetzt wird, sind an einer senkrechten Achse drei Halbschalen angeordnet, die den Wind aufnehmen (Abbildung 1).

Die zur Anzahl der Umdrehungen/min proportionale Windgeschwindigkeit wird dann von einem Mikroprozessor in die gewünschte Maßeinheit umgerechnet und angezeigt, wobei hohe Genauigkeiten erreichbar sind.

Dieser Anemometer-Typ arbeitet sehr zuverlässig und ist daher am weitesten verbreitet. Zu bedenken ist jedoch, dass, wie bei allen mechanisch arbeitenden Anemometern, aufgrund von Lagerreibung Anlaufschwellen zu überbrücken sind. Die Messung von Windgeschwindigkeiten unter 1m/s ist daher in der Regel nicht möglich.

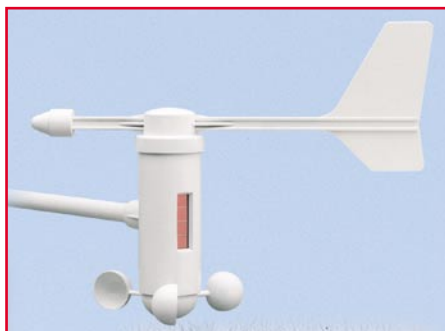


Bild 1: ELV-Windsensor (Schalen-Anemometer)

Flügelrad-Anemometer

Ein weiteres auf mechanischer Basis arbeitendes Windgeschwindigkeits-Messgerät ist das vorwiegend in Handmessgeräten verwendete Flügelrad-Anemometer (Abbildung 2).

Mit einem in den Luftstrom gehaltenen Propeller sind mit diesem Messgerät Windgeschwindigkeiten ab ca. 0,25 m/s erfassbar. Ein wesentlicher Nachteil ist die hohe Richtungsempfindlichkeit, so dass der Einsatz in der Wettermesstechnik kaum möglich ist.

Geringe Luftgeschwindigkeiten sind nur mit Messgeräten erfassbar, die ohne bewegte Teile auskommen, da hier keine Anlaufschwellen zu überbrücken sind. Zu dieser Kategorie von Wind-Messgeräten gehören die thermischen Anemometer (Hitzdraht), die auf optischer Basis arbeitenden Laser-Doppler-Anemometer und die zu einer neuen Generation von Windsensoren gehörenden Ultraschall-Anemometer.



Bild 2: Hand-Windmessgerät mit Flügelrad-Anemometer

Neben der Erfassung von sehr geringen Luftgeschwindigkeiten bestehen bei diesen Windsensor-Typen keine bzw. nur sehr geringe Probleme mit Vereisungen. Weiterhin sind keine Verschleißteile vorhanden.

Ultraschall-Anemometer

Betrachten wir nun das Messprinzip der Ultraschall-Anemometer, mit denen je nach mechanischer Konstruktion Luftströmungen in eine, zwei, oder drei Dimensionen erfassbar sind.

Mechanisch werden dabei, z. B. an einem Mast, mehrere Paare von Sonotroden, d. h. Ultraschallsensoren (Lautsprecher, Mikrofon-Kombinationen) im konstanten Abstand montiert.

Ultraschall-Impulse in Form von Druckwellen bewegen sich nun mit der Schallgeschwindigkeit, überlagert von der Luftgeschwindigkeitskomponente, zwischen den Sensoren hin und her.

Je nach Windgeschwindigkeit entstehen dabei unterschiedliche Laufzeiten für den Hin- und Rückweg, die von einer relativ aufwendigen Elektronik ausgewertet werden.

Laser-Doppler-Anemometer

Das auf optischer Basis arbeitende Laser-Doppler-Anemometer dient zur Untersuchung von Luftströmungen, bei denen für die Messung beobachtbare Teilchen zugegeben werden können. Windkanäle sind ein bevorzugtes Einsatzgebiet dieses recht teuren Messverfahrens, bei der es nicht zu Beeinträchtigungen der Luftströmung durch den Sensor kommt.

Hitzdraht-Anemometer

Zu den am einfachsten und am preiswertesten zu realisierenden Messgeräten für geringe Luftgeschwindigkeiten zählt das ebenfalls ohne bewegliche Teile auskommende Hitzdraht-Anemometer.

Das Messprinzip basiert auf einem elektrisch erhitzten Draht, dessen Wärmeabgabe an die vorbeiströmende Luft zur Luftgeschwindigkeitsbestimmung dient. Der

eingesetzte Hitzdraht sollte einen möglichst hohen Temperaturbeiwert aufweisen, d. h. der Widerstandswert des Drahtes muss stark temperaturabhängig sein.

Hitzdraht-Anemometer sind sowohl mit einem als auch mit zwei geheizten Drähten realisierbar. Die Zwei-Draht-Version ermittelt die Windgeschwindigkeit über die Temperatur-Differenz zwischen einem Draht auf der Windseite und einem Draht auf der Windschattenseite.

Bei dieser Version werden zwar Umgebungstemperaturschwankungen automatisch ausgeglichen, dafür ist der Stromverbrauch nahezu doppelt so hoch wie bei der Ein-Draht-Version. Des Weiteren ist die mechanische Konstruktion erheblich komplizierter.

Thermische (Hitzdraht-)Anemometer eignen sich besonders gut zur Bewertung von Raumluftrömungen, wie z. B. Zugluft.

Luftströmungen in Innenräumen

Das Raumklima ist wesentlich für das Wohlbefinden des Menschen verantwortlich, auch wenn dabei die Ansprüche unterschiedlich sind. Dabei spielen viele Faktoren, wie z. B. die körperliche Tätigkeit, die Bekleidung, die Heizungsart, die Raumumgrenzungstemperatur (Wände, Decken) und die Temperaturverteilung im Raum eine Rolle.

Bewegte Raumluft, deren Temperatur normalerweise unterhalb der Körpertemperatur liegt, entzieht der Hautoberfläche Wärme und wird besonders bei niedrigen Temperaturen als unangenehm empfunden. Die Wahrnehmungsschwelle ist dabei stark abhängig vom Temperaturverhältnis der strömenden Luft (z. B. aus einer Klimaanlage) zur Raumlufte. Mit steigender Temperatur wird die Wahrnehmung deutliche geringer.

Zugluft kann z. B. entstehen, wenn durch undichte Türen, Fenster oder durch andere kritische Stellen Außenluft in ein Gebäude eintritt. Zum Auffinden dieser „Leckagen“ eignet sich besonders gut ein Hitzdraht-Anemometer, wie die hier vorgestellte kleine Schaltung.

Luftbewegungen, die mit der Hand kaum wahrnehmbar sind, können mit dieser

Technische Daten: Hitzdraht-Anemometer

Messbereich:	0 - 2 m/s
Ansprechschwelle:	< 0,01 m/s
Hitzdraht:	Resisthorm
Temperaturbeiwert:	+ 32% zwischen 0° C und 100° C
Hitzdraht-Widerstand:	165,5 Ω/m
Ausgangspegel:	einstellbar bis ca. 5 V
Signalausgang:	2 Telefonbuchsen
Spannungsversorgung:	12 V bis 16 V _{DC}
Stromaufnahme:	250 mA bis 400 mA, je nach Luftbewegung
Abmessungen (LxBxH):	84 x 54 x 47 mm

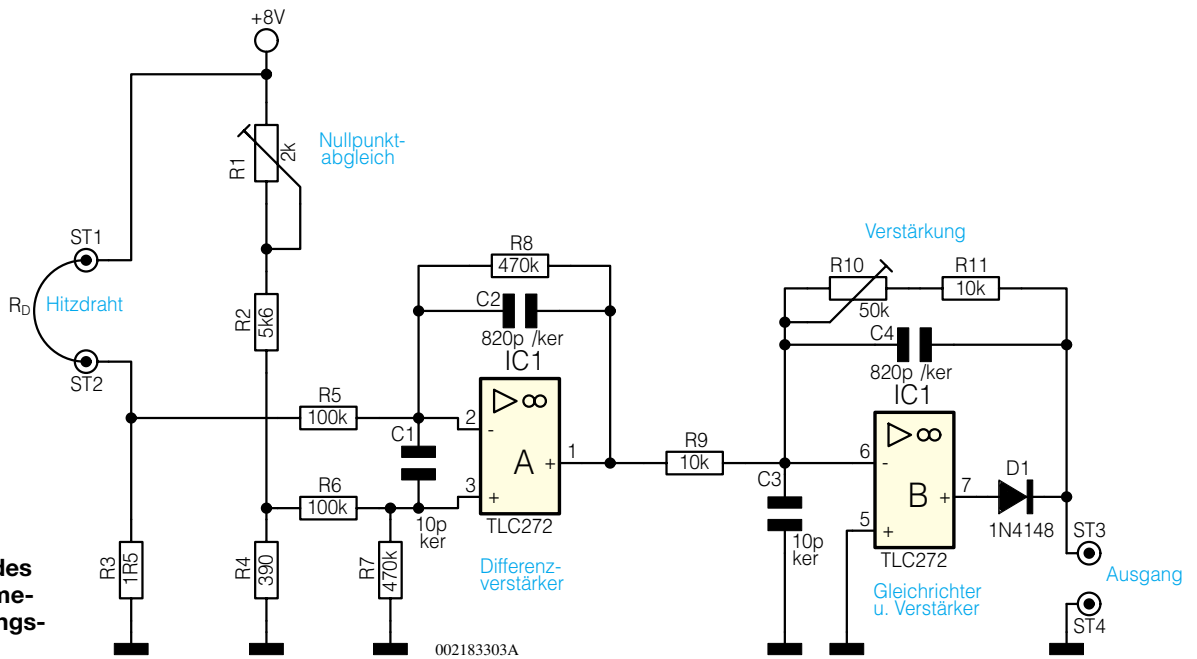


Bild 3: Schaltbild des Hitzdraht-Anemometers ohne Spannungsversorgung

Schaltung sicher lokalisiert werden. Aussagen über die genaue Windgeschwindigkeit sind dabei von untergeordneter Bedeutung.

Schaltung

Wie in Abbildung 3 zu sehen ist, sind zur Realisierung unserer kleinen Schaltung nur wenige Standard-Bauelemente erforderlich. Der zwischen ST 1 und ST 2 anzuschließende Hitzdraht bildet zusammen mit den Widerständen R 1 bis R 4 eine wheatstonesche Messbrücke. Mit Hilfe des Spindeltrimmers R 1 wird der Brückenabgleich so vorgenommen, dass sich zwischen R 3 und R 4 (Brückenspannung) ein Spannungsgleichgewicht (0 V) einstellt, wenn keine Luftbewegung registriert wird.

Bei korrekt abgeglicher Brücke erhalten wir dann das Verhältnis:

$$\frac{R_D}{R_3} = \frac{R_1 + R_2}{R_4}$$

Als Hitzdraht wurde eine Spezial-Widerstands-Legierung mit der Bezeichnung Resistharm ausgewählt. Diese Legierung zeichnet sich durch einen besonders hohen Temperaturbeiwert von +32 aus, d. h. der Widerstandswert ändert sich zwischen 0° C und 100° C um +32 %.

Der Durchmesser des Drahtes beträgt lediglich 0,05 mm und ist somit dünner als ein menschliches Haar. Vom Hersteller wird ein Widerstandswert von 165,5 Ω/m bei 20° C spezifiziert. Bei 5,4 cm Drahtlänge in unserer Schaltung entsteht damit bei Raumtemperatur ein Widerstandswert von ca. 8,3 Ω.

Da jedoch der Draht im geheizten Zustand betrieben wird, beträgt der tatsächliche Widerstandswert unter Betriebsbedin-

gungen (ohne Luftbewegung) ca. 28,4 Ω. Der Schmelzpunkt des Drahtes ist vom Hersteller mit 1400° C angegeben.

Sobald der Widerstandsdraht, der im geheizten Zustand abgeglichenen Brücke, einem Luftstrom ausgesetzt wird, verringert sich dessen Widerstandswert proportional zur Luftgeschwindigkeit.

Während die Spannung an R 4 konstant bleibt, steigt die Spannung an R 3 an, so dass die Brücke sich nicht mehr im Gleichgewicht befindet. Mit Hilfe des als Differenzverstärkers arbeitenden Operationsverstärkers IC 1 A wird die windgeschwindigkeits-proportionale Brückenspannung verstärkt. Proportional zur Windgeschwindigkeit entsteht an Pin 1 dann eine negative Spannung.

Um ausschließlich eine positive Ausgangsspannung am Ausgang unserer Schaltung zu erhalten, arbeitet der nachgeschaltete invertierende Verstärker, aufgebaut mit IC 1 B und externen Komponenten, gleichzeitig als Gleichrichter.

Für negative Eingangsspannungen leitet die Diode D 1, und am Ausgang erhalten wir eine positive Spannung, während ohne Eingangssignal sich am Ausgang 0 V einstellt.

Bei positiver Eingangsspannung hingegen sperrt die Diode und unterbricht den Rückkopplungszweig. Während sich am Schaltungsausgang 0 V einstellt, liegt die Ausgangsspannung des OPs (Pin 7) in der Nähe der negativen Versorgungsspannung. Mit Hilfe des Trimmers R 11 ist die Verstärkung zwischen 1fach und 6fach einstellbar.

Hochfrequente Störeinkopplungen auf die OP-Eingänge werden mit C 1 und C 3 verhindert und die Kondensatoren C 2 und C 4 jeweils im Rückkopplungszweig des

OPs dienen zur Schwingneigungsunterdrückung. Über zwei an ST 3 und ST 4 anzuschließende Telefonbuchsen erfolgt letztendlich die Signalauskopplung.

Kommen wir nun zur Spannungsversorgung, die in Abbildung 4 dargestellt ist. Die von einem unstabilierten 12-V/500-mA-Steckernetzteil kommende Versorgungsspannung wird an einer 3,5-mm-Klinkenbuchse BU 2 zugeführt. Von hier aus gelangt die Spannung zuerst auf den Puffer-Elko C 5 sowie den zur Störunterdrückung dienenden Kondensator C 6.

Da sowohl eine positive als auch eine negative Versorgungsspannung benötigt wird, bildet der Ausgang des -8V-Reglers (IC 2) die Schaltungsmasse.

Der Ausgang des zweiten Spannungsreglers (IC 3) stellt gegenüber Schaltungsmasse die negative Versorgungsspannung für die Operationsverstärker zur Verfügung, die dann bei -4 V liegt.

Das Funktionsprinzip des Netzteils beruht darauf, dass der positive Zweig (IC 2) grundsätzlich immer stärker belastet wird als der negative. Diese Forderung wird durch die Versorgung des Hitzdrahtes mit einem relativ hohen Strom erfüllt.

C 8 und C 10 dienen zur Pufferung und C 7, C 9 sowie C 11 sorgen für eine gute Abblockung der Betriebsspannungen.

Nachbau

Wenige konventionelle bedrahtete Bauelemente, die alle auf einer einzigen Leiterplatte untergebracht sind, machen den Nachbau besonders einfach.

Für die Bestückungsarbeiten dienen die Stückliste und der Bestückungsplan als Grundlage. Des Weiteren ist auf der Leiterplatte ein Bestückungsdruck vorhanden.

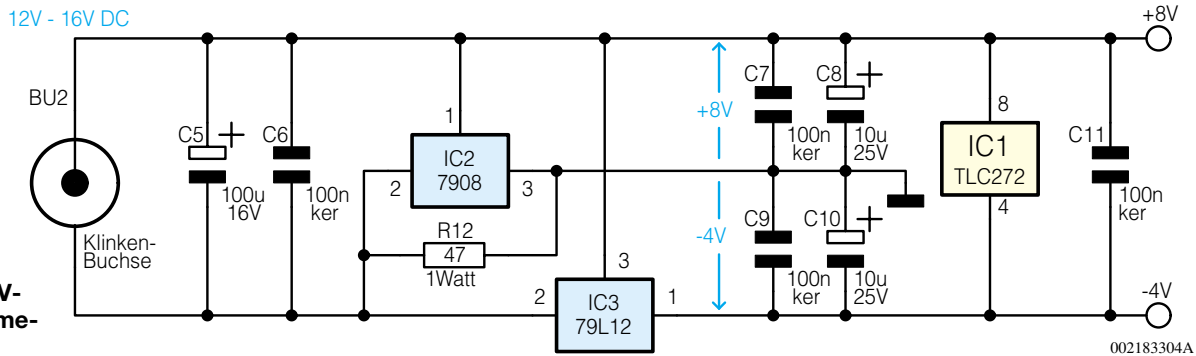


Bild 4: Netzteil-Schaltung des ELV-Hitzdraht-Anemometers

Zuerst werden die Anschlussbeinchen der 1-%igen Metallfilmwiderstände auf Rastermaß abgewinkelt, von der Bestückungsseite durch die zugehörigen Platinenbohrungen geführt, an der Lötseite leicht angewinkelt und nach dem Umdrehen der Platine in einem Arbeitsgang verlötet. Die überstehenden Drahtenden werden direkt oberhalb der Lötstelle mit einem scharfen Seitenschneider abgeschnitten.

Danach werden zwei Brücken aus versilbertem Schaltdraht eingelötet.

Als dann folgen die acht Keramik-Kondensatoren, die mit möglichst kurzen Anschlüssen einzulöten sind.

Bei den gepolten Bauelementen, wie die an der Katodenseite durch einen Ring gekennzeichneten Diode D 1 und den drei Elektrolyt-Kondensatoren, ist unbedingt die korrekte Polarität zu beachten.

Im nächsten Arbeitsschritt werden dann die beiden Festspannungsregler (IC 2, IC 3) und die beiden Einstelltrimmer (R 1, R 10) bestückt. Beim Verlöten der Trimmer-Anschlüsse ist eine zu große Hitzeeinwirkung auf das jeweilige Bauteil zu vermeiden. Das gleiche gilt auch beim Einlöten der 3,5-mm-Klinkenbuchse BU 2.

Zum Anschluss der beiden Ausgangstelefonbuchsen werden zwei Lötstifte mit Öse stramm in die zugehörigen Platinenbohrungen gepresst und mit ausreichend Lötzinn festgesetzt.

Jetzt bleibt nur noch der Spezial-Widerstandsdraht zu verarbeiten, der stramm zwischen die Platinen-Anschlusspunkte ST 1 und ST 2 zu spannen ist. Der Draht ist mit viel Lötzinn an den Enden festzusetzen, und nachdem die Leiterplatte nun vollständig bestückt ist, sollte eine optische Überprüfung hinsichtlich Löt- und Bestückungsfehler erfolgen.

Nun bleibt nur noch der Gehäuseeinbau. Dazu werden zuerst eine rote und eine schwarze Telefonbuchse (Signalausgang) in die zugehörigen Gehäusebohrungen gesetzt, locker verschraubt und mit ca. 5 cm langen flexiblen isolierten Leitungen bestückt. Die von der roten Buchse kommende Leitung ist danach an ST 3 und die von der schwarzen Buchse kommende Leitung an ST 4 anzulöten.

Als dann wird die Platine so in die Gehäuseführungsnuten eingeschoben, dass das obere Leiterplattenende mit dem Hitzdraht durch den oberen Gehäuseschlitz ragt. Damit der Draht nicht reißt, sollte das Durchführen durch den Gehäuseschlitz mit äußerster Vorsicht erfolgen. Danach sind die Telefonbuchsen festzuschrauben.

Das Gehäuseunterteil ist mit den vier zugehörigen Knippingschrauben zu befestigen.

Zur ersten Inbetriebnahme wird die Betriebsspannung (Steckernetzteil) an BU 2 angeschlossen und mit R 1 (Spindeltrimmer)

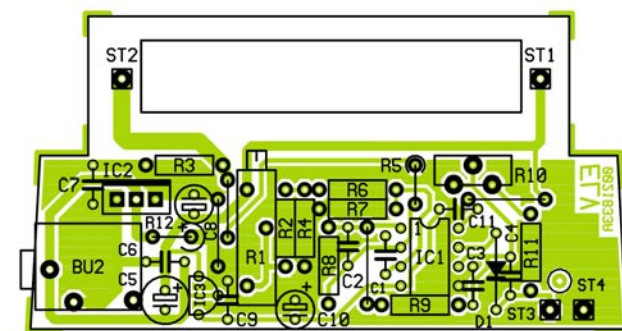
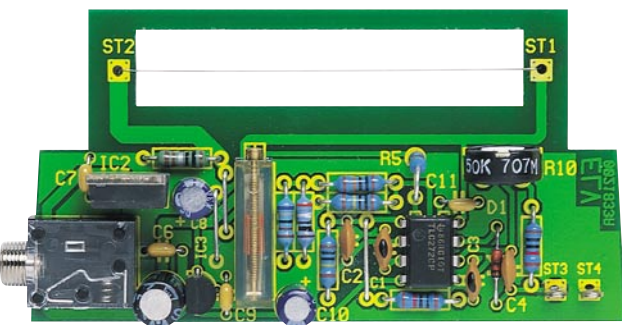
Stückliste:
Hitzdraht-Anemometer

Widerstände:
Resisthorm-Draht, 6 cm, ø 0,05mm, (165,5Ω/m) R_D
1,5Ω R₃
47Ω/1W R₁₂
390Ω R₄
5,6kΩ R₂
10kΩ R₉, R₁₁
100kΩ R₅, R₆
470kΩ R₇, R₈
Spindel-Trimmer, 2kΩ R₁
PT10, stehend, 50kΩ R₁₀

Kondensatoren:
10pF/ker C₁, C₃
820pF/ker C₂, C₄
100nF/ker C₆, C₇, C₉, C₁₁
10µF/25V C₈, C₁₀
100µF/16V C₅

Halbleiter:
TLC272 IC₁
7908 IC₂
79L12 IC₃
1N4148 D₁

Sonstiges:
Lötstifte mit Lötöse ST₃, ST₄
Klinkenbuchse, 3,5 mm, print, mono BU₂
1 Telefonbuchse, 4 mm, rot
1 Telefonbuchse, 4 mm, schwarz
1 Universal-Gehäuse, Typ Micro, bearbeitet und bedruckt
15 cm Schaltdraht, blank, versilbert
10 cm flexible Leitung, 0,22 mm², schwarz



Ansicht der fertig bestückten Platine des Hitzdraht-Anemometer mit zugehörigem Bestückungsplan

der Nullpunktgleich so durchgeführt, dass ohne Luftbewegung am Hitzdraht die Ausgangsspannung genau 0 V beträgt. Bei maximal zu erfassender Luftbewegung am Hitzdraht ist dann mit R 10 der Scalenebereich abzugleichen, der je nach angeschlossenem Anzeigerät 2 V bis 5 V beträgt. Das Aufspüren von Gebäude-Schwachstellen, durch die Zugluft in Innenräume eindringt oder das Messen von Luftbewegungen mit geringer Geschwindigkeit kann nun beginnen. **ELV**