



PC-Chipkartenleser Teil 1

Zum Auslesen von verschiedenen Chipkarten in Verbindung mit einem PC dient dieses Gerät. Der Anschluß erfolgt an eine freie serielle Schnittstelle sowie über einen Tastatur-Adapter, der zwischen PC und Tastatur gesteckt wird.

Allgemeines

Die Einführung der Chipkarte für den privaten Gebrauch erfolgte mit der Telefonkarte der Telekom. Doch auch in anderen Bereichen hat sich die Chipkarte durchgesetzt. So gibt heute jede Krankenkasse an ihre Mitglieder Chipkarten aus, auf der alle wichtigen Daten gespeichert sind. Jeder Arzt verfügt nun über ein entsprechendes Lesegerät, mit dem die Daten ausgelesen werden können und somit die manuelle Eingabe der Daten entfällt.

Als letzte Neuerung im Bereich der Chipkarten ist wohl die Geldkarte zu nennen.

Diese wird bei der Bank mit einem Geldbetrag geladen. Mit der Geldkarte kann dann bei Geschäften, die über ein entsprechendes Gerät verfügen, bezahlt werden. Hier wird der zu zahlende Geldbetrag direkt von der Karte abgebucht, und die Verrechnung erfolgt später über die Bank.

Die Abmessungen der Chipkarten, sowie die Anordnung der Kontakte ist dabei genormt, so daß mit einem Lesegerät prinzipiell fast alle Karten ausgelesen werden können.

Jedoch unterscheiden sich die Chipkarten in Ihrer Ansteuerung und den übertragenen Daten, so daß ein erheblicher Aufwand in der Ansteuerung und Auswertung

liegt, die besonders einfach durch einen PC erfolgen kann.

Mit dem hier vorgestellten PC-Chipkartenleser können nun verschiedene Chip-

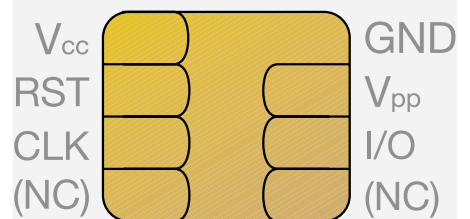
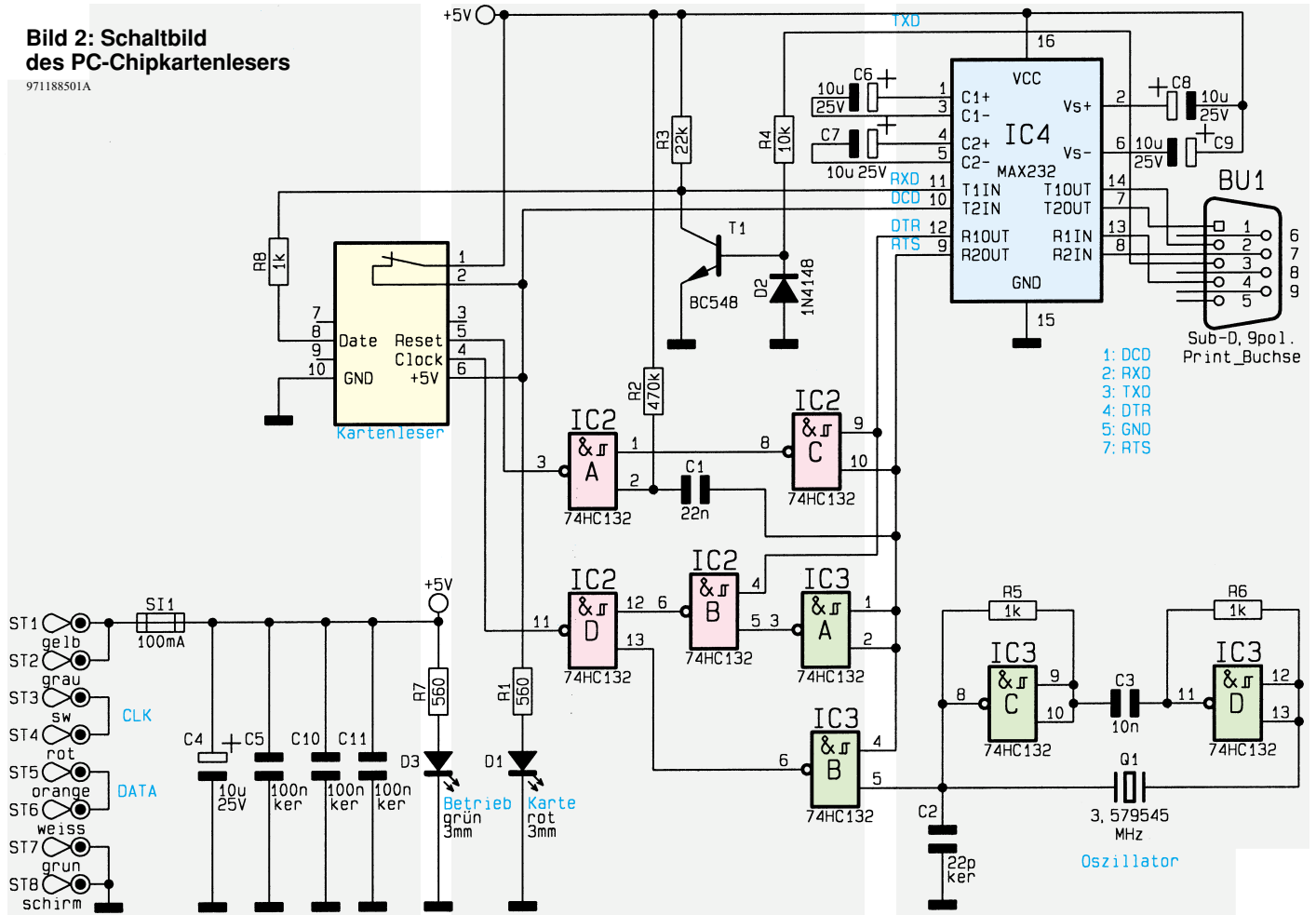


Bild 1: Ansicht des Kontaktfeldes einer Chipkarte

Bild 2: Schaltbild des PC-Chipkartenlesers

971188501A



karten ausgelesen werden, um so zum Beispiel die verbliebenen Einheiten auf einer Telefonkarte oder den Restbetrag auf einer Geldkarte auszulesen.

Schaltung

Die Anschlußbelegung des Kontaktfeldes auf der Chipkarte ist in Abbildung 1 dargestellt, wobei die beiden unteren Kontakte beim Auslesen nicht genutzt werden und nicht auf allen Karten vorhanden sind.

Die Schaltung des PC-Chipkartenlesers ist in Abbildung 2 dargestellt und besteht nur aus wenigen Bauteilen, da die Steuerung und die Auswertung der PC übernimmt.

Die Spannungsversorgung des PC-Chipkartenlesers erfolgt über den PC, in dem ein Adapter in die Tastaturleitung eingeschleift wird. Der Adapter verfügt über eine 7adrige Leitung, die es ermöglicht, die Spannungsversorgung und die Datenleitungen der Tastatur zu unterbrechen. Da diese Option beim PC-Chipkartenleser nicht erforderlich ist, sind die Leitungen durchgeschleift.

Zum Schutz der Spannungsversorgung des PCs verfügt der PC-Chipkartenleser über eine interne Sicherung SI 1.

Zur Signalisierung der Betriebsbereitschaft dient die Leuchtdiode D 3.

Um die Schaltung des Chipkartenlesers zu erläutern, muß zuerst auf zwei verschiedene Typen Chipkarten hingewiesen werden, die sich in der synchronen oder asynchronen Datenübertragung unterscheiden.

Bei den synchronen Chipkarten z. B. der Telefonkarte wird diese mit einem Reset-Impuls zurückgesetzt und anschließend über die Taktleitung mit Impulsen beaufschlagt. Die Chipkarte gibt dabei nach jedem Takt ein Bit über die Datenleitung aus. So kann der PC das Datenpaket bitweise einlesen.

Bei den asynchronen Karten, wie z. B. der Geldkarte wird diese über den Takteingang mit einer festen Taktfrequenz versorgt zur Festlegung der Übertragungsgeschwindigkeit. Die Datenübertragung erfolgt dabei bidirektional zwischen dem PC und der Karte. Das Übertragungsverfahren ist dabei identisch mit dem der seriellen Schnittstelle, so daß lediglich eine Pegelwandlung zwischen PC und Chipkarte erfolgen muß.

Zum Auslesen von asynchronen Chipkarten ist ein Oszillator erforderlich, der die Chipkarte mit einem Takt versorgt. Dieser ist mit den NAND-Gattern IC 3 C

und D sowie den Bauteilen R 5, R 6, C 2, C 3 und dem Quarz Q 1 aufgebaut.

Die Pegelwandlung übernimmt das IC 4 vom Typ MAX 232, das mit 4 Elkos beschaltet ist, um die positive und negative Spannung für die Schnittstelle des PCs zu generieren.

Aktiviert wird der Chipkartenleser beim Einschoben einer Karte, wobei sich der interne Schaltkontakt schließt. Dadurch wird auch die +5V-Betriebsspannung für die Chipkarte geschaltet, die an Pin 6 des Kartenlesers anliegt. Zur Signalisierung dient die Leuchtdiode D 1. Ebenso gelangt die Betriebsspannung auch an Pin 10 des IC 4, wodurch der PC über die DCD-Leitung das Einlegen einer Karte erkennen kann.

Die Datenleitung der Chipkarte (Pin 8 des Kartenlesers) ist bidirektional und über den Schutzwiderstand R 8 auf den Eingang Pin 11 des IC 4 geschaltet. Der PC kann über die RXD-Leitung den Zustand der Datenleitung einlesen. Der Widerstand R 3 dient als Pull-Up-Widerstand, der die Datenleitung auf High-Potential zieht.

Die Ausgabe von Daten erfolgt vom PC über die TXD-Leitung, die über den Widerstand R 4 den Transistor T 1 ansteuert und die Datenleitung nach Masse zieht.



Fertig aufgebaute Platine des PC-Chipkartenlesers

Die Diode D 2 schützt den Transistor vor dem Durchbruch der Basis-Emitter-Strecke, wenn die TXD-Leitung des PCs -12V führt.

Die Unterscheidung, ob es sich um eine synchrone oder asynchrone Chipkarte handelt, erfolgt über die RTS-Leitung des PCs. Wechselt der Pegel an Pin 9 des IC 4 von High- auf Low-Pegel, so wird über die Bauteile C 1, R 2 und das NAND-Gatter IC 2 A ein positiver Impuls auf der Reset-Leitung (Pin 5) der Chipkarte generiert, der zum Zurücksetzen einer synchronen Karte erforderlich ist.

Die DTR-Leitung des PCs wird in diesem Fall als Taktleitung genutzt und über die Gatter IC 2 B und IC 2 D auf den Takteingang (Pin 4) der Chipkarte geführt.

Um eine asynchrone Karte auszulesen, wird der Pegel der RTS-Leitung gewechselt, so daß Pin 9 des IC 4 auf High-Pegel liegt. In diesem Fall wird das Gatter IC 3 B freigegeben, das den Takt des Oszillators

Stückliste: PC-Chipkarten-Leser

Widerstände:

560Ω	R1, R7
1kΩ	R5, R6, R8
10kΩ	R4
22kΩ	R3
470kΩ	R2

Kondensatoren:

22pF/ker	C2
10nF	C3
22nF	C1
100nF/ker	C5, C10, C11
10µF/25V	C4, C6-C9

Halbleiter:

74HC132	IC2, IC3
MAX232	IC4
BC548	T1
1N4148	D2
LED, 3mm, rot	D1
LED, 3mm, grün	D3

Sonstiges:

Quarz, 3,579545 MHz	Q1
SUB-D-Buchsenleiste, 9polig, print	BU1
Lötstift mit Lötöse	ST1-ST8
Sicherung, 100mA, träge	SI1
1 Platinensicherungshalter (2 Hälften)	
1 Chipkarten-Kontaktierereinrichtung	
1 Adapterkabel mit DIN-Buchse/Stecker	
1 Zugentlastungsschelle	
2 Zylinderkopfschrauben, M3 x 14mm	
2 Mutter, M3	
1 Softline-Gehäuse, bearbeitet und bedruckt	
1 3,5"-Diskette, PC-Chipkarten-Leser-Software	
19 cm Schaltdraht, blank, versilbert	

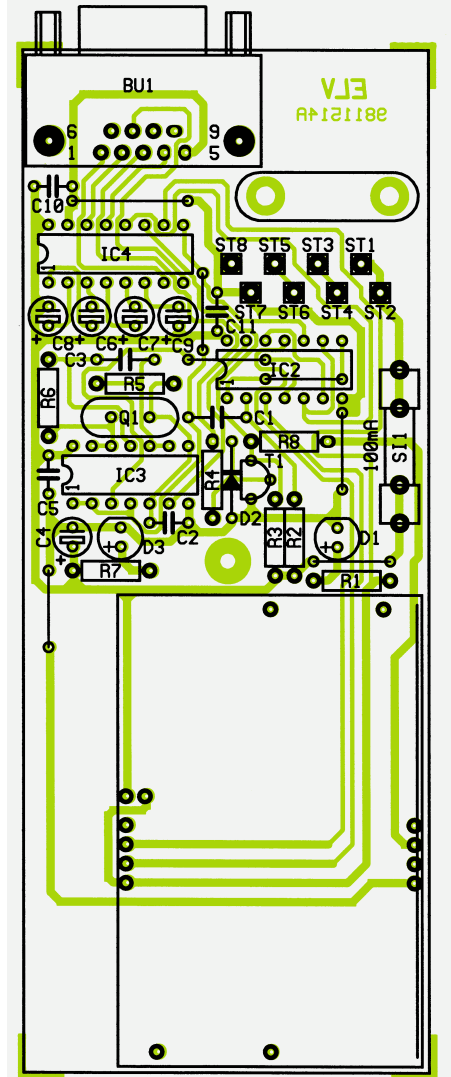
(IC 3 C und D) auf den Takteingang der Chipkarte leitet.

Gleichzeitig wird das Gatter IC 2 C freigegeben, das das DTR-Signal auf den Reset-Eingang der Chipkarte schaltet.

Nachbau

Der Aufbau des PC-Chipkartenlesers gestaltet sich recht einfach, da die gesamte Schaltung auf einer 139 mm x 54 mm messenden einseitigen Leiterplatte untergebracht ist und aus einer übersichtlichen Anzahl von Bauteilen besteht.

Die Bestückung erfolgt in gewohnter Weise anhand des Bestückungsdruckes und der Stückliste, wobei zuerst die niedrigen, gefolgt von den höheren Bauteilen bestückt und verlötet werden.



Bestückungsplan des PC-Chipkartenlesers

Die Leuchtdioden sind in einem Abstand von 16 mm zwischen der Leiterplattenoberfläche und der LED zu bestücken.

Die Anschlußleitung des Tastatur-Adapters ist von außen durch die entsprechende Bohrung des Gehäuses zu führen, woraufhin die einzelnen Adern an die Kontakte ST 1 bis ST 7 sowie die Abschirmung an ST 8 anzulöten sind.

Als dann erfolgt die Montage der Zugentlastung, die mit zwei M3 x 14mm-Zylinderkopfschrauben und je einer M3-Mutter zu befestigen ist. Zu beachten ist hierbei, daß der Mantel der Leitung fest unter der Zugentlastung liegt.

Abschließend erfolgt das Einsetzen der Leiterplatte in das Gehäuse, daß nach dem Aufsetzen des Gehäuseoberteils mit einer zugehörigen Knippingschraube verschraubt wird.

Damit ist die Schaltungsbeschreibung und der Nachbau abgeschlossen. Im zweiten Teil wird die Windows-Auswertesoftware vorgestellt. **ELV**