

Türsprechstelle LT 200

Bausatzversion der bewährten Türstation LT 200. Universell einsetzbar z.B. für die ELV-Telefonzentralen EM 105, 205, 208, 212, 308, 312 oder auch in Verbindung mit einem einzelnen Telefon.



Allgemeines

Für den Einsatz der Türsprechstelle LT 200 benötigen Sie im einfachsten Fall lediglich ein „normales“ Telefon sowie eine externe 24V-Gleichspannungsversorgung - und schon ist Ihre Türstation einsatzbereit. Selbstverständlich können Sie die LT 200 auch direkt an eine Nebenstelle einer Telefonzentrale anschließen, wie dies aus Abbildung 1 hervorgeht.

Schaltung

Abbildung 2 zeigt das komplette Schaltbild der Türsprechstelle. Die Funktionsweise läßt sich mit der eines Telefons mit Freisprecheinrichtung vergleichen. Das Hybridmodul H1 beinhaltet die Elektronik

für die sogenannte „Klangwaage“. Diese entscheidet, ob das Mikrofon oder der Lautsprecher aktiv ist. Wären sowohl Lautsprecher als auch Mikrofon gleichzeitig aktiv, würde es unweigerlich zu einer störenden Rückkopplung kommen.

Die Klangwaage wird vom NF-Signal auf der Leitung TLN gesteuert. Liegt kein Signal von der Telefonanlage bzw. einem Telefon kommand vor, so ist automatisch das Mikrofon aktiv. Wird hingegen das anrufende Telefon besprochen, schaltet die

Klangwaage auf den Lautsprecher um. Das Umschalten erfolgt nicht schlagartig, sondern geschieht stufenlos für ein weiches Umblenden.

Die Schaltung im einzelnen: Über den Anschlußpunkt KL 1 wird die Schaltung mit der 24V-Betriebsspannung versorgt, die mit IC 1 auf 15 V stabilisiert wird. Die Anschlüsse TLN und GND dienen zum Anschluß einer Telefonzentrale oder eines Telefons. Vom TLN-Anschluß gelangt das NF-Signal über C 8 auf den Eingang B 1 des Hybridmoduls H 1. Dieses Signal durchläuft die Klangwaage und wird am Ausgang A 1 wieder ausgegeben. Mit dem Trimmer P 2 läßt sich die Lautstärke einstellen. Die NF-Endstufe (IC 3) hebt den Pegel so weit an, daß er ausreicht, um den Lautsprecher anzusteuern.

Die Mikrofonkapsel beinhaltet einen internen Verstärker, der über die Wider-

Bild 1: Anschlußschema der Telefon-Türstation

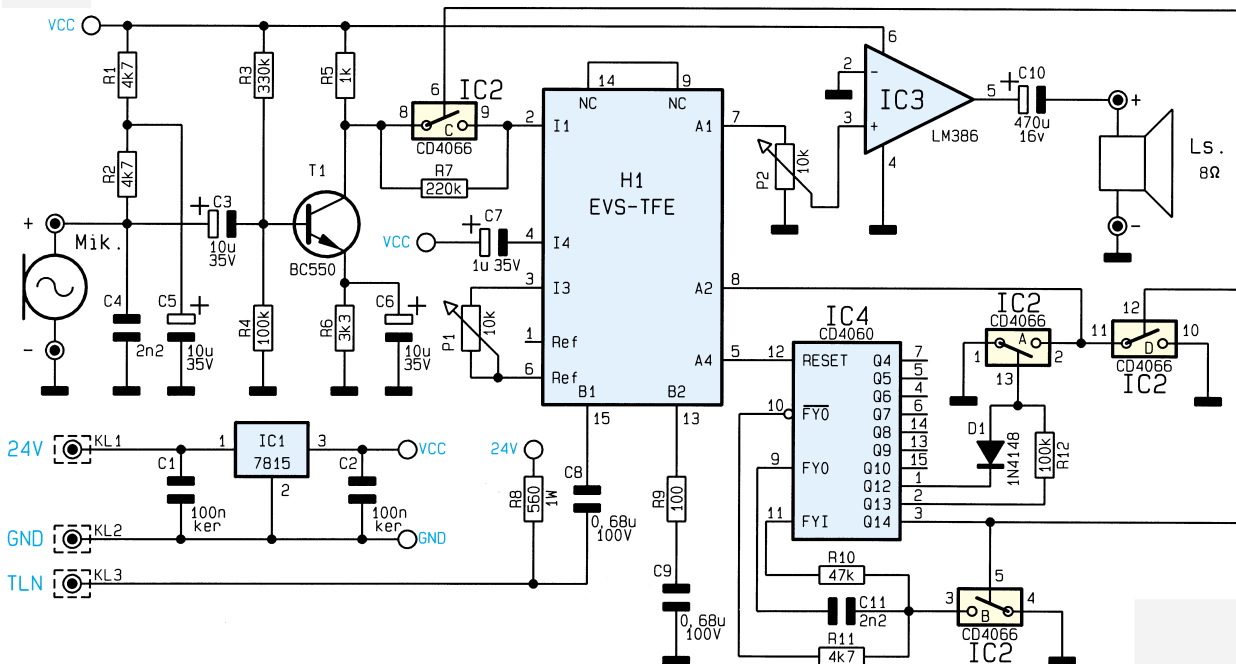
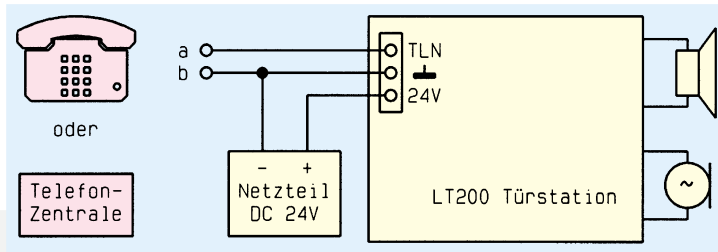


Bild 2: Schaltbild der Türsprechstelle LT 200

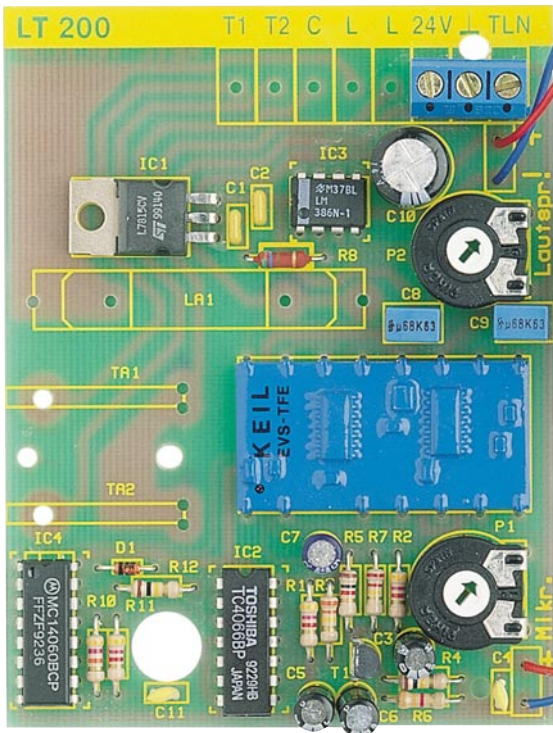
stände R 1 und R 2 mit Spannung versorgt wird. Die beiden Kondensatoren C 4 und C 5 dienen zur Siebung. Das NF-Signal wird über den Koppelkondensator C 3 auf die von T 1 mit Zusatzbeschaltung gebildete Verstärkerstufe gegeben. Vom Kollektor gelangt das verstärkte Signal über den CMOS-Schalter IC 2 C auf den Eingang I 1 des Hybrid-Moduls. Die Ansteuerung des CMOS-Schalters übernimmt IC 4 mit Außenbeschaltung. Beim IC 4 handelt es sich um einen 14stufigen Binärzähler mit integriertem Oszillator, der als Monoflop geschaltet ist. Die hiermit erreichte Zeitverzögerung stellt die Umblendzeit der Klangwaage dar. Mit dem Trimmer P 1

kann die Mikrofon-Empfindlichkeit eingestellt werden.

Nachbau

Der Aufbau gestaltet sich aufgrund der übersichtlichen Anordnung und der geringen Anzahl der Bauelemente recht einfach. Sämtliche Bauteile finden auf einer einseitigen 95 x 72 mm messenden Platine Platz.

In gewohnter Weise sind zuerst die Widerstände entsprechend dem Bestückungsplan und der Stückliste zu bestücken und



Ansicht der fertig aufgebauten Leiterplatte mit zugehörigem Bestückungsplan

auf der Platinenunterseite zu verlöten. Wie auch bei allen anderen Bauelementen werden anschließend die überstehenden Drahtenden abgeschnitten. Auch das Bestücken der weiteren Bauteile ist einfach und schnell ausgeführt.

Bei den Elkos ist auf die richtige Polung und bei den Halbleitern auf die korrekte Einbaulage zu achten. Die Diode D 1 besitzt als Kennzeichnung der Kathode an einer Seite einen schwarzen Farbring.

Besondere Sorgfalt gilt dem Hybrid-Modul, denn dieses besteht aus einem empfindlichen Keramikplättchen, welches durch unsachgemäße Handhabung brechen kann.

Stückliste: Türsprechstelle LT200

Widerstände:

100Ω	R9
560Ω/1W	R8
1kΩ	R5
4,7kΩ	R1, R2, R11
3,3kΩ	R6
47kΩ	R10
100kΩ	R4, R12
220kΩ	R7
330kΩ	R3
PT15L, 10kΩ	P1, P2

Kondensatoren:

2,2nF/ker	C4, C11
100nF/ker	C1, C2
680nF/100V, RM 5	C8, C9
1µF/35V	C7
10µF/35V	C3, C5, C6
470µF/16V	C10

Halbleiter:

7815	IC1
CD4066	IC2
LM386	IC3
CD4060	IC4
Hybrid-Modul	H1
BC550	T1
1N4148	D1

Sonstiges:

- Lautsprecher, 8 Ω, 0,2 W
- Elektret-Mikrofon, 2polig
- Schraubklemmleiste, 3polig
- 100 cm Schaltlitze

Die Anschlußpunkte „TLN“, „GND“ und „24V“ sind mit einer 3poligen Schraubklemmleiste zu bestücken. Die Zuleitungen zum Lautsprecher und zum Mikrofon sollten nicht länger als 50 cm sein. Damit ist der Aufbau bereits fertiggestellt.

Installation

In Abbildung 1 ist das Anschlußschema der Telefon-Türstation dargestellt. Im besonders kostengünstigen Fall wird ein normales Telefon angeschlossen. Durch einfaches Abnehmen des Telefonhörers wird die Türstation aktiviert.

Eine komfortablere Lösung stellt der Einsatz einer Telefonzentrale dar. Hierbei kann von jeder beliebigen Nebenstelle aus die Türstation angewählt werden. In beiden Fällen sorgt eine stabilisierte 24V-Gleichspannung für die Versorgung. Die Stromaufnahme liegt im Ruhezustand bei nur ca. 20 mA und bleibt selbst bei voller Leistung am Lautsprecher unterhalb 100 mA.

Das fertiggestellte Modul kann in handelsübliche Türsprechstellengehäuse oder auch in eigene Konstruktionen eingebaut werden, wobei auf eine wetterfeste Ausführung (Schutz vor Nässe und Feuchtigkeit) zu achten ist.

