

# 40W-Kfz-Booster

**40W-Musikleistung an 8 Ω bei nur 14,4V-Betriebsspannung liefert dieser, mit einem monolithischen Leistungs-IC realisierte NF-Verstärker, der unter anderem auch besonders für den Einsatz im Kfz-Bereich prädestiniert ist.**



## Allgemeines

Die Eckdaten dieses mit einem einzigen integrierten Schaltkreis (TDA 1560 Q) realisierten NF-Leistungsverstärkers überzeugen in jeder Hinsicht. Aufgebaut wurde der Verstärker mit dem TDA 1560 Q von Philips, der neben der hohen Ausgangsleistung noch mit einer ganzen Reihe an Features und Schutzfunktionen ausgestattet ist. Der TDA 1560 Q ist weltweit das erste NF-Leistungs-IC, welches 40W-Musikleistung an 8 Ω aus 14,4V-Versorgungsspannung ohne externen Gleichspannungswandler liefern kann.

Um die hohe Ausgangsleistung zu erreichen, arbeitet der TDA 1560 Q mit einer „On-Chip“-Spannungsverdoppler-Schaltung, die aus 2 extern angeschlossenen Elektrolytkondensatoren kontinuierlich nachgeladen wird. Die Schaltung ist für eine Lautsprecherimpedanz von 8 Ω ausgelegt. Dies bietet im Gegensatz zu einer 4Ω-Lastimpedanz den Vorteil, daß die Leistungsverluste in den Lautsprecherkabeln und Steckverbindungen entsprechend geringer sind bzw. Lautsprecherleitungen mit geringerem Querschnitt verwendbar sind.

Wird der Chip mit Lautsprecherimpedanzen <4,6 Ω betrieben, verhindert ein „On-Chip“-Impedanzsensor das Arbeiten der Spannungsverdoppler-Schaltung. Der Chip schaltet dann von Klasse-H-Betrieb auf Klasse-B-Betrieb um, ohne Schaden zu nehmen, und die maximale Ausgangsleistung wird automatisch auf 10 W begrenzt.

Bei Klasse H-Betrieb handelt es sich um eine von Philips definierte Betriebsart für NF-Verstärker mit „On-Chip“-Spannungsverdoppler-Schaltung (B-Betrieb mit erweitertem Spannungsbereich).

Des weiteren wird der Baustein ständig durch eine interne Temperatur-Schutzschaltung überwacht. Sobald der erlaubte

Temperaturgrenzwert überschritten wird, schaltet der Verstärker ebenfalls von Klasse-H- in Klasse-B-Betrieb um. Im Gegensatz zu einer totalen Abschaltung bietet dies den Vorteil, daß der Verstärker bei Übertemperatur mit reduzierter Ausgangsleistung kontinuierlich weiterarbeitet.

Der Baustein hat auf den Eingang bezogen eine fest vorgegebene Verstärkung von 30 dB. Die in Brückenschaltung arbeitende Endstufe ist mit einem maximalen DC-Offset von 150 mV behaftet, so daß die Last direkt DC-gekoppelt angeschlossen werden kann.

Bei Kurzschluß zwischen den Ausgängen der Brückenendstufe bzw. zwischen den Ausgängen und der Versorgungsspannung, verhindert eine automatische Ausgangs-Schutzschaltung die Beschädigung der Endstufe. Selbst bei Dauerkurzschluß nimmt der TDA 1560 Q keinen Schaden. Weiterhin beinhaltet der Baustein Schutzmaßnahmen gegen elektrostatische Entladungen und Load-Dump-Impulse.

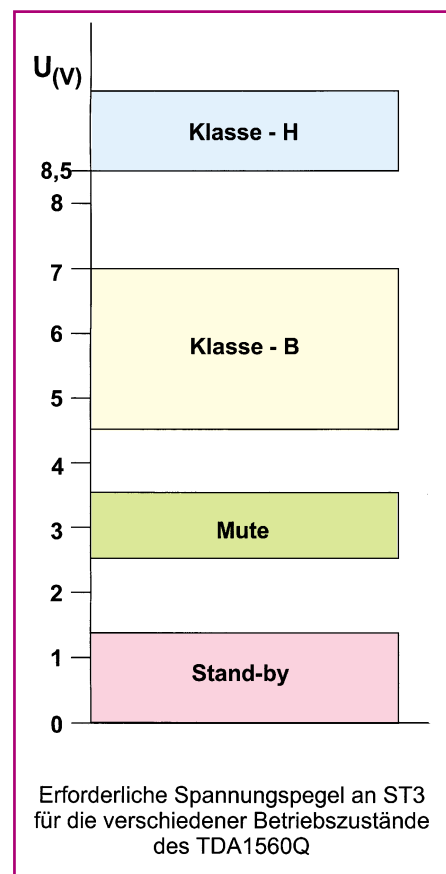
Eine Einschaltverzögerung der Endstufe verhindert zuverlässig eventuelle Einschaltgeräusche, und selbst das Umschalten zwischen den verschiedenen Betriebszuständen des Chips (Klasse H, Klasse B, Stummschaltung oder Stand-by) erzeugt keine hörbaren Geräusche im Lautsprecher.

Der Frequenzgang des TDA 1560 Q liegt im Bereich von <10 Hz bis >40 kHz, und der ausgesprochen geringe Klirrfaktor ist bei 30W-Ausgangsleistung mit <0,5% angegeben. Messungen im ELV-Labor haben sogar bei Vollast einen Klirrfaktor von <0,3% und bei halber Ausgangsleistung von nur 0,08% ergeben.

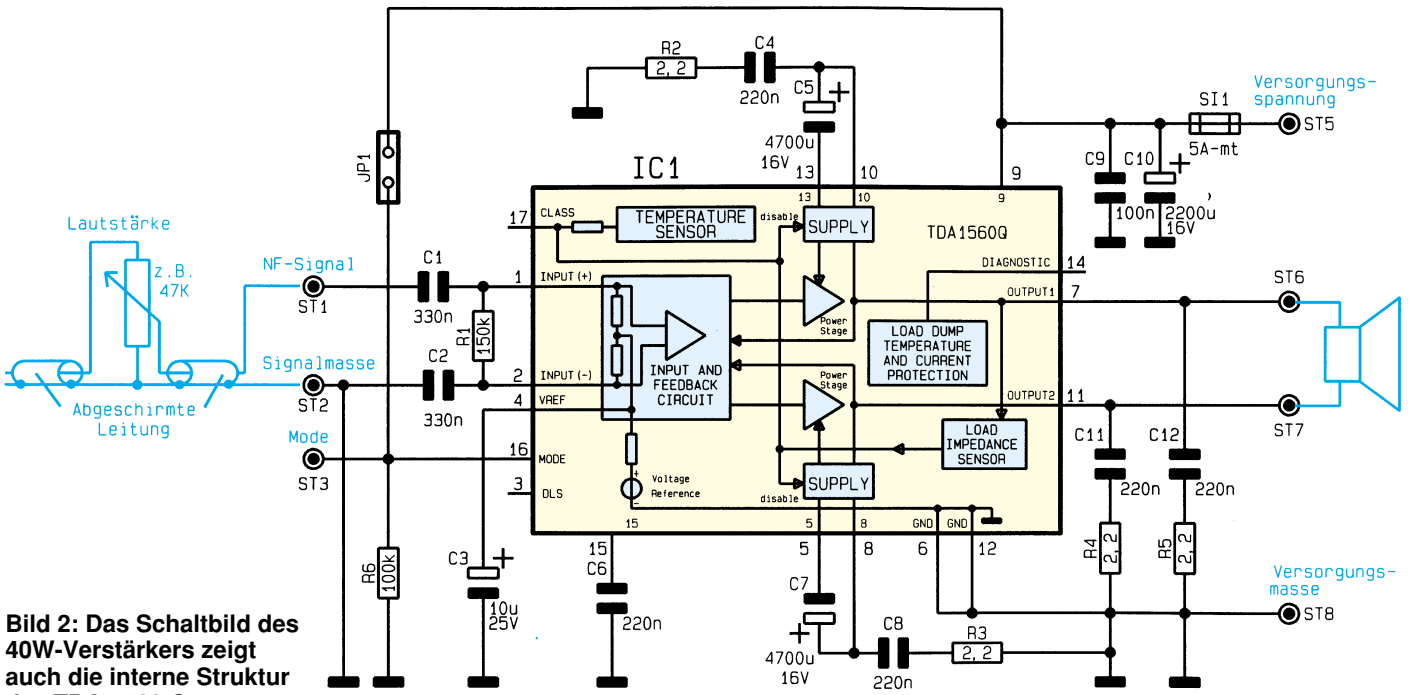
Über einen Mode-Eingang kann der TDA

1560 Q mit unterschiedlichen Spannungspegeln (Abbildung 1) in die Betriebszustände Klasse H, Klasse B, Mute und Stand-by versetzt werden.

Die Gesamtstromaufnahme des Bausteins beträgt im Stand-by-Betrieb weniger als 50 µA.



**Bild 1: Erforderliche Spannungspegel an ST 3 für die verschiedenen Betriebszustände des TDA 1560Q**



**Bild 2: Das Schaltbild des 40W-Verstärkers zeigt auch die interne Struktur des TDA 1560 Q**

### Schaltung

Das Schaltbild in Abbildung 2 zeigt den kompletten 40W-NF-Leistungsverstärker. Auf den ersten Blick fällt dabei der geringe externe Schaltungsaufwand auf, da sich sämtliche aktiven Komponenten im 17poligen SIL-Plastikgehäuse des TDA 1560 Q befinden.

Die Spannungsversorgung der Schaltung erfolgt durch eine Gleichspannung zwischen 8,5 V und 16 V, die mit dem Pluspol an ST 1 und dem Minuspol an ST 8 angeschlossen wird. Über die Sicherung SI 1 gelangt die Spannung dann zum Versorgungspin des TDA 1560 Q (Pin 9), wobei C 10 zur Pufferung und C 9 zur HF-Störunterdrückung dienen.

Die chipinterne Spannungsverdopplerschaltung ist extern an den Pins 5 und 8 sowie 10 und 13 zugänglich. Neben den beiden Ladeelkos (C 5, C 7) sind die Spannungsverdopplerstufen jeweils mit einer RC-Kombination zur Schwingneigungsunterdrückung beschaltet (R 2, C 4 und R 3, C 8).

Die Ausgänge der kurzschlußfesten Brückenendstufe werden direkt galvanisch zu den Lautsprecheranschlüssen ST 6 und ST 7 geführt. Auch hier dienen die RC-Kombinationen R 4, C 11 sowie R 5, C 12 zur Schwingneigungsunterdrückung. Der DC-Offset zwischen den beiden Brückenanschlüssen beträgt maximal 150 mV. Umfangreiche chipinterne Schutzmaßnahmen sorgen für einen optimalen Lautsprecher-schutz.

Eingangsseitig wird das NF-Signal an ST 1 (Signal) und ST 2 (Signalmasse)

zugeführt. Über C 1 gelangt das Signal dann auf den nicht-invertierenden Eingang des in IC 1 integrierten Eingangs-Differenzverstärkers. Der invertierende Eingang des Verstärkers (Pin 2) ist über C 2 signalmäßig direkt mit der Signalmasse (ST 2) verbunden.

Eine chipinterne erzeugte Referenzspannung ist an Pin 4 des Chips zugänglich und wird mit C 3 abgeblockt.

Über den Mode-Eingang ST 3 (IC 1 Pin 16) sind durch Anlegen unterschiedlicher Gleichspannungen die Betriebszustände des Bausteins einstellbar, wobei der zum jeweiligen Betriebszustand gehörende Spannungswert Abbildung 1 zu entnehmen ist.

Da die Stromaufnahme im Stand-by-Betrieb weniger als 50 µA beträgt, bietet sich der Mode-Anschluß auch zum Ein- und Ausschalten des Verstärkers z.B. über den Motor-Antennen-Ausgang eines Autoradios an. Soll hingegen der Mode-Anschluß nicht genutzt werden, ist Pin 16 des Chips über eine kurze Drahtbrücke (JP 1) mit der Betriebsspannung zu verbinden. Der Verstärker arbeitet dann defaultmäßig im Klasse H-Betrieb.

Die Zuführung des NF-Eingangssignals an ST 1 und ST 2 muß über ein 1adrig abgeschirmtes Kabel erfolgen, wobei auch leicht ein Lautstärkeeinsteller zwischen-geschaltet werden kann, wie aus dem Schaltplan zu ersehen ist.

### Nachbau

Aufgrund der geringen Anzahl an Bauelementen ist der Nachbau dieses leistungsfähigen NF-Verstärkers in weniger als ei-

ner halben Stunde zu bewerkstelligen.

Bei der Bestückung der 72 x 45 mm großen Leiterplatte halten wir uns genau an die Stückliste und den Bestückungsplan bzw. den Bestückungsaufdruck auf der Leiterplatte.

Wir beginnen mit dem Einlöten einer Drahtbrücke (neben dem Masseanschluß ST 8), gefolgt von den 6 einprozentigen Metallfilmwiderständen, deren Anschlußbeinchen abgewinkelt durch die zugehörigen Bohrungen der Leiterplatte zu stecken sind. An der Lötseite werden die Anschlußbeinchen leicht angewinkelt und nach dem Umdrehen der Platine in einem Arbeitsgang verlötet. Die überstehenden Drahtenden sind so kurz wie möglich abzuschneiden.

Danach werden die 8 Folienkondensatoren bestückt und verlötet.

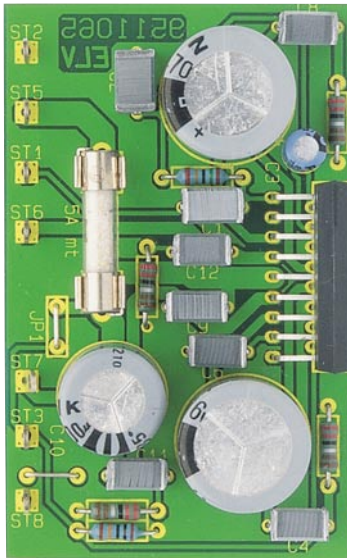
Beim Einlöten der 4 Elektrolytkondensatoren ist unbedingt auf die richtige Polarität zu achten, da ein falsch gepolter Elko sogar explodieren kann.

Als dann werden die beiden Hälften des Platinensicherungshalters eingelötet und mit einer Feinsicherung (5 A) bestückt.

Zum Anschluß der Lautsprecherleitungen, der Versorgungsspannung, der abgeschirmten NF-Eingangsleitung und ggf. des Mode-Anschlusses werden insgesamt 7 Lötstifte mit Öse stramm in die entsprechende Bohrung der Leiterplatte gepreßt und mit ausreichend Lötzinn festgesetzt.

Nachdem sämtliche passiven Bauteile bestückt sind, folgt das NF-Leistungs-IC TDA 1560 Q, wobei unbedingt Kurzschlüsse und Lötzinnbrücken zwischen den IC-Anschlußbeinchen zu vermeiden sind.

In der Praxis wird ein NF-Leistungsver-



**Die fertig aufgebaute Platine des Verstärkers wird über das Leistungs-IC an einem Kühlkörper geschraubt**

stärker üblicherweise nicht mit einem Sinus-Dauerton, sondern mit einem Musiksignal angesteuert. Dank der Temperaturüberwachung und umfangreicher Schutzfunktionen braucht der Kühlkörper bei 40W-Musikleistung nur auf eine maximale IC-Verlustleistung von 6,5 W ausgelegt zu werden.

Die maximale Gehäusetemperatur des Bausteins beträgt im Klasse-H-Betrieb 120°C, d.h. bei 120°C schaltet der TDA 1560 Q automatisch von Klasse-H- in Klasse-B-Betrieb um. Bei 1K/W-Wärmewiderstand zwischen Chipgehäuse und Kühlkörper, 6,5W -IC-Verlustleistung und maximal 50°C-Umgebungstemperatur errechnet sich der maximal zulässige Wärmewiderstand des benötigten Kühlkörpers nach

**Stückliste:  
40W-Kfz-Booster**

**Widerstände:**

- 2Ω ..... R2 - R5
- 100kΩ ..... R6
- 150kΩ ..... R1

**Kondensatoren:**

- 100nF ..... C9
- 220nF ..... C4, C8, C11, C12, C15
- 330nF ..... C1, C2
- 10µF/25V ..... C3
- 2200µF/16V ..... C10
- 4700µF/16V ..... C5, C7

**Halbleiter:**

- TDA1560Q ..... IC1

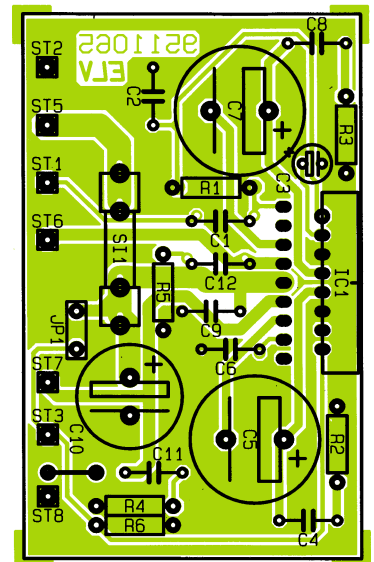
**Sonstiges:**

- 7 Lötstifte mit Lötöse
- 1 Sicherung, 5A
- 1 Platinensicherungshalter (2 Hälften)
- 1 Kühlkörper, SK88
- 2 Zylinderkopfschrauben, M3 x 16mm
- 2 Muttern, M3
- 2 Fächerscheiben, 3,2mm
- 1 Wärmeleitpaste
- 4 cm Schaltdraht, blank, versilbert

der Formel:

$$R_{thK} = \frac{t_G - t_U}{P_V} - 1 = \frac{120^\circ\text{C} - 50^\circ\text{C}}{6,5 \text{ W}} - 1 = 9,7\text{K/W}$$

Da in der Praxis jedoch nicht immer von einer optimalen Konvektion im Bereich des Kühlkörpers ausgegangen werden kann, muß eine entsprechende Leistungsreserve vorhanden sein. Der von uns eingesetzte Leistungskühlkörper des Typs SK 88 weist bei optimaler Luftkonvektion einen Wärmewiderstand von nur 1,7 K/W auf



**Bestückungsplan der nur 72 x 45 mm großen Leiterplatte des 40W-NF-Verstärkers**

und bietet somit genügend Leistungsreserven.

Die Montage des Kühlkörpers erfolgt mit 2 Schrauben M3 x 15 mm sowie den zugehörigen Unterlegscheiben und M3-Muttern. Zur Verringerung des Wärmewiderstandes zwischen IC und Kühlkörper wird die Montagefläche des ICs dünn mit Wärmeleitpaste eingestrichen.

Die Platine mit den wenigen passiven Bauteilen wird durch die 17 stabilen Anschlußpins des ICs gehalten und benötigt daher keine weitere mechanische Befestigung.

Nach dem Einbau in ein geeignetes Kunststoff- oder Metallgehäuse steht dem Einsatz dieses leistungsfähigen Verstärkers nichts mehr im Wege. **ELV**

**Belichtungsvorgang**

Zur Erzielung einer optimalen Qualität und Konturenschärfe bei der Herstellung von Leiterplatten mit den ELV-Platinenvorlagen gehen Sie bitte wie folgt vor:

1. Die transparente Platinenvorlage so auf die fotopositiv beschichtete Platine legen, daß die bedruckte Seite zur Leiterplatte hin weist, d. h. die auf der Vorlage aufgedruckte Zahl ist lesbar (nicht seitenverkehrt).
2. Glasscheibe darüberlegen, damit sich ein direkter Kontakt zwischen Platinenvorlage und Leiterplatte ergibt.
3. Belichtungszeit: 3 Minuten (1,5 bis 10 Minuten mit 300W-UV-Lampe bei einem Abstand von 30 cm oder mit einem UV-Belichtungsgerät).

**Achtung:**

Bitte beachten Sie beim Aufbau von Bausätzen die Sicherheits- und VDE-Bestimmungen. Netzspannungen und Spannungen ab 42 V sind lebensgefährlich. Bitte lassen Sie unbedingt die nötige Vorsicht walten, und achten Sie sorgfältig darauf, daß spannungsführende Teile absolut berührungssicher sind.

- 9511065  
40W-Kfz-Booster
- 9511067  
Radar-  
Bewegungsmelder
- 9511068  
HiFi-Stereo-  
Klangeinstellbaustein
- 9511072  
Fensterdiskriminator
- 9511075  
Pyrosensor-Schalter
- 9511087  
Halbleiter-Relais
- 9511079  
Mini-Orgel

**Staatl. geprüft Fernstudium**

**Fernseh-Techniker  
Computer-Techniker  
Elektronik-Techniker**

Ausbildung mit Reparatur- und Servicepraxis. Haupt-/Nebenberuf oder Hobby. Die Ausbildungskosten sind niedrig und machen sich schnell bezahlt.

**Info-Mappe kommt sofort von:  
FERNSCHULE WEBER  
Abt. 7-83  
26192 Großenkneten - PF 2161  
Tel. 04487/263 - Fax 04487/264**