

HF-Verstärkungstester

Zur Beurteilung der HF-Verstärkungseigenschaften von Transistoren dient in Verbindung mit einem Multimeter die hier vorgestellte Zusatzschaltung

Allgemeines

Der Verstärkungsfaktor von Transistoren ist neben zahlreichen anderen Parametern in ganz erheblichem Maße von der Frequenz abhängig. Dabei ist es nicht immer ganz einfach, die HF-Eigenschaften mit Hilfe von Datenblättern zu bestimmen und hier speziell, wenn es sich nicht um ausgesprochene HF-Transistoren handelt. Oft sind hier dann die Datenblätter wenig aussagekräftig. So kann z. B. ein einfacher Bipolar-Transistor des Typs BC548 durchaus noch brauchbare Ergebnisse bei Anwendungen im 100 MHz-Bereich liefern.

Zwar erlaubt die hier vorgestellte Zusatzschaltung keine direkte Ablesung des HF-Verstärkungsfaktors, jedoch ist immerhin eine qualitative Beurteilung der HF-Eigenschaften auf einen Blick möglich, insbesondere, wenn es sich um vergleichende Messungen mehrerer Transistoren untereinander handelt.

Die Bedienung des HF-Verstärkungstesters ist denkbar einfach. Für den eigentlichen Prüfvorgang ist das Gerät mit je einem Prüfsockel für NPN- und PNP-Transistoren ausgestattet.

Nachdem der Prüfling in den entsprechenden Stecksockel eingesetzt ist, wird der HF-Verstärkungstester eingeschaltet und der Arbeitspunkt so eingestellt, daß vom angeschlossenen Multimeter die maximale Spannung angezeigt wird. Der Arbeitspunkt ist nun so eingestellt, daß der Prüfling die maximale HF-Verstärkung erreicht.

Die vom Multimeter angezeigte Meßspannung ist ein Maß für die HF-Verstärkung des Prüflings. Je höher die Spannung ist, desto besser sind seine HF-Verstärkungseigenschaften.

Auf diese Weise können nun verschiedene Transistoren bezüglich ihrer HF-Verstärkungseigenschaften miteinander verglichen werden.

Schaltung

Abbildung 1 zeigt die Schaltung des HF-Verstärkungstesters. Mit dem Transistor T 1 und Zusatzbeschaltung ist ein HF-Oszillator aufgebaut, der das für die HF-Verstärkungsbestimmung erforderliche hochfrequente Testsignal erzeugt. Die Frequenz des Oszillators und damit die Testfrequenz wird durch den Parallelschwingkreis, gebildet mit L 1 und C 3, festgelegt. Mit der gewählten Dimensionierung von 56 pF für den Kondensator sowie 9 Windungen auf einem 3 mm-Dorn, bei einer Spulenlänge von 10 mm für die Induktivität L 1, liegt die Frequenz des Oszillators bei ca. 50 MHz.

Durch den Basisspannungsteiler R 1, R 3 wird der Arbeitspunkt des Transistors T 1 festgelegt. Um einen direkten Kurzschluß der Basisspannung nach Masse durch die Spule L 1 zu vermeiden, ist der Schwingkreis über den Kondensator C 5 an die Basis des Transistors angekoppelt.

Die für eine Oszillatorschaltung erforderliche Mitkopplung wird über den kapazitiven Spannungsteiler C 6, C 7 erreicht.

Das am Kollektor von T 1 anliegende Testsignal gelangt über den Widerstand R 6 und den Kondensator C 8 auf die Basisanschlüsse der beiden Prüfsockel. C 8 dient wiederum der gleichspannungsmäßigen Entkopplung, wodurch nun über den Trimmer R 7 in Verbindung mit R 8 ein in weiten Grenzen einstellbarer Arbeitspunkt für den Prüfling einstellbar ist.

C 15 sorgt in diesem Zusammenhang für definierte HF-Verhältnisse, unabhängig

von der Stellung des Trimmers R 7.

Beide Prüfsockel sind zur Arbeitspunktstabilisierung an ihren Emitteranschlüssen mit einem Widerstand versehen. Durch den jeweils parallelliegenden Kondensator (C 9 für den NPN- und C 10 für den PNP-Sockel) wird die Gegenkopplung für das 50 MHz-Testsignal aufgehoben, womit die maximale HF-Verstärkung für den Prüfling erreicht wird.

Die Bestimmung der Verstärkung am Prüfling erfolgt durch Messung der HF-Signalspannung am jeweiligen Kollektoranschluß. Durch die Kondensatoren C 4 bzw. C 11 wird das HF-Signal ausgekoppelt und dem Spitzenwertgleichrichter, aufgebaut mit der Germanium-Diode D 1 vom Typ AA118 und dem Kondensator C 14, zugeführt.

Durch den Einsatz einer Germanium-Spitzendiode können selbst kleinste HF-Signalspannungen gemessen und zur Anzeige gebracht werden.

An den Lötstützpunkten ST 3 und ST 4 wird das Anzeigeelement, üblicherweise ein vorhandenes Multimeter (200 mV-Bereich), angeschlossen. Je höher die hier anliegende Gleichspannung ist, desto höher ist auch die HF-Signalspannung am jeweiligen Kollektoranschluß und um so besser sind die HF-Verstärkungseigenschaften des Prüflings.

Die Spannungsversorgung der Schaltung erfolgt aus einer 9 V-Blockbatterie. Über den Schalter S 1 wird das Gerät aktiviert. Sowohl der Oszillator (Schaltung um T 1) als auch der Prüfling werden direkt mit der von der 9 V-Blockbatterie bereitgestellten Spannung betrieben.

Mit den Kondensatoren C 1, C 2 und C 12, C 13 in Verbindung mit dem Längswiderstand R 5 ist eine Pufferung und Entkopplung der Versorgungsspannung

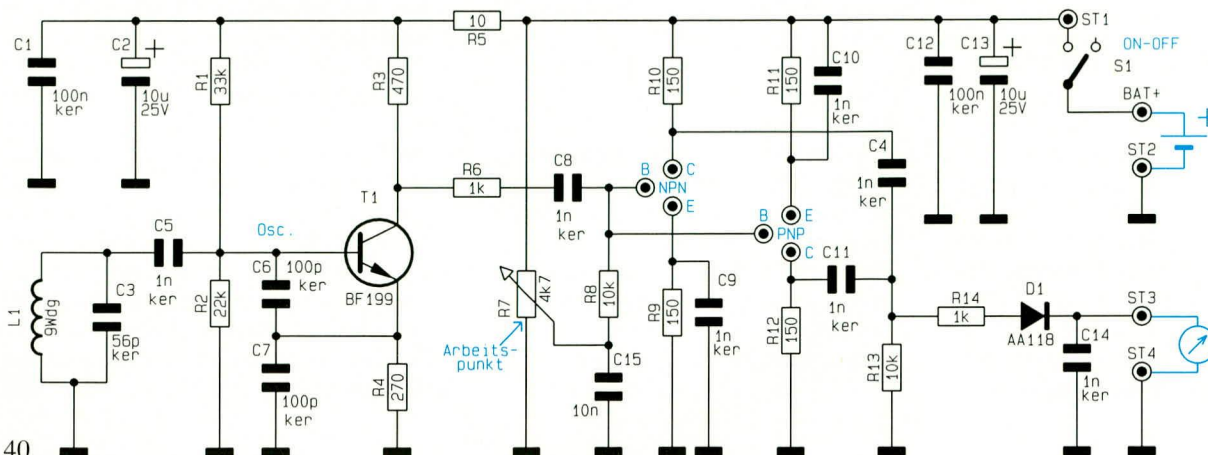


Bild 1: Schaltbild des HF-Verstärkungstesters

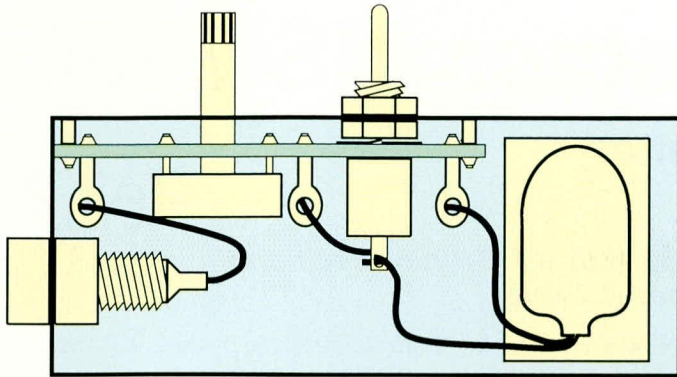


Bild 2: Gehäuseeinbau des HF-Verstärkungstesters

zwischen Oszillatorstufe und Prüfling realisiert.

Nachbau

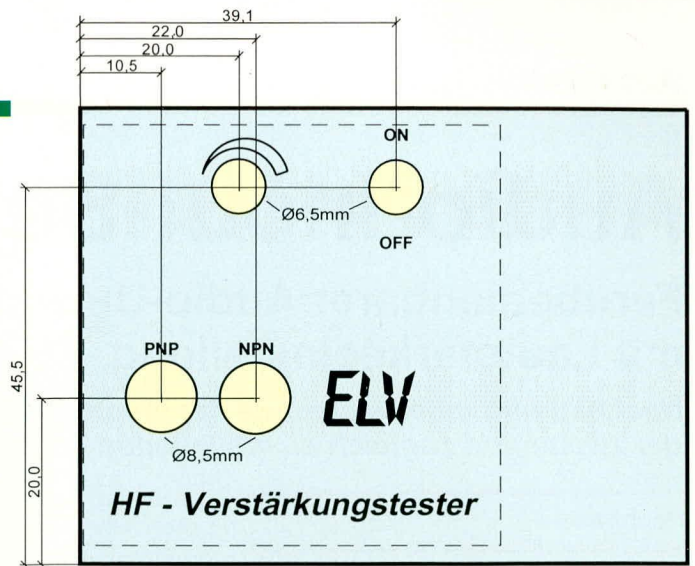
Für den Aufbau der Schaltung steht eine kleine 51 mm x 51 mm messende, doppel-seitig ausgeführte Leiterplatte zur Verfügung, wobei die Oberseite als Massefläche ausgeführt ist.

Anhand des Bestückungsplanes und der Stückliste wird die Bestückung der Platine

festgeschraubt. Der zur Platinenmitte wei-sende Anschluß des Schalters ist nun mit einem kurzen Silberdrahtabschnitt mit dem Lötstützpunkt ST 1 zu verbinden.

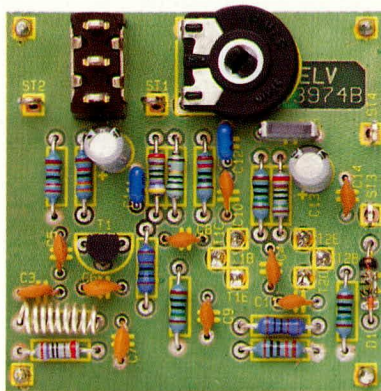
Die 4 Bohrungen an den Ecken der Platine werden mit 1,3 mm-Lötstiften bestückt. Diese sind von der Leiterbahnseite her einzustecken und beidseitig mit der Leiterplatte zu verlöten. Nun werden die auf der Leiterbahnseite herausragenden Lötstifte auf die durch die Mutter des Schalters vorgegebene Länge gekürzt. Nachdem die

Bild 3: Bohrplan für die Gehäusefront



schwarze Leitung des 9 V-Batteriean-schlußclips mit dem Lötstützpunkt ST 2 und die rote Leitung mit dem mittleren Anschluß des Schalters S 1 verbunden wurde, ist der Verstärkungstester soweit funktionsbereit.

Aufgrund der hohen Betriebsfrequenz, mit der hier gearbeitet wird und die da-durch verursachte HF-Störstrahlung muß die Schaltung in ein HF-dichtes Metallge-häuse eingebaut werden. Die Abbildungen 2 und 3 zeigen den Einbau der fertig be-



Ansicht der fertig bestückten Platine

in gewohnter Weise durchgeführt. Die Spule L 1 wird aus 0,6 mm starkem Silberdraht angefertigt. Der Innendurchmesser der Spule sollte 3 mm betragen, bei einer Spulenlänge von 10 mm. Die Stecksockel für die Prüflinge sind jeweils aus 3 einzelnen Metalleinsätzen einer Präzisions-IC-Fassung anzufertigen. Mit einem kleinen Elektronik-Seitenschneider lassen sich die Metalleinsätze leicht aus dem Kunststoff-träger einer IC-Fassung heraus schneiden. Die insgesamt 6 Steckelemente für die Prüflinge werden nun auf der Leiterbahn-seite der Platine eingelötet.

Die Lötstützpunkte ST 1 bis ST 4 sind mit entsprechenden Lötstiften und Lötösen zu bestücken. Abschließend wird der Miniatur-Kippschalter S 1, wie im Bestückungsdruck angegeben, von der Bestückungsseite her eingesetzt, die Sicherungs-scheibe aufgelegt und mit einer Mutter

Stückliste: HF-Verstärkungstester

Widerstände:

10Ω	R5
150Ω	R9 - R12
270Ω	R4
470Ω	R3
1kΩ	R6, R14
10kΩ	R8, R13
22kΩ	R2
33kΩ	R1
PT15, liegend, 4,7kΩ	R7

Kondensatoren:

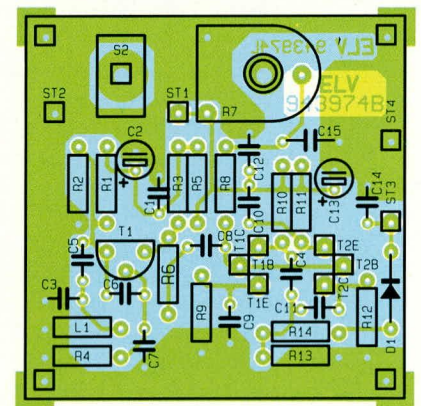
56pF/ker	C3
100pF/ker	C6, C7
1nF/ker	C4, C5, C8 - C11, C14
10nF	C15
100nF/ker	C1, C12
10µF/25V	C2, C13

Halbleiter:

BF199	T1
AA118	D1

Sonstiges:

Kippschalter 1 x um	S1
1 Batterieclip für 9V-Blockbatterie	
25 cm Silberdraht	
1 Telefonbuchse, 4mm, rot	
1 Telefonbuchse, 4mm, schwarz	
1 8poliger Präzisions-IC-Sockel	
1 Steckachse	
4 Lötstifte mit Lötöse	
4 Lötstifte, 1,3 mm	



Bestückungsplan der 51 x 51 mm messenden Leiterplatte

stücken Schaltung in ein Metallgehäuse.

Wie aus Abbildung 2 ersichtlich wird die Leiterplatte lediglich durch die zweite Befestigungsmutter des Schalters in Verbindung mit den 4 Lötstiften der Platine gehalten. In diesem Zusammenhang ist es wichtig, daß die überstehenden Drahtenden der Bauelemente entsprechend kurz sind, damit es nicht zu einem Kurzschluß mit dem Gehäuse kommt.

Abbildung 3 zeigt die genauen Abmes-sungen und die Position der einzelnen Boh-rungen, mit denen das Gehäuse zu verse-hen ist.

Die 2 Telefon-Buchsen für den Anschluß des Meßgerätes sind seitlich im Metallge-häuse zu montieren. Nachdem der Gehäus-einbau abgeschlossen ist und das Gehäus-e HF-dicht verschlossen wurde, kann der HF-Verstärkungstester seiner Bestimmung zugeführt werden.