

Einfacher Gleichspannungsverdoppler

Reicht die vorhandene Gleichspannung nicht aus, bietet sich der Einsatz dieser einfachen Schaltung an.

Allgemeines

Die hier vorgestellte kleine Schaltung generiert aus einer Betriebsspannung zwischen 5 V und 18 V eine höhere, annähernd doppelt so große Ausgangsspannung. Die Strombelastbarkeit beträgt dabei bis zu 50 mA.

Sei es zur Bereitstellung einer höheren Betriebsspannung als der verfügbaren Eingangsspannung oder auch um z. B. einen 12 V-Akku über eine gleichgroße oder sogar etwas niedrigere Eingangsspannung über einen Vorwiderstand aufzuladen - mit dieser aus nur wenigen Bauelementen bestehenden Schaltung kein Problem.

Der Verlauf der Ausgangsspannung in Abhängigkeit von der Eingangsspannung und der Strombelastbarkeit ist in Abbildung 1 dargestellt.

Schaltung

Die Betriebsspannung wird dem Gleichspannungsverdoppler über die Platinenanschlußpunkte ST 1 (+) und ST 2 (Masse) zugeführt. Sie kann im Bereich zwischen 5 V und 18 V liegen.

Mit dem IC 1 des Typs NE555 ist ein astabiler Multivibrator aufgebaut. Über die frequenzbestimmenden Komponenten R 1, R 2 und C 2 ergibt sich eine Oszillatorfrequenz von ca. 20 kHz. C 3 dient der Störunterdrückung.

Am Ausgang (Pin 3) steht eine gepufferte Rechteckspannung an. Befindet sich die Spannung auf Low-Potential (ca. 0 V), wird der Kondensator C 4 über die Diode D 1 aufgeladen.

Wechselt der Ausgang anschließend auf High-Potential (ca. $+U_B$), verschiebt sich das Potential des positiven Anschlusses von C 4 auf annähernd die doppelte Eingangsspannung, da sich die Spannung von C 4 zur Spannung des Ausgangs des IC 1 (ca. $+U_B$) addiert. Über D 2 wird anschließend C 5 auf annähernd den doppelten Wert der Eingangsspannung aufgeladen. Am Ausgang ST 3 steht dann, bezogen auf die Schaltungsmasse (ST 4), ungefähr die doppelte Eingangsspannung an. Es wird nicht ganz der doppelte Wert erreicht, da die beiden Flußspannungen von D 1 und

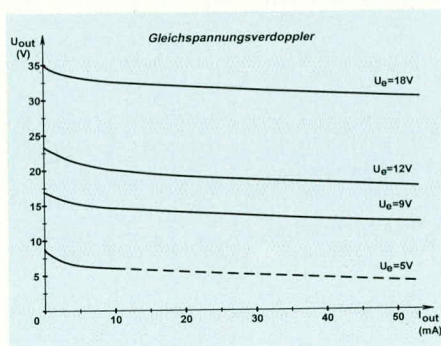


Bild 1: Ausgangsspannung in Abhängigkeit von der Strombelastung bei verschiedenen Eingangsspannungen

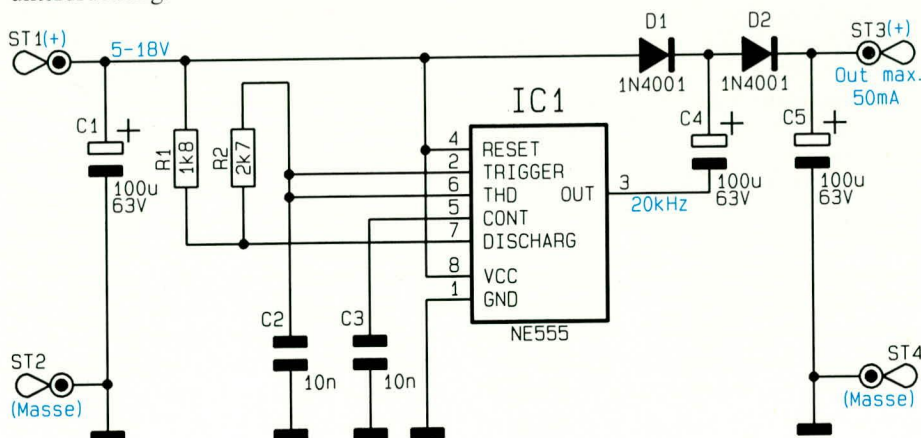
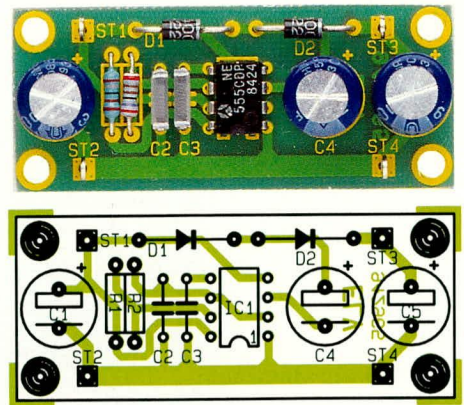


Bild 2: Schaltung des einfachen Gleichspannungsverdopplers



Ansicht der fertig aufgebauten Platine des Gleichspannungsverdopplers mit zugehörigem Bestückungsplan

Stückliste: Gleichspannungsverdoppler

Widerstände:
 1,8k Ω R1
 2,7k Ω R2

Kondensatoren:
 10nF C2, C3
 100 μ F/63V C1, C4, C5

Halbleiter:
 NE555 IC1
 1N4001 D1, D2

Sonstiges:
 4 Lötstifte mit Lötöse

D 2 sowie der Spannungsabfall innerhalb der Endstufe des IC 1 abzuziehen sind. Der genaue Spannungsverlauf ist aus Abbildung 1 zu ersehen.

Nachbau

Für den in Abbildung 2 gezeigten Gleichspannungsverdoppler steht eine kleine Leiterplatte zur Verfügung, die aufgrund ihrer kompakten Abmessungen auch in bestehende Geräte leicht nachträglich einbaubar ist. Da das Leiterbahnbild ebenfalls auf der ELV-Platinenvorlage abgedruckt ist, besteht auch die Möglichkeit der Integration in ein bestehendes Platinenlayout.

Die Bestückung der Platine ist schnell und einfach fertiggestellt. Wir beginnen mit dem Einsetzen der 4 Lötstifte, gefolgt von den beiden Widerständen, den 2 Dioden und den 5 Kondensatoren. Den Abschluß bildet das Einsetzen und das Verlöten des IC 1, wobei auch hier wie bei den Dioden und Elkos auf die richtige Einbaulage zu achten ist.

Ein Abgleich der Schaltung ist nicht erforderlich, so daß der Betrieb unmittelbar nach Fertigstellung und abschließender Überprüfung aufgenommen werden kann.