

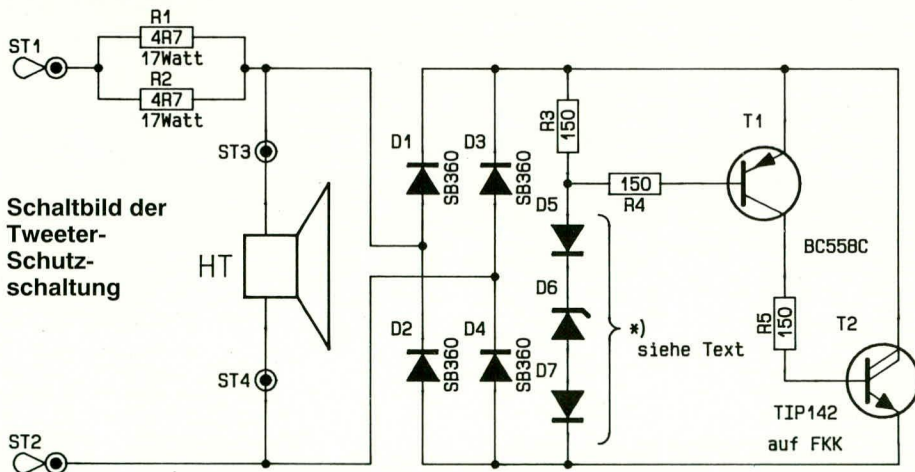
Tweeter-Schutzschaltung

Einen wirksamen Schutz des empfindlichen Hochtöners einer Lautsprecherbox vor Überlastung bietet die hier vorgestellte Schaltung.

Allgemeines

Nach DIN braucht beim Test der Nenn-Belastbarkeit ein Hochtöner nicht mehr als 1 % der zugeführten Leistung zu verarbeiten. Bei einer mit 100 W belastbaren Lautsprecherbox bedeutet dies für einen Hochtöner nur rund 1 W. Selbst wenn Ihre Laut-

stücke trafolose Endstufen an ihren Ausgängen Rechtecksignale. Schaut man sich die spektrale Verteilung an, so steigen die Amplituden der hohen Frequenzen extrem an, selbst dann, wenn in dem ursprünglichen Signalgemisch nur tiefere Frequenzen vorhanden waren (wir erinnern uns: ein Rechtecksignal besteht aus einer Grundwelle und zahlreichen höherfrequenten



sprecherbox im Bereich des Hochtöners üppig dimensioniert ist, so wird er üblicherweise nur wenige Watt verarbeiten können.

Durch die spektrale Verteilung eines Audiosignals ist die Aufspaltung der Frequenzanteile mit dazu passenden Belastbarkeiten der zugehörigen Lautsprecher durchaus sinnvoll und hat sich in jahrzehntelanger Praxis bewährt. Dabei sollte man allerdings berücksichtigen, daß eine Anhebung der Amplituden um 6 dB bei 4 kHz bereits die dem Hochtöner zugeführte Leistung verdoppelt, so daß sich angesichts hochwertiger Equalizer- und Klangregelschaltungen eine großzügige Dimensionierung auch des Hochtöners anbietet.

Kritisch wird es für Hochtöner allerdings immer dann, wenn Verstärker in die Übersteuerung geraten. In diesen Fällen produzieren vornehmlich halbleiterbe-

Schwingungen, die in einem ganzzahligen Vielfachen zur Grundwelle stehen).

Abhilfe schafft hier eine kleine Elektronik, die zur Begrenzung der am Hochtöner anstehenden Amplitude dient, um hierdurch wirksam eine Überlastung zu verhindern. Durch den Einsatz von schnellen Dioden und Transistoren arbeitet die Schaltung bis zu Frequenzen von über 100 kHz (!).

Schaltung

Zunächst wird dem in der Lautsprecherbox vorhandenen Hochtöner ein Widerstand von 2,35 Ω vorgeschaltet (2 x 4,7 Ω / 17 W parallel). Durch diese Maßnahme reduziert sich die Leistung eines 4Ω-Hochtöners um ungefähr 1/3, die eines 8Ω-Hochtöners um gut 20 %. Da in HiFi-Lautsprecherboxen häufig ohnehin im Hochtonbereich Vorwiderstände eingesetzt sind, können diese ggf. verringert bzw. angepaßt werden, damit sich keine Leistungsreduzierung ergibt. Sind keine Vorwiderstände vorhanden, stellt sich durch die beschriebene Maßnahme eine Hochtonabsenkung von 2 bis 3 dB ein, die in erster Näherung vernachlässigbar ist, jedoch durch eine Höhenanhebung im Vorverstärker auch ausgeglichen werden kann.

Durch die zum Hochtöner in Reihe geschalteten Widerstände R 1, R 2 allein wird jedoch kein effektiver Überlastschutz realisiert. Hier setzt zusätzlich die rechts im Schaltbild dargestellte Elektronik ein. Sobald ein bestimmter, mit D 5 bis D 7 festgelegter Amplitudenwert überschritten wird, beginnen T 1 und T 2 zu leiten. Auf diese Weise erfolgt eine wirksame Begrenzung der am Hochtöner maximal anstehenden Amplitude.

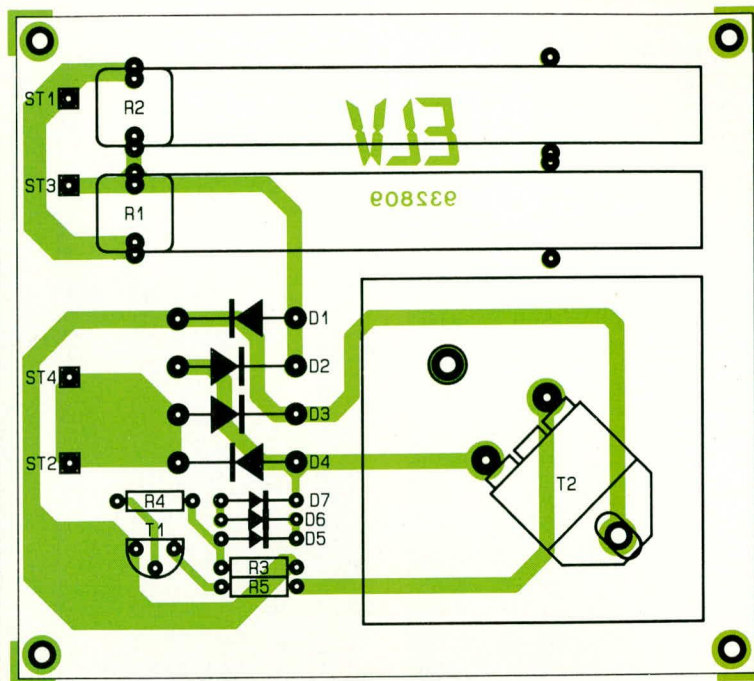
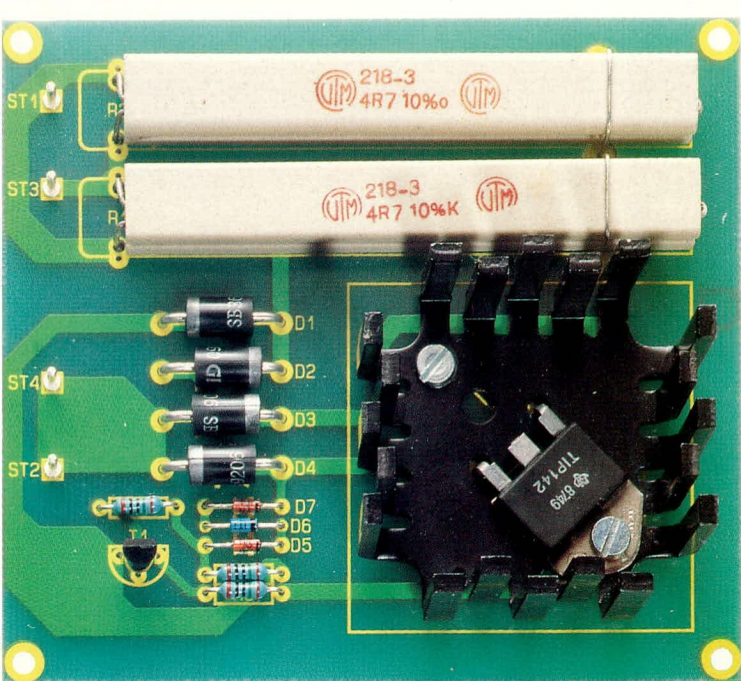
Im Detail sieht die Funktionsweise wie folgt aus:

Das am Hochtöner anstehende NF-Signal wird über die als Brückengleichrich-

Tabelle 1

U _{start} (V _{ss})	U _{max} (V _{ss})	P _{start} (4Ω) W	P _{max} (4 Ω) W	P _{start} (8Ω) W	P _{max} (8 Ω) W	Dioden
3,4V	5,6V	0,36W	1,0W	0,18W	0,49W	1x1N4148
4,8V	6,5V	0,72W	1,3W	0,36W	0,66W	2x1N4148
6,2V	7,8V	1,2W	1,9W	0,60W	0,95W	3x1N4148
6,4V	8,2V	1,3W	2,1W	0,64W	1,1W	3,3V Z-Diode
7,2V	9,2V	1,6W	2,6W	0,81W	1,3W	3,9V Z-Diode
10,4V	13,5V	3,4W	5,7W	1,7W	2,8 W	5,1V Z-Diode
13,6V	16,0V	5,8W	8,0W	2,9W	4,0W	6,2V Z-Diode
18,0V	20,0V	10,1W	12,5W	5,1W	6,3W	8,2V Z-Diode

U_{start}: Spitze-Spitze-Spannung kurz vor Einsatz vor Begrenzung
 U_{max}: Maximale Spitze-Spitze-Spannung bei Übersteuerung
 P_{start} (4Ω): Leistung an einem 4Ω-Hochtöner kurz vor Einsatz der Begrenzung
 P_{max} (4Ω): Maximale Leistung an einem 4Ω-Hochtöner
 P_{start} (8Ω): Leistungen an einem 8Ω-Hochtöner kurz vor Einsatz der Begrenzung
 P_{max} (8Ω): Maximale Leistung an einem 8Ω-Hochtöner
 Dioden: Die hier angegebenen Dioden sind einzulöten. Beim Einsatz von weniger als 2 Dioden bzw. einer Z-Diode sind die nicht bestückten Diodenpositionen mit Drahtbrücken zu bestücken.
Achtung: Wird für D 6 anstelle einer Z-Diode eine Diode des Typs 1N4148 eingesetzt, so ist diese entgegen dem Bauteilsymbol für D 6 auf die Platine zu setzen.



Fertig aufgebaute Platine mit zugehörigem Bestückungsplan der Tweeter-Schutzschaltung

ter geschalteten schnellen Dioden D 1 bis D 4 gleichgerichtet und auf die Reihenschaltung, bestehend aus dem Vorwiderstand R 3 und den Referenzspannungsdioden D 5 bis D 7, gegeben. Sobald die von D 5 bis D 7 repräsentierte Z-Spannung um mehr als 0,6 V überschritten wird, fließt über T 1 und den Vorwiderstand R 4 ein Basisstrom. Daraufhin steuert T 1 über R 5 den Darlington-Leistungstransistor T 2 an. Dieser wiederum steuert soweit durch, daß die Spannung an der Reihenschaltung, bestehend aus R 3 und D 5 bis D 7, nicht weiter ansteigen kann.

Als Resultat der Gesamtschaltung werden die Spitzen einer NF-Wechselspannung am Hochtöner ab einem bestimmten Spannungswert, der von D 5 bis D 7 festgelegt wird, einfach abgeschnitten (gekappt). Dies ergibt einen außerordentlich wirksamen Überlastschutz für den Hochtöner.

Damit die Schaltung für unterschiedlichste Begrenzungen Einsatz finden kann, und demzufolge eine feine Abstufung möglich ist, wird die Z-Spannung aus bis zu 3 Dioden zusammengesetzt. Tabelle 1 zeigt die Bestückung in Abhängigkeit vom Innenwiderstand des Hochtöners und der maximalen Leistung, bevor die Begrenzung durch die Schaltung einsetzt.

Nachbau

Für den Aufbau steht eine Leiterplatte zur Verfügung, die sowohl die beiden Hochlastwiderstände als auch die übrigen Elektronik-Komponenten einschließlich eines Fingerkühlkörpers für den Darlington-Leistungstransistor aufnimmt.

Die Bestückung erfolgt anhand der Stückliste und des Bestückungsplanes.

Stückliste: Tweeter-Schutzschaltung

Widerstände:

4,7Ω /17W R1, R2
150Ω R3 - R5

Halbleiter:

BC558C T1
TIP142 T2
SB360 D1 - D4
1N4148 D5 - D7*

Sonstiges:

4 Lötstifte 1,3mm
1 Finger-Kühlkörper
12cm Silberdraht blank
1 Zylinderschraube M4 x 6mm
1 Zylinderschraube M4 x 8mm
2 Muttern M4

*siehe Text

Zunächst legt man fest, für welche Leistung die Schaltung ausgelegt sein soll, um anhand der Tabelle 1 die Bestückung von D 5, D 6 und D 7 vorzunehmen. Im Anschluß daran werden auch die weiteren Dioden D 1 bis D 4 eingesetzt und auf der Leiterbahnseite verlötet. Nach jedem Lötvorgang sind die überstehenden Drähte möglichst kurz abzuschneiden, ohne dabei die Lötstelle selbst zu beschädigen.

Als nächstes sind die Widerstände R 3 bis R 5 sowie der Transistor T 1 einzusetzen. Es folgt die Montage des Leistungstransistors T 2 (mittleres Anschlußbeinchen vorher abschneiden) zusammen mit dem Fingerkühlkörper. Vor dem Verlöten von T 2 wird der Transistor mit dem Fingerkühlkörper unter Zuhilfenahme einer

Schraube und einer Mutter M4 fest verschraubt.

Den Abschluß bildet das Einsetzen der 4 Lötstifte und der beiden Hochlastwiderstände, die mit Hilfe je eines Schaltdrahtes arriert werden (siehe Foto).

Nach einer sorgfältigen Überprüfung wird die Schaltung getestet. Hierzu ist an ST 1 und ST 2 ein Netzteil anzuschließen (Strombegrenzung auf ca. 100 mA einstellen) und von 0 V ausgehend langsam „hochzufahren“. Gleichzeitig wird die Spannung an ST 3 und ST 4 gemessen. Die Begrenzungsspannung liegt je nach eingesetzten Dioden (D 5 - D 7) ungefähr bei $U_{max}/2$ (siehe Tabelle 1). Beim Umpolen der Eingangsspannung muß die gemessene Spannung den gleichen Betrag mit umgekehrten Vorzeichen aufweisen.

Es folgt der Einbau der Schaltung in die Lautsprecherbox, wobei auf eine gute Wärmeabfuhr zu achten ist. Der Hochtöner wird abgeklemt, und die Zuführungsleitungen sind an ST 1 und ST 2 der Schaltung anzuschließen. Als nächstes wird der Hochtöner seinerseits mit ST 3 und ST 4 verbunden.

Damit sich keine Polaritätsvertauschung, entsprechend einer Phasendrehung einstellt, ist folgendes zu beachten: Derjenige Anschluß, der von der Frequenzweiche der Lautsprecherbox kommt und nun an ST 2 angeschlossen wird, sollte ursprünglich mit demjenigen Anschluß des Hochtöners verbunden gewesen sein, der nun an ST 4 liegt.

Es bleibt noch zu erwähnen, daß bei kleineren Leistungen, wenn also die Schaltung keine Begrenzung vornimmt, praktisch auch keine Signalbeeinflussung auftritt, d. h. die Schaltung eignet sich auch für den Einbau in hochwertige HiFi-Lautsprecherboxen.

ELM