

Laser-Lichtschanke mit hoher Reichweite

100 m und mehr beträgt die Reichweite dieser in modernster Technologie aufgebauten Laser-Lichtschanke

Allgemeines

Die moderne Lasertechnik macht es möglich: Ausgestattet mit einem Dauerstrich-Diodenlaser, der im sichtbaren Licht mit NF-Modulation arbeitet, beträgt die theoretische Reichweite über 1000 m! In der Praxis werden zuverlässig Distanzen von 100 m überbrückt, wobei letztendlich die solide Ausrichtung und Befestigung von Sender und Empfänger die Hauptrolle spielen.

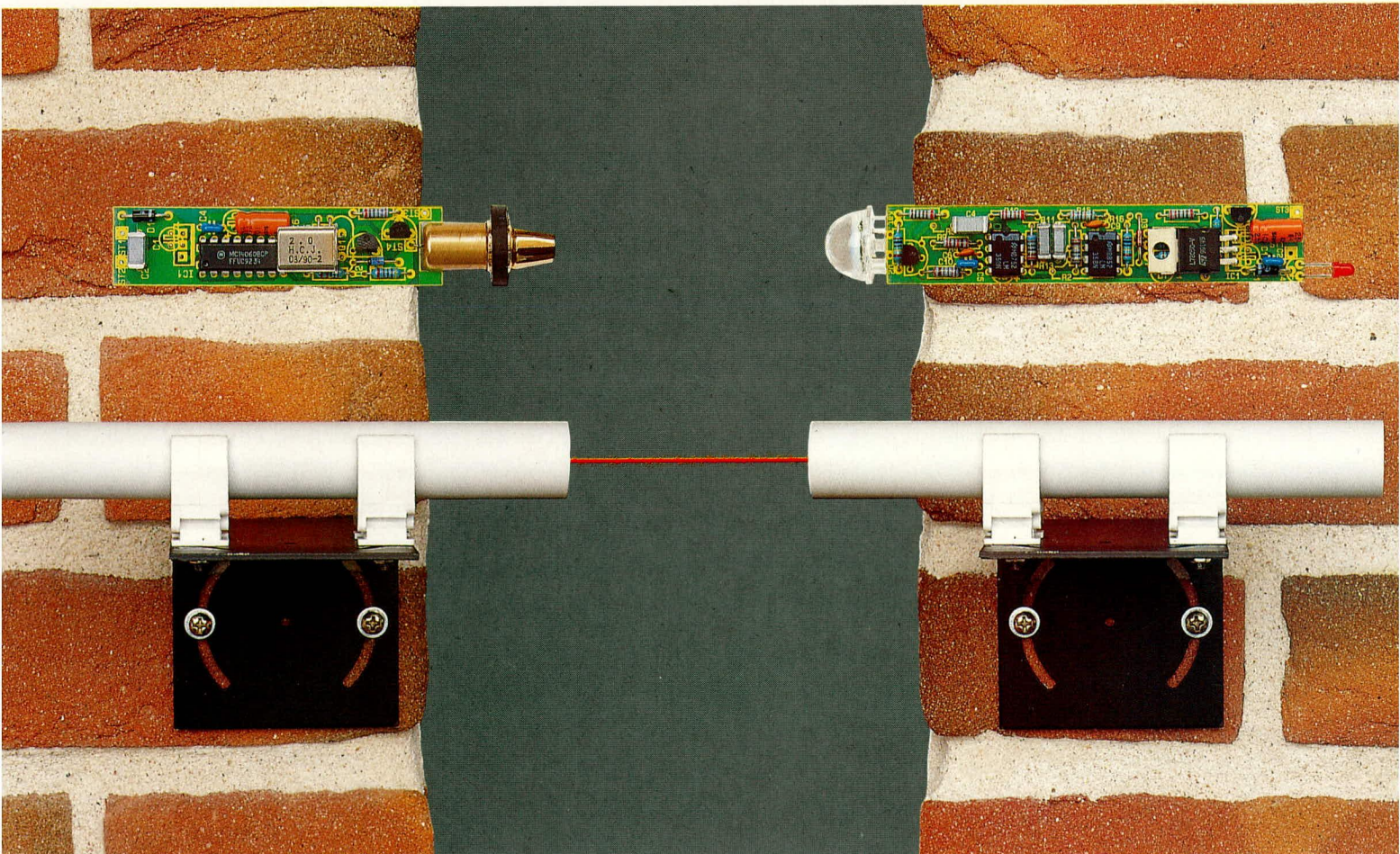
So können nun auch größere Gebäude und selbst Grundstücke auf vergleichsweise einfache Weise abgesichert werden. Doch auch in der Technik ergeben sich vielfältige Einsatzmöglichkeiten für dieses interessante Gerät. Das Arbeiten im sichtbaren Lichtbereich stellt eine wesentliche Erleichterung beim Ausrichten des

Laserstrahls dar. Die vorliegende Entwicklung trägt hier einem allgemeinen Trend in diesem Bereich der Lasertechnik Rechnung.

Der Sender mit einer Stromaufnahme von 50 mA ist in einem vergossenen Kunststoffröhrchen untergebracht, wobei die gesamte Technik einschließlich der Modulation dort integriert ist. In gleicher Weise findet auch der Empfänger mit Demodulator in einem Kunststoffröhrchen Platz, so daß sich eine höchst einfache Montage ergibt (z. B. über Montageschellen). Ein Schaltausgang mit Open-Kollektor-Treiber gibt den Status an (Laserstrahlenempfang oder -unterbrechung).

Schaltung

Für die Erzielung hoher Reichweiten bieten sich Laser besonders an. Bedingt durch die aufwendige Strahlerzeugung, sind



Laserröhren für den Einsatz in Lichtschranken eigentlich zu schade, zumal an die Qualität des Laserstrahls bei Lichtschrankenwendungen keine besonderen Anforderungen gestellt werden.

Hier bieten sich Dauerstrich-Laserdioden, die im sichtbaren Bereich arbeiten, an. Wichtig ist dabei die vorgeschaltete Kolimatoroptik zur Erzeugung eines stark gebündelten Laserstrahls.

Zur Erzielung einer hohen Störsicherheit wird die hier vorgestellte Laser-Lichtschranke mit einer NF-AM-Modulation betrieben. Sender und Empfänger sind in je einem separaten Schaltbild dargestellt, das nachfolgend detailliert erläutert wird.

Laser-Sender

Abbildung 1 zeigt die Schaltung der Sendeeinheit der Laser-Lichtschranke. Zum Betrieb dient die mit IC 1 des Typs 7805 stabilisierte 5V-Spannung. Die an den Lötstützpunkten ST 1 und ST 2 anliegende Eingangsgleichspannung (8 V bis 20 V) gelangt über die Verpolungsschutzdiode D 1 auf Pin 1 des Festspannungsreglers IC 1. Die Kondensatoren C 1 bis C 4 dienen der Pufferung und Schwingneigungsunterdrückung.

Mit dem Binärzähler IC 2 des Typs CD 4060 wird die Modulationsfrequenz für die

Laserdiode erzeugt. Über die interne Oszillatorschaltung des IC 2 in Verbindung mit R 1, 2 sowie C 5, 6 und dem Quarz Q 1 wird zunächst eine 2 MHz-Taktfrequenz generiert. Diese recht hohe Frequenz wird IC-intern heruntergeteilt bis auf 122 Hz am Ausgang Q 14 (Pin 3) des CD 4060.

Mit dem Transistor T 2 sowie der Z-Diode D 2 und dem Widerstand R 5 ist eine 3V-Spannungsquelle zum Betrieb der an den Lötstützpunkten ST 3 und ST 4 ange-

schlossene Laserdiode realisiert. Diese Spannungsquelle wird nun über den zweiten Transistor T 1 in Verbindung mit dem Basisspannungsteiler R 3/ R 4 durch das 122 Hz-Signal des IC 2 moduliert.

Damit ist die Schaltungsbeschreibung des Laser-Senders bereits abgeschlossen und wir wenden uns der Empfängereinheit zu.

Lichtschranke mit sehr großer Reichweite durch moderne Laser-Technologie

schlossenen Laserdiode realisiert. Diese Spannungsquelle wird nun über den zweiten Transistor T 1 in Verbindung mit dem Basisspannungsteiler R 3/ R 4 durch das 122 Hz-Signal des IC 2 moduliert.

Damit ist die Schaltungsbeschreibung des Laser-Senders bereits abgeschlossen und wir wenden uns der Empfängereinheit zu.

Laser-Empfänger

In Abbildung 2 ist die Schaltung der Empfängereinheit dargestellt. Am unteren, rechten Schaltbildrand ist das Netzteil zu sehen. Damit wird aus der unregulierten Eingangsgleichspannung (8 V bis 20 V) an den Lötstützpunkten ST 1 und ST 2 eine

stabilisierte Versorgungsspannung generiert. Die Diode D 1 stellt einen wirksamen Verpolungsschutz dar, während die Kondensatoren C 1 bis C 3 der Pufferung und Schwingneigungsunterdrückung dienen.

Mit dem Operationsverstärker IC 2 A in Verbindung mit dem Transistor T1 ist eine Arbeitspunktregelung für die Fotodiode D 2 vom Typ BPW 34 aufgebaut. Durch diese Regelschaltung werden Grundhelligkeitsschwankungen, die von der Fotodiode ebenfalls ausgewertet werden, ausgeglichen, wodurch eine maximale Empfindlichkeit unabhängig von der Umgebungshelligkeit erreicht wird.

Über den Widerstandsteiler R 1 - R 3 wird am Abgriff zwischen R 1 und R 2 die Sollspannung von 2,5 V für die Arbeitspunktregelung erzeugt. Diese gelangt über R 4 auf den invertierenden Eingang des IC 2 A. Die Istspannung wird über R 9 in Verbindung mit C6 auf den nicht invertierenden Eingang des IC 2 A zurückgeführt. C 4 und C 6 in Verbindung mit R 4 und R 9 stabilisieren den Regler.

Die Steuerinformation des Reglers (Pin 1) gelangt über den Widerstandsteiler R 5 / R 6 auf die Basis des Transistors T 1, womit der Regelkreis geschlossen und gewährleistet ist, daß an der Anode der Fotodiode D 2 ständig 2,5 V anliegen.

Über den Widerstand R 10 gelangt das Empfangssignal der Fotodiode auf den mit IC 2 B und Zusatzbeschaltung aufgebauten Bandpaß.

Die Mittenfrequenz dieses Bandpasses liegt entsprechend der Modulationsfrequenz der Senderstufe bei 122 Hz, die Bandbreite beträgt ca. 5 Hz, wodurch eine hohe Störsicherheit erreicht wird.

Das Ausgangssignal des Bandfilters wird durch den nachfolgenden Verstärker, aufgebaut mit IC 3 A und Zusatzbeschaltung, verstärkt und anschließend mit D 3 gleichgerichtet.

Sobald ein Eingangssignal empfangen wird, lädt sich der Kondensator C 11 auf den entsprechenden Spitzenwert auf. Nachfolgend wird über die Komparatorstufe (IC 3 B mit Zusatzbeschaltung) diese Spannungsänderung ausgewertet. Über R 18 gelangt die Signalspannung an den nicht

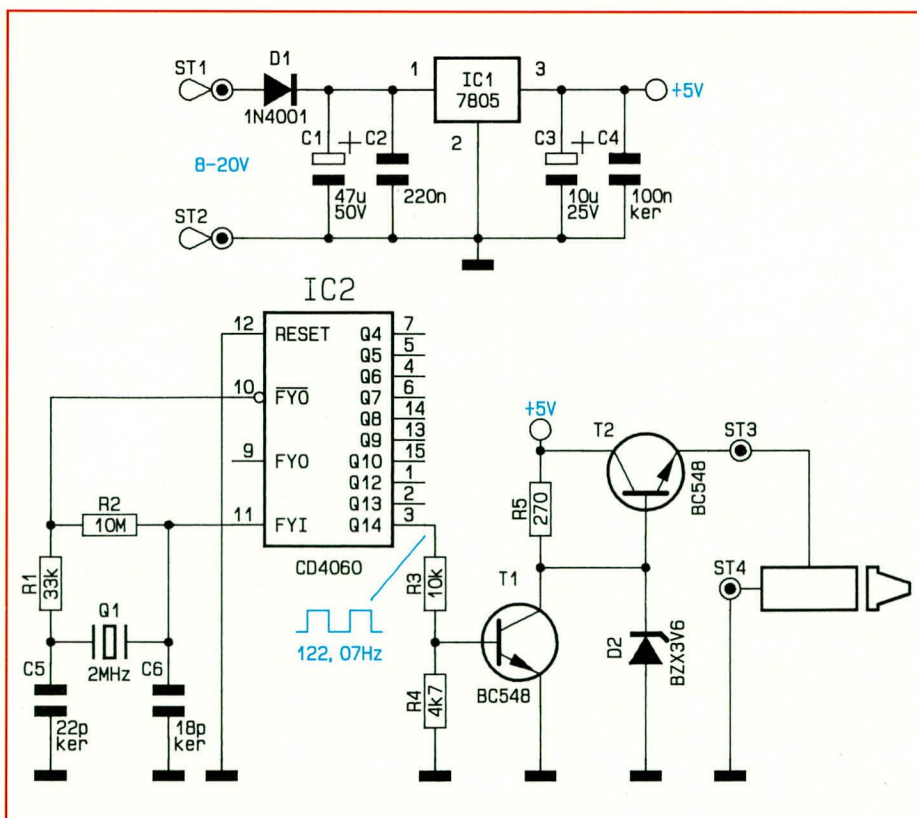
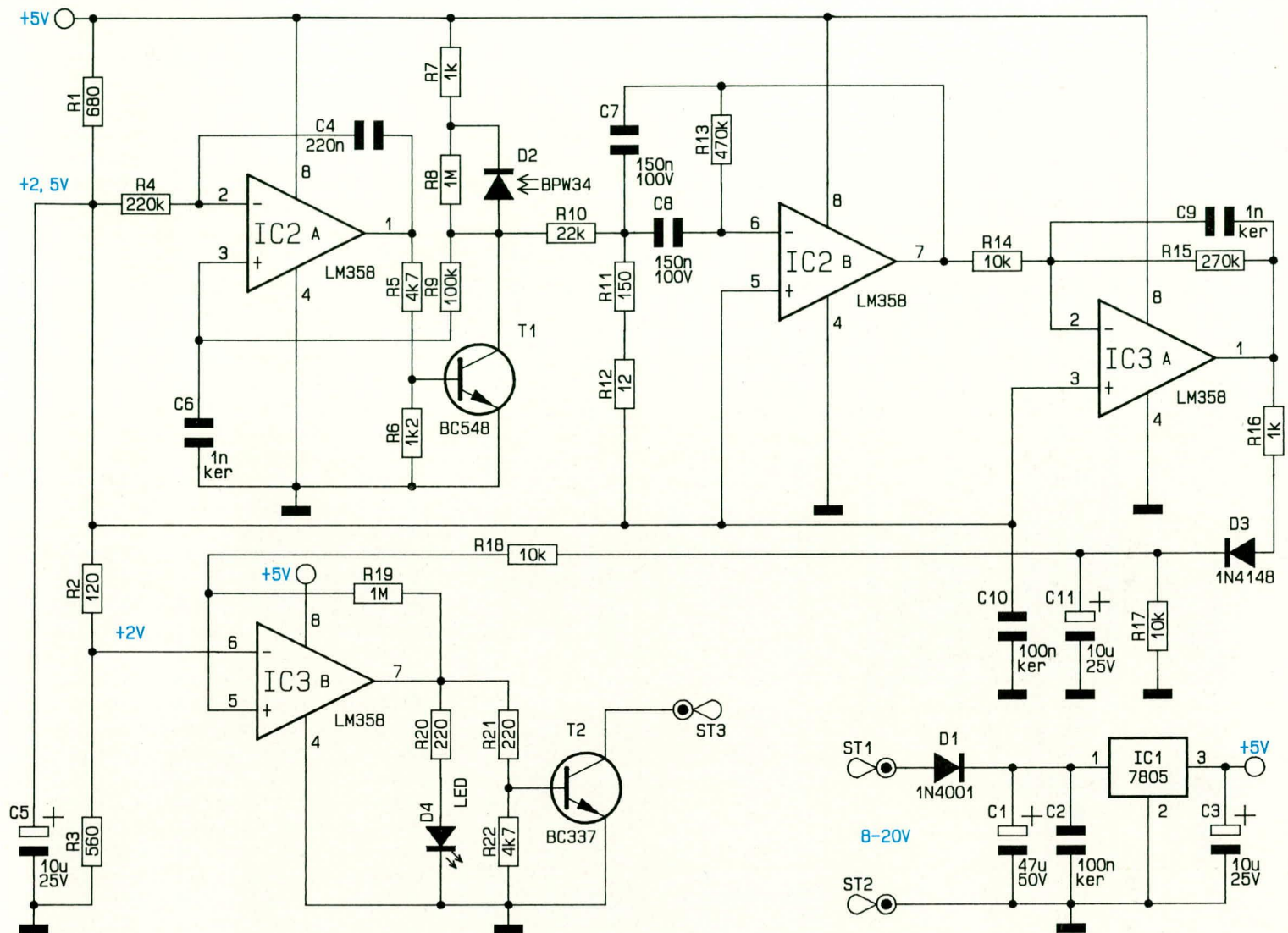


Bild 1: Schaltbild der Laser-Sendeeinheit. An den Lötstützpunkten ST 3 und ST 4 ist der eigentliche Dioden-Laser angeschlossen.

Bild 2: Gesamtschaltung des Lichtschrankenempfängers.
Um eine maximale Empfindlichkeit zu erreichen, wird der Arbeitspunkt der Fotodiode geregelt.



invertierenden Eingang des Komparators. Sobald diese Spannung die auf 2 V vorgegebene Schaltschwelle überschreitet, wird der Ausgang des IC 3 B (Pin 7) positiv. Dies hat zur Folge, daß über den Basis-Spannungsteiler R 21 / R 22 der Transistor T 2 durchschaltet. Eine Anzeige des Schaltzustandes erfolgt mit der Leuchtdiode D 4.

Der im Mitkoppelzweig des Komparators (IC 3 B) geschaltete Widerstand R 19 sorgt für eine definierte Schalthysterese, wodurch ein permanentes Schalten des Ausganges im Bereich der Schaltschwelle unterbunden wird. Der als „Open-Kollektor“ ausgeführte Schaltausgang (ST 3) ist maximal mit 500 mA belastbar.

Sofern induktive Lasten wie Relais geschaltet werden sollen, muß zur Last (beim Relais die Erregerwicklung) eine entsprechende Freilauf-Diode parallelgeschaltet werden.

Abbildung 3 zeigt die externe Beschaltung des Lichtschranken-Empfängers mit einem Relais.

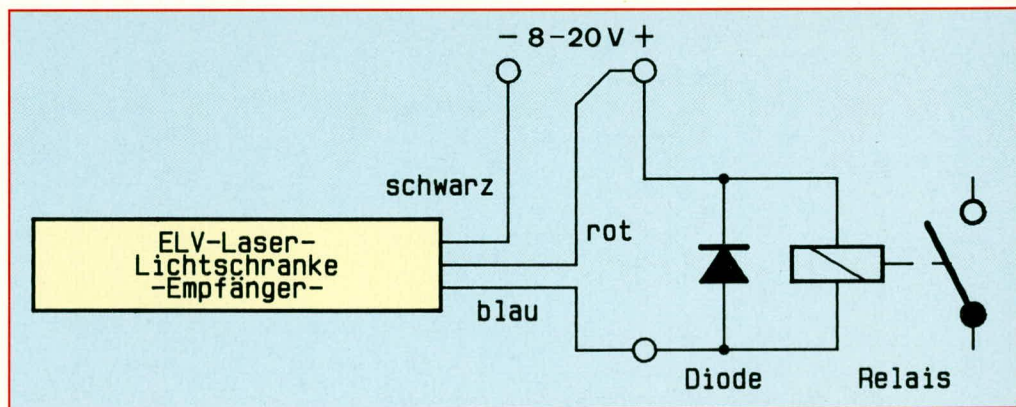


Bild 3: Äußere Beschaltung der Empfängerinheit mit einem Relais und erforderlicher Freilaufdiode.

Damit ist die Schaltungsbeschreibung der Laser-Lichtschranke abgeschlossen und wir können uns dem Nachbau zuwenden.

Nachbau

Sowohl die Sender- als auch die Empfängerplatine werden nach der Fertigstellung in ein Kunststoffrohr mit einem In-

nendurchmesser von nur 17,5 mm eingebaut. Diese doch recht begrenzten Platzverhältnisse erfordern eine spezielle Aufbauweise der Schaltung. Beide Leiterplatten werden daher teilweise auch auf der Lötseite mit Bauelementen bestückt. Trotz der Bestückung, ausschließlich mit konventionellen Bauteilen, ist die Empfängerleiterplatte nur 17 x 92 mm groß. Die Platine der Senderstufe fällt mit 17 x 73 mm sogar noch kleiner aus.

Ist die Bestückung soweit vollendet, wird die Laserdioden-Einheit eingelötet. Dabei handelt es sich um die empfindliche Laserdiode selbst, die sich auf einer kleinen Leiterplatte befindet sowie die vorgeschaltete hochwertige Kolimatoroptik. Die gesamte betriebsfertige Einheit liegt dem Bausatz komplett justiert bei, d. h. auch die Optik ist zur Erzielung eines optimalen, gleichförmigen und stark gebündelten Strahles werkseitig eingestellt.

serdiodeeinheit mittig zwischen den Platinenzapfen liegend jeweils an den Ecken mit der Leiterplatte verlötet (siehe auch Platinenfoto). Alsdann ist der zuvor angelötete Anschlußdraht der Laserdiode mit dem Platinenanschlußpunkt ST 4 zu verlöten.

Abschließend werden die ca. 1 m langen Anschlußleitungen (rot (+) an ST 1 und schwarz (-) an ST 2) direkt in die Leiterplatte eingelötet, womit der Aufbau soweit abgeschlossen ist.

Kommen wir nun zur Bestückung der Empfängerplatine. Auch hier werden zuerst alle Bauelemente auf der Bestückungsseite eingelötet. Der Spannungsregler sowie der Elko C 3 sind liegend einzubauen, wobei die Anschlußbeine des IC 1 zunächst ca. 4mm vom Gehäuse entfernt rechtwinklig umzubiegen sind. Im eingebauten Zustand liegt der Spannungsregler über den Widerständen R 17 / R 18.

Alsdann werden die Bauelemente auf der Lötseite der Platine eingelötet. Hierbei handelt es sich um die Widerstände R 2, R 5, R 9, R 11, R 13, und R 16. Ebenfalls von der Lötseite eingelötet werden die Elkos C 1, C 5 und C 11, wobei diese liegend einzubauen sind.

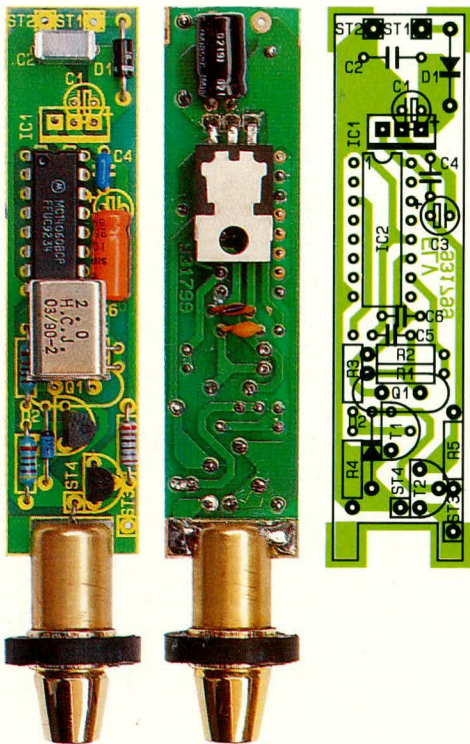
Vor dem Einbau der Leuchtdiode D 4 werden die Anschlußbeine ca. 8 mm vom Diodenkörper entfernt, scharfkantig umgebogen, so daß sich nach dem Einbau zwischen Platinenkante und Diodenkörper ein Abstand von ca. 6 mm ergibt.

Anschließend wird die Fotodiode D 2 an den an der vorderen Platinenkante befindlichen Anschlußpunkten angelötet. Die Katode der Diode ist durch die schwarze Markierung auf der Linse gekennzeichnet. Vor dem Anlöten der Fotodiode ist auf die hintere Nut der Linse der beiliegende O-Ring (Gummi) aufzuziehen (siehe auch Platinenfoto).

Nachdem alle Bauelemente soweit bestückt sind, werden die Anschlußkabel an die Leiterplatte angelötet. An ST 1 (+U Btr.) wird das rote Kabel und an ST 2 (Masse) das schwarze Kabel angelötet. Die blaue Anschlußleitung ist für den Schaltzugang ST 3 vorgesehen. Sämtliche Anschlußleitungen werden auf ca. 5mm Länge abisoliert und direkt durch die entsprechenden Leiterplattenbohrungen geführt und angelötet.

Nachdem nun beide Leiterplatten soweit fertiggestellt sind, schließt sich ein erster Funktionstest an.

Beide Komponenten der Laser-Lichtschranke werden hierzu mit der angegebenen Versorgungsspannung beaufschlagt und exakt aufeinander ausgerichtet. Die Leuchtdiode D 4 des Empfängers zeigt die korrekte „Lichtverbindung“ zwischen Sender und Empfänger an. Sobald der Lichtstrahl unterbrochen wird, muß die Diode



Fertig aufgebaute Leiterplatte des Lasersenders mit zugehörigem Bestückungsplan

Die Bestückung der Leiterplatten wird in gewohnter Weise durchgeführt. Anhand der Bestückungspläne sowie des Platinenaufdruckes sind zunächst die niedrigen Bauelemente wie Dioden und Widerstände einzulöten.

Beginnen wir zunächst mit der Senderplatine. Hierbei ist folgendes zu beachten:

Zuerst werden alle Bauelemente, die sich auf der Bestückungsseite befinden, eingelötet. Der Elko C 3 sowie der Quarz Q 1 werden liegend eingebaut, wobei Q 1 mit dem Gehäuse auf IC 2 aufliegt (siehe auch Platinenfoto).

Wenn alle Bauelemente auf der Bestückungsseite eingelötet sind, folgen C 1, C 5 und C 6 sowie der Spannungsregler IC 1 auf der Lötseite. Der Elko C 6 sowie der Spannungsregler sind dabei liegend (siehe auch Leiterplattenfoto) einzubauen.

Stückliste: Laser-Lichtschranke-Sendereinheit

Widerstände:

270Ω	R5
4,7kΩ	R4
10kΩ	R3
33kΩ	R1
10MΩ	R2

Kondensatoren:

18pF/ker	C6
22pF/ker	C5
100nF/ker	C4
220nF	C2
10µF/25V	C3
47µF/50V	C1

Halbleiter:

CD4060	IC2
7805	IC1
BC548	T1, T2
1N4001	D1
BZX3V6	D2

Sonstiges:

- Quarz 2MHz
- Laser-Sendedioden-Einheit
- Kunststoffrohr 20mm Ø, 130mm lang
- Gummi-Dicht-Ring
- Vergußmasse
- Härter
- je 100cm flexible Leitung 1 x 0,5mm² rot, schwarz
- 5cm Schaltdraht, blank, versilbert
- 1 Befestigungswinkel
- 2 Montageschellen
- 2 M6x12mm-Zylinderkopfschrauben
- 2 Unterlegscheiben für M6

Für die Montage muß zunächst die an der Anschlußplatine der Laserdiode befindliche Spiralfeder abgelötet werden. Alsdann wird dieser Lötspot der Leiterplatte mit einem ca. 10 mm langen Silberdrahtabschnitt versehen. Dieser Anschlußdraht bildet den Masseanschluß der Laserdiode und ist später mit dem mittleren Anschlußpunkt der Platine (ST 4) zu verbinden. Er wird zunächst jedoch zum Messingrand der Laserdiode umgebogen.

Im nächsten Arbeitsschritt wird die La-

D 4 verlöschen. Für diesen ersten Funktionstest sollte der Abstand zwischen Sender und Empfänger wegen der einfacheren Handhabung ca. 1m betragen.

Ist der Funktionstest soweit zufriedenstellend verlaufen, folgt der Gehäuseeinbau. Wie zuvor bereits beschrieben, werden sowohl der Sender als auch der Empfänger in ein Kunststoffrohr eingebaut. Für den Empfänger ist ein Rohr mit der Länge 17 cm vorgesehen, welches auf der Linsen- seite von innen geschwärzt ist.

Mit den Anschlußleitungen voran, wird nun die Leiterplatte des Empfängers von der geschwärzten Rohrseite her in das Kunststoffrohr eingeschoben. Hierbei ist darauf zu achten, daß der auf der Linse befindliche O-Ring eine korrekte Abdichtung zwischen Kunststoffrohr und Linse schafft, wodurch verhindert werden soll, daß die später einzubringende Vergußmasse an der Nahtstelle zwischen Kunststoffrohr und Linse austritt.

Mit Hilfe eines Bleistiftes oder ähnlichem wird nun die Elektronik durch entsprechenden Druck auf die Linse soweit in das Rohr eingeschoben, bis die an der Rückseite angebrachte LED bündig mit dem Rohr abschließt.

Als nächstes wird die Sende-Einheit ebenfalls soweit vorbereitet. Das vorgesehene Kunststoffrohr weist eine Länge von 13 cm auf. Um hier das Austreten der Vergußmasse zu verhindern, wird zunächst die mitgelieferte Gummidichtung auf die Laserdiode aufgeschoben (siehe Foto). Alsdann wird wiederum mit den Anschlußleitungen voran die Sende-Elektronik in das Kunststoffrohr eingeschoben, bis auf der Rückseite ein Abstand zwischen Platine und Rohrende von ca. 10 mm erreicht ist.

Im Anschluß an eine weitere Funktionsprüfung wenden wir uns dem Vergießen beider Schaltungseinheiten mit Hilfe der mitgelieferten Vergußmasse zu.

Hierfür werden Sender und Empfänger senkrecht gelagert und die Vergußmasse von hinten eingefüllt. Das Mischungsverhältnis der 2-Komponenten-Vergußmasse ist bereits richtig vorgegeben, es müssen lediglich beide Komponenten miteinander gemischt werden. Der Empfänger wird bis zur Mitte des Diodenkörpers der rückseitig angebrachten LED mit Vergußmasse angefüllt, während der Sender bis zum Rand mit der Vergußmasse zu füllen ist. Nach 24 Stunden ist die Vergußmasse vollständig ausgehärtet und die Lichtschranke soweit einsatzbereit.

An dieser Stelle noch ein paar Worte zur Installation der Laser-Lichtschranke:

Zur Erzielung einer optimalen Reichweite bei hoher Störsicherheit empfiehlt es sich, den Empfänger vor direkter Sonneneinstrahlung zu schützen.

Die genaue Justage, insbesondere bei der Überbrückung großer Distanzen, wird vorzugsweise bei einsetzender Dunkelheit vorgenommen, da dann der Lichtkegel der Sendereinheit besonders gut sichtbar ist, was den Vorgang erheblich erleichtert.

Die Montage selbst erfolgt mit Hilfe der mitgelieferten Metallwinkel, wodurch eine genaue Ausrichtung recht einfach möglich ist. Dabei ist darauf zu achten, daß insbesondere der Laser-Sender nur an hinrei-

chend festen und stabilen Gegenständen montiert wird. Am besten sind Hauswände oder gemauerte Pfeiler und Wände geeignet.

Die Kunststoff-Montageschellen werden mit Hilfe der M 6 x 12 mm Zylinderkopfschrauben und Unterlegscheiben von unten durch die halbkreisförmigen Schlitzlöcher in den Montagewinkeln angeschraubt.

Nachdem die Sende- bzw. die Empfängereinheit eingerastet ist, werden die Befes-

Stückliste: Laser-Lichtschranke- Empfängereinheit

Widerstände:

12Ω	R12
120Ω	R2
150Ω	R11
220Ω	R20, R21
560Ω	R3
680Ω	R1
1kΩ	R7, R16
1,2kΩ	R6
4,7kΩ	R5, R22
10kΩ	R14, R17, R18
22kΩ	R10
100kΩ	R9
270kΩ	R15
220kΩ	R4
470kΩ	R13
1MΩ	R8, R19

Kondensatoren:

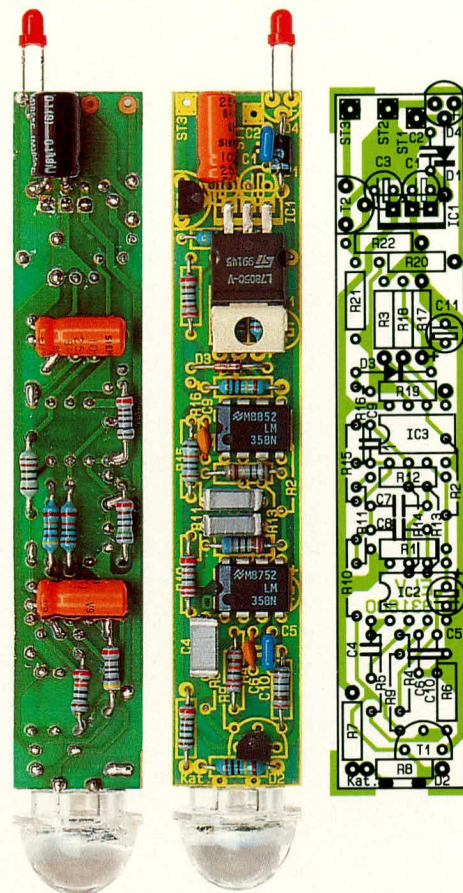
1nF/ker	C6, C9
100nF/ker	C2, C10
150nF	C7, C8
220nF	C4
10µF/25V	C3, C5, C11
47µF/50V	C1

Halbleiter:

LM358	IC2, IC3
7805	IC1
BC548	T1
BC337	T2
1N4148	D3
1N4001	D1
BPW34 mit Linse	D2
LED 3mm rot	D4

Sonstiges:

- Kunststoffrohr 20mm Ø, 170mm lang
- je 100cm flexible Leitung, 1 x 0,5mm², rot, schwarz, blau
- Gummi-O-Ring
- Vergußmasse
- Härter
- 1 Befestigungswinkel
- 2 Montageschellen
- 2 M6x12mm-Zylinderkopfschrauben
- 2 Unterlegscheiben für M6



Fotos und Bestückungsplan
der 17 x 92 mm
großen Empfängerplatine

stigungswinkel ebenfalls mit zwei Befestigungsschrauben (nicht im Lieferumfang) am ausgewählten Installationsort angeschraubt.

Durch die halbkreisförmigen Schlitzlöcher in den Befestigungswinkeln ist eine solide Befestigung bei präziser Einstellmöglichkeit gewährleistet.

Wichtig!

Es versteht sich in diesem Zusammenhang von selbst, daß Laser-Lichtschranken ausschließlich so betrieben werden, daß unbeabsichtigtes Passieren und Hineinblicken in den Laserstrahl ausgeschlossen ist. Die einschlägigen Sicherheits- und VDE-Vorschriften sind zu beachten! Demgemäß müssen im gesamten Bereich des Betriebes der Laser-Lichtschranke gut sichtbare Warnhinweise aufgestellt werden. **ELV**