

V24-Opto-Isolator

Zur galvanischen, opto-elektronischen Entkopplung von V24-Schnittstellen dient der hier vorgestellte V24/RS232-Opto-Isolator.

Allgemeines

Wird ein Computer über die serielle Schnittstelle mit einem etwas weiter entfernt platzierten Gerät verbunden, kann zwischen diesen Geräten ein Potentialunterschied der Erdung auftreten. Mit zunehmender Entfernung wird dieser Effekt ausgeprägter und ist unter anderem bedingt durch Innenwiderstände der Potentialausgleichsleitungen sowie induktive Einflüsse. Große Verbraucher wie z. B. Elektromotoren können dann entsprechende Spannungsabfälle/-Verschiebungen und Einstreuungen hervorrufen, die zu Potentialverschiebungen führen. Hierdurch kann es zu Fehlern in der Datenübertragung und sogar zu Zerstörungen der angeschlossenen Rechner kommen.

Hier hilft nun der neue, von ELV entwickelte V24/RS232-Opto-Isolator, welcher eine zuverlässige galvanische Entkopplung der Daten-, Handshake- und Rückleitungen vornimmt, so daß Potentialunterschiede keine Rolle mehr spielen. Die eigentliche Trennung gewährleisten dabei schnelle Optokoppler mit entsprechenden Verstärkern und Puffern.

Das Gerät wird einfach in eine bestehende Verbindung eingefügt, d. h. der Anschluß erfolgt an die serielle Schnittstelle eines IBM-PC/XT/ATs-, Commodore Amiga- oder auch Atari ST/TT-Computers. Die Datenübertragungsrates reicht von 0 bis zu 150.000 Baud. Dies erlaubt auch die Verwendung mit extrem schnellen Programmen, welche die höchste Geschwindigkeit der seriellen Schnittstelle von 115,2 kBaud voll nutzen. Es können damit auch PC-Netzwerke wie Lap Link, PC-Link und ELV-Transfer mit der vollen Geschwindigkeit betrieben werden.

Die Anschlußbelegungen der Steckverbinder wurden so gewählt, daß die Anschlußbuchse über ein 1 : 1-Stecker/Buchsenkabel direkt an den Stecker der seriellen Schnittstelle des PCs angeschlossen werden kann. Der eingebaute 25polige Sub-D-Stecker erlaubt wiederum den Anschluß von peripheren Geräten, so als wären diese direkt mit dem PC verbunden.

Die Versorgung der Schaltung erfolgt über 2 handelsübliche 12 V/300 mA-Steckernetzgeräte, d. h. für jede der beiden galvanisch voneinander getrennten Schaltungshälften dient ein separates Steckernetzteil, so daß auch hier eine einwandfreie Potentialtrennung gegeben ist. Dies stellt eine besonders preisgünstige und zugleich effektive DC-Trennung sicher.

Zur Schaltung

Abbildung 1 zeigt die gesamte Schaltung des ELV-V24/RS232-Opto-Isolators. Dem engagierten Schaltungstechniker fällt auf, daß die Schaltung fast spiegelsymmetrisch aufgebaut ist.

Beginnen wir unsere Beschreibung mit den beiden identisch ausgelegten Netzteilen. Diese haben die Aufgabe, eine gegenüber dem Massepotential positive und negative Versorgungsspannung zur Verfügung zu stellen, wozu ein künstlicher Spannungsmittelpunkt erzeugt wird.

Über die 3,5 mm-Klinkenbuchse BU 3 wird die vom 12 V/300 mA-Steckernetzteil kommende Betriebsspannung eingespeist. D 2 dient dem Verpolungsschutz, während D 1 in Verbindung mit dem Vorwiderstand R 19 das Anliegen der Betriebsspannung signalisiert. C 3 und C 4 sorgen für eine Pufferung und Siebung.

Der nicht-invertierende (+)-Eingang (Pin 3) des Operationsverstärkers IC 12

liegt über dem Spannungsteiler R 15, R 16 genau auf der halben Betriebsspannung. Je nach Belastung des Steckernetzgerätes, kann dessen Ausgangsspannung zwischen +12 V und +20 V schwanken. Für die einwandfreie Funktionsweise spielt dies jedoch keine Rolle. Der Ausgang (Pin 1) von IC 12 steuert über R 17 die beiden Endstufentransistoren T 1 und T 2 so an, daß die vom künstlich erzeugten Massepotential (GND 1) auf den invertierenden (-)-Eingang (Pin 2) zurückgeführte Spannung derjenigen Spannung entspricht, die am anderen Eingang (Pin 3) anliegt. Daraus folgt, daß der Massepunkt GND 1 genau auf der halben Betriebsspannung liegt. Bezogen auf diesen neuen Massepunkt (GND 1) steht nun eine positive Versorgungsspannung (+UB 1) und eine negative Versorgungsspannung (-UB 1) zur Verfügung, mit einem Betrag in der Höhe der halben Betriebsspannung.

Ist der Strom, der von GND 1 nach -UB 1 fließt, größer als der Strom von +UB 1 nach GND 1, so fließt der Ausgleichsstrom über T 1 - im umgekehrten Fall über T 2.

Die zweite Netzteilschaltung, aufgebaut mit dem IC 13 und Zusatzbeschaltung, arbeitet in identischer Weise, wobei beide Netzteilschaltungen galvanisch voneinander getrennt sind, da sie jeweils zur Versorgung einer Schaltungshälfte des Opto-Isolators dienen.

Kommen wir nun zur Beschreibung des Schaltungsteiles für Treiber und Empfänger.

Die 25polige Sub-D-Buchse BU 1 wird über ein 1 : 1-Verlängerungskabel direkt mit der Schnittstelle des angeschlossenen Computers verbunden. Der ELV-V24/RS232-Opto-Isolator kann sowohl mit der seriellen Schnittstelle eines IBM-PC/XT/ATs oder dazu kompatiblen Computers als auch mit der seriellen Schnittstelle eines Commodore Amiga- oder auch eines Atari-ST/TT-Computers betrieben werden. Die Pinbelegungen sind so gewählt, daß sie mit der seriellen Schnittstelle der genannten Computer übereinstimmen.

Die vom PC getriebenen Daten- bzw. Steuerleitungen TXD, RTS und DTR werden über den V24-Empfängerbaustein IC 1 des Typs MC1489 auf einen Pegel gebracht, der sich zwischen 0 (bezogen auf GND 1) und +UB 1 bewegt. Die Ausgänge des IC 1 steuern über die Vorwiderstände R 1 bis R 3 die Leuchtdioden der Primärseite der Optokoppler IC 5 bis IC 7 an.

Auf der galvanisch davon getrennten Optokoppler-Sekundärseite empfangen die integrierten Fototransistoren die zu übertragende Information und geben diese auf die Eingänge des Schnittstellentreiberbausteins IC 3 des Typs MC 1488.

Wird die LED eines Optokopplers vom Strom durchflossen, so ist der zugehörige Fototransistor niederohmig, d. h. der Ein-

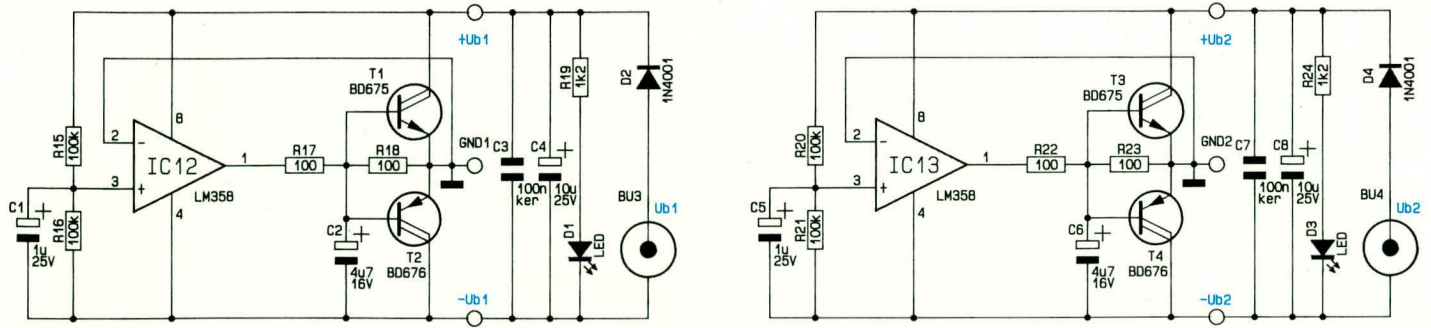
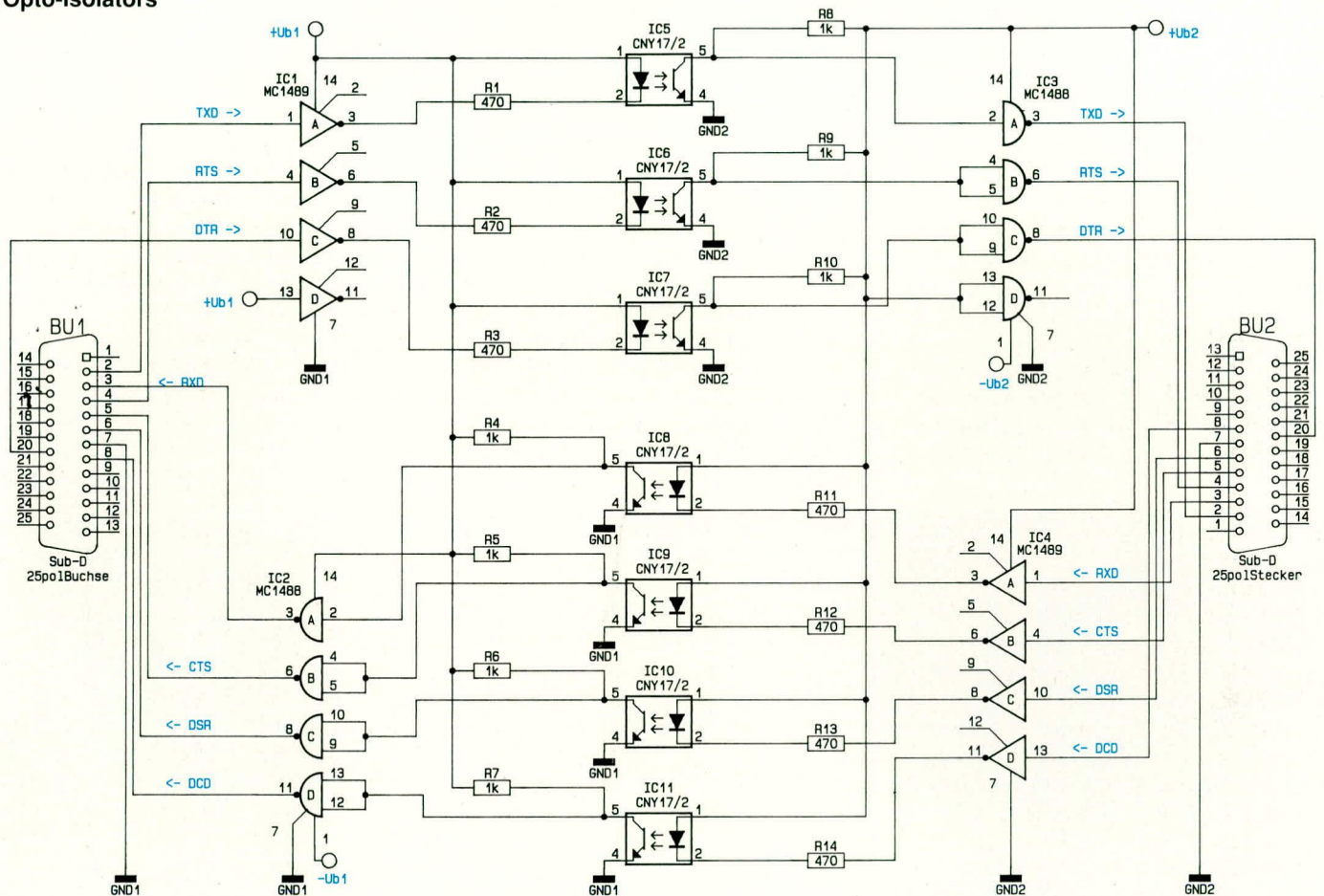


Bild 1: Schaltung des ELV-V24/RS232-Opto-Isolators



gang des V24-Treibers IC 3 befindet sich auf Massepotential (bezogen auf GND 2). Im unbestromten Zustand hingegen sind die Ausgänge der Optokoppler hochohmig und die Widerstände R 8 bis R 10 ziehen die Eingänge des Treibers IC 3 auf +UB 2.

Die Ausgänge (Pin 3, 6, 8) des IC 3 setzen den Eingangspiegel auf V24-konforme Spannungswerte zwischen +UB 2 und -UB 2 um. Mit typischen Werten von ± 6 V bis 9 V bewegen sich die Pegel des ELV-V24/RS232-Opto-Isolators damit in der „golden Mitte“ des zulässigen spezifizierten Bereiches von ± 3 V bis ± 15 V.

In umgekehrter Betriebsrichtung werden die Daten- bzw. Handshake-Leitungen RXD, CTS, DSR und DCD über die V24-Empfängerbausteine IC 4 (MC 1489), IC 8 bis IC 11 (CNY 17/2) sowie die V24-Treiberbausteine IC 2 (MC 1488) übertragen. Der 25polige Sub-D-Stecker (BU 2)

hat die gleiche Pinbelegung wie der äquivalente Stecker an der PC-Rückwand. Ein ursprünglich an die 25polige V24-Schnittstellenbuchse des Computers direkt angeschlossenes Gerät kann nun mit derselben 25poligen Buchse an BU 2 des Opto-Isolators angesteckt werden.

Zur Versorgung des Opto-Isolators dienen 2 getrennte 12 V-Steckernetzteile, mit einer Mindestbelastbarkeit von 300 mA. Wichtig ist in diesem Zusammenhang, daß hier wirklich 2 getrennte Netzteile Einsatz finden, da bei Zusammenschaltung die Wirkung der Potentialtrennung über die Versorgungsspannung aufgehoben würde.

Üblicherweise besitzen unstabilierte Gleichspannungs-Steckernetzteile, die auf 12 V eingestellt werden, eine deutlich höhere Leerlaufspannung, die sich jedoch in dem erforderlichen Rahmen von 13 V bis maximal 20 V bewegt.

Zum Nachbau

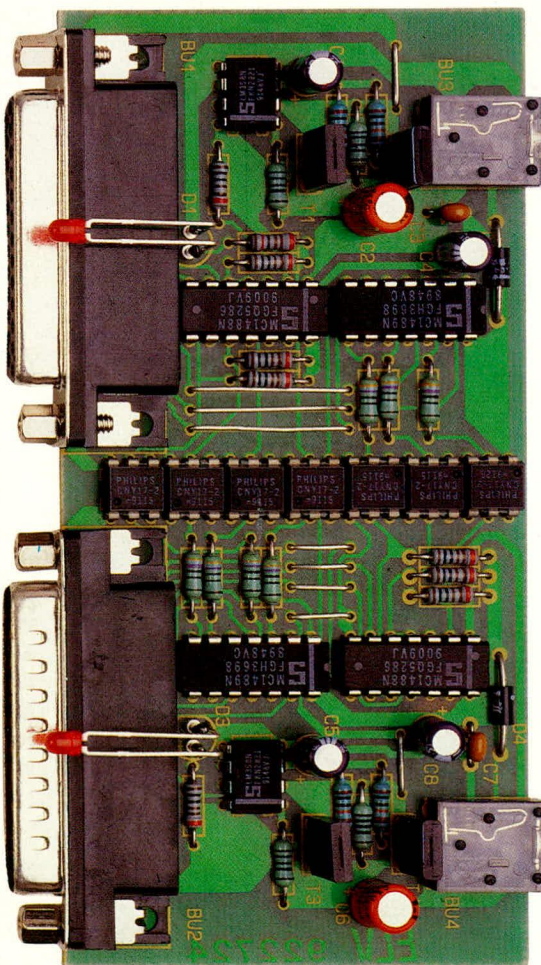
Die gesamte Schaltung einschließlich der Steckverbinder ist auf einer einseitigen 124 mm x 60 mm großen Leiterplatte untergebracht. Deutlich zu erkennen ist im Bestückungsplan die strikte Trennung zwischen den beiden Potentialen, die keinerlei elektrische Verbindungen aufweisen. Die Informationen werden ausschließlich über die 7 Optokoppler des Typs CNY 17/2, die sich in der Leiterplattenmitte befinden, übertragen.

Der Aufbau gestaltet sich recht einfach, da die Bauteile übersichtlich platziert sind. Wir beginnen die Bestückung mit den 9 Brücken, gefolgt von den niedrigen Bauelementen wie Widerständen und Dioden. Es folgen die ICs, Optokoppler und die Kondensatoren. Bei den Elkos ist auf die

richtige Polarität zu achten. Die 4 Transistoren sind so einzusetzen, daß die metallische Seite in Richtung Gehäuserückwand bzw. in Richtung der 3,5 mm-Klinkenbuchse weist.

Für den Anschluß der beiden Kontroll-LEDs, die später in die Frontplatte eingesetzt werden, sind zunächst jeweils 2 Lötstifte auf die Platine zu setzen. Es folgt das Einsetzen der restlichen passiven Bauelemente. Im vorläufig letzten Arbeitsschritt sind die beiden Kontroll-LEDs einzusetzen. Hierzu sollten die Anschlußbeinchen in voller Länge belassen werden. Diese werden jeweils nach ca. 18 mm (gemessen ab LED-Gehäuseunterkante) abgewinkelt und anschließend mit jeweils etwas Lötzinn mit den zuvor eingesetzten Lötstiften verbunden. Auch hier ist auf die Polung der LEDs zu achten. Diese sind so zu montieren, daß sie sich etwa 5 mm über den Sub-D-Steckverbindern befinden.

Nachdem der Baustein in Betrieb genommen wurde, kann die Leiterplatte in ein ELV-micro-line-Gehäuse eingebaut werden. Den Abschluß der Arbeiten bildet das Eindrücken der Frontplatte, wobei darauf zu achten ist, daß die Leuchtdioden durch die dafür vorgesehenen Bohrungen ragen.



Ansicht der fertig bestückten Platine des V24/RS232-Opto-Isolators

Inbetriebnahme

Für die Inbetriebnahme des Gerätes wird zunächst an jede der beiden 3,5 mm-Klinkenbuchsen ein 12 V/300 mA-Steckernetzteil angeschlossen. Das Aufleuchten der beiden Kontroll-LEDs ist ein erstes Indiz für die Funktionsweise der Schaltung.

Für eine detaillierte Überprüfung empfiehlt es sich, an die Sendeleitungen jeweils eine Wechsel- oder Gleichspannung mit einem Potential zwischen ± 3 V und ± 15 V anzulegen. An der jeweils gegenüberliegenden Seite muß dann dieses Signal ungefähr mit dem Spannungshub der Betriebsspannung (12 V bis 20 V) zu messen sein.

Die Einspeisung des Prüfsignals erfolgt an der Buchse BU 1, Pin 2, 4, 20, bezogen auf den Massepin 7. An der Buchse BU 2 stellt ebenfalls Pin 7 den Massepunkt dar, während die Einspeisung an Pin 3, 5, 6 und 8 erfolgt. Gemessen wird jeweils der zugehörige Pegel an dem gegenüberliegenden Steckverbinder (Bezugspotential beachten).

Als Spannungsquelle sind, wie bereits erwähnt, 2 handelsübliche potentialfreie

Steckernetzteile erforderlich. Es darf keinesfalls die bei einigen Computern an der seriellen Schnittstelle anliegende Versorgungsspannung genutzt werden, da die interne Regelung des Opto-Isolators dadurch nicht mehr einwandfrei arbeiten könnte. Die Schaltung kann Einsatz finden, um alle üblichen V24/RS232-Leitungen, die unterschiedliches Potential besitzen, miteinander zu „verbinden“ bei einer galvanischen Trennung. Die Spannungsfestigkeit der Übertragung ist zum einen von den Optokopplern und zum anderen von der Spannungsfestigkeit der verwendeten Steckernetzteile abhängig.

Da üblicherweise jedoch nur geringe Pegelunterschiede zu verarbeiten sind, spielt die maximale Spannungsfestigkeit für „normale“ Anwendungen nur eine untergeordnete Rolle, jedoch sollte der Pegelunterschied 42 V nicht überschreiten (allein schon aus Gründen der Berührungssicherheit der eingesetzten Stecker und Buchsen).

Besitzt der PC für die serielle Schnittstelle einen 9poligen Stecker, so kann ohne weiteres ein entsprechender Adapter Einsatz finden. Das angeschlossene Peripheriegerät wird dann an den 25poligen Stecker des Opto-Isolators angeschlossen. **ELV**

Stückliste: V24-Opto-Isolator

Widerstände

100Ω	R 17, R 18, R 22, R 23
470Ω	R 1-R 3, R 11-R 14
1kΩ	R 4-R 10
1,2kΩ	R 19, R 24
100kΩ	R 15, R 16, R 20, R 21

Kondensatoren

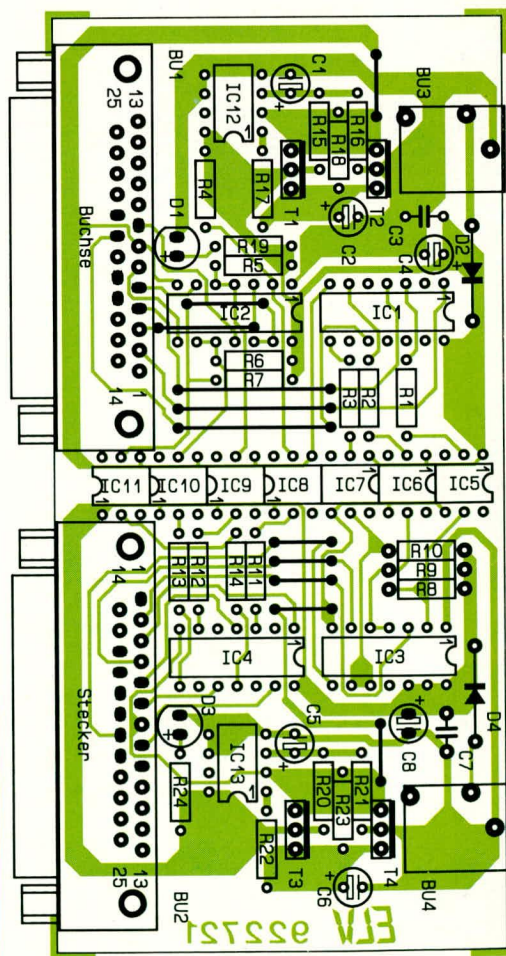
100nF/ker	C 3, C 7
1µF/25V	C 1, C 5
4,7µF/16V	C 2, C 6
10µF/25V	C 4, C 8

Halbleiter

MC1489	IC 1, IC 4
MC1488	IC 2, IC 3
CNY17/2	IC 5-IC 11
LM358	IC 12, IC 13
BD676	T 2, T 4
BD675	T 1, T 3
LED, 3mm, rot	D 1, D 3
1N4001	D 2, D 4

Sonstiges

SUB-S-Buchse, 25polig, 90° abgewinkelt für Printmontage	BU 1
SUB-D-Stecker, 25polig, 90° abgewinkelt für Printmontage	BU 2
Klinkenbuchse, 3,5mm, mono, print	BU 3, BU 4
4 Lötstifte, 1mm	
21 cm Schaltdraht, blank, versilbert	



Bestückungsplan der Platine des V24/RS232-Opto-Isolators