

# Silent-PC - Lüftersteuerung für PCs

**Lüftergeräusche laut und oftmals störend gehören der Vergangenheit an. Mit dieser kleinen Zusatzschaltung wird eine Drehzahloptimierung und damit jederzeit eine minimale Geräusentwicklung Ihres PC-Lüfters erreicht.**

## Allgemeines

Personal-Computer werden immer leistungsfähiger und umfangreicher ausgestattet. Zur Versorgung der Elektronik dienen Netzteile mit einer Leistung von mehreren 100 W. Selbst die Minimalkonfiguration wird heute im allgemeinen mit mindestens 150 W ausgestattet. Zur Abführung der entstehenden Verlustleistung sowohl im Netzteil selbst, als auch im gesamten PC-Gehäuse dient üblicherweise ein DC-Lüfter. Die so entstehende Konvektion ist unter anderem auch für diverse Wärmequellen auf dem Motherboard und den verwendeten Zusatzkarten wichtig.

Die CPU, besonders wenn es sich um ein 386er- oder gar ein 486er-Modell und hierzu noch mit einer hohen Taktfrequenz handelt, stellt eine der großen Wärmequellen auf dem Motherboard selbst dar. Aber auch der übrige hoch integrierte Chipsatz sowie der mehr oder weniger groß ausgebaute RAM-Speicher tragen einen wesentlichen Anteil zur Gesamtverlustwärme innerhalb des PCs bei. Im Bereich der Zusatz-/Einsteckkarten sind es vor allem die komplexen, ebenfalls mit hochintegrierten ICs und Speichern bestückten Grafikkarten, die eine beträchtliche Verlustleistung aufweisen.

In den meisten Fällen werden die PCs jedoch nicht in der Maximalkonfiguration eingesetzt, d. h. der vielleicht mögliche 4 MB-RAM-Speicher ist nur mit 1 MB bestückt oder als Grafikkarte wird eine Monochrom-Version verwendet. Bei solchen Rechnern ist dann die Verlustleistung des Motherboards sowie der Zusatzkarten sehr viel geringer und auch das Netzteil wird entsprechend weniger belastet, wodurch auch hier eine geringere Verlustleistung entsteht. Hinzu kommt, daß ein PC auch bei etwas höheren Umgebungstemperaturen, z. B. im Sommer bei 30°, arbeiten sollte, was wiederum eine höhere Lüfterleistung erfordert.

Die in den PC-Netzteilen eingesetzten Lüfter sind in der Regel für die maximal abzuführende Verlustleistung dimensioniert und laufen unregelmäßig mit höchster Drehzahl. Eine temperaturabhängige, elektronische Drehzahlregelung kann nun wesentlich zur Geräuschreduzierung beitragen. Die hier vorgestellte Schaltung regelt die Drehzahl und damit den Luftdurchsatz des Lüfters, den individuellen Erfordernissen entsprechend, wodurch sich eine minimale Geräusentwicklung einstellt.

## Zur Schaltung

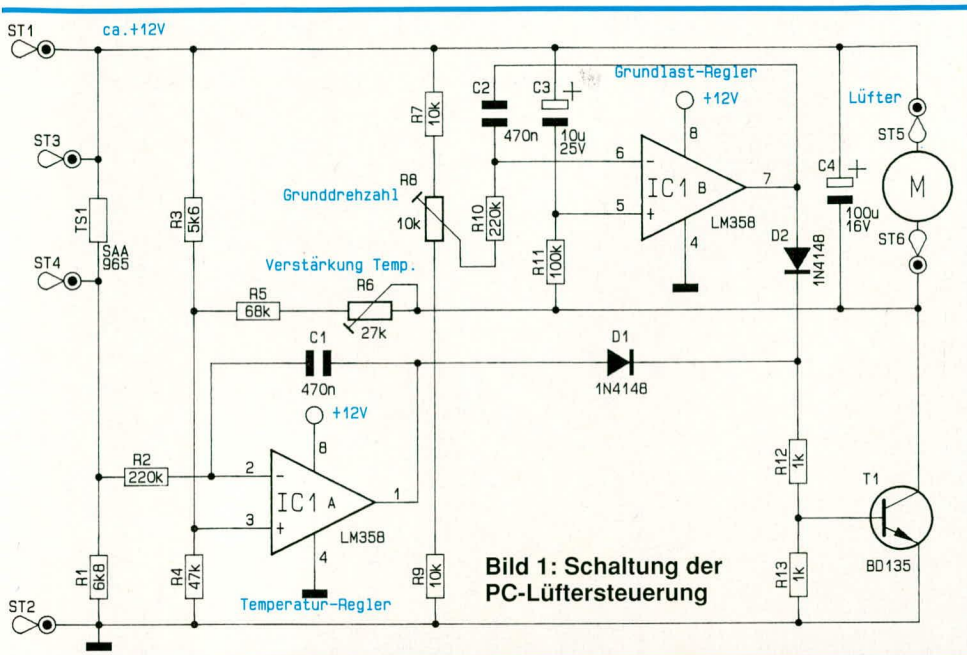
Abbildung 1 zeigt die Schaltung der PC-Lüfterregelung. Ein wesentlicher Bestand-

teil ist der Zweifach-Operationsverstärker IC 1 des Typs LM358. Als Stellglied wird der Leistungstransistor T 1 des Typs BD135 im Massezweig des Lüfters eingesetzt, wodurch hier bei Volldurchsteuerung lediglich ein Spannungsabfall von ca. 150 mV entsteht, d. h. der Lüfter erreicht nahezu seine volle Leistung.

IC 1 A mit Zusatzbeschaltung bildet den Temperaturregler. Mit dem Temperatursensor TS 1 des Typs SAA965 sowie dem Widerstand R 1 wird die Sollvorgabespannung erzeugt. Über den Widerstand R 2 gelangt diese an den invertierenden Eingang des IC 1 A. Die Ist-Spannung, d. h. der Spannungsabfall über dem Leistungstransistor T 1, gelangt über den Trimmer R 6 und den Widerstand R 5 in Verbindung mit dem Spannungsteiler R 3, R 4 auf den nicht-invertierenden Eingang des Temperaturreglers. Mit Hilfe des Trimmers R 6 (Verstärkung Temperatur) wird derjenige Temperaturwert eingestellt, bei dem der Lüfter seine Maximaldrehzahl erreichen soll.

Der zweite mit IC 1 B aufgebaute Regler ist für die Grundlast zuständig, d. h. hierüber wird die Grunddrehzahl des Lüfters vorgegeben. Die Einstellung der Grundlast erfolgt über den Trimmer R 8 (Grunddrehzahl).

Auch hier gelangt also die Soll-Spannung an den invertierenden Eingang des OPs.



**Bild 1: Schaltung der PC-Lüftersteuerung**

Die Ist-Spannung wird dem nicht-invertierenden Eingang des Reglers direkt über R 11 zugeführt.

Im Einschaltmoment wird der Grundlastregler durch den Kondensator C 3 in Verbindung mit dem Widerstand R 11 voll durchgesteuert, wodurch der Anlaufwiderstand des Lüftermotors überwunden wird und der Lüfter sicher anläuft.

Die Kondensatoren C 1 und C 2 dienen jeweils zur Reglerstabilisierung, während der Elektrolyt-Kondensator C 4 größere

pelt und steuern über den Widerstandsteiler R 12, R 13 die Basis des Leistungstransistors T 1 an. Je nachdem welcher der beiden Regler die höhere Steuerspannung vorgibt, übernimmt dieser die Drehzahlkontrolle, so daß immer eine optimale Wärmeabfuhr gesichert ist.

### Zum Nachbau

Der Aufbau der Schaltung gestaltet sich problemlos. Anhand der Stückliste sowie

des Platinenfotos und des Bestückungsplanes (Abbildung 2 und Abbildung 3) werden zunächst die niedrigen Bauelemente bestückt, gefolgt von den höheren.

Der Einbau der Schaltung in den Rechner kann auf unterschiedliche Weise erfolgen. Bei zahlreichen Versuchen stellte sich heraus, daß der optimale Einbauort das Netzteil selbst ist, wobei der Temperaturfühler im oberen Bereich vor dem Lüfter zu positionieren ist, d. h. die auströmende Warmluft wird gemessen. Aus Sicherheitsgründen sollte der Fühler auf keinen Fall an irgendwelchen (eventuell spannungsführenden) Kühlkörpern montiert werden.

Das Titelfoto zu diesem Artikel zeigt den Einbau der auf einer 50 x 34 mm großen Leiterplatte befindlichen Schaltung, in einem heute üblichen, modernen 200 W-PC-Netzteil. Zur Befestigung können die 4 an den Platinenecken angeordneten Bohrungen genutzt werden.

Ist im Netzteil selbst kein ausreichender Platz vorhanden, so kann die Schaltung auch außerhalb (unbedingt berührungssicher isolieren) montiert werden und lediglich der Temperaturfühler wird im Netzteil eingebaut.

Der elektrische Anschluß gestaltet sich denkbar einfach. Es wird einfach die Lüfterleitung durchtrennt und der Lüfter an den Platinenanschlüssen ST 5 (Pluspol) und ST 6 (Minuspol) angeschlossen.

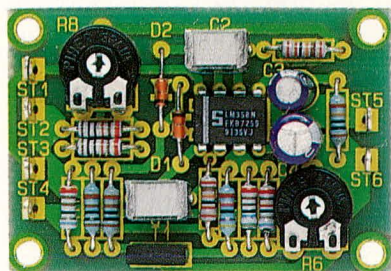
ST 1 und ST 2 stellen die Eingänge dar, wobei ST 1 mit dem Pluspol und ST 2 mit dem Minuspol des 12 V-Netzteils verbunden werden.

Nachdem der Einbau soweit fortgeschritten ist, wird der Rechner eingeschaltet und zunächst der Trimmer R 8 so eingestellt, daß der Lüfter eine sichere Grunddrehzahl aufweist. Bei dieser Einstellung sollte sich der Trimmer R 6 an seinen Linksanschlag befinden (entgegen dem Uhrzeigersinn). Zu Kontrollzwecken, daß auch der Lüfter einwandfrei anläuft, wird der Rechner mehrmals ein- und wieder ausgeschaltet.

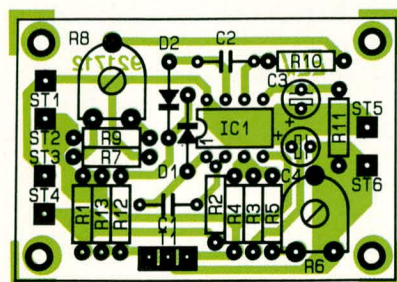
Die genaue Einstellung der Verstärkung des Temperaturreglers (Trimmer R 6) ist nun durch entsprechende Temperaturmessungen im Netzteil selber möglich. Im Regelfall ist dieses jedoch nicht erforderlich, da die Schaltung so dimensioniert ist, daß sich die Mittelstellung von R 6 durch entsprechende Versuche als optimal erwiesen hat.

### Wichtiger Hinweis!

Aufgrund der im PC-Netzteil frei geführten, lebensgefährlichen Netzspannungen dürfen Eingriffe nur von Personen vorgenommen werden, die hierzu aufgrund ihrer Ausbildung befugt sind. Die einschlägigen Sicherheits- und VDE-Bestimmungen sind zu beachten!



**Bild 2: Für den Einbau fertig bestückte Leiterplatte**



**Bild 3: Bestückungsplan der 50 mm x 34 mm großen Leiterplatte**

Störimpulse des Lüftermotors abblockt.

Sowohl Grundlast- als auch Temperaturregler sind an ihren Ausgängen über Dioden (D 1 und D 2) voneinander entkop-

### Stückliste: PC Lüftersteuerung

#### Widerstände

1kΩ .....	R 12, R 13
5,6kΩ .....	R 3
6,8kΩ .....	R 1
10kΩ .....	R 7, R 9
47kΩ .....	R 4
68kΩ .....	R 5
100kΩ .....	R 11
220kΩ .....	R 2, R 10
Trimmer, PT10, liegend, 27kΩ ..	R 6
Trimmer, PT10, liegend, 10kΩ ..	R 8

#### Kondensatoren

470nF .....	C 1, C 2
10µF/25V .....	C 3
100µF/16V .....	C 4

#### Halbleiter

LM358 .....	IC 1
BD135 .....	T 1
1N4148 .....	D 1, D 2
SAA965 .....	TS 1

#### Sonstiges

6 Lötstifte mit Lötöse