

CUSTOMER

統訊科技

承認書



SPECIFICATION FOR APPROVAL

DESCRIPTION

CHOKER

ISSUED NO.

STD-CD136S

YOUTH'S P/N

CD136TR-SERIESS

CUSTOMER'S P/N

MODEL NO.

出 圖		
DRAWING		
發 行	檢 查	核 準
ISSUED	CHECKED	APPROVED
陳開平	曾 頡	陳燕平
DATE: 2005/10/18		工程 部

承 認 欄
CUSTOMER APPROVE



永馳電子企業股份有限公司

YOUTH ELECTRONICS CO.,LTD

總 公 司：台灣省台北縣汐止市大同路一段 292 巷 10 號
 COMPANY：NO.10,LANE 292, SEC.1,TA-TORNG RD.,HSI CHIH TAIPEI,TAIWAN,R.O.C.
 TEL：886-2-26422315 FAX: 886-2-26425275
 HOME PAGE：http://www.youthele.com.tw
 E-mail：sales@youthele.com.tw
深 圳 廠：廣東省深圳市寶安區松崗鎮樓崗村大洋工業區
 FACTORY：DAYANG INDUSTRY DISTRICT,LOUGANG VILLAGE SONGGANG TOWN,
 BAOAN WARD., SHENZHEN CITY P.R.C.
 TEL：0755-27054036/37 FAX: 0755-27055834
昆 山 廠：江蘇省昆山市周市鎮 339 省道北側 558 號
 FACTORY：339SHENDAO, ZHOUSHI TOWN, KUNSHAN CITY, JIANGSU PROVINCE CHIAN.
 TEL：0512-57660631 FAX: 0512-57660630

業務擔當者：_____

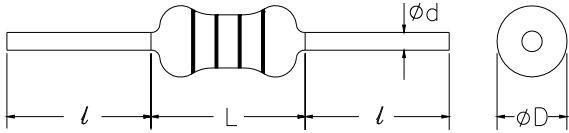
分機：_____

CUSTOMER		COIL SPECIFICATION	REVISION	
CUS. NO			PAGE	1 of 5
YOUTH NO	CD136TR-SERIESS		SAMPLE NO	
DRAWN NO	STD-CD136S		DATE	2005/10/18

一. EXTERNAL DIMENSIONS:

UNIT: mm

CD136N:



(FRONT VIEW)

(SIDE VIEW)

Type	L Max.	ϕD Max.	l ± 2	ϕd ± 0.05
CD136N	10	4.0	28	0.65

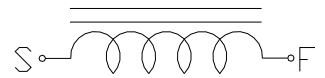
二. MATERIAL LIST:

NO	ITEM	MATERIAL	SUPPLIER OF THE MATERIAL	UL CARD	SGS CARD
1	CORE	1CDRWW	JAW SHIANQ CORP. OR EQUIV.		
2	WIRE	1W2UEW-	PACIFIC ELECTRONIC WIRE & CO., LTD OR EQUIV.	E201757	CE/2004/62363
3	FLUX	1EEFL-W866S	UNION SOLTEK CORPORATION		CE/2004/22839
4	SOLDER	1MTIN-Sn0.7Cu	YIK SHING TAT INDUSTRIAL CO.,LTD		SZTYR031137722/LP
5	EPOXY	NPEL-128	HOME TOWN INDUSTRIAL CO.,LTD OR EQUIV.		

三. ELECTRICAL CHARACTERISTICS:

TEST FREQUENCY : 0.796~25.2MHz (HP-4342A)
INDUCTANCE : 0.22~1000uH
DC RESISTANCE : 0.1~14 Ω Max (CH-502A)
Self Resonant Frequency : 1.4~300MHz Min (HL-2770)
Q : 40~60 Min (HP-4342A)
RATED DC CURRENT : 100~1400 mA Max
OPERATING TEMPERATURE : -25 $^{\circ}$ C ~+85 $^{\circ}$ C
STORAGE TIME LIMITED : 3 MONTHES FROM SHIPPING.

四. CIRCUIT:



NO	REVISION DESCRIPTION	DATE	DRAWN BY

C.W.: g	W.W.: g	D.W.: g		<input type="checkbox"/> 干燥劑	DRAWN BY	CHECKED	APPROVED
2000PCS/卷	2000PCS/盒	40000PCS/中箱	40000PCS/大箱	<input type="checkbox"/> 盒外加封塑膠袋	陳開平	曾頌	陳燕平
g	g	g	G				



永馳電子企業股份有限公司

YOUTH ELECTRONICS CO., LTD.

總公司: 臺灣省臺北縣汐止市大同路一段 292 巷 10 號
TEL : (02)2642-2315 FAX: (02)2642-5275
 深圳廠: 廣東省深圳市松崗鎮樓崗村大洋工業區
TEL : 0755-27054835 FAX: 0755-27055834
 昆山廠: 江蘇省昆山市周市鎮 339 省道北側 558 號
TEL : 0512-57660631 FAX: 0512-57660630

CUSTOMER		COIL SPECIFICATION	REVISION	
CUS. P/N			PAGE	2 OF 5
YOUTH P/N	CD136TR-SERIESS		SAMPLE NO	
DRAWN NO	STD-CD136S		DATE	2005/10/18

SPECIFICATION:

Part Number	Inductance (μ H)	Tolerance (%)	Q Min.	Self-Resonant Frequency (MHz)Min.	DC Resistance (Ω)Max.	Rated DC Current (mA)Max.	Test Frequency (MHz)
CD136TR-0R22MS	0.22	± 20	40	300	0.10	1400	25.2
CD136TR-0R27MS	0.27	± 20	40	270	0.11	1320	25.2
CD136TR-0R33MS	0.33	± 20	40	250	0.12	1280	25.2
CD136TR-0R39MS	0.39	± 20	40	230	0.13	1200	25.2
CD136TR-0R47MS	0.47	± 20	40	220	0.14	1150	25.2
CD136TR-0R56MS	0.56	± 20	40	200	0.15	1100	25.2
CD136TR-0R68MS	0.68	± 20	40	190	0.16	1030	25.2
CD136TR-0R82MS	0.82	± 20	40	172	0.17	980	25.2
CD136TR-1R0MS	1.0	± 20	40	157	0.19	920	25.2
CD136TR-1R2KS	1.2	± 10	60	144	0.21	880	7.96
CD136TR-1R5KS	1.5	± 10	60	131	0.23	830	7.96
CD136TR-1R8KS	1.8	± 10	60	121	0.25	790	7.96
CD136TR-2R2KS	2.2	± 10	60	110	0.28	750	7.96
CD136TR-2R7KS	2.7	± 10	60	100	0.30	720	7.96
CD136TR-3R3KS	3.3	± 10	60	94	0.34	670	7.96
CD136TR-3R9KS	3.9	± 10	60	65	0.37	640	7.96
CD136TR-4R7KS	4.7	± 10	60	56	0.39	620	7.96
CD136TR-5R6KS	5.6	± 10	60	48	0.43	590	7.96
CD136TR-6R8KS	6.8	± 10	60	37	0.48	550	7.96
CD136TR-8R2KS	8.2	± 10	60	25	0.52	530	7.96
CD136TR-100KS	10	± 10	60	21	0.58	500	7.96
CD136TR-120KS	12	± 10	50	19	0.63	480	2.52
CD136TR-150KS	15	± 10	50	17	0.72	460	2.52
CD136TR-180KS	18	± 10	50	13	0.77	430	2.52



永馳電子企業股份有限公司

YOUTH ELECTRONICS CO., LTD.

總公司: 臺灣省臺北縣汐止市大同路一段 292 巷 10 號
 TEL : (02)2642-2315 FAX: (02)2642-5275
 深圳廠: 廣東省深圳市松崗鎮樓崗村大洋工業區
 TEL : 0755-27054835 FAX: 0755-27055834
 昆山廠: 江蘇省昆山市周市鎮 339 省道北側 558 號
 TEL : 0512-57660631 FAX: 0512-57660630

CUSTOMER		COIL SPECIFICATION	REVISION	
CUS. P/N			PAGE	3 OF 5
YOUTH P/N	CD136TR-SERIESS		SAMPLE NO	
DRAWN NO	STD-CD136S		DATE	2005/10/18

Part Number	Inductance (μ H)	Tolerance (%)	Q Min.	Self-Resonant Frequency (MHz)Min.	DC Resistance (Ω)Max.	Rated DC Current (mA)Max.	Test Frequency (MHz)
CD136TR-220KS	22	± 10	50	9.6	0.84	410	2.52
CD136TR-270KS	27	± 10	50	7.2	0.94	390	2.52
CD136TR-330KS	33	± 10	50	6.3	1.03	370	2.52
CD136TR-390KS	39	± 10	50	6.3	1.12	350	2.52
CD136TR-470KS	47	± 10	40	6.3	1.22	340	2.52
CD136TR-560KS	56	± 10	40	6.2	1.34	320	2.52
CD136TR-680KS	68	± 10	40	5.7	1.47	305	2.52
CD136TR-820KS	82	± 10	40	5.3	1.62	290	2.52
CD136TR-101KS	100	± 10	40	4.8	1.80	275	2.52
CD136TR-121KS	120	± 10	50	3.8	3.70	185	0.796
CD136TR-151KS	150	± 10	50	3.5	4.20	175	0.796
CD136TR-181KS	180	± 10	50	3.3	4.60	165	0.796
CD136TR-221KS	220	± 10	50	3.0	5.10	155	0.796
CD136TR-271KS	270	± 10	50	2.8	5.80	145	0.796
CD136TR-331KS	330	± 10	50	2.6	6.40	137	0.796
CD136TR-391KS	390	± 10	50	2.4	7.00	133	0.796
CD136TR-471KS	470	± 10	50	2.25	7.70	126	0.796
CD136TR-561KS	560	± 10	50	2.1	8.50	120	0.796
CD136TR-681KS	680	± 10	50	1.95	9.40	113	0.796
CD136TR-821KS	820	± 10	50	1.85	10.50	105	0.796
CD136TR-102KS	1000	± 10	50	1.4	14.00	100	0.796



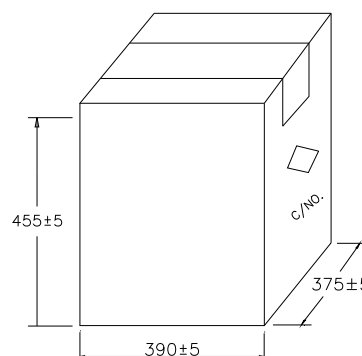
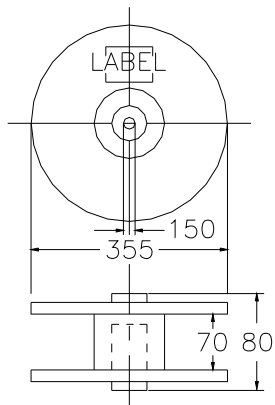
永馳電子企業股份有限公司

YOUTH ELECTRONICS CO., LTD.

總公司: 臺灣省臺北縣汐止市大同路一段 292 巷 10 號
 TEL : (02)2642-2315 FAX: (02)2642-5275
 深圳廠: 廣東省深圳市松崗鎮樓崗村大洋工業區
 TEL : 0755-27054835 FAX: 0755-27055834
 昆山廠: 江蘇省昆山市周市鎮 339 省道北側 558 號
 TEL : 0512-57660631 FAX: 0512-57660630

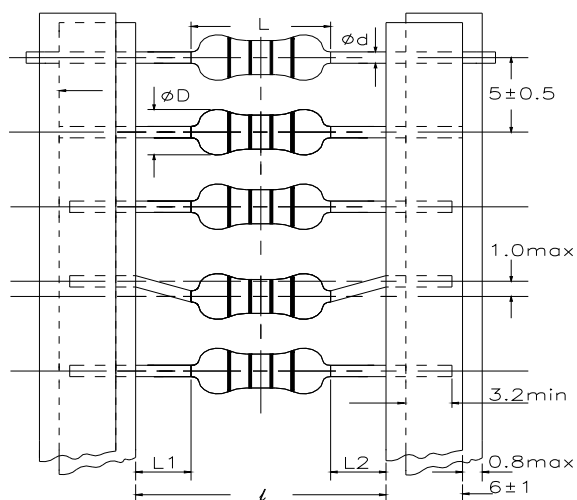
CUSTOMER		COIL SPECIFICATION	REVISION	
CUS. P/N			PAGE	4 of 5
YOUTH P/N	CD136TR-SERIESS		SAMPLE NO	
DRAWN NO	STD-CD136S		DATE	2005/10/18

**六. PACKING SPECIFICATION:
TAPING REEL**



Type	Qty Per Reel (PCS)	Approx. GW/R&BOX (KGM)	Carton Size (m/m)	Qty Carton (PCS)	Approx. NW (KGM)	Approx. GW (KGM)
CD136	5000	2.4	390x375x455	25000	12	14

Taping dimensions:



$$C = |L1 - L2|$$

L Max.	φD Max.	l ±1.5	φd ±0.05	C Max.
10	4.0	52	0.65	1.5



永馳電子企業股份有限公司

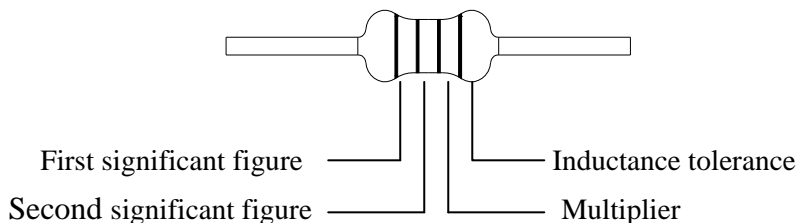
YOUTH ELECTRONICS CO., LTD.

總公司: 臺灣省臺北縣汐止市大同路一段 292 巷 10 號
 TEL : (02)2642-2315 FAX: (02)2642-5275
 深圳廠: 廣東省深圳市松崗鎮樓崗村大洋工業區
 TEL : 0755-27054835 FAX: 0755-27055834
 昆山廠: 江蘇省昆山市周市鎮 339 省道北側 558 號
 TEL : 0512-57660631 FAX: 0512-57660630

CUSTOMER		COMPONENT SPECIFICATION	REVISION	
CUS. P/N			PAGE	5 of 5
YOUTH P/N	CD136TR-SERIESS		SAMPLE NO	
DRAWN NO	STD-CD136S		DATE	2005/10/18

七. MARKING

The inductance is marked by color code as listed below.



Color Code	1st & 2nd Figure	Multiplier	Tolerance
BLACK	0	1	±20%
BROWN	1	10	--
RED	2	100	--
ORANGE	3	1000	--
YELLOW	4	--	--
GREEN	5	--	--
BLUE	6	--	--
PURPLE	7	--	--
GRAY	8	--	--
WHITE	9	--	--
GOLD	--	0.1	± 5%
SILVER	--	0.01	±10%



永馳電子企業股份有限公司

YOUTH ELECTRONICS CO., LTD.

總公司: 臺灣省臺北縣汐止市大同路一段 292 巷 10 號
 TEL : (02)2642-2315 FAX: (02)2642-5275
 深圳廠: 廣東省深圳市松崗鎮樓崗村大洋工業區
 TEL : 0755-27054835 FAX: 0755-27055834
 昆山廠: 江蘇省昆山市周市鎮 339 省道北側 558 號
 TEL : 0512-57660631 FAX: 0512-57660630



OBMW2.E201757

(Systems, Electrical Insulation - Component) Magnet Wire - Component

[Page Bottom](#)

[Questions?](#)

(Systems, Electrical Insulation - Component) Magnet Wire - Component

Guide Information

**PACIFIC ELECTRIC WIRE &
CABLE (SHENZHEN) CO LTD**
607 BAOLONG INDUSTRIAL ESTATE
LONGGANG
SHENZHEN GUANGDONG, CHINA

E201757

Mtl Dsg	Coating Type		ANSI Type	TI
	BC	TC		
UEW/U	Polyurethane	—	—	130
PEWF/U	Modified Polyester	—	MW5-C	155°C
PEWH/U	Polyester-imide	—	MW30-C	180
PEWN/U	Modified Polyester	Polyamide	MW24-C	155
HAI/U	Polyester(Amide)(Imide)	Polyamideimide	MW35, 73	200
UEWN/U	Polyurethane	Polyamide	MW 80-C	155
			MW28-C	130
UEWS/U	Polyurethane		MW75-C	130

Marking: Company name, material designation or marked designation on package or reel, and Recognized Component Mark.

[Page Top](#)

[Notice of Disclaimer](#)

[Questions?](#)

[UL Listed and Classified Products](#)

[UL Recognized Components](#)

[Products Certified for Canada](#)