

## Lightstrip Set, 2 m Light Strip Set, 2 m

HmIP-LSS



**DE**

Installations- und  
Bedienungsanleitung

**ES**

Manual de instalación  
y uso

**EN**

Installation and operating  
manual

**IT**

Istruzioni per l'installazione  
e l'uso

**FR**

Notice d'installation et  
d'emploi

**NL**

Installatie- en  
bedieningshandleiding



# Inhaltsverzeichnis

|      |   |    |
|------|---|----|
| 1    | Lieferumfang.....                             | 3  |
| 2    | Hinweise zur Anleitung.....                   | 3  |
| 3    | Gefahrenhinweise .....                        | 3  |
| 4    | Funktion und Geräteübersicht .....            | 4  |
| 4.1  | Homematic IP Lightstrip Set, 2 m .....        | 4  |
| 4.2  | Homematic IP Lightstrip, 1 m (optional).....  | 4  |
| 5    | Allgemeine Systeminformation .....            | 5  |
| 6    | Inbetriebnahme.....                           | 5  |
| 6.1  | Anlernen .....                                | 5  |
| 6.2  | Montage.....                                  | 6  |
| 7    | Verlängerung des Lightstrip Sets .....        | 7  |
| 7.1  | Komponenten verbinden (Variante 1) .....      | 7  |
| 7.2  | Komponenten verbinden (Variante 2).....       | 7  |
| 8    | Fehlerbehebung .....                          | 8  |
| 8.1  | Duty Cycle .....                              | 8  |
| 8.2  | Fehlercodes und Blinkfolgen.....              | 9  |
| 9    | Wiederherstellung der Werkseinstellungen..... | 10 |
| 10   | Wartung und Reinigung.....                    | 10 |
| 11   | Allgemeine Hinweise zum Funkbetrieb .....     | 10 |
| 12   | Entsorgung.....                               | 11 |
| 13   | Technische Daten .....                        | 12 |
| 13.1 | Technische Daten HmIP-LSC .....               | 12 |

Dokumentation © 2024 eQ-3 AG, Deutschland

Alle Rechte vorbehalten. Ohne schriftliche Zustimmung des Herausgebers darf diese Anleitung auch nicht auszugsweise in irgendeiner Form reproduziert werden oder unter Verwendung elektronischer, mechanischer oder chemischer Verfahren vervielfältigt oder verarbeitet werden.

Es ist möglich, dass die vorliegende Anleitung noch drucktechnische Mängel oder Druckfehler aufweist. Die Angaben in dieser Anleitung werden jedoch regelmäßig überprüft und Korrekturen in der nächsten Ausgabe vorgenommen. Für Fehler technischer oder drucktechnischer Art und ihre Folgen übernehmen wir keine Haftung.

Alle Warenzeichen und Schutzrechte werden anerkannt.

Änderungen im Sinne des technischen Fortschritts können ohne Vorankündigung vorgenommen werden.

159652 (web) | Version 1.0 (12/2024)

## 1 Lieferumfang

- 1x Lightstrip Controller
- 1x Lightstrip 2 m
- 1x Steckernetzteil
- 1x Bedienungsanleitung



### Homematic IP Lightstrip 1 m (optional)

- 1x Lightstrip 1 m
- 1x Verbindungskabel
- 1x Bedienungsanleitung


## 2 Hinweise zur Anleitung







Lesen Sie diese Anleitung sorgfältig, bevor Sie Ihre Homematic IP Geräte in Betrieb nehmen. Bewahren Sie die Anleitung zum späteren Nachschlagen auf! Wenn Sie das Gerät anderen Personen zur Nutzung überlassen, übergeben Sie auch diese Anleitung.




### Benutzte Symbole:

-  **Achtung!** Hier wird auf eine Gefahr hingewiesen.
-  **Hinweis.** Dieser Abschnitt enthält zusätzliche wichtige Informationen!

## 3 Gefahrenhinweise

-  Bei Sach- oder Personenschaden, die durch unsachgemäße Handhabung oder Nichtbeachten der Gefahrenhinweise verursacht werden, übernehmen wir keine Haftung. In solchen Fällen erlischt jeder Gewährleistungsanspruch! Für Folgeschäden übernehmen wir keine Haftung!

-  Verwenden Sie das Gerät nicht, wenn es von außen erkennbare Schäden z. B. am Gehäuse, an Bedienelementen oder an den Anschlussbuchsen bzw. eine Funktionsstörung aufweist. Im Zweifelsfall lassen Sie das Gerät von einer Fachkraft prüfen.
-  Öffnen Sie das Gerät nicht. Es enthält keine durch den Anwender zu wartenden Teile. Im Fehlerfall lassen Sie das Gerät von einer Fachkraft prüfen.
-  Aus Sicherheits- und Zulassungsgründen (CE) ist das eigenmächtige Umbauen und/oder Verändern des Gerätes nicht gestattet.
-  Betreiben Sie das Gerät nur in Innenräumen und setzen Sie es keinem Einfluss von Feuchtigkeit, Vibrationen, ständiger Sonnen- oder anderer Wärmeeinstrahlung, Kälte und keinen mechanischen Belastungen aus.
-  Das Gerät ist kein Spielzeug! Erlauben Sie Kindern nicht damit zu spielen. Lassen Sie das Verpackungsmaterial nicht achtlos liegen. Plastikfolien/ -tüten, Styroporsteile etc. können für Kinder zu einem gefährlichen Spielzeug werden.
-  Am Homematic IP Lightstrip Set, 2 m dürfen maximal acht Erweiterungen des Homematic IP Lightstrip Set, 1 m angeschlossen werden.

-  Beim Einsatz in einer Sicherheitsanwendung ist das Gerät in Verbindung mit einer USV (unterbrechungsfreien Stromversorgung) zu betreiben.
-  Das Gerät ist nur für den Einsatz in wohnungsähnlichen Umgebungen geeignet.
-  Jeder andere Einsatz, als der in dieser Bedienungsanleitung beschrieben, ist nicht bestimmungsgemäß und führt zu Gewährleistungs- und Haftungsausschluss.

## 4 Funktion und Geräteübersicht

Das Homematic IP Lightstrip Set, 2 m ermöglicht Ihnen die einfache und komfortable Steuerung des mitgelieferten LED-Streifens (HmIP-LS2). Über die Homematic IP App können Sie den Farbwert, die Helligkeit und die Sättigung ganz nach Ihren Wünschen konfigurieren und 14,4 Millionen Farben darstellen, die gewünschte Farbtemperatur im Bereich zwischen 2000–6500 K einstellen oder eine Vielzahl von vordefinierten Lichtszenen verwenden.

Durch die Einbindung des HmIP-LSS am Access Point bzw. der Home Control Unit, ist auch die Verwendung als Alarmlicht im Bereich einer Sicherheitslösung möglich.

### 4.1 Homematic IP Lightstrip Set, 2 m

#### Geräteübersicht:

- (A) Homematic IP Lightstrip Controller (HmIP-LSC)
- (B) Homematic IP Lightstrip, 2 m (HmIP-LS2)
- (C) Netzteil

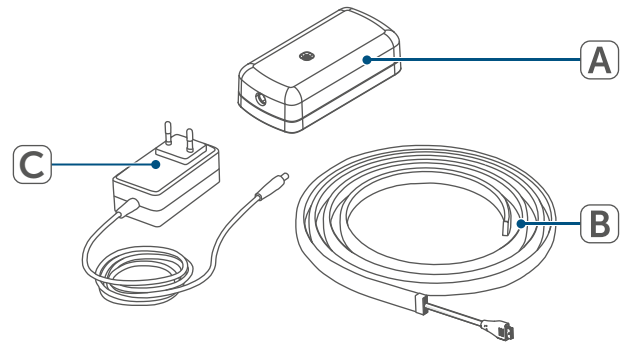


Abbildung 1

### 4.2 Homematic IP Lightstrip, 1 m (optional)

- (A) Homematic IP Lightstrip, 1 m (HmIP-LS1)
- (B) Verbindungskabel

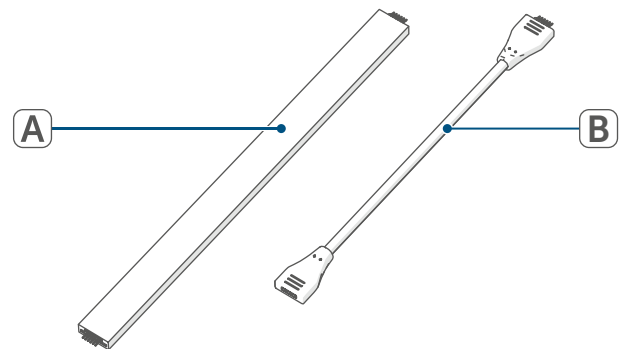


Abbildung 2



## 5 Allgemeine Systeminformation

Dieses Gerät ist Teil des Homematic IP Smart-Home-Systems und kommuniziert über das Homematic IP Funkprotokoll. Alle Geräte des Systems können komfortabel und individuell per Smartphone über die Homematic IP App konfiguriert werden. Welcher Funktionsumfang sich innerhalb des Systems im Zusammenspiel mit weiteren Komponenten ergibt, entnehmen Sie bitte dem Homematic IP Anwenderhandbuch. Alle technischen Dokumente und Updates finden Sie stets aktuell unter [www.homematic-ip.com](http://www.homematic-ip.com).

## 6 Inbetriebnahme

### 6.1 Anlernen

**i** Bitte lesen Sie diesen Abschnitt erst vollständig, bevor Sie mit dem Anlernen beginnen.

**i** Richten Sie zunächst Ihren Homematic IP Access Point oder die Home Control Unit über die Homematic IP App ein, um weitere Homematic IP Geräte im System nutzen zu können. Ausführliche Informationen dazu finden Sie in der Bedienungsanleitung des Access Points oder der Home Control Unit.

Damit das Gerät in Ihr System integriert werden und mit anderen Homematic IP Geräten kommunizieren kann, muss es zunächst an den Homematic IP Access Point bzw. die Home Control Unit angelernt werden.

Zum Anlernen des Geräts gehen Sie wie folgt vor:

- Öffnen Sie die Homematic IP App auf Ihrem Smartphone.
- Wählen Sie den Menüpunkt „Gerät anlernen“ aus.
- Verbinden Sie den Homematic IP Lightstrip, 2 m mit dem Homematic IP Lightstrip Controller.

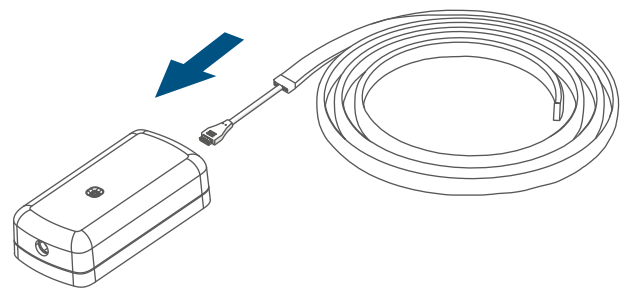


Abbildung 3

- Verbinden Sie das Netzteil mit dem Homematic IP Lightstrip Controller (HmIP-LSC).

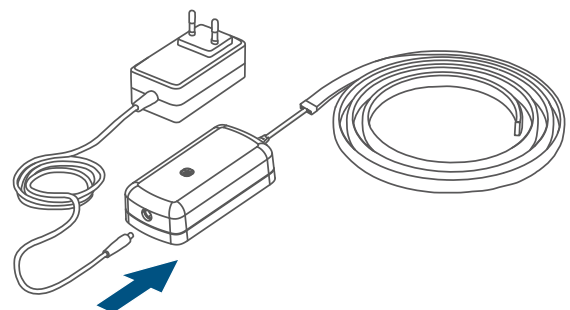


Abbildung 4

- Stecken Sie das Netzteil in eine Steckdose ein..

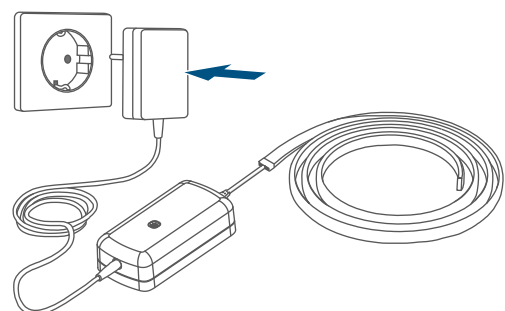


Abbildung 5

- Der Anlernmodus ist für 3 Minuten aktiviert.

- i** Sie können den Anlernmodus manuell für weitere 3 Minuten starten, indem Sie die Systemtaste (C) kurz drücken.

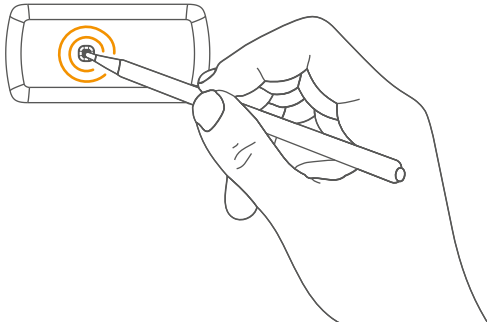


Abbildung 6

Das Gerät erscheint automatisch in der Homematic IP App.

- Zur Bestätigung geben Sie in der App die letzten vier Ziffern der Gerätenummer (SGTIN) ein oder scannen Sie den QR-Code. Die Gerätenummer finden Sie auf dem Aufkleber im Lieferumfang oder direkt am Gerät.
- Warten Sie ab, bis der Anlernvorgang abgeschlossen ist.
- Zur Bestätigung eines erfolgreichen Anlernvorgangs leuchtet die Systemtaste grün. Das Gerät ist nun einsatzbereit.
- Leuchtet die LED rot, versuchen Sie es erneut.
- Vergeben Sie in der App einen Namen für das Gerät und ordnen Sie es einem Raum zu.

## 6.2 Montage

Sie können das HmIP-LSS mit dem am Lightstrip befindlichen Klebestreifen an der gewünschten Position befestigen.

- i** Achten Sie darauf, dass der Montageort die Funkkommunikation zwischen dem HmIP-LSS und dem Access Point bzw. der Home Control Unit nicht beeinträchtigt.
- i** Achten Sie darauf, dass der Montageuntergrund glatt, eben, unbeschädigt, sauber, fett- sowie lötlösungsmittelfrei und nicht zu kühl ist, damit die Klebestreifen langfristig haften können.

Um den Lightstrip mit Klebestreifen zu montieren, gehen Sie wie folgt vor:

- Entfernen Sie die Schutzfolie auf der Unterseite des Lightstrips.

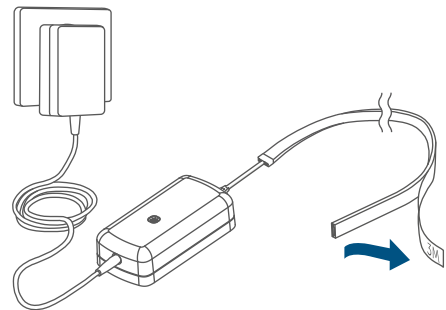


Abbildung 7

- Kleben Sie den Lightstrip an die gewünschte Position:

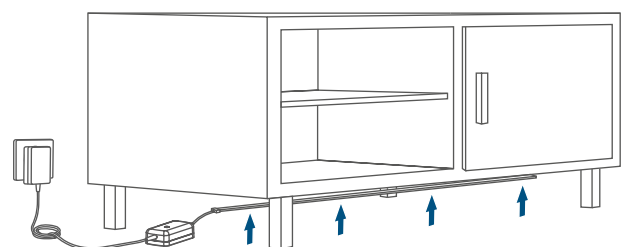


Abbildung 8

## 7 Verlängerung des Lightstrip Sets

### 7.1 Komponenten verbinden (Variante 1)

- Ziehen Sie das Netzteil aus der Steckdose heraus.

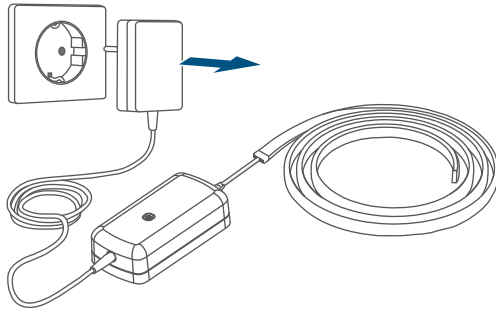


Abbildung 9

- Verbinden Sie den Homematic IP Lightstrip 1m mit dem Homematic IP Lightstrip 2 m.

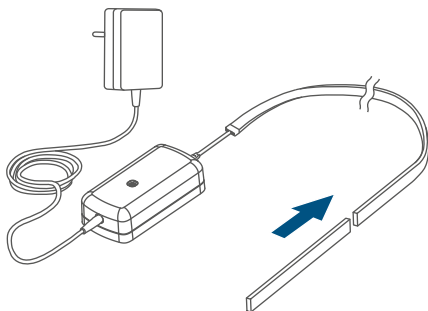


Abbildung 10

- i** Achten Sie darauf; den Lightstrip nicht mehr als 180 ° zu knicken, da er sonst beschädigt wird.

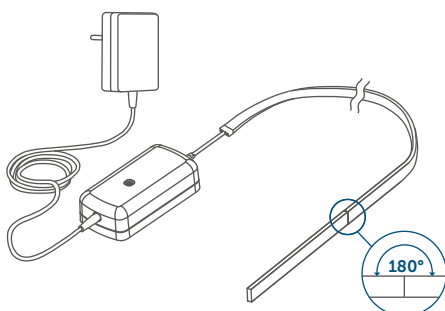


Abbildung 11

### 7.2 Komponenten verbinden (Variante 2)

- Ziehen Sie das Netzteil aus der Steckdose heraus.
- Verbinden Sie mithilfe des Verbindungskabels den Homematic IP Lightstrip 1 m mit dem Homematic IP Lightstrip 2 m:

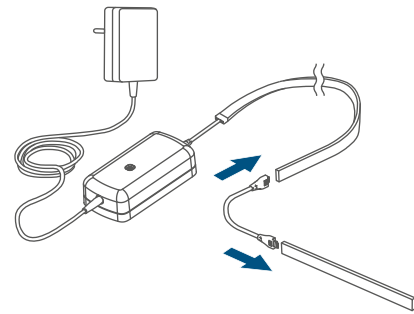


Abbildung 12.

- i** Achten Sie darauf; den Lightstrip nicht mehr als 180 ° zu knicken, da er sonst beschädigt wird.

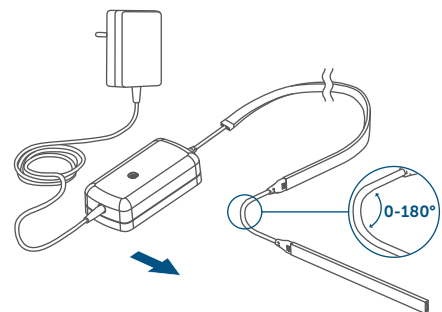


Abbildung 13

- Stecken Sie das Netzteil in eine Steckdose ein.

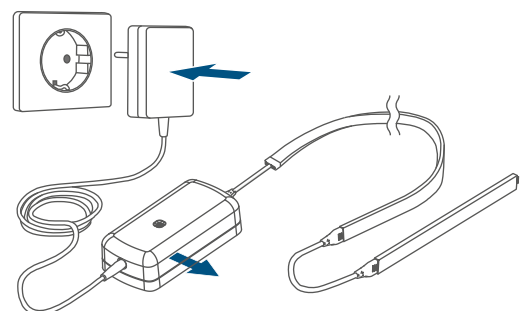


Abbildung 14

## 8 Fehlerbehebung

### 8.1 Duty Cycle

Der Duty Cycle beschreibt eine gesetzlich geregelte Begrenzung der Sendezeit von Geräten im 868 MHz Bereich. Das Ziel dieser Regelung ist es, die Funktion aller im 868 MHz Bereich arbeitenden Geräte zu gewährleisten.

In dem von uns genutzten Frequenzbereich 868 MHz beträgt die maximale Sendezeit eines jeden Gerätes 1 % einer Stunde (also 36 Sekunden in einer Stunde). Die Geräte dürfen bei Erreichen des 1 %-Limits nicht mehr senden, bis diese zeitliche Begrenzung vorüber ist. Gemäß dieser Richtlinie, werden Homematic IP Geräte zu 100 % normenkonform entwickelt und produziert.

Im normalen Betrieb wird der Duty Cycle in der Regel nicht erreicht. Dies kann jedoch in Einzelfällen bei der Inbetriebnahme oder Erstinstallation eines Systems durch vermehrte und funktionsintensive Anlernprozesse der Fall sein. Eine Überschreitung des Duty Cycle Limits kann sich durch temporär fehlende Funktion des Gerätes äußern.

## 8.2 Fehlercodes und Blinkfolgen

| Blinkcode  | Bedeutung   | Lösung  |
|--|---|---|
| Kurzes oranges Blinken   | Funkübertragung/ Sendeversuch/ Datenübertragung                       | Warten Sie, bis die Übertragung beendet ist.  |
| 1x langes grünes Leuchten  | Vorgang bestätigt   | Sie können mit der Bedienung fortfahren.  |
| 1x langes rotes Leuchten   | Vorgang fehlgeschlagen oder Duty Cycle-Limit erreicht                 | Versuchen Sie es erneut (s. "8.1 Duty Cycle" auf Seite 8).  |
| Kurzes oranges Blinken (alle 10 Sekunden)                                    | Anlernmodus aktiv (Anlernen an den Access Point oder an die Zentrale) | Geben Sie die letzten vier Ziffern der Geräte-Seriennummer zur Bestätigung ein (s. "6.1 Anlernen" auf Seite 5). |
| Langes und kurzes oranges Blinken (im Wechsel)                               | Aktualisierung der Geräte-Software (OTAU)                             | Warten Sie, bis das Update beendet ist.   |
| 1x oranges, 1x grünes Leuchten (nach dem Herstellen der Spannungsversorgung) | Testanzeige   | Nachdem die Testanzeige erloschen ist, können Sie fortfahren.   |

## 9 Wiederherstellung der Werkseinstellungen

**i** Die Werkseinstellungen des Geräts können wiederhergestellt werden.

Um die Werkseinstellungen des Geräts wiederherzustellen, gehen Sie wie folgt vor:

- Drücken Sie die Systemtaste für 4 s.

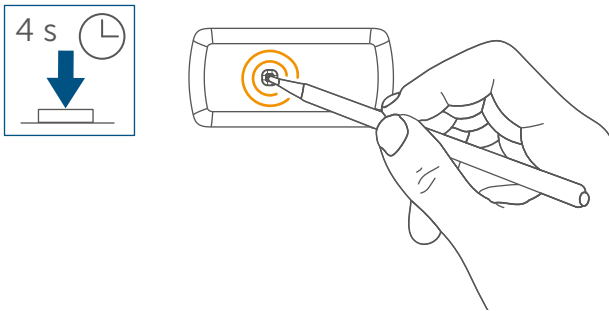


Abbildung 15

- Lassen Sie die Systemtaste kurz los

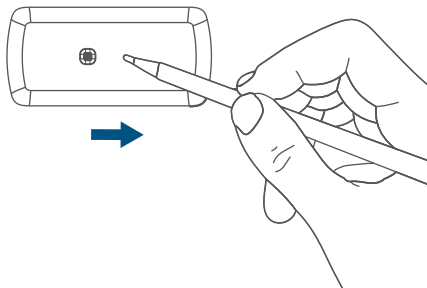


Abbildung 16

- Drücken Sie die Systemtaste erneut für 4 s.

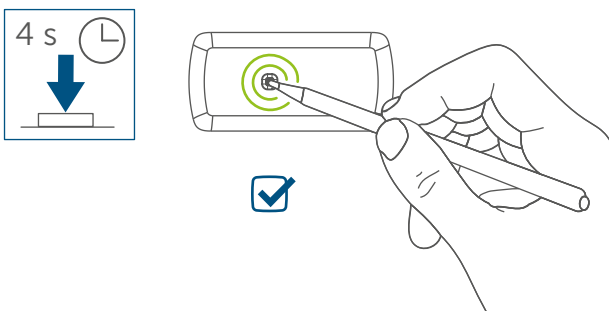


Abbildung 17

Das Gerät führt einen Neustart durch.

## 10 Wartung und Reinigung

Reinigen Sie das Gerät mit einem weichen, sauberen, trockenen und fusselfreien Tuch. Für die Entfernung von stärkeren Verschmutzungen kann das Tuch leicht mit lauwarmem Wasser angefeuchtet werden. Verwenden Sie keine lösemittelhaltigen Reinigungsmittel, das Kunststoffgehäuse und die Beschriftung können dadurch angegriffen werden.

## 11 Allgemeine Hinweise zum Funkbetrieb

Die Funk-Übertragung wird auf einem nicht exklusiven Übertragungsweg realisiert, weshalb Störungen nicht ausgeschlossen werden können. Weitere Störeinflüsse können hervorgerufen werden durch Schaltvorgänge, Elektromotoren oder defekte Elektrogeräte. Die Reichweite in Gebäuden kann stark von der im Freifeld abweichen. Außer der Sendeleistung und den Empfangseigenschaften der Empfänger spielen Umwelteinflüsse wie Luftfeuchtigkeit neben baulichen Gegebenheiten vor Ort eine wichtige Rolle.

Hiermit erklärt die eQ-3 AG, Maiburger Str. 29, 26789 Leer, Deutschland, dass der Funkanlagentyp Homematic IP HmIP-LSS der Richtlinie 2014/53/EU entspricht. Der vollständige Text der EU-Konformitätserklärung ist unter der folgenden Internetadresse verfügbar: [www.homematic-ip.com](http://www.homematic-ip.com)

## 12 Entsorgung

### Entsorgungshinweis



Dieses Zeichen bedeutet, dass das Gerät nicht mit dem Hausmüll, der Restmülltonne oder der gelben Tonne bzw. dem gelben Sack entsorgt werden darf. Sie sind verpflichtet, zum Schutz der Gesundheit und der Umwelt das Produkt und alle im Lieferumfang enthaltenen Elektronikteile zur ordnungsgemäßen Entsorgung bei einer kommunalen Sammelstelle für Elektro- und Elektronik-Altgeräte abzugeben. Auch Vertreiber von Elektro- und Elektronikgeräten sind zur unentgeltlichen Rücknahme von Altgeräten verpflichtet. Durch die getrennte Erfassung leisten Sie einen wertvollen Beitrag zur Wiederverwendung, zum Recycling und zu anderen Formen der Verwertung von Altgeräten.

Wir machen ausdrücklich darauf aufmerksam, dass Sie als Endnutzer eigenverantwortlich für die Löschung personenbezogener Daten auf dem zu entsorgenden Elektro- und Elektronik-Altgerät sind.

### Konformitätshinweis



Das CE-Zeichen ist ein Freiverkehrszeichen, das sich ausschließlich an die Behörden wendet und keine Zusicherung von Eigenschaften beinhaltet.



Bei technischen Fragen zum Gerät wenden Sie sich bitte an Ihren Fachhändler.



## 13 Technische Daten

### 13.1 Technische Daten HmIP-LSC

|  |                                     |
|--|-------------------------------------|
| Geräte-Kurzbezeichnung:  | HmIP-LSC                            |
| Versorgungsspannung:   | 24 VDC                              |
| Stromaufnahme:   | 1,0 A max.                          |
| Versorgungsspannung Steckernetzteil:                                     | 220 V - 240 V / 50 Hz               |
| Schutzart:   | IP20                                |
| Umgebungstemperatur:   | 5 bis 35 °C                         |
| Abmessungen (B x H x T):   | 81 x 40 x 22 mm                     |
| Gewicht:   | 400 g                               |
| Maximal erlaubte Betriebslänge der<br>zusammengeschlossenen LED-Stripes: | 1x HmIP-LS2 + 8x HmIP-LS1           |
| Funk-Frequenzband:   | 868,0-868,6 MHz<br>869,4-869,65 MHz |
| Max. Funk-Sendeleistung:   | 10 dBm                              |
| Empfängerkategorie:  | SRD Category 2                      |
| Typ. Funk-Freifeldreichweite:  | 180 m                               |
| Duty Cycle:  | < 1 % pro h / < 10 % pro h          |
| Schutzklasse:  | III                                 |
| Verschmutzungsgrad:  | 2                                   |

### Technische Daten HmIP-LS1, HmIP-LS2

|                         |  |
|-------------------------|--|
| Geräte-Kurzbezeichnung: | HmIP-LS1, HmIP-LS2                                 |
| Versorgungsspannung:    | 24 VDC   |
| Stromaufnahme (max.):   | 0,55 A / m   |
| Leistungsaufnahme:      | 13 W / m   |
| Abstrahlwinkel:         | 120°   |
| Dimmbar:                | Ja   |
| Schutzart:              | IP20   |
| Lebensdauer:            | 15.000 Stunden                                     |
| Selbstklebend:          | Ja   |
| Umgebungstemperatur:    | 5 bis 35 °C  |
| Abmessungen (B x L):    | 15 x 2000 mm (HmIP-LS2)<br>15 x 1115 mm (HmIP-LS1) |
| Schutzklasse:           | III  |
| Verschmutzungsgrad:     | 2  |

Technische Änderungen vorbehalten.

---

## Table of contents

|      |  |    |
|------|--|----|
| 1    | Package contents.....                          | 14 |
| 2    | Information about this manual.....             | 14 |
| 3    | Hazard information .....                       | 14 |
| 4    | Function and device overview.....              | 15 |
| 4.1  | Homematic IP Light Strip Set, 2 m.....         | 15 |
| 4.2  | Homematic IP Light Strip 1 m (optional) .....  | 15 |
| 5    | General system information .....               | 16 |
| 6    | Start-up.....                                  | 16 |
| 6.1  | Pairing .....                                  | 16 |
| 6.2  | Installation.....                              | 17 |
| 7    | Extension of the Light Strip Set .....         | 18 |
| 7.1  | Connecting the components<br>(Variant 1).....  | 18 |
| 7.2  | Connecting the components<br>(Variant 2) ..... | 18 |
| 8    | Troubleshooting .....                          | 19 |
| 8.1  | Duty cycle .....                               | 19 |
| 8.2  | Error codes and flashing sequences .....       | 20 |
| 9    | Restoring factory settings .....               | 21 |
| 10   | Maintenance and cleaning .....                 | 21 |
| 11   | General information about radio operation..... | 21 |
| 12   | Disposal.....                                  | 22 |
| 13   | Technical specifications.....                  | 23 |
| 13.1 | HmIP-LSC technical data .....                  | 23 |

## 1 Package contents

- 1x Light Strip Controller
- 1x Light Strip 2 m
- 1x Plug-in mains adapter
- 1x Operating manual


### Homematic IP Light Strip 1 m (optional)

- 1x Light Strip 1 m
- 1x Connecting cable
- 1x Operating manual

## 2 Information about this manual


Please read this manual carefully before operating your Homematic IP components. Keep the manual so you can refer to it at a later date if you need to. If you hand over the device to other persons for use, please hand over this manual as well.


### Symbols used:


 **Important!** This indicates a hazard.


 **Note.** This section contains important additional information!


## 3 Hazard information


 We do not assume any liability for damage to property or personal injury caused by improper use or the failure to observe the hazard information. In such cases, all warranty claims are void. We accept no liability for any consequential damage.


 Do not use the device if there are signs of damage to the housing, control elements or connecting sockets, for example, or if it demonstrates a malfunction. If you have any doubts, please have the device checked by an expert.


 Do not open the device. It does not contain any parts that need to be maintained by the user. In the event of an error, please have the device checked by an expert.


 For safety and licensing reasons (CE), unauthorised changes and/or modifications to the device are not permitted.

 The device may only be operated indoors and must be protected from the effects of moisture, vibrations, solar or other methods of heat radiation, cold and mechanical loads.

 The device is not a toy: do not allow children to play with it. Do not leave packaging material lying around. Plastic films, plastic bags, pieces of polystyrene, etc., can be dangerous in the hands of a child.

 A maximum of eight extensions of the Homematic IP Light Strip Set, 1 m may be connected to the Homematic IP Light Strip Set, 2 m.

 When used in a safety application, the device must be operated in conjunction with a UPS (uninterruptible power supply).

 The device is only suitable for use in residential environments.

**i** Using the device for any purpose other than that described in this operating manual does not fall within the scope of the intended use and will invalidate any warranty or liability.

## 4 Function and device overview

The Homematic IP Light Strip Set, 2 m allows easy and convenient control of the supplied LED strip (HmIP-LS2). The Homematic IP app enables you to configure the colour value, brightness and saturation of the light according to your wishes with 14.4 million colours, set the desired colour temperature in the range between 2000 and 6500 K and use a variety of predefined light scenes.

By integrating the HmIP-LSS into the access point or Home Control Unit, it can also be used as an alarm light in a security solution.

### 4.1 Homematic IP Light Strip Set, 2 m

**Device overview:**

- (A) Homematic IP Light Strip Controller (HmIP-LSC)
- (B) Homematic IP Light Strip 2 m (HmIP-LS2)
- (C) Power supply unit

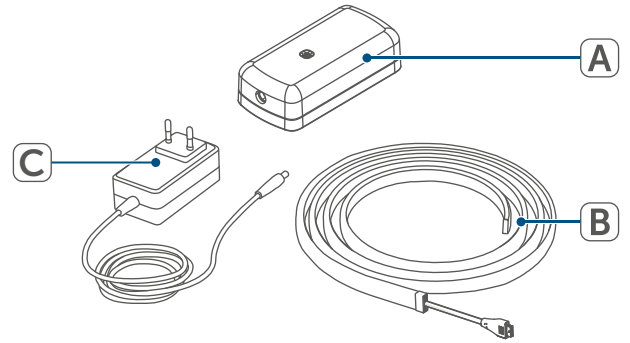


Figure 1

### 4.2 Homematic IP Light Strip 1 m (optional)

- (A) Homematic IP Light Strip 1 m (HmIP-LS1)
- (B) Connecting cable

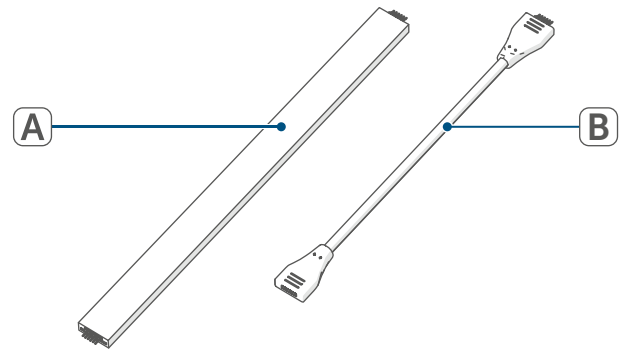


Figure 2



## 5 General system information

This device is part of the Homematic IP Smart Home system and communicates via the Homematic IP wireless protocol. All devices in the Homematic IP system can be configured easily and individually with a smartphone using the Homematic IP app. The functions provided by the system in combination with other components are described in the Homematic IP User Guide. All current technical documents and updates can be found at

[www.homematic-ip.com/en](http://www.homematic-ip.com/en).

## 6 Start-up

### 6.1 Pairing

-  Please read this entire section before starting the pairing procedure.
-  First set up your Homematic IP Access Point or Home Control Unit via the Homematic IP app to enable operation of other Homematic IP devices within your system. For further information, please refer to the operating manual of the Access Point or Home Control Unit.

In order that the device can be integrated into your system and can communicate with other Homematic IP devices, it first has to be paired with the Homematic IP Access Point or the Home Control Unit.

To pair the device, proceed as follows:

- Open the Homematic IP app on your smartphone.
- Select "Add device".
- Connect the Homematic IP Light Strip 2 m to the Homematic IP Light Strip Controller.

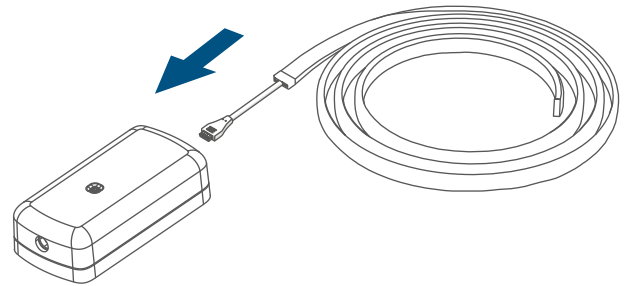


Figure 3

- Connect the power supply unit to the Homematic IP Light Strip Controller (HmIP-LSC).

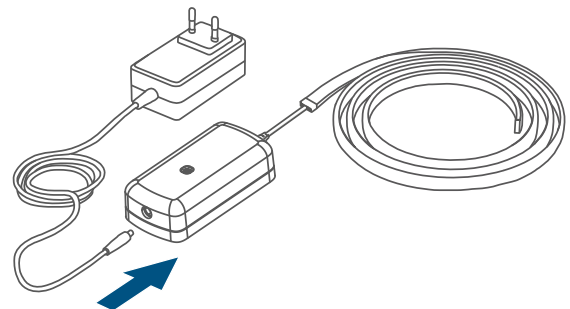


Figure 4

- Plug the power supply unit into a power socket.

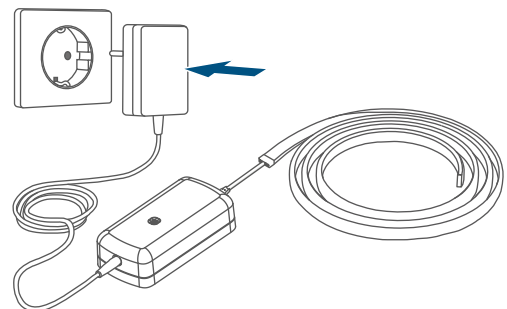


Figure 5

- Pairing mode is activated for 3 minutes.

- i** You can start pairing mode manually for another 3 minutes by briefly pressing the system button (C).

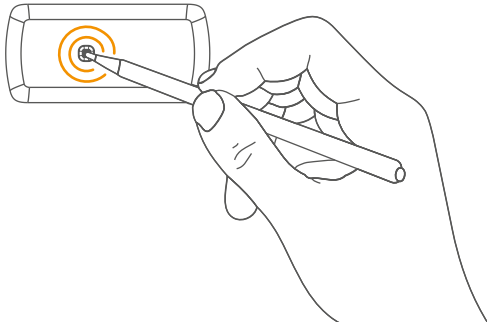


Figure 6

The device appears automatically in the Homematic IP App.

- To confirm, enter the last four digits of the device number (SGTIN) in your app, or scan the QR code. The device number can be found on the sticker supplied or attached to the device.
- Wait until pairing is completed.
- If pairing was successful, the System button lights up green. The device is now ready for use.
- If the LED lights up red, please try again.
- In the app, give the device a name and allocate it to a room.

## 6.2 Installation

You can attach the HmIP-LSS in the desired position using the adhesive strip on the Light Strip.

Make sure that the installation location does not interfere with wireless communication between the HmIP-LSS and the Access Point or Home Control Unit.

Make sure that the mounting surface is smooth, solid, undamaged, free of dust, grease and solvents and not too cold to ensure long-term adhesion.

To mount the Light Strip using the adhesive strips, proceed as follows:

- Remove the protective film on the underside of the light strip.

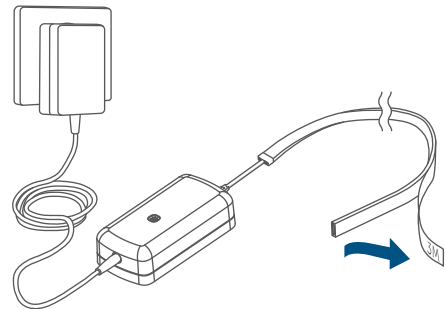


Figure 7

- Attach the Light Strip in the desired position:

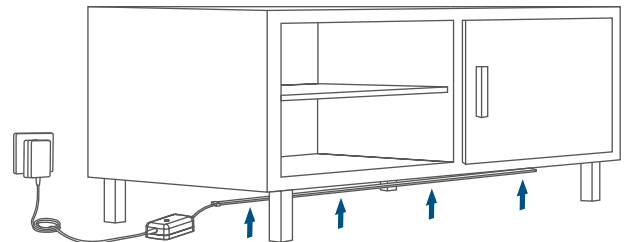


Figure 8

## 7 Extension of the Light Strip Set

### 7.1 Connecting the components (Variant 1)

- Unplug the power supply unit from the socket.

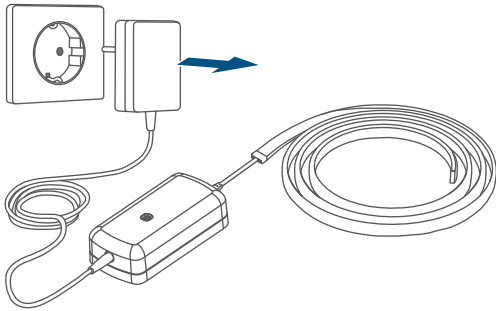


Figure 9

- Connect the Homematic IP Light Strip 1 m to the Homematic IP Light Strip 2 m.

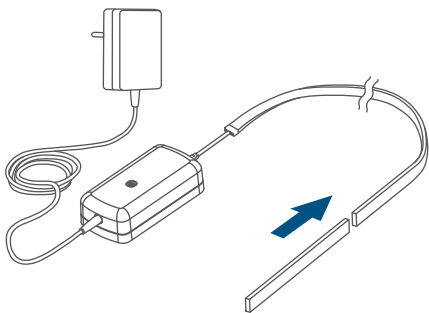


Figure 10

Take care not to bend the Light Strip by more than 180°, otherwise it will be damaged.

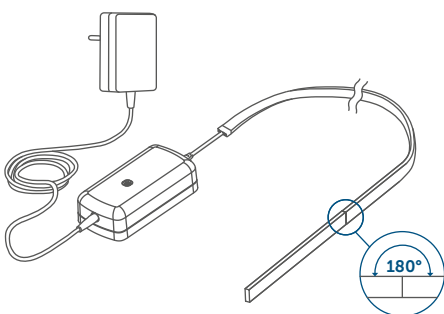


Figure 11

### 7.2 Connecting the components (Variant 2)

- Unplug the power supply unit from the socket.
- Connect the Homematic IP Light Strip 1 m to the Homematic IP Light Strip 2 m using the connecting cable:

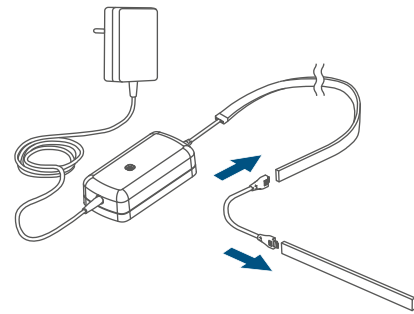


Figure 12.

Take care not to bend the Light Strip by more than 180°, otherwise it will be damaged.

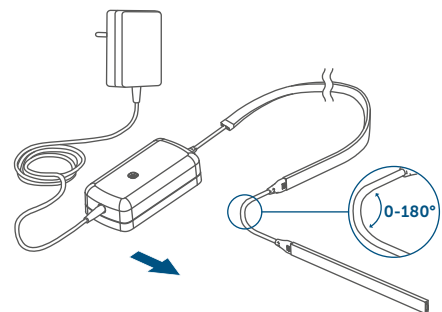


Figure 13

- Plug the power supply unit into a socket.

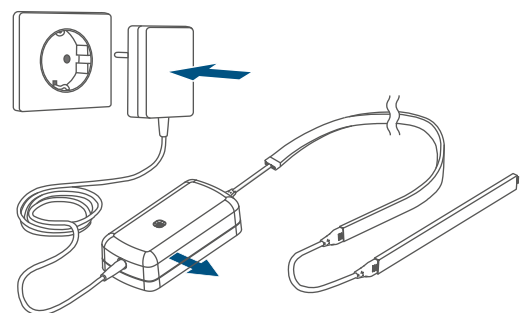


Figure 14



## 8 Troubleshooting

### 8.1 Duty cycle

The duty cycle is a legally regulated limit of the transmission time of devices in the 868 MHz range. The aim of this regulation is to safeguard the operation of all devices working in the 868 MHz range.

In the 868 MHz frequency range used by us, the maximum transmission time of any device is 1% of an hour (i.e. 36 seconds in an hour). Devices must cease transmission when they reach the 1% limit until this time restriction expires. Homematic IP devices are designed and produced with 100% conformity to this regulation.

During normal operation, the duty cycle is not usually reached. However, repeated and radio-intensive pairing processes mean that it may be reached in isolated instances during start-up or initial installation of a system. If the duty cycle limit is exceeded, the device may stop working for a brief period.

## 8.2 Error codes and flashing sequences

| Flashing code  | Meaning  | Solution  |
|--|--|---|
| Short orange flashes   | Radio transmission / attempting to transmit / data transmission          | Wait until the transmission is completed.   |
| 1x long green light  | Transmission confirmed   | You can continue operation.   |
| 1x long red flash  | Transmission failed or duty cycle limit reached                          | Please try again (see „8.1 Duty cycle“ on page 19).   |
| Short orange flashes (every 10 seconds)                          | Pairing mode active (pairing with the Access Point or Home Control Unit) | Enter the last four digits of the device serial number to confirm (see „6.1 Pairing“ on page 16). |
| Alternating long and short orange flashing                       | Device software updating (OTAU)  | Wait until the update is completed.   |
| 1x orange and 1x green flash (after connecting the power supply) | Test display   | You can continue once the test display has stopped.   |

## 9 Restoring factory settings

**i** The device's factory settings can be restored.

To restore the factory settings of the device, please proceed as follows:

- Press the System button for 4 seconds.

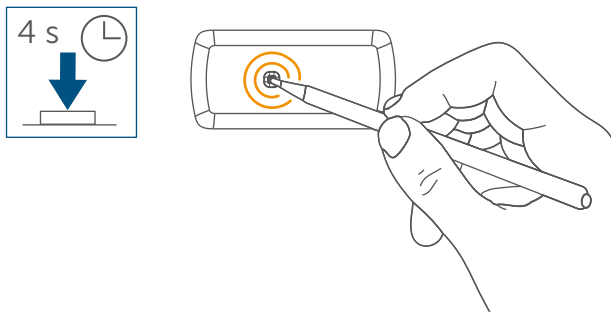


Figure 15

- Release the System button again briefly.

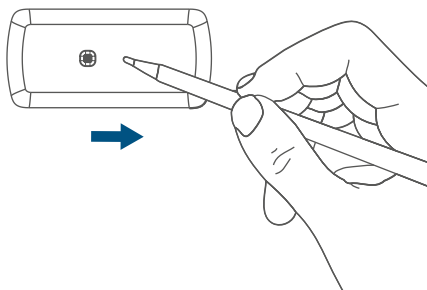


Figure 16

- Press the System button again for 4 seconds.

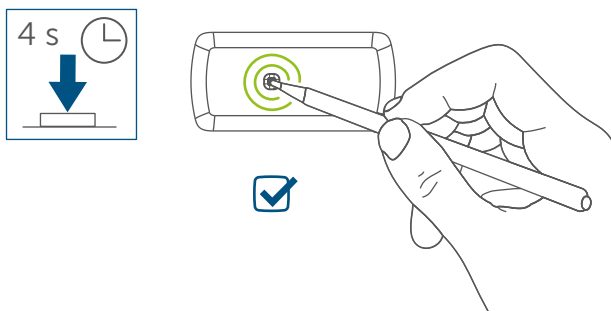


Figure 17

The device performs a restart.

## 10 Maintenance and cleaning

Clean the device using a soft, clean, dry and lint-free cloth. The cloth can be slightly dampened with lukewarm water to remove more stubborn marks. Do not use any detergents containing solvents, as they could corrode the plastic housing and label.

## 11 General information about radio operation

Radio transmission is performed on a non-exclusive transmission path, which means that there is a possibility of interference occurring. Interference can also be caused by switching operations, electrical motors or defective electrical devices.

The transmission range inside buildings can differ greatly from that in open spaces. Besides the transmitting power and the reception characteristics of the receiver, environmental factors such as humidity in the vicinity play an important role, as do on-site structural/screening conditions.

eQ-3 AG, Maiburger Straße 29, 26789 Leer, Germany hereby declares that the radio equipment type Homematic IP HmIP-LSS is compliant with Directive 2014/53/EU. The full text of the EU declaration of conformity can be found at the following Internet address:

[www.homematic-ip.com/en](http://www.homematic-ip.com/en)

## 12 Disposal

### Instructions for disposal



This symbol means that the device must not be disposed of as household waste, general waste, or in a yellow bin or a yellow bag. For the protection of health and the environment, you must take the product and all electronic parts included in the scope of delivery to a municipal collection point for old electrical and electronic equipment to ensure their correct disposal. Distributors of electrical and electronic equipment must also take back obsolete equipment free of charge. By disposing of it separately, you are making a valuable contribution to the reuse, recycling and other methods of recovery of old devices.

Please also remember that you, the end user, are responsible for deleting personal data on any used electrical and electronic equipment before disposing of it.

### Information about conformity



The CE mark is a free trademark that is intended exclusively for the authorities and does not imply any assurance of properties.



For technical support, please contact your retailer.

## 13 Technical specifications

### 13.1 HmIP-LSC technical data

|  |                                     |
|--|-------------------------------------|
| Device short description:  | HmIP-LSC                            |
| Supply voltage:  | 24 VDC                              |
| Current consumption:   | 1.0 A max.                          |
| Plug-in mains adapter power supply:                                      | 220 V - 240 V / 50 Hz               |
| Protection rating:   | IP20                                |
| Ambient temperature:   | 5 to 35°C                           |
| Dimensions (W x H x D):  | 81 x 40 x 22 mm                     |
| Weight:  | 400 g                               |
| Maximum permitted operating length of the LED strips connected together: | 1x HmIP-LS2 + 8x HmIP-LS1           |
| Radio frequency band:  | 868.0-868.6 MHz<br>869.4-869.65 MHz |
| Max. radio transmission power:   | 10 dBm                              |
| Receiver category:   | SRD category 2                      |
| Typical range in open space:   | 180 m                               |
| Duty cycle:  | < 1 % per h / < 10 % per h          |
| Protection class:  | III                                 |
| Pollution degree:  | 2                                   |

### Technical data HmIP-LS1, HmIP-LS2

|                             |  |
|-----------------------------|--|
| Device short description:   | HmIP-LS1, HmIP-LS2                                 |
| Supply voltage:             | 24 VDC   |
| Current consumption (max.): | 0.55 A / m   |
| Power consumption:          | 13 W / m   |
| Light angle:                | 120°   |
| Dimmable:                   | yes  |
| Protection rating:          | IP20   |
| Service life:               | 15,000 hours                                       |
| Self-adhesive:              | yes  |
| Ambient temperature:        | 5 to 35°C  |
| Dimensions (W x L):         | 15 x 2000 mm (HmIP-LS2)<br>15 x 1115 mm (HmIP-LS1) |
| Protection class:           | III  |
| Pollution degree:           | 2  |

Subject to technical changes.

---

## Table des matières

|      |   |    |
|------|---|----|
| 1    | Contenu de la livraison .....                         | 25 |
| 2    | Remarques sur le mode d'emploi .....                  | 25 |
| 3    | Mises en garde .....                                  | 25 |
| 4    | Fonction et aperçu de l'appareil .....                | 26 |
| 4.1  | Homematic IP Lightstrip Set, 2 m .....                | 26 |
| 4.2  | Homematic IP Lightstrip, 1 m<br>(en option) .....     | 26 |
| 5    | Informations générales sur le système .....           | 27 |
| 6    | Mise en service .....                                 | 27 |
| 6.1  | Apprentissage .....                                   | 27 |
| 6.2  | Montage .....   | 28 |
| 7    | Rallonge du Lightstrip Set .....                      | 29 |
| 7.1  | Raccordement des composants (variante 1) .....        | 29 |
| 7.2  | Raccordement des composants (variante 2) .....        | 29 |
| 8    | Élimination des défauts .....                         | 30 |
| 8.1  | Duty Cycle .....                                      | 30 |
| 8.2  | Codes d'erreur et séquences de clignotement .....     | 31 |
| 9    | Restauration des réglages d'usine .....               | 32 |
| 10   | Entretien et nettoyage .....                          | 32 |
| 11   | Remarques générales sur le fonctionnement radio ..... | 32 |
| 12   | Élimination .....                                     | 33 |
| 13   | Caractéristiques techniques .....                     | 34 |
| 13.1 | Caractéristiques techniques HmIP-LSC .....            | 34 |

## 1 Contenu de la livraison

1x Lightstrip Controller

1x Lightstrip 2 m

1x Bloc d'alimentation

1x Mode d'emploi

### Homematic IP Lightstrip 1 m (en option)

1x Lightstrip 1 m


1x Câble de raccordement


1x Mode d'emploi

## 2 Remarques sur le mode d'emploi


Lisez attentivement le présent mode d'emploi avant de mettre les appareils Homematic IP en service. Conservez ce mode d'emploi pour pouvoir le consulter ultérieurement ! Si vous laissez d'autres personnes utiliser l'appareil, n'oubliez pas de leur remettre également ce mode d'emploi.


### Symboles utilisés :


 **Attention !** Ce symbole indique un danger.


 **Remarque.** Cette section contient d'autres informations importantes !


## 3 Mises en garde

 Nous déclinons toute responsabilité en cas de dommages matériels ou corporels liés à un maniement inapproprié ou au non-respect des mises en garde. Dans de tels cas, tout droit à la garantie est annulé ! Nous déclinons toute responsabilité quant aux dommages consécutifs !


 N'utilisez pas l'appareil s'il présente des dommages extérieurs visibles, par exemple sur le boîtier, les éléments de commande ou sur les connecteurs, ni s'il présente un dysfonctionnement. En cas de doute, faites vérifier l'appareil par du personnel spécialisé.


 N'ouvrez pas l'appareil. Il ne contient aucune pièce requérant un entretien de la part de l'utilisateur. En cas de panne, faites vérifier l'appareil par un personnel spécialisé.


 Pour des raisons de sécurité et d'autorisation (CE), les transformations et/ou modifications arbitraires du produit ne sont pas autorisées.


 Utilisez l'appareil uniquement dans des locaux intérieurs. Ne l'exposez pas aux influences de l'humidité, des vibrations, d'une exposition constante au soleil ou à tout autre rayonnement de chaleur, du froid ni d'aucune sollicitation mécanique.




 Cet appareil n'est pas un jouet ! Tenez-le hors de portée des enfants. Ne laissez pas traîner les emballages. Les sachets/films en plastique, éléments en polystyrène, etc. peuvent constituer des jouets dangereux pour les enfants.

 Sur le Homematic IP Lightstrip Set, 2 m, on peut raccorder au maximum huit extensions du Homematic IP Lightstrip Set, 1 m.

 En cas d'utilisation dans une application de sécurité, l'appareil doit fonctionner avec un système ASI (alimentation sans interruption).

 L'appareil convient uniquement pour une utilisation dans des environnements d'habitat.

 Toute application autre que celle décrite dans le présent mode d'emploi n'est pas conforme et entraîne l'exclusion de la garantie et de la responsabilité.

## 4 Fonction et aperçu de l'appareil

Le Homematic IP Lightstrip Set, 2 m, garantit une commande simple et confortable du bandeau de LED fourni (HmIP-LS2). Grâce à l'application Homematic IP, vous pouvez définir la valeur de couleur, la luminosité et la saturation en fonction de vos besoins et afficher 14,4 millions de couleurs, régler la température de la couleur entre 2 000 et 6 500 K ou utiliser une multitude de scénarios d'éclairage prédéfinis.

Le fait de pouvoir intégrer le HmIP-LSS à l'Access Point ou la Home Control Unit rend également possible une utilisation comme lumière d'alarme dans une solution de sécurité.

### 4.1 Homematic IP Lightstrip Set, 2 m

Aperçu de l'appareil :

(A) Homematic IP Lightstrip Controller (HmIP-LSC)

(B) Homematic IP Lightstrip, 2 m (HmIP-LS2)

(C) Bloc d'alimentation

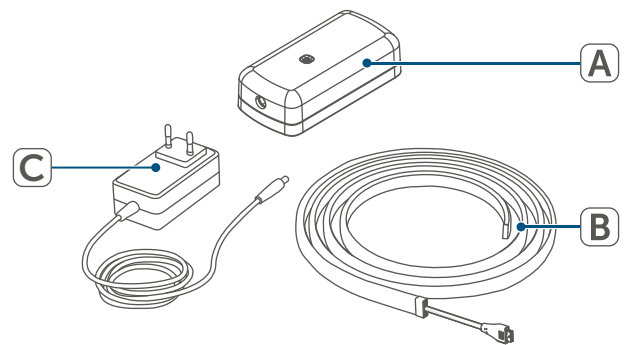


Figure 1

### 4.2 Homematic IP Lightstrip, 1 m (en option)

(A) Homematic IP Lightstrip, 1 m (HmIP-LS1)

(B) Câble de raccordement

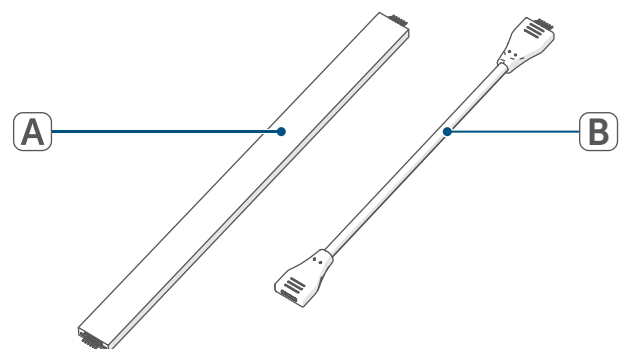




Figure 2

## 5 Informations générales sur le système

Cet appareil fait partie du système Smart Home Homematic IP et communique par le biais du protocole radio Homematic IP. Tous les appareils du système peuvent être configurés facilement et individuellement avec un smartphone à l'aide de l'application Homematic IP. Vous trouverez dans le manuel de l'utilisateur Homematic IP l'étendue des fonctions du système en association avec d'autres composants. Vous trouverez tous les documents techniques actuels et les dernières mises à jour sur [www.homematic-ip.com/fr](http://www.homematic-ip.com/fr).

## 6 Mise en service

### 6.1 Apprentissage

-  Merci de lire attentivement cette section avant de procéder à l'apprentissage.
-  Commencez par configurer votre Homematic IP Access Point à l'aide de l'application Homematic IP afin de pouvoir utiliser d'autres appareils Homematic IP dans le système. Vous trouverez des informations détaillées à ce sujet dans le mode d'emploi de l'Access Point ou de la Home Control Unit.

Pour que l'appareil puisse être intégré à votre système et communiquer avec d'autres appareils Homematic IP, il doit d'abord être programmé par apprentissage sur le Homematic IP Access Point ou la Home Control Unit.

Procédez comme suit pour l'apprentissage de l'appareil :

- Ouvrez l'application Homematic IP sur votre smartphone.
- Sélectionnez l'option de menu « Procéder à l'apprentissage de l'appareil ».
- Connectez le Homematic IP Lightstrip, 2 m, au Homematic IP Lightstrip Controller.

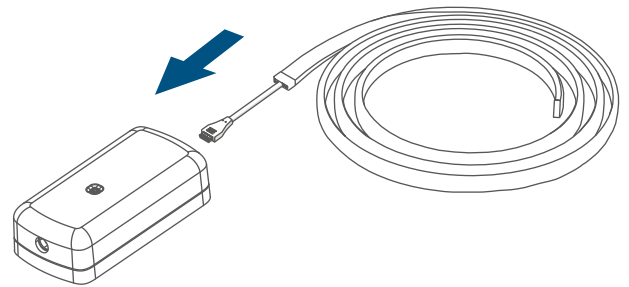


Figure 3

- Connectez le bloc d'alimentation au Homematic IP Lightstrip Controller (HmIP-LSC).

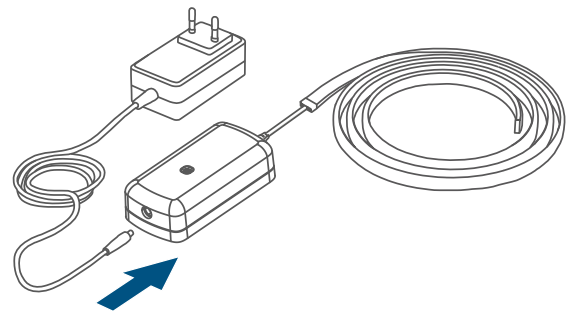


Figure 4

- Branchez le bloc d'alimentation à une prise.

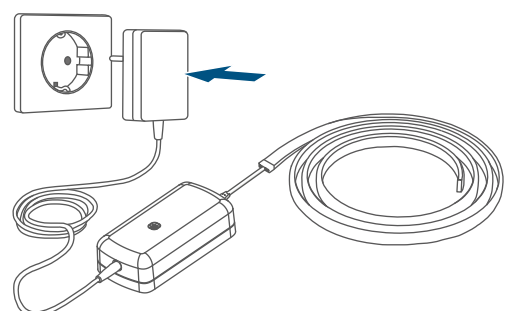


Figure 5

- Le mode d'apprentissage est activé pendant 3 minutes.

**i** Vous pouvez lancer le mode d'apprentissage manuellement pendant 3 minutes supplémentaires en appuyant brièvement sur la touche système (C).

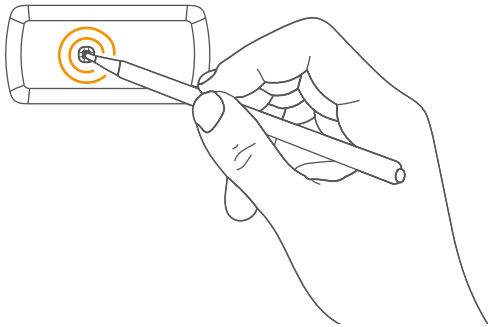


Figure 6

L'appareil apparaît automatiquement dans l'application Homematic IP.

- Pour confirmer, entrez les quatre derniers chiffres du numéro de l'appareil (SGTIN) dans l'application ou scannez le code QR. Le numéro de l'appareil se trouve sur l'auto-collant contenu dans la livraison ou directement sur l'appareil.
- Attendez que la procédure d'apprentissage soit terminée.
- La touche système s'allume en vert pour confirmer que l'apprentissage a été correctement effectué. L'appareil peut désormais être utilisé.
- Si la LED s'allume est rouge, recommencez le processus.
- Donnez un nom à l'appareil dans l'application et attribuez-le à une pièce.

## 6.2 Montage

Vous pouvez fixer le HmIP-LSS à l'endroit souhaité à l'aide de la bande adhésive qui se trouve sur le Lightstrip.

Veillez à ce que le lieu de montage ne nuise pas à la communication radio entre le HmIP-LSS et l'Access Point ou la Home Control Unit.

Veillez à ce que le support de montage soit lisse, plan, intact, propre, exempt de graisse et de solvant et qu'il ne soit pas trop froid afin que les bandes adhésives puissent adhérer pendant longtemps.

Pour monter le Lightstrip avec des bandes adhésives, procédez comme suit :

- Retirez le film de protection sur la partie inférieure du Lightstrip.

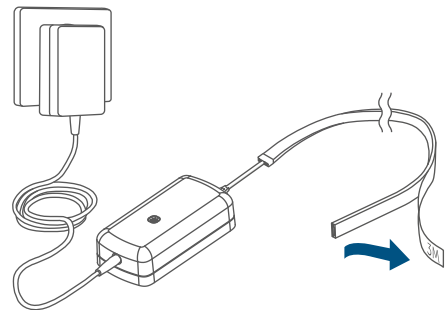


Figure 7

- Collez le Lightstrip à l'endroit souhaité :

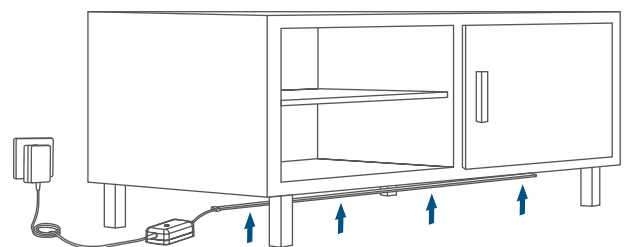


Figure 8

## 7 Rallonge du Lightstrip Set

### 7.1 Raccordement des composants (variante 1)

- Débranchez le bloc d'alimentation de la prise.

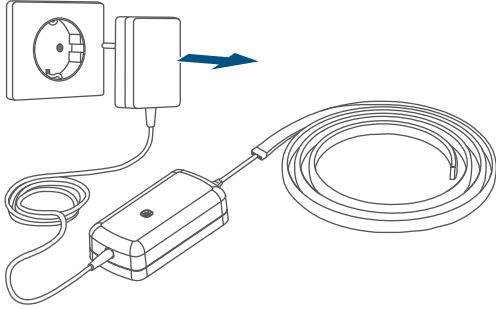


Figure 9

- Reliez le Homematic IP Lightstrip, 1 m, au Homematic IP Lightstrip, 2 m.

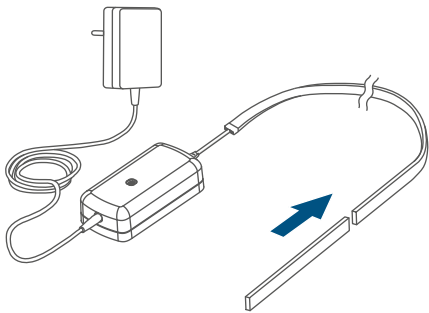


Figure 10

Veillez à ne pas plier le Lightstrip de plus de 180°, sinon il sera endommagé.

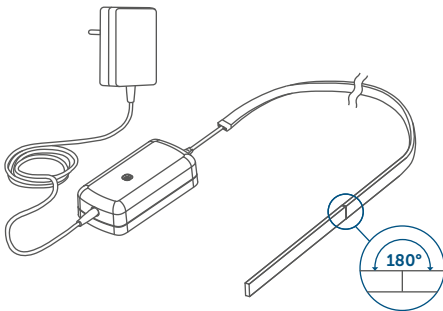


Figure 11

### 7.2 Raccordement des composants (variante 2)

- Débranchez le bloc d'alimentation de la prise.
- Reliez le Homematic IP Lightstrip, 1 m, au Homematic IP Lightstrip, 2 m, à l'aide du câble de raccordement :

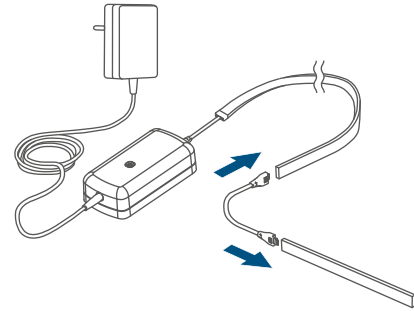


Figure 12.

Veillez à ne pas plier le Lightstrip de plus de 180°, sinon il sera endommagé.

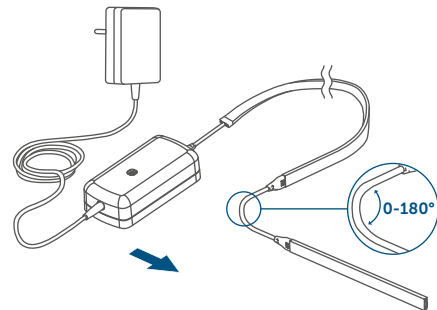


Figure 13

- Branchez le bloc d'alimentation à une prise.

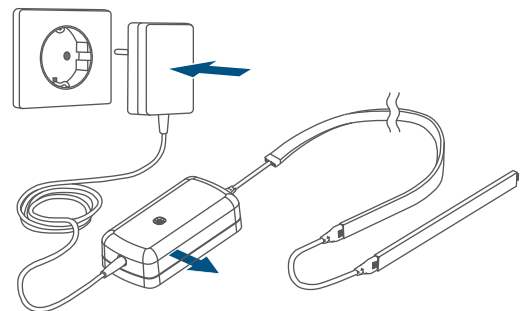


Figure 14

## 8 Élimination des défauts

### 8.1 Duty Cycle

Le Duty Cycle décrit une limite légale réglée de la durée d'émission des appareils dans la bande de fréquence des 868 MHz. L'objectif de cette réglementation est de garantir le fonctionnement de tous les appareils dans la bande de fréquence de 868 MHz.

Dans la plage de fréquences que nous utilisons (868 MHz), le temps d'émission maximum de chaque appareil s'élève à 1 % d'une heure (et donc de 36 secondes en une heure). Les appareils ne peuvent plus émettre lorsque la limite de 1 % est atteinte jusqu'à ce que cette limite temporelle soit dépassée.

Conformément à cette directive, les appareils Homematic IP sont développés et produits à 100 % en conformité avec les normes.

En fonctionnement normal, le Duty Cycle n'est, en règle générale, pas atteint. Toutefois, cela peut être le cas lors de la mise en service ou de la première installation d'un système, en raison de processus d'apprentissage plus nombreux et plus intensifs en radio. Un dépassement de la limite du Duty Cycle peut se révéler par un dysfonctionnement temporaire de l'appareil.

## 8.2 Codes d'erreur et séquences de clignotement

| Code de clignotement  | Signification  | Solution  |
|---|--|---|
| Bref clignotement orange  | Transmission radio/tentative d'émission/transmission des données                 | Attendez que la transmission soit terminée.   |
| Brille une fois longuement en vert  | Opération confirmée  | Vous pouvez poursuivre avec la commande.  |
| Brille une fois longuement en rouge   | Échec de l'opération ou limite Duty Cycle atteinte                               | Réessayez (v. " 8.1 Duty Cycle " à la page 30).   |
| Clignotement brièvement en orange (toutes les 10 secondes)                          | Mode d'apprentissage actif (apprentissage sur l'Access Point ou sur la centrale) | Entrez les quatre derniers chiffres du numéro de série de l'appareil pour confirmation (v. " 6.1 Apprentissage " à la page 27). |
| Clignotement long et court orange (en alternance)                                   | Mise à jour du logiciel de l'appareil (OTAU)                                     | Attendez que la mise à jour soit terminée.  |
| 1 éclairage orange, 1 éclairage vert (après avoir établi l'alimentation en tension) | Test d'affichage   | Une fois le test d'affichage éteint, vous pouvez continuer.   |

## 9 Restauration des réglages d'usine

**i** Les réglages d'usine de l'appareil peuvent être rétablis.

Afin de rétablir les réglages d'usine de l'appareil, procédez comme suit :

- Appuyez sur la touche système pendant 4 s.

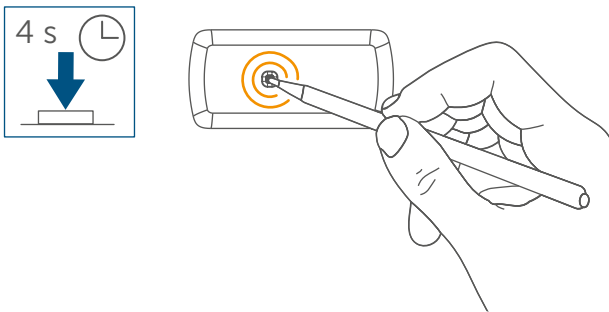


Figure 15

- Relâchez brièvement la touche système.

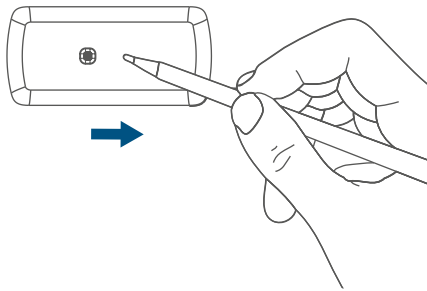


Figure 16

- Appuyez à nouveau sur la touche système pendant 4 s.

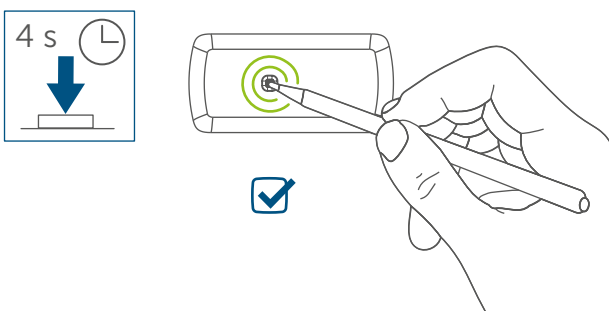


Figure 17

L'appareil redémarre.

## 10 Entretien et nettoyage

Nettoyez l'appareil avec un chiffon doux, propre, sec et non pelucheux. Pour enlever des salissures plus conséquentes, le chiffon peut être légèrement humidifié avec de l'eau tiède. N'utilisez pas de nettoyeur contenant un solvant, le boîtier en plastique et les écritures peuvent être attaqués.

## 11 Remarques générales sur le fonctionnement radio

La transmission radio est réalisée sur une voie de transmission non exclusive, c'est pourquoi des dysfonctionnements ne peuvent pas être exclus. D'autres perturbations peuvent être provoquées par des opérations de commutation, des électromoteurs ou des appareils électriques défectueux. La portée à l'intérieur des bâtiments peut être très différente de celle en champ libre. En dehors des performances d'émission et des caractéristiques de réception des récepteurs, les influences environnementales comme l'hygrométrie et les données structurales du site jouent un rôle important. Par la présente, eQ-3 AG, basée à Mairburger Str. 29, 26789 Leer, en Allemagne, déclare que l'équipement radioélectrique Homematic IP HmIP-LSS est conforme à la directive 2014/53/EU. L'intégralité de la déclaration européenne de conformité est disponible à l'adresse suivante :

[www.homematic-ip.com/fr](http://www.homematic-ip.com/fr)



## 12 Élimination

### Avis d'élimination



Ce symbole signifie que l'appareil ne doit en aucun cas être éliminé avec les ordures ménagères, les déchets résiduels ou les déchets recyclables. Afin de protéger la santé et l'environnement, vous êtes tenu de rapporter le produit et toutes les pièces électroniques comprises dans la livraison auprès d'un point de collecte communal des déchets d'appareils électriques et électroniques usagés pour une élimination dans les règles de l'art. Les distributeurs d'appareils électriques et électroniques sont également dans l'obligation de reprendre gratuitement les appareils usagés. Grâce à cette collecte sélective, vous contribuez pleinement à la réutilisation, au recyclage et à d'autres formes de valorisation des appareils usagés.

Nous attirons expressément votre attention sur le fait qu'en qualité d'utilisateur final, vous êtes seul responsable de la suppression des données à caractère personnel contenues dans les appareils électriques et électroniques à éliminer.

### Avis de conformité



Le sigle CE est un sigle de libre circulation destiné uniquement aux autorités ; il ne constitue pas une garantie des propriétés.



Pour toute question technique concernant les appareils, veuillez vous adresser à votre revendeur.

## 13 Caractéristiques techniques

### 13.1 Caractéristiques techniques HmlP-LSC

|  |                                     |
|--|-------------------------------------|
| Désignation abrégée de l'appareil :  | HmlP-LSC                            |
| Tension d'alimentation :   | 24 VCC                              |
| Courant absorbé :  | 1,0 A max.                          |
| Tension d'alimentation du bloc d'alimentation :                                      | 220 V - 240 V/50 Hz                 |
| Type de protection :   | IP20                                |
| Température ambiante :   | 5 à 35 °C                           |
| Dimensions (l x H x P) :   | 81 x 40 x 22 mm                     |
| Poids :  | 400 g                               |
| Longueur de fonctionnement maximale autorisée des bandeaux de LED reliés entre eux : | 1x HmlP-LS2 + 8x HmlP-LS1           |
| Bande de fréquences radio :  | 868,0-868,6 MHz<br>869,4-869,65 MHz |
| Puissance d'émission radio maximale :  | 10 dBm                              |
| Catégorie du récepteur :   | SRD catégorie 2                     |
| Portée radio en champ libre typ. :   | 180 m                               |
| Duty Cycle :   | < 1 % par h / < 10 % par h          |
| Classe de protection :   | III                                 |
| Degré de contamination :   | 2                                   |

### Caractéristiques techniques HmlP-LS1, HmlP-LS2

|                                     |  |
|-------------------------------------|--|
| Désignation abrégée de l'appareil : | HmlP-LS1, HmlP-LS2                                 |
| Tension d'alimentation :            | 24 VCC   |
| Courant absorbé (max.) :            | 0,55 A/m   |
| Puissance absorbée :                | 13 W/m   |
| Angle de rayonnement :              | 120°   |
| Intensité variable :                | Oui  |
| Type de protection :                | IP20   |
| Durée de vie :                      | 15 000 heures                                      |
| Autoadhésif :                       | Oui  |
| Température ambiante :              | 5 à 35 °C  |
| Dimensions (l x L) :                | 15 x 2000 mm (HmlP-LS2)<br>15 x 1115 mm (HmlP-LS1) |
| Classe de protection :              | III  |
| Degré de contamination :            | 2  |

---

## Índice

|      |   |    |
|------|---|----|
| 1    | Volumen de suministro.....                            | 36 |
| 2    | Advertencias sobre estas instrucciones.....           | 36 |
| 3    | Advertencias de peligro .....                         | 36 |
| 4    | Funciones y esquema del dispositivo.....              | 37 |
| 4.1  | Homematic IP Lightstrip Set, 2 m .....                | 37 |
| 4.2  | Homematic IP Lightstrip, 1 m (opcional).....          | 37 |
| 5    | Información general del sistema .....                 | 38 |
| 6    | Puesta en servicio .....                              | 38 |
| 6.1  | Conexión .....  | 38 |
| 6.2  | Montaje.....  | 39 |
| 7    | Ampliación del Lightstrip Set.....                    | 40 |
| 7.1  | Conexión de los componentes (variante 1) .....        | 40 |
| 7.2  | Conexión de los componentes (variante 2).....         | 40 |
| 8    | Reparación de fallos .....                            | 41 |
| 8.1  | Duty Cycle .....                                      | 41 |
| 8.2  | Códigos de errores y secuencias intermitentes.....    | 42 |
| 9    | Restablecimiento de la configuración de fábrica.....  | 43 |
| 10   | Mantenimiento y limpieza.....                         | 43 |
| 11   | Indicaciones generales sobre el modo inalámbrico..... | 44 |
| 12   | Eliminación.....                                      | 44 |
| 13   | Datos técnicos.....                                   | 45 |
| 13.1 | Datos técnicos de la HmIP-LSC .....                   | 45 |

## 1 Volumen de suministro

- 1x Lightstrip Controller
- 1x Lightstrip 2 m
- 1x Fuente de alimentación enchufable
- 1x Instrucciones de uso



### Homematic IP Lightstrip 1 m (opcional)

- 1x Lightstrip 1 m
- 1x Cable de conexión
- 1x Instrucciones de uso







## 2 Advertencias sobre estas instrucciones


Lea atentamente estas instrucciones antes de poner en servicio sus dispositivos Homematic IP. ¡Conserve estas instrucciones para consultas posteriores! Si cede este dispositivo para que lo utilicen otras personas, entregue también estas instrucciones junto con el dispositivo.


### Símbolos empleados:

-  **¡Atención!** Esta palabra señala un peligro.
-  **Aviso.** ¡Este apartado contiene información complementaria importante!


## 3 Advertencias de peligro

-  Se declina toda responsabilidad por las lesiones o los daños materiales causados por un uso indebido o incumplimiento de las advertencias de peligro. ¡En esos casos se anula el derecho a garantía! ¡No se asume ninguna responsabilidad por daños indirectos!
-  No utilice el dispositivo si presenta daños visibles desde el exterior (p. ej., en la caja, los elementos de mando o la toma de red) o alteraciones en el funcionamiento. En caso de duda, solicite su revisión a un técnico.
-  No abra el dispositivo. No contiene ninguna pieza que requiera mantenimiento por parte del usuario. En caso de fallo, solicite su revisión a un técnico.
-  Por razones de seguridad y de homologación (CE) no está permitido realizar ninguna transformación o cambio en el dispositivo por cuenta propia.
-  Utilice este dispositivo únicamente en interiores y no lo exponga a los efectos de humedad, vibraciones, radiación solar o de otras fuentes de calor continuada, frío o cargas mecánicas.
-  ¡Este dispositivo no es un juguete! No permita que los niños jueguen con él. No deje tirado el material de embalaje de forma descuidada. Las láminas o bolsas de plástico, piezas de corcho blanco, etc., pueden convertirse en un juguete peligroso para los niños.

 Al Homematic IP Lightstrip Set 2 m se pueden conectar un máximo de ocho ampliaciones del Homematic IP Lightstrip Set, 1 m.

 Al utilizarse en una aplicación de seguridad, el dispositivo debe operarse en combinación con un SAI (sistema de alimentación ininterrumpida).

 El dispositivo solo es apto para entornos domésticos.

 Todo uso distinto del indicado en estas instrucciones se considera incorrecto y conlleva la anulación de la garantía y la responsabilidad.

## 4 Funciones y esquema del dispositivo

El Homematic IP Lightstrip Set, 2 m le permite controlar de forma sencilla y cómoda la tira de luces LED suministrada (HmIP-LS2). Con la app Homematic IP puede configurar el valor de color, la luminosidad y la saturación para adaptarla totalmente a sus deseos, mostrar 14,4 millones de colores, ajustar la temperatura del color en un rango de entre 2000 y 6500 K o utilizar multitud de escenas de luz predefinidas.

Si integra la HmIP-LSS en Access Point y/o la Home Control Unit, también puede usarse como luz de alarma en el marco de una solución de seguridad.

### 4.1 Homematic IP Lightstrip Set, 2 m

Vista general:

(A) Homematic IP Lightstrip Controller (HmIP-LSC)

(B) Homematic IP Lightstrip, 2 m (HmIP-LS2)

(C) Cargador

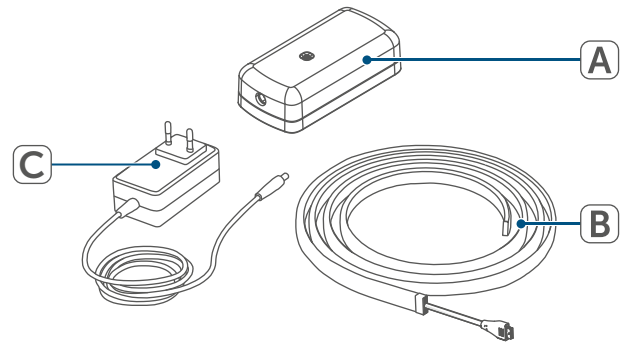


Figura 1

### 4.2 Homematic IP Lightstrip, 1 m (opcional)

(A) Homematic IP Lightstrip, 1 m (HmIP-LS1)

(B) Cable de conexión

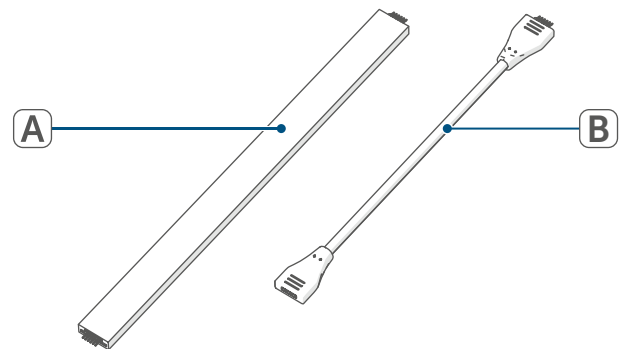




Figura 2

## 5 Información general del sistema

Este dispositivo forma parte del sistema Homematic IP Smart Home y se comunica mediante el protocolo inalámbrico Homematic IP. Todos los dispositivos del sistema pueden ser configurados de manera cómoda e individual desde el smartphone con la app Homematic IP. En el manual de usuario de Homematic IP encontrará las funciones disponibles en el sistema en combinación con otros componentes. Todos los documentos técnicos y actualizaciones están disponibles en [www.homematic-ip.com/es](http://www.homematic-ip.com/es).

## 6 Puesta en servicio

### 6.1 Conexión

-  Lea íntegramente este apartado antes de comenzar la conexión.
-  En primer lugar tiene que configurar su Homematic IP Access Point o la Home Control Unit a través de la app Homematic IP para poder utilizar otros dispositivos Homematic IP en su sistema. Encontrará más información al respecto en las instrucciones de uso del Access Point o la Home Control Unit.

Para poder integrar el dispositivo en su sistema y para que pueda comunicarse con otros dispositivos Homematic IP, es necesario conectarlo primero al Homematic IP Access Point o a la Home Control Unit.

Modo de proceder para conectar el dispositivo:

- Abra la app Homematic IP en su smartphone.
- Seleccione el punto del menú «Conectar dispositivo».
- Conecte el Homematic IP Lightstrip, 2 m al Homematic IP Lightstrip Controller.

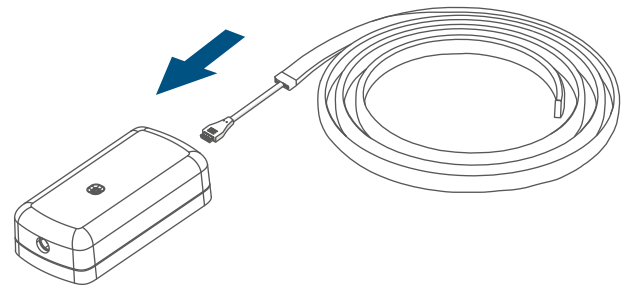


Figura 3

- Conecte el cargador al Homematic IP Lightstrip Controller (HmIP-LSC).

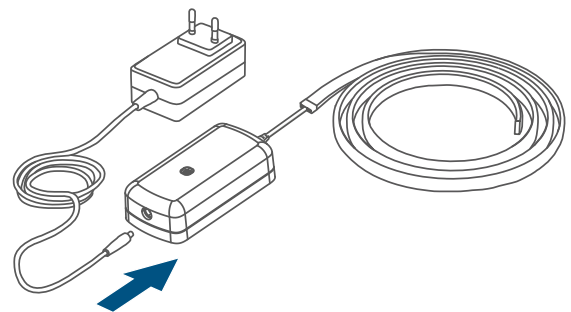


Figura 4

- Enchufe el cargador en una toma de corriente.

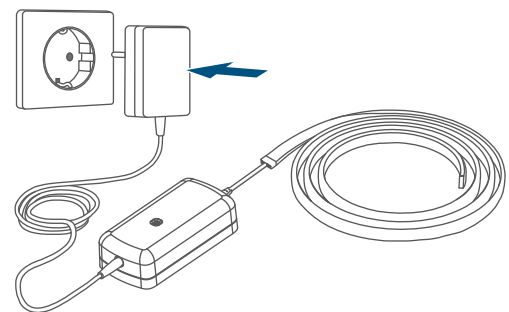


Figura 5

- El modo de conexión está activo durante 3 minutos.

- i** También se puede activar manualmente el modo de conexión durante 3 minutos con una pulsación breve del botón del sistema (C).

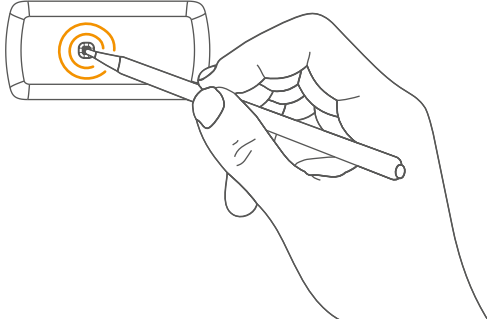


Figura 6

El dispositivo aparecerá automáticamente en la app Homematic IP.

- Para confirmarlo, introduzca en la app las cuatro últimas cifras del número de dispositivo (SGTIN) o escanee el código QR. El número de dispositivo se encuentra en el adhesivo incluido en el volumen de suministro o bien directamente sobre el aparato.
- Espere hasta que haya finalizado el proceso de conexión.
- Como confirmación de que el proceso de conexión se ha ejecutado correctamente se enciende el botón del sistema verde. Ahora el dispositivo ya está preparado para funcionar.
- Si se enciende el LED rojo, inténtelo de nuevo.
- Introduzca un nombre para el dispositivo en la app y asígnele una sala.

## 6.2 Montaje

Puede fijar el HmIP-LSS en la posición deseada utilizando las tiras adhesivas del Lightstrip.

Asegúrese de que el lugar de montaje no interfiera en la comunicación inalámbrica entre el HmIP-LSS y el Access Point o la Home Control Unit.

Procure que el lugar elegido tenga una superficie lisa, plana y limpia, que no presente deterioro ni restos de grasas o de disolventes y que no esté demasiado fría para que las tiras conserven la adherencia durante mucho tiempo.

Para montar el Lightstrip con las tiras adhesivas, proceda como se indica a continuación:

- Retire la lámina protectora de la parte inferior del Lightstrip.

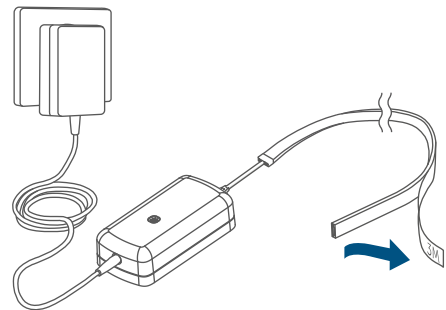


Figura 7

- Pegue el Lightstrip en la posición deseada:

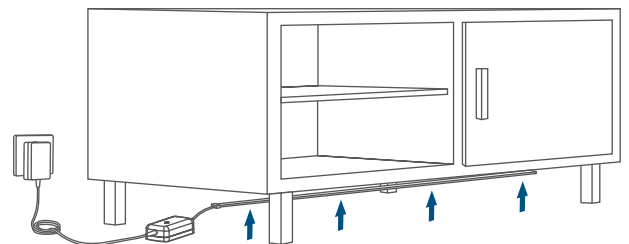


Figura 8



## 7 Ampliación del Lightstrip Set

### 7.1 Conexión de los componentes (variante 1)

- Extraiga el cargador de la toma de corriente.

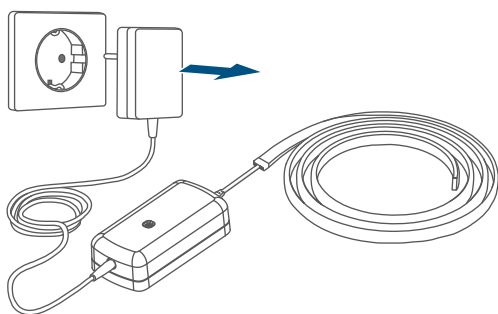


Figura 9

- Conecte el Homematic IP Lightstrip 1 m al Homematic IP Lightstrip 2 m.

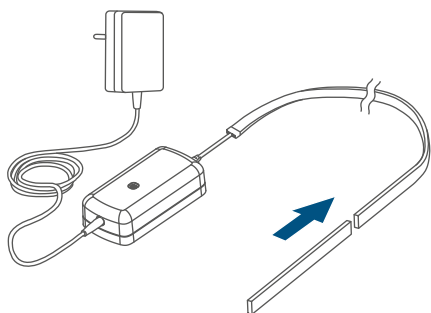


Figura 10

Procure no doblar el Lightstrip más de 180°, de lo contrario se dañará.

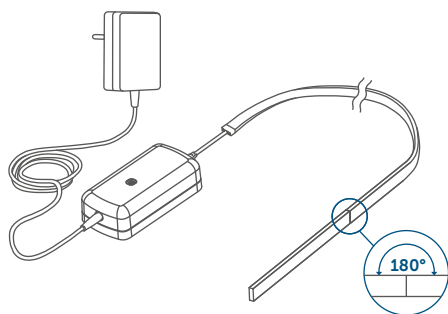


Figura 11

### 7.2 Conexión de los componentes (variante 2)

- Extraiga el cargador de la toma de corriente.
- Conecte mediante el cable de conexión el Homematic IP Lightstrip 1 m al Homematic IP Lightstrip 2 m:

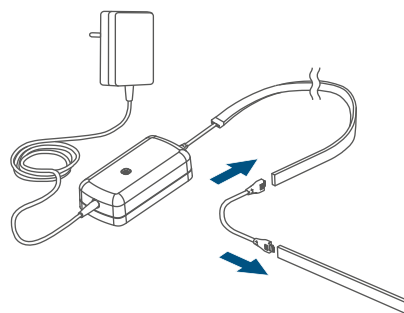


Figura 12.

Procure no doblar el Lightstrip más de 180°, de lo contrario se dañará.

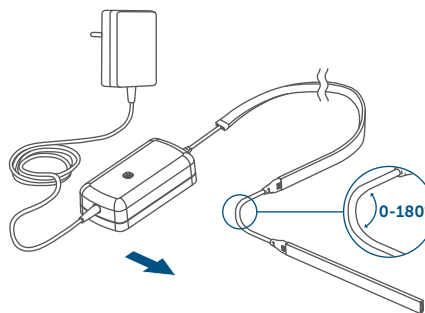


Figura 13

- Enchufe el cargador en una toma de corriente.

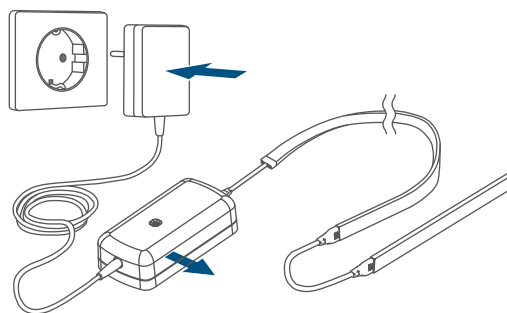


Figura 14



## 8 Reparación de fallos

### 8.1 Duty Cycle

Duty Cycle describe una limitación del tiempo de transmisión regulada por ley para dispositivos en la banda de 868 MHz. El objeto de esta regulación es garantizar el funcionamiento de todos los aparatos que trabajan en la banda de 868 MHz.

En la banda de frecuencia de 868 MHz que utilizamos nosotros, el tiempo de transmisión máximo de un dispositivo es del 1% de una hora (es decir, 36 segundos en una hora). Cuando se alcanza ese límite del 1%, los dispositivos no pueden seguir transmitiendo hasta que finaliza esa limitación temporal. Los dispositivos Homematic IP cumplen esa directiva al 100 % en su desarrollo y fabricación.

Utilizados de un modo normal, en general no se alcanza el Duty Cycle. Sí puede ocurrir en casos aislados, por ejemplo durante la puesta en servicio o la primera instalación de un sistema, debido a los múltiples procesos de conexión con mayor intensidad de transmisión. La superación del límite de Duty Cycle puede provocar un mal funcionamiento temporal del dispositivo.

## 8.2 Códigos de errores y secuencias intermitentes

| Secuencia intermitente   | Significado   | Solución   |
|--|---|--|
| Luz naranja intermitente corta   | Transmisión inalámbrica/<br>intento de transmisión/<br>transmisión de datos | Espere hasta que finalice la transmisión.  |
| Se ilumina 1 vez de forma duradera en color verde                              | Confirmación de una operación   | Puede continuar con el manejo.   |
| 1 vez luz roja larga   | Proceso fallido o límite Duty Cycle alcanzado                               | Inténtelo de nuevo (v. „8.1 Duty Cycle“ en página 41).   |
| Luz naranja intermitente corta (cada 10 segundos)                              | Modo de conexión activo (conexión al Access Point o a la central)           | Introduzca las últimas cuatro cifras del número de serie del dispositivo como confirmación (v. „6.1 Conexión“ en página 38). |
| Luz naranja intermitente larga y corta (alternas)                              | Actualización del software del dispositivo (OTAU)                           | Espere hasta que finalice la actualización.  |
| 1 vez luz naranja y 1 vez luz verde (después de restablecerse la alimentación) | Indicación de prueba  | Cuando se apague la indicación de prueba, podrá continuar.   |

## 9 Restablecimiento de la configuración de fábrica

**i** Se puede restablecer la configuración de fábrica del dispositivo.

Modo de proceder para restablecer la configuración de fábrica del dispositivo:

- Pulse el botón del sistema durante 4 s.

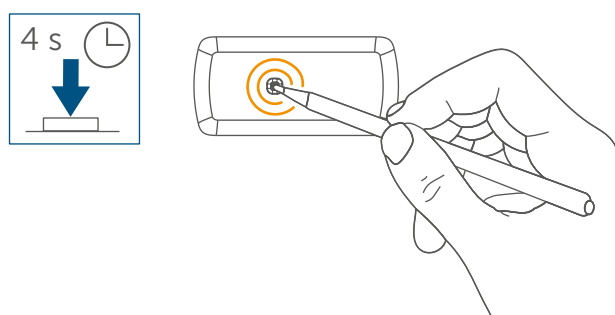


Figura 15

- Suelte brevemente el botón del sistema.

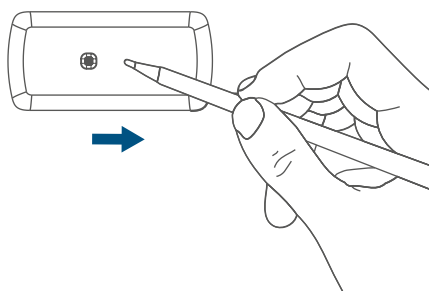


Figura 16

- Pulse de nuevo el botón del sistema durante 4 s.

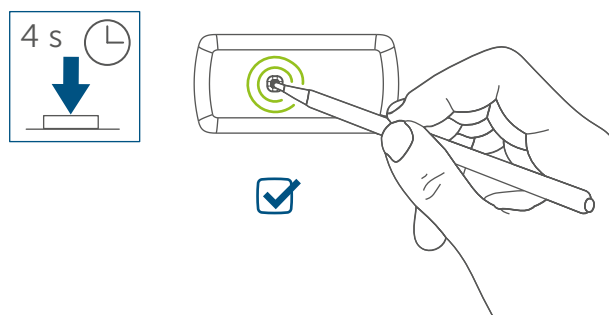


Figura 17

El dispositivo ejecuta un reinicio.

## 10 Mantenimiento y limpieza

Limpie el dispositivo con un paño suave, limpio, seco y que no deje pelusa. Si está muy sucio, puede limpiarlo con un paño ligeramente humedecido con agua tibia. No utilice productos de limpieza que contengan disolventes. Estas sustancias pueden estropear la carcasa de plástico y la rotulación.

## 11 Indicaciones generales sobre el modo inalámbrico

La transmisión inalámbrica se realiza por una vía de transmisión no exclusiva, por lo que pueden producirse fallos. También pueden ser fuentes de errores las conmutaciones, motores eléctricos o equipos eléctricos defectuosos.

El alcance en edificios puede diferir mucho del alcance en campo libre. Aparte de la capacidad de transmisión y de las propiedades de recepción de los receptores, también desempeñan un papel importante los efectos ambientales, como la humedad o los elementos constructivos del lugar.

eQ-3 AG, Maiburger Str. 29, 26789 Leer, Alemania, declara que el tipo de instalación por radio Homematic IP HmIP-LSS, cumple la Directiva 2014/53/UE. El texto de la declaración de conformidad CE está disponible en su integridad en el sitio web: [www.homematic-ip.com/es](http://www.homematic-ip.com/es)

## 12 Eliminación

### Indicaciones sobre la eliminación



Este símbolo significa que el dispositivo no debe desecharse con la basura doméstica, en el contenedor de residuos ni el contenedor amarillo o el saco amarillo. Con el fin de proteger la salud y el medioambiente, está obligado a entregar el producto y todas las piezas electrónicas incluidas en el volumen de suministro para su correcta eliminación en un punto de recogida de residuos municipal para aparatos eléctricos y electrónicos. Los distribuidores de aparatos eléctricos y electrónicos también están obligados a la recogida gratuita de dispositivos usados. Mediante la recogida por separado, contribuye significativamente a la reutilización, el reciclado y otras formas de recuperación de dispositivos usados.

Le advertimos expresamente sobre el hecho de que usted, como usuario final, es responsable de eliminar los datos personales de los aparatos eléctricos y electrónicos usados que se van a desechar.

### Información relativa a la conformidad



El distintivo CE es un símbolo de mercado libre dirigido exclusivamente a las autoridades y que no implica ninguna garantía de determinadas características.



Si tiene consultas técnicas sobre el dispositivo, contacte con su proveedor.

## 13 Datos técnicos

### 13.1 Datos técnicos de la HmIP-LSC

|   |                                     |
|---|-------------------------------------|
| Nombre abreviado del dispositivo:   | HmIP-LSC                            |
| Tensión de alimentación:  | 2 V DC                              |
| Consumo de corriente:   | máx. 1,0 A                          |
| Tensión de alimentación por fuente de alimentación:                               | 220 V - 240 V / 50 Hz               |
| Tipo de protección:   | IP20                                |
| Temperatura ambiente:   | de 5 a 35 °C                        |
| Dimensiones (A x H x P):  | 81 x 40 x 22 mm                     |
| Peso:   | 400g                                |
| Duración máxima de funcionamiento permitida de las tiras LED conectadas entre sí: | 1x HmIP-LS2 + 8x HmIP-LS1           |
| Banda de radiofrecuencia:   | 868,0-868,6 MHz<br>869,4-869,65 MHz |
| Potencia de radioemisión máx.:  | 10 dBm                              |
| Categoría de receptor:  | SRD Category 2                      |
| Alcance típ. en campo abierto:  | 180 m                               |
| Duty Cycle:   | < 1 % por h / < 10 % por h          |
| Clase de protección:  | III                                 |
| Grado de suciedad:  | 2                                   |

### Datos técnicos HmIP-LS1, HmIP-LS2

|                                   |  |
|-----------------------------------|--|
| Nombre abreviado del dispositivo: | HmIP-LS1, HmIP-LS2                                 |
| Tensión de alimentación:          | 2 V DC   |
| Consumo de corriente (máx.):      | 0,55 A/m   |
| Potencia absorbida:               | 13 W/m   |
| Ángulo de emisión:                | 120°   |
| Regulable:                        | Sí   |
| Tipo de protección:               | IP20   |
| Vida útil:                        | 15 000 horas                                       |
| Autoadhesivo:                     | Sí   |
| Temperatura ambiente:             | de 5 a 35 °C                                       |
| Dimensiones (An x L):             | 15 x 2000 mm (HmIP-LS2)<br>15 x 1115 mm (HmIP-LS1) |
| Clase de protección:              | III  |
| Grado de suciedad:                | 2  |

**Salvo modificaciones técnicas.**

---

## Indice

|      |  |    |
|------|--|----|
| 1    | Fornitura .....  | 47 |
| 2    | Indicazioni su queste istruzioni.....                  | 47 |
| 3    | Indicazioni di pericolo.....                           | 47 |
| 4    | Funzioni e vista d'insieme dell'apparecchio.....       | 48 |
| 4.1  | Homematic IP Lightstrip Set, 2 m .....                 | 48 |
| 4.2  | Homematic IP Lightstrip, 1 m (facoltativo) .....       | 48 |
| 5    | Informazioni generali sul sistema .....                | 49 |
| 6    | Messa in funzione .....                                | 49 |
| 6.1  | Accoppiamento.....                                     | 49 |
| 6.2  | Montaggio .....  | 50 |
| 7    | Estensione del Lightstrip Set.....                     | 51 |
| 7.1  | Collegare i componenti<br>(variante 1).....            | 51 |
| 7.2  | Collegare i componenti<br>(variante 2).....            | 51 |
| 8    | Risoluzione dei guasti .....                           | 52 |
| 8.1  | Duty Cycle .....                                       | 52 |
| 8.2  | Codici d'errore e sequenze di lampeggio .....          | 53 |
| 9    | Ripristino delle impostazioni di fabbrica .....        | 54 |
| 10   | Manutenzione e pulizia.....                            | 54 |
| 11   | Informazioni generali sul funzionamento via radio..... | 54 |
| 12   | Smaltimento.....                                       | 55 |
| 13   | Dati Tecnici.....                                      | 56 |
| 13.1 | Dati tecnici HmIP-LSC .....                            | 56 |

## 1 Fornitura

- 1x Lightstrip Controller
- 1x Lightstrip 2 m
- 1x Alimentatore a spina
- 1x Istruzioni per l'uso


### Homematic IP Lightstrip 1 m (facoltativo)

- 1x Lightstrip 1 m
- 1x Cavo di collegamento
- 1x Istruzioni per l'uso

## 2 Indicazioni su queste istruzioni


Leggere attentamente queste istruzioni prima di mettere in funzione i dispositivi Homematic IP. Conservare questo manuale per poterlo consultare anche in futuro! Se si affida l'utilizzo dell'apparecchio ad altre persone, consegnare anche queste istruzioni per l'uso.


### Simboli utilizzati:


 **Attenzione!** Nei punti con questo simbolo viene segnalato un pericolo.


 **Nota.** Questo paragrafo contiene altre informazioni importanti!


## 3 Indicazioni di pericolo


 L'azienda declina qualsiasi responsabilità per danni a cose o persone causati da un utilizzo improprio o dalla mancata osservanza delle indicazioni di pericolo. In casi simili decade il diritto alla garanzia! Si declina qualsiasi responsabilità per danni indiretti!


 Non utilizzare l'apparecchio se dall'esterno siano riconoscibili danni, ad esempio sulla scatola, su elementi di controllo o sulle prese o vi sia un guasto funzionale. In caso di dubbio far controllare l'apparecchio da un tecnico specializzato.




 Non aprire mai l'apparecchio. Questo apparecchio non contiene parti che possano essere riparate dall'utente. In caso di guasto fare controllare l'apparecchio da un tecnico specializzato.

 Per ragioni di sicurezza o di omologazione (CE) non sono ammesse modifiche costruttive o di altro genere del prodotto.

 Impiegare l'apparecchio solo in ambienti interni e non esporlo a umidità, a vibrazioni, a irradiazioni solari permanenti o ad altre fonti di calore, al freddo e a sollecitazioni meccaniche.

 Questo apparecchio non è un giocattolo! Non consentire ai bambini di giocare con l'apparecchio. Non lasciare incustodito il materiale dell'imballaggio. Le pellicole e i sacchetti di plastica, le parti di polistirolo, ecc. possono essere fonte di pericolo per i bambini.

 Al Homematic IP Lightstrip Set, 2 m è possibile collegare max. otto espansioni Homematic IP Lightstrip 1 m.

-  Per l'uso in un'applicazione di sicurezza, l'apparecchio deve essere utilizzato unitamente a un sistema USV (alimentazione di corrente senza interruzioni).
-  L'apparecchio è adatto solo all'impiego in ambienti a uso abitativo o analoghi.
-  Qualsiasi impiego diverso da quello descritto nelle presenti istruzioni per l'uso non è conforme alle disposizioni e comporta l'esclusione di responsabilità e la perdita dei diritti di garanzia.

## 4 Funzioni e vista d'insieme dell'apparecchio

Homematic IP Lightstrip Set, 2 m consente un controllo semplice e comodo della striscia LED (HmIP-LS2). Tramite l'app Homematic IP potete configurare valore cromatico, luminosità e saturazione come più vi aggrada e rappresentare 14,4 milioni di colori, regolare la temperatura del colore desiderata tra 2000 e 6500 K o utilizzare una pluralità di scenari luminosi predefiniti.

L'integrazione di HmIP-LSS nell'Access Point o nella Home Control Unit ne consente anche l'impiego come spia di segnalazione nell'ambito di un dispositivo di sicurezza.

### 4.1 Homematic IP Lightstrip Set, 2 m

Vista d'insieme dell'apparecchio:

- (A) Homematic IP Lightstrip Controller (HmIP-LSC)
- (B) Homematic IP Lightstrip, 2 m (HmIP-LS2)
- (C) Alimentatore

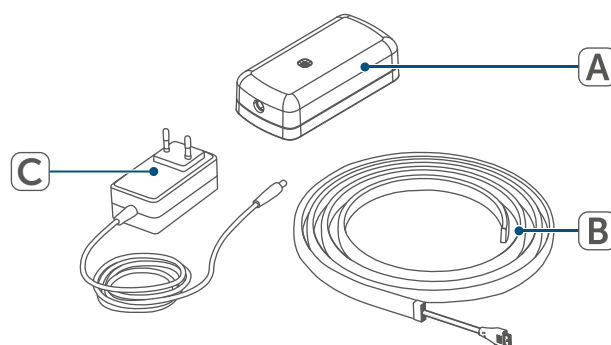


Figura 1

### 4.2 Homematic IP Lightstrip, 1 m (facoltativo)

- (A) Homematic IP Lightstrip, 1 m (HmIP-LS1)
- (B) Cavo di collegamento

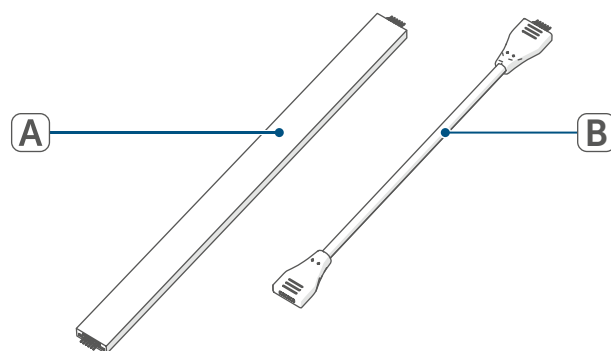


Figura 2



## 5 Informazioni generali sul sistema

Questo apparecchio fa parte del sistema Homematic IP Smart-Home e comunica tramite il protocollo radio Homematic IP. Tutti gli apparecchi del sistema possono essere configurati comodamente e singolarmente dallo smartphone tramite l'app Homematic IP. Per conoscere la gamma di funzioni che si può utilizzare all'interno del sistema Homematic IP abbinato ad altri componenti, consultare il Manuale dell'utente di Homematic IP. Tutta la documentazione tecnica e gli aggiornamenti sono sempre disponibili su [www.homematic-ip.com/it](http://www.homematic-ip.com/it).

## 6 Messa in funzione

### 6.1 Accoppiamento

- i** Leggere interamente questo paragrafo prima di iniziare la procedura di inizializzazione.
- i** Per prima cosa configurare l'Homematic IP Access Point o la Home Control Unit tramite l'app Homematic IP in modo da poter utilizzare nel sistema altri apparecchi Homematic IP. Informazioni dettagliate sono riportate nelle istruzioni per l'uso dell'Access Point o della Home Control Unit.

Per integrare l'apparecchio nel sistema e consentirne la comunicazione con altri apparecchi Homematic IP, occorre prima iniziarlo sull'Homematic IP Access Point o la Home Control Unit.

Per l'accoppiamento del dispositivo procedere nel modo seguente:

- Aprire la Homematic IP App sul vostro smartphone.
- Nel menu selezionare la voce "Inizializzazione dell'apparecchio".
- Collegare la Homematic IP Lightstrip 2 m al Homematic IP Lightstrip Controller.

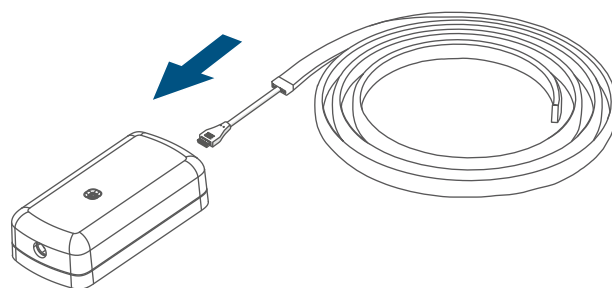


Figura 3

- Collegare l'alimentatore al Homematic IP Lightstrip Controller (HmIP-LSC).

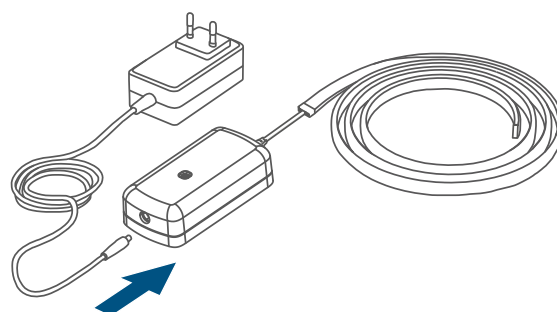


Figura 4

- Collegare l'alimentatore a una presa di corrente.

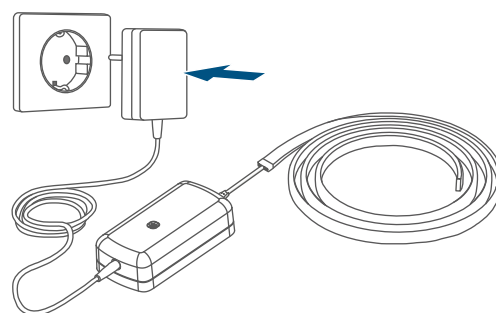


Figura 5

- La modalità Inizializzazione è attiva per 3 minuti.

- i** La modalità di accoppiamento può essere avviata manualmente per altri 3 minuti premendo brevemente il tasto di sistema (C).

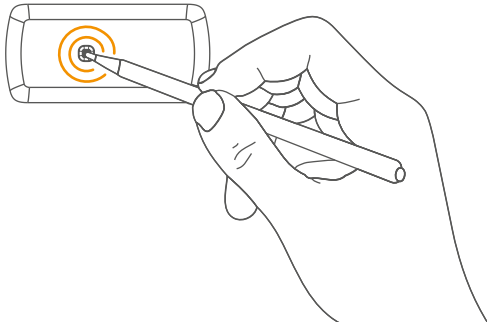


Figura 6

L'apparecchio compare automaticamente nell'appHomematic IP.

- Per confermare, digitare nell'app le ultime quattro cifre del numero dell'apparecchio (SGTIN) oppure eseguire una scansione del codice QR. Il numero dell'apparecchio è riportato nell'etichetta adesiva inclusa nella fornitura o direttamente sull'apparecchio.
- Attendere che la procedura di inizializzazione sia conclusa.
- A conferma dell'avvenuta inizializzazione, il tasto di sistema invia una luce verde. L'apparecchio è pronto per l'uso.
- Se si accende la luce del LED rossa, riprovare la procedura.
- Nell'app assegnare un nome all'apparecchio e associarlo a un ambiente.

## 6.2 Montaggio

È possibile fissare HmIP-LSS nella posizione desiderata utilizzando la striscia adesiva sulla Lightstrip.

Assicurarsi che la superficie prescelta per il montaggio non comprometta la comunicazione radio tra l'HmIP-LSS e l'Access Point o la Home Control Unit.

Assicurarsi che la superficie prescelta per il montaggio sia liscia, piatta, non danneggiata, pulita, priva di grassi e solventi e che non sia troppo fredda, così le strisce adesive potranno rimanere attaccate a lungo.

Per montare la Lightstrip con strisce adesive, procedere come segue:

- Rimuovere la pellicola protettiva sul lato inferiore della Lightstrip.

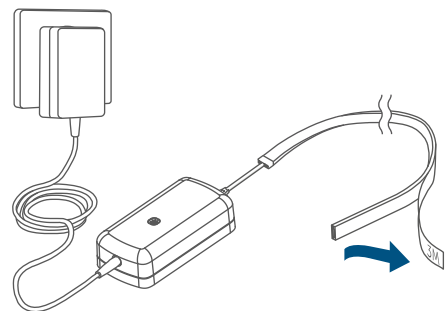


Figura 7

- Incollare la Lightstrip nella posizione desiderata:

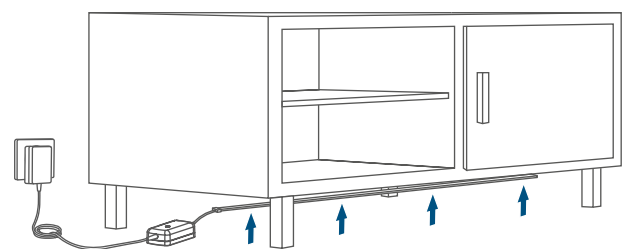


Figura 8

## 7 Estensione del Lightstrip Set

### 7.1 Collegare i componenti (variante 1)

- Staccare l'alimentatore dalla presa.

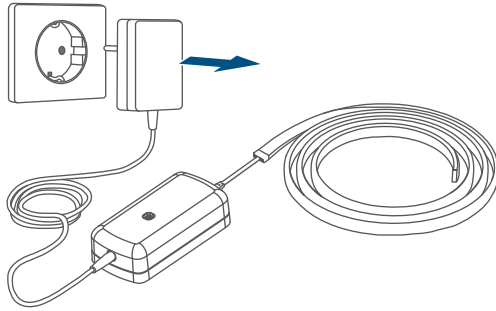


Figura 9

- Collegare la Homematic IP Lightstrip 1 m alla Homematic IP Lightstrip 2 m.

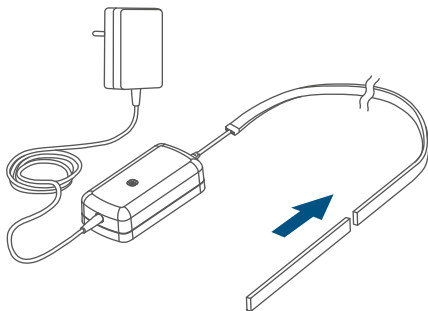


Figura 10

Fare attenzione a non piegare la Lightstrip per più di 180° per evitare di danneggiarla.

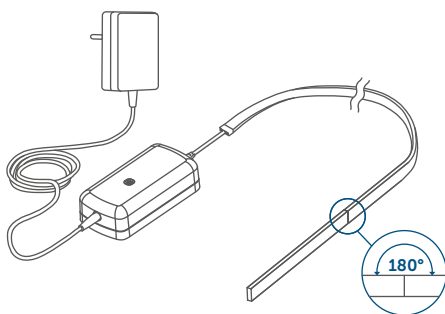


Figura 11

### 7.2 Collegare i componenti (variante 2)

- Staccare l'alimentatore dalla presa.
- Con il cavo di collegamento, collegare la Homematic IP Lightstrip 1 m alla Homematic IP Lightstrip 2 m:

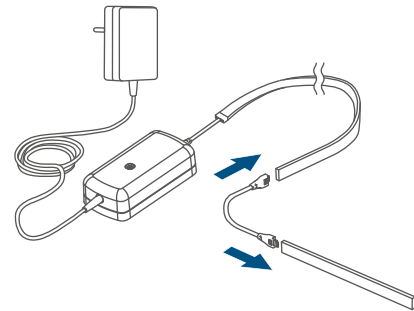


Figura 12.

Fare attenzione a non piegare la Lightstrip per più di 180° per evitare di danneggiarla.

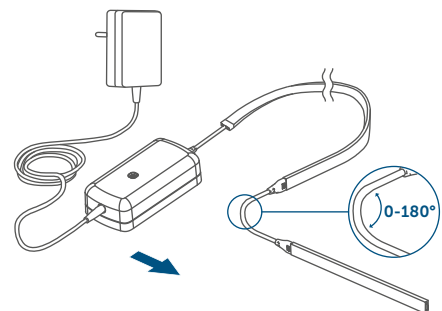


Figura 13

- Collegare l'alimentatore a una presa di corrente.

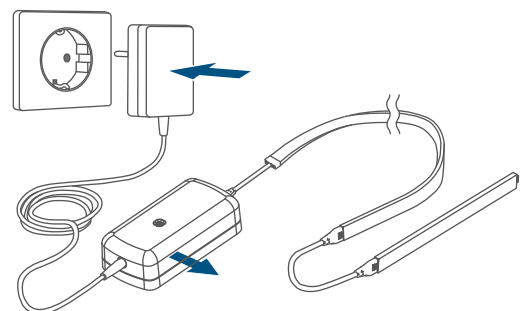


Figura 14

## 8 Risoluzione dei guasti

### 8.1 Duty Cycle

Il Duty Cycle descrive una limitazione del tempo di trasmissione, regolata per legge, di apparecchi nella gamma 868 MHz. Scopo di questa regolazione è quello di garantire il funzionamento di tutti gli apparecchi nel campo 868 MHz.

Nel campo di frequenza 868 MHz da noi utilizzato il tempo massimo di trasmissione di ogni apparecchio ammonta all'1 % di un'ora (quindi 36 secondi in un'ora). Quando raggiungono il limite dell'1% gli apparecchi non possono più trasmettere finché non sarà scaduto questo limite di tempo. Conformemente a questa direttiva, gli apparecchi Homematic IP sono sviluppati e prodotti nell'assoluto rispetto delle norme.

Nel normale funzionamento di solito non si raggiunge il duty cycle. Tuttavia, questo potrebbe accadere in casi singoli alla messa in esercizio o alla prima installazione di un sistema a causa di processi di inizializzazione ripetuti o ad alta intensità radio. Un superamento del limite ciclo di lavoro può manifestarsi attraverso un temporaneo mancato funzionamento dell'apparecchio.

## 8.2 Codici d'errore e sequenze di lampeggio

| Codice di segnalazione   | Significato   | Soluzione   |
|--|---|---|
| Luce arancione lampeggiante per breve tempo  | Trasmissione radio/tentativo d'invio/trasmissione dati                              | Attendere che la trasmissione sia conclusa.   |
| Luce verde accesa a lungo 1 volta  | Procedura confermata  | Si può procedere all'utilizzo.  |
| Luce rossa accesa a lungo 1 volta  | Procedura non riuscita o raggiunto il limite del duty cycle                         | Ripetere la procedura (v. <i>"8.1 Duty Cycle"</i> a pag. 52).   |
| Luce arancione lampeggiante per breve tempo (ogni 10 secondi)                        | Modalità Inizializzazione attiva (accoppiamento con l'Access Point o la centralina) | Digitare le ultime quattro cifre del numero di serie dell'apparecchio per confermare (v. <i>"6.1 Accoppiamento"</i> a pag. 49). |
| Luce arancione che lampeggia a lungo e per breve tempo (alternate)                   | Aggiornamento del software dell'apparecchio (OTAU)                                  | Attendere fino al termine dell'aggiornamento.   |
| 1 luce arancione e 1 luce verde (dopo aver provveduto all'alimentazione di tensione) | Visualizzazione di prova  | Dopo che la visualizzazione di prova si è spenta, è possibile proseguire.   |

## 9 Ripristino delle impostazioni di fabbrica

**i** L'utente può ripristinare le impostazioni di fabbrica dell'apparecchio.

Per ripristinare le impostazioni di fabbrica dell'apparecchio procedere nel modo seguente:

- Premere il pulsante di sistema per 4 secondi.

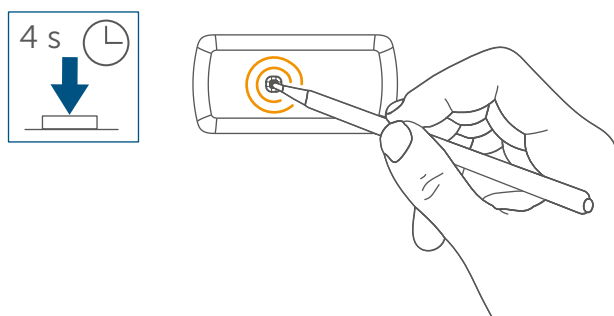


Figura 15

- Rilasciare brevemente il pulsante

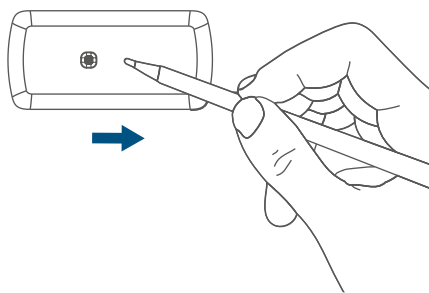


Figura 16

- Premere nuovamente il pulsante di sistema per 4 secondi.

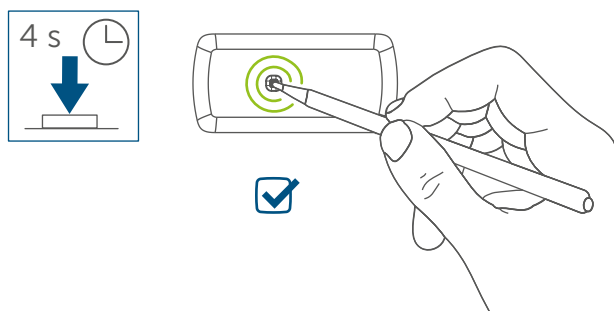


Figura 17

L'apparecchio esegue un riavvio.

## 10 Manutenzione e pulizia

Pulire l'apparecchio con un panno morbido, pulito, asciutto e privo di pelucchi. Per rimuovere tracce di sporco tenaci si può inumidire leggermente il panno con acqua tiepida. Non utilizzare detergenti a base di solventi poiché potrebbero danneggiare la scatola esterna di plastica e le iscrizioni sull'apparecchio.

## 11 Informazioni generali sul funzionamento via radio

La trasmissione radio viene attuata su un canale di trasmissione non esclusivo, pertanto non è possibile escludere interferenze. Altre interferenze possono essere causate da processi di commutazione, da motori elettrici o da apparecchi elettrici difettosi.

La portata del segnale all'interno degli edifici può essere molto diversa da quella all'aria aperta. Oltre alla potenza di trasmissione e alle proprietà di ricezione del ricevitore, anche alcuni fattori climatici come l'umidità dell'aria o le condizioni della struttura sul posto sono importanti per il segnale.

Con la presente la eQ-3 AG, Maiburger Str. 29, 26789 Leer, Germania, dichiara che l'apparecchio radio Homematic IP modello HmIP-LSS è conforme alla Direttiva 2014/53/UE. Il testo integrale della dichiarazione di conformità UE è disponibile al seguente indirizzo internet: [www.homematic-ip.com/it](http://www.homematic-ip.com/it)

## 12 Smaltimento

### Avvertenze per lo smaltimento



Questo simbolo significa che l'apparecchio non va smaltito con i rifiuti domestici, nel bidone dei rifiuti o nel bidone o sacco giallo. Ai fini della tutela della salute e dell'ambiente, per un corretto smaltimento siete tenuti a conferire il prodotto e tutte le parti elettroniche incluse in dotazione presso un centro di raccolta comunale per apparecchi elettrici ed elettronici usati. Anche i distributori di apparecchi elettrici ed elettronici sono tenuti a ritirare gli apparecchi usati gratuitamente. Con la raccolta differenziata date un prezioso contributo per il riutilizzo, il riciclo e altre forme di recupero di apparecchi usati.

Ricordiamo espressamente che l'utente finale è responsabile personalmente della cancellazione dei dati personali negli apparecchi elettrici ed elettronici da smaltire.

### Dichiarazione di conformità



Il marchio CE è un contrassegno del mercato libero che si rivolge esclusivamente agli enti ufficiali e che non rappresenta una garanzia delle caratteristiche del prodotto.



Per domande di tipo tecnico sull'apparecchio rivolgersi al proprio rivenditore specializzato.

## 13 Dati Tecnici

### 13.1 Dati tecnici HmIP-LSC

|  |                                     |
|--|-------------------------------------|
| Sigla dell'apparecchio:  | HmIP-LSC                            |
| Tensione di alimentazione:   | 24 VDC                              |
| Corrente assorbita:  | 1,0 A max.                          |
| Tensione di alimentazione alimentatore a spina:                                      | 220 V - 240 V / 50 Hz               |
| Grado di protezione:   | IP20                                |
| Temperatura ambiente:  | tra 5 e 35 °C                       |
| Dimensioni (L x A x P):  | 81 x 40 x 22 mm                     |
| Peso:  | 400 g                               |
| Lunghezza massima di funzionamento consentita per le strisce LED collegate tra loro: | 1x HmIP-LS2 + 8x HmIP-LS1           |
| Banda di frequenza radio:  | 868,0-868,6 MHz<br>869,4-869,65 MHz |
| Max. potenza di trasmissione radio:  | 10 dBm                              |
| Categoria ricevitore:  | SRD category 2                      |
| Portata radio tipica in campo libero:  | 180 m                               |
| Duty Cycle:  | < 1 % pro h / < 10 % pro h          |
| Classe di protezione:  | III                                 |
| Grado di contaminazione:   | 2                                   |

### Dati tecnici HmIP-LS1, HmIP-LS2

|                            |  |
|----------------------------|--|
| Sigla dell'apparecchio:    | HmIP-LS1, HmIP-LS2                                 |
| Tensione di alimentazione: | 24 VDC   |
| Corrente assorbita (max.): | 0,55 A / m   |
| Potenza assorbita:         | 13 W / m   |
| Angolo di irraggiamento:   | 120°   |
| Dimmerabile:               | Si   |
| Grado di protezione:       | IP20   |
| Durata:                    | 15.000 ore   |
| Autoadesive:               | Si   |
| Temperatura ambiente:      | tra 5 e 35 °C                                      |
| Dimensioni (L x A):        | 15 x 2000 mm (HmIP-LS2)<br>15 x 1115 mm (HmIP-LS1) |
| Classe di protezione:      | III  |
| Grado di contaminazione:   | 2  |

Con riserva di modifiche tecniche.



---

## Inhoudsopgave

|      |   |    |
|------|---|----|
| 1    | Leveringsomvang.....                                | 58 |
| 2    | Instructies bij deze handleiding .....              | 58 |
| 3    | Gevarenaanduidingen.....                            | 58 |
| 4    | Werking en overzicht van het apparaat.....          | 59 |
| 4.1  | Homematic IP Lightstrip Set, 2 m .....              | 59 |
| 4.2  | Homematic IP Lightstrip, 1 m (optioneel) .....      | 59 |
| 5    | Algemene systeeminformatie.....                     | 60 |
| 6    | Inbedrijfstelling.....                              | 60 |
| 6.1  | Inleren .....                                       | 60 |
| 6.2  | Montage.....  | 61 |
| 7    | Uitbreiding van de Lightstrip-set .....             | 62 |
| 7.1  | Componenten aansluiten (variant 1).....             | 62 |
| 7.2  | Componenten aansluiten (variant 2).....             | 62 |
| 8    | Storingen oplossen.....                             | 63 |
| 8.1  | Duty cycle .....                                    | 63 |
| 8.2  | Foutcodes en knipperreeksen .....                   | 64 |
| 9    | Herstellen van de fabrieksinstellingen .....        | 65 |
| 10   | Onderhoud en reiniging .....                        | 65 |
| 11   | Algemene instructies voor de draadloze werking..... | 65 |
| 12   | Verwijdering als afval.....                         | 66 |
| 13   | Technische gegevens .....                           | 67 |
| 13.1 | Technische gegevens HmIP-LSC .....                  | 67 |

## 1 Leveringsomvang

- 1x Lightstrip Controller
- 1x Lichtstrip 2 m
- 1x Netadapter
- 1x Bedieningshandleiding



### Homematic IP Lightstrip 1 m (optioneel)

- 1x Lichtstrip 1 m
- 1x Verbindingskabel
- 1x Bedieningshandleiding


## 2 Instructies bij deze handleiding


Lees deze handleiding zorgvuldig door voordat u uw Homematic IP-apparaten in gebruik neemt. Bewaar de handleiding om deze ook later nog te kunnen raadplegen! Als u het apparaat door andere personen laat gebruiken, geef dan ook deze handleiding mee.


### Gebruikte symbolen:


-  **Let op!** Hier wordt op een risico attent gemaakt.
-  **Opmerking.** Dit hoofdstuk bevat aanvullende belangrijke informatie!


## 3 Gevarenaanduidingen

-  Bij materiële schade of lichamelijk letsel veroorzaakt door een onjuist gebruik of niet-naleving van de gevarenaanduidingen, kunnen we niet aansprakelijk worden gesteld. In dergelijke gevallen vervalt ieder garantierecht! Voor gevolgschade aanvaarden wij geen aansprakelijkheid!


-  Gebruik het apparaat niet als het uiterlijk zichtbare schade vertoont, bijv. aan de kast, bedieningselementen of aansluitbussen, of wanneer een storing actief is. In geval van twijfel dient u het apparaat door een specialist te laten controleren.

-  Open het apparaat niet. Het bevat geen onderdelen die door de gebruiker moeten worden onderhouden. In geval van een defect dient u het apparaat door een specialist te laten controleren.

-  Om redenen van veiligheid en markering (CE) is het eigenmachtig verbouwen en/of veranderen van het apparaat niet toegestaan.

-  Gebruik het apparaat uitsluitend binnen en stel het niet bloot aan vocht, trillingen, langdurig zonlicht of andere warmtebronnen, koude temperaturen en mechanische belastingen.

-  Het apparaat is geen speelgoed! Laat kinderen er niet mee spelen. Laat verpakkingsmateriaal niet rondslingeren. Plasticfolie en plastic zakken, stukken piepschuim enz. kunnen voor kinderen tot gevaarlijk speelgoed worden.

-  Op de Homematic IP Lightstrip-set, 2 m mogen maximaal acht verlengstukken van de Homematic IP Lightstrip-set, 1 m worden aangesloten.

-  Bij gebruik in een veiligheidstoepassing moet het apparaat in combinatie met een UPS (ononderbroken voeding) worden ingezet.

- i** Het apparaat is uitsluitend geschikt voor gebruik in woonruimten en soortgelijke omgevingen.
- i** Elk ander gebruik dan in deze handleiding beschreven, is oneigenlijk en leidt tot de uitsluiting van garantie en aansprakelijkheid.

## 4 Werking en overzicht van het apparaat

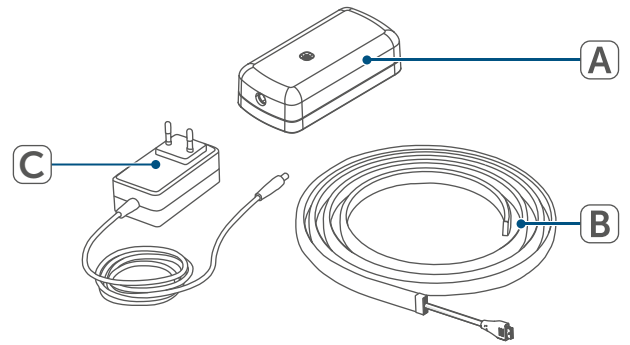
Met de Homematic IP Lightstripset, 2 m kunt u de meegeleverde ledstrip (HmIP-LS2) eenvoudig en gemakkelijk bedienen. Met de Homematic IP-app kunt u de kleurwaarde, helderheid en verzadiging naar wens configureren en 14,4 miljoen kleuren weergeven, de gewenste kleurtemperatuur instellen in het bereik tussen 2000-6500 K of allerlei vooraf gedefinieerde lichtscènes gebruiken.

Door de HmIP-LSS te integreren in het Access Point resp. de Home Control Unit, kan hij ook worden gebruikt als een alarmlicht in een beveiligingsoplossing.

### 4.1 Homematic IP Lightstrip Set, 2 m

Overzicht apparaten:

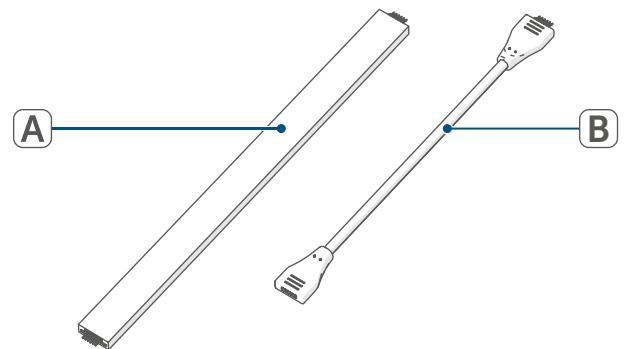
- (A) Homematic IP Lightstrip Controller (HmIP-LSC)
- (B) Homematic IP Lightstrip, 2 m (HmIP-LS2)
- (C) Voeding



Afbeelding 1

### 4.2 Homematic IP Lightstrip, 1 m (optioneel)

- (A) Homematic IP Lightstrip, 1 m (HmIP-LS1)
- (B) Aansluitkabel





Afbeelding 2

## 5 Algemene systeeminformatie

Dit apparaat is onderdeel van het Homematic IP Smart Home Systeem en communiceert via het Homematic IP-zendprotocol. Alle apparaten van het systeem kunnen handig en afzonderlijk via een smartphone met de Homematic IP App worden geconfigureerd. Welke functies binnen het systeem in combinatie met andere componenten mogelijk zijn, vindt u in het Homematic IP gebruikershandboek. Alle technische documenten en updates vindt u in de actuele versie op [www.homematic-ip.com/nl](http://www.homematic-ip.com/nl).

## 6 Inbedrijfstelling

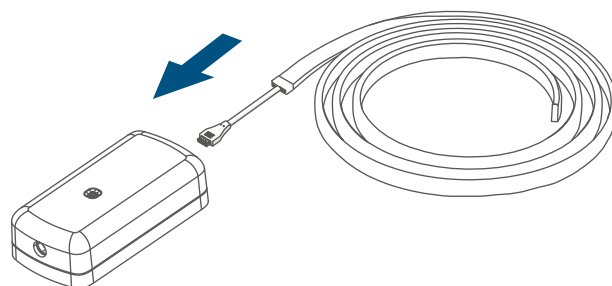
### 6.1 Inleren

-  Lees deze paragraaf volledig door voordat u met het inleren begint.
-  Configureer eerst uw Homematic IP access point of de Home Control Unit via de Homematic IP-app om nog meer Homematic IP-apparaten in het systeem te kunnen gebruiken. Uitgebreide informatie hierover vindt u in de handleiding van het access point of van de Home Control Unit.

Om het apparaat in uw systeem te integreren en met andere Homematic IP-apparaten te laten communiceren, moet u dit eerst inleren op het Homematic IP Access Point of de Home Control Unit.

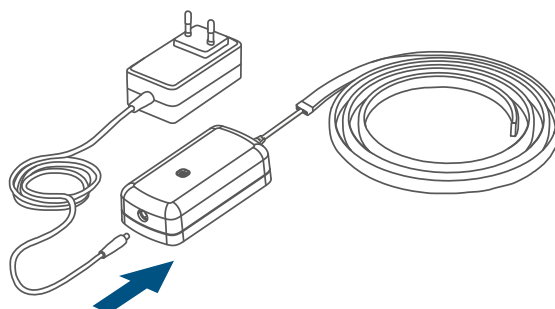
Ga als volgt te werk om het apparaat in te leren:

- Open de Homematic IP-app op uw smartphone.
- Selecteer de menukeuze 'Apparaat inleren'.
- Sluit de Homematic IP Lightstrip 2 m aan op de Homematic IP Lightstrip Controller.



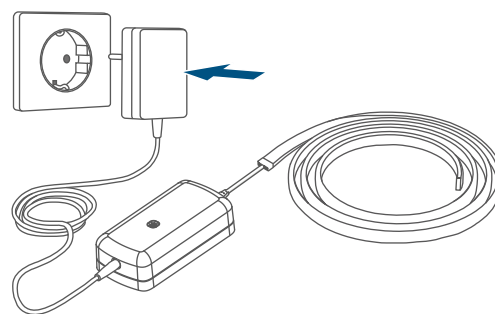
Afbeelding 3

- Sluit de voeding aan op de Homematic IP Lightstrip Controller (HmIP-LSC).



Afbeelding 4

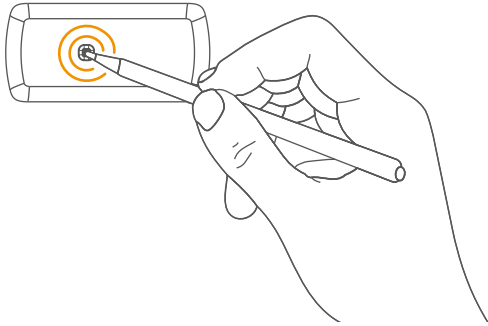
- Steek de bijgeleverde voeding in een stopcontact.



Afbeelding 5

- De inleermodus is 3 minuten actief.

- i** U kunt de inleermodus gedurende nog eens 3 minuten handmatig starten door kort op de systeemtoets (C) te drukken.



Afbeelding 6

Het apparaat verschijnt automatisch in de Homematic IP-app.

- Ter bevestiging dient u in de app de laatste vier cijfers van het apparaatnummer (SGTIN) in te voeren of de QR-code te scannen. Het apparaatnummer vindt u op de bijgeleverde sticker of op het apparaat zelf.
- Wacht tot het inleerproces voltooid is.
- Ter bevestiging van een succesvol inleerproces licht het ledje groen op. Het apparaat is nu gebruiksklaar.
- Indien de led rood brandt, dient u het opnieuw te proberen.
- Geef het apparaat in de app een naam en wijs het toe aan een ruimte.

## 6.2 Montage

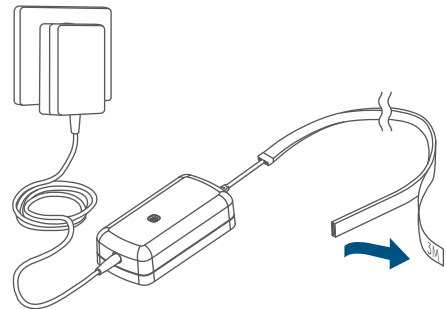
U kunt de HmIP-LSS met de plakstrook op de lichtstrip op de gewenste positie bevestigen.

Zorg ervoor dat de montagelocatie de draadloze communicatie tussen de HmIP-LSS en het Access Point of de Home Control Unit niet verstoort.

Let op dat de montageondergrond glad, vlak, onbeschadigd, schoon, vrij van vet en oplosmiddelen en niet te koud is, zodat de plakstrips duurzaam kunnen hechten.

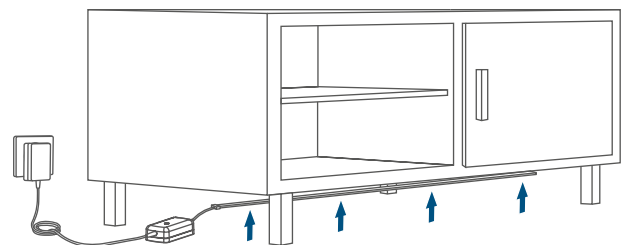
Ga als volgt te werk om de Lightstrip met plakstrips te monteren:

- Verwijder de beschermfolie aan de onderkant van de Lightstrip.



Afbeelding 7

- Plak de Lightstrip in de gewenste positie:

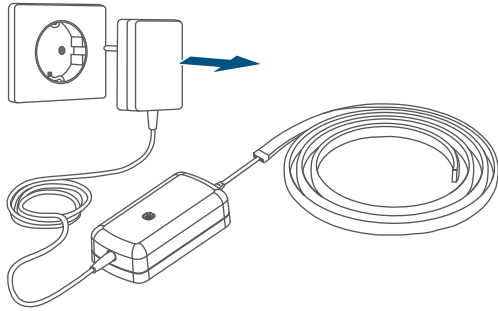


Afbeelding 8

## 7 Uitbreiding van de Lightstrip-set

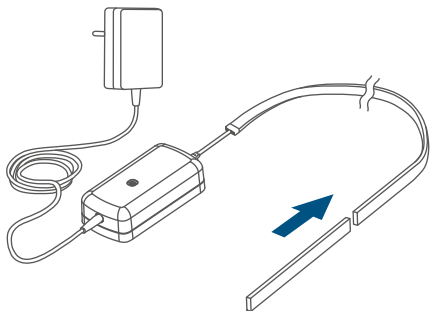
### 7.1 Componenten aansluiten (variant 1)

- Trek de voeding uit het stopcontact.



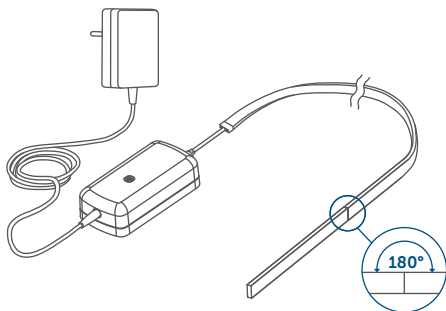
Afbeelding 9

- Verbind de Homematic IP Lightstrip 1 m met de Homematic IP Lightstrip 2 m.



Afbeelding 10

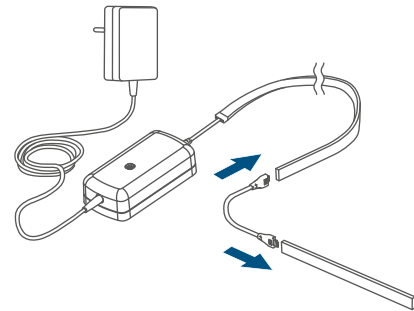
Zorg ervoor dat de Lightstrip niet meer dan 180° wordt gebogen, anders raakt deze beschadigd.



Afbeelding 11

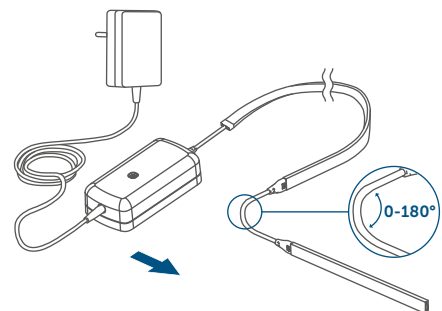
### 7.2 Componenten aansluiten (variant 2)

- Trek de voeding uit het stopcontact.
- Sluit de Homematic IP Lightstrip 1 m aan op de Homematic IP Lightstrip 2 m met behulp van de verbindingkabel:



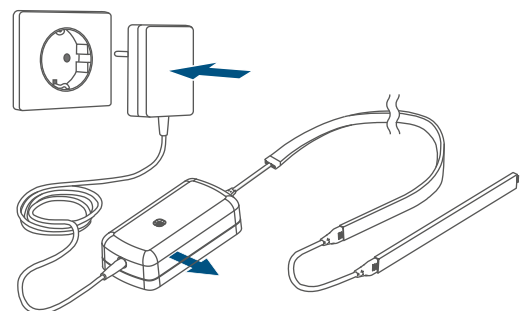
Afbeelding 12.

Zorg ervoor dat de Lightstrip niet meer dan 180° wordt gebogen, anders raakt deze beschadigd.



Afbeelding 13

- Steek de bijgeleverde voeding in een stopcontact.



Afbeelding 14

## 8 Storingen oplossen

### 8.1 Duty cycle

De duty cycle beschrijft een wettelijk geregelde begrenzing van de zendtijd van apparaten in het 868MHz-bereik. Het doel van deze regeling is om de werking van alle in het 868MHz-bereik werkende apparaten te garanderen.

In het door ons gebruikte frequentiebereik van 868 MHz bedraagt de maximale zendtijd van elk apparaat 1 % van een uur (dus 36 seconden per uur).

De apparaten mogen bij het bereiken van de 1%-limiet niet meer zenden, tot deze tijdelijke begrenzing weer voorbij is. In overeenstemming met deze richtlijn worden Homematic IP apparaten 100% conform de norm ontwikkeld en geproduceerd.

In het normale bedrijf wordt de duty cycle doorgaans niet bereikt. In bepaalde situaties kan dit bij de inbedrijfstelling of eerste installatie van een systeem echter wel het geval zijn, wanneer er meerdere en intensieve inleerprocessen actief zijn. Een overschrijding van de duty cycle-limiet kan zich uiten door het tijdelijk niet functioneren van het apparaat.

## 8.2 Foutcodes en knipperreeksen

| Knippercode  | Betekenis   | Oplossing  |
|--|---|--|
| Kort oranje knipperen  | Draadloze overdracht / zendpoging / gegevens-overdracht             | Wacht tot de overdracht beëindigd is.  |
| 1x lang groen branden  | Proces bevestigd  | U kunt met de bediening doorgaan.  |
| 1x lang rood oplichten   | Proces mislukt of duty-cycle-limiet bereikt                         | Probeer het opnieuw ( <i>zie '8.1 Duty cycle' op pagina 63</i> ).  |
| Kort oranje knipperen (om de 10 seconden)  | Inleermodus actief (inleren op het access point of aan de centrale) | Voer ter bevestiging de laatste vier cijfers van het apparaatserienummer in ( <i>zie '6.1 Inleren' op pagina 60</i> ). |
| Lang en kort oranje knipperen (afwisselend)  | Actualisatie van de apparaatsoftware (OTAU)                         | Wacht totdat de update is beëindigd.   |
| 1x oranje en 1x groen oplichten (na het tot stand brengen van de spanningstoevoer) | Testindicatie   | Wanneer de testindicatie weer is gedoofd, kunt u doorgaan.   |

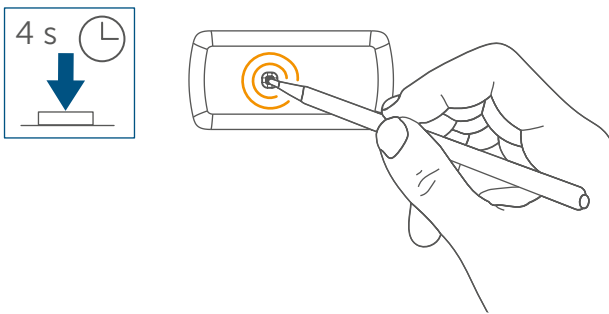


## 9 Herstellen van de fabrieksinstellingen

- i** De fabrieksinstellingen van het apparaat kunnen worden hersteld.

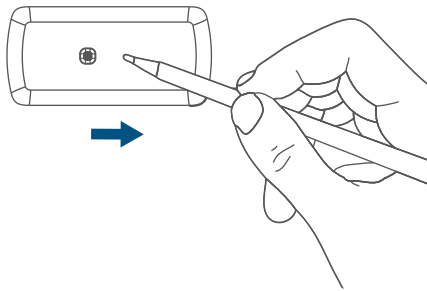
Om de fabrieksinstellingen van het apparaat te herstellen, gaat u als volgt te werk:

- Druk gedurende 4 seconden op de systeemknop.



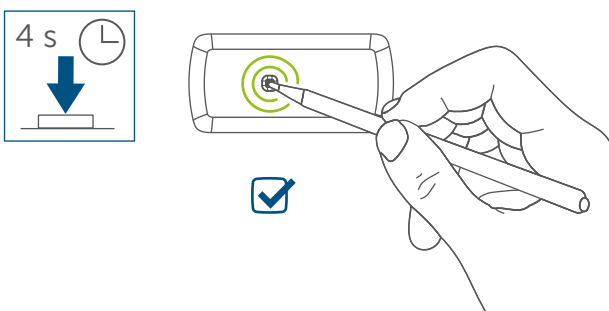
Afbeelding 15

- Laat de systeemknop kort los



Afbeelding 16

- Druk nogmaals 4 seconden op de systeemknop.



Afbeelding 17

Het apparaat voert een herstart uit.

## 10 Onderhoud en reiniging

Reinig het apparaat met een zachte, schone, droge en pluisvrije doek. Voor het verwijderen van sterke verontreinigingen kan de doek licht met lauw water worden bevochtigd. Gebruik geen oplosmiddelhoudende reinigingsmiddelen. Deze kunnen de kunststof kast en opschriften aantasten.

## 11 Algemene instructies voor de draadloze werking

De draadloze communicatie wordt via een niet-exclusief communicatiekanaal gerealiseerd, zodat storingen niet kunnen worden uitgesloten. Andere storende invloeden kunnen afkomstig zijn van schakelprocessen, elektromotoren of defecte elektrische apparaten.

Het bereik in gebouwen kan sterk afwijken van het bereik in het vrije veld. Behalve het zendvermogen en de ontvangsteigenschappen van de ontvangers spelen ook omgevingsinvloeden zoals luchtvochtigheid en de bouwkundige situatie ter plekke een belangrijke rol.

Hierbij verklaart eQ-3 AG, Maiburger Str. 29, 26789 Leer, Duitsland, dat het draadloze apparaattype Homematic IP HmIP-LSS in overeenstemming is met de richtlijn 2014/53/EU. De volledige tekst van de EU-conformiteitsverklaring is op het volgende internetadres beschikbaar:

[www.homematic-ip.com/nl](http://www.homematic-ip.com/nl)

## 12 Verwijdering als afval

### Informatie over verwijdering als afval



Dit symbool betekent dat het apparaat niet weggegooid mag worden met het huishoudelijk afval of restafval en niet in de gele afvalcontainer of gele afvalzak mag worden gedaan. Om de gezondheid en het milieu te beschermen, bent u verplicht om het product en alle meegeleverde elektronische onderdelen naar een gemeentelijk inzamelpunt voor afgedankte elektrische en elektronische apparatuur te brengen voor een correcte afvalverwerking. Verkopers van elektrische en elektronische apparatuur zijn ook verplicht om oude apparatuur gratis terug te nemen. Door ze apart in te zamelen, levert u een waardevolle bijdrage aan het hergebruik, de recycling en andere vormen van nuttige toepassing van oude apparaten.

Wij wijzen u er nadrukkelijk op dat u als eindgebruiker verantwoordelijk bent voor het verwijderen van persoonlijke gegevens uit de afgedankte elektrische en elektronische apparatuur.

### Conformiteitsinformatie



De CE-markering is een label voor het vrije verkeer van goederen binnen de Europese Unie en is uitsluitend bedoeld voor de desbetreffende autoriteiten. Het is geen garantie voor bepaalde eigenschappen.



Met technische vragen m.b.t. het apparaat kunt u terecht bij uw dealer.

## 13 Technische gegevens

### 13.1 Technische gegevens HmIP-LSC

|  |                                     |
|--|-------------------------------------|
| Apparaatcode:  | HmIP-LSC                            |
| Voedingsspanning:  | 24 VDC                              |
| Stroomopname:  | 1,0 A max.                          |
| Voedingsspanning netadapter:   | 220 V - 240 V / 50 Hz               |
| Beschermingsgraad:   | IP20                                |
| Omgevingstemperatuur:  | 5 tot 35 °C                         |
| Afmetingen (b x h x d):  | 81 x 40 x 22 mm                     |
| Gewicht:   | 400 g                               |
| Maximaal toegestane werk lengte van de met elkaar verbonden ledstrips: | 1x HmIP- LS2+ 8x- LS1               |
| Zendfrequentieband:  | 868,0-868,6 MHz<br>869,4-869,65 MHz |
| Max. zendvermogen:   | 10 dBm                              |
| Ontvangersklasse:  | SRD class 2                         |
| Typisch bereik in het vrije veld:                                      | 180 m                               |
| Duty cycle:  | < 1% per h / < 10% per h            |
| Beschermklasse:  | III                                 |
| Verontreinigingsgraad:   | 2                                   |

### Technische gegevens HmIP-LS1, HmIP-LS2

|                        |  |
|------------------------|--|
| Apparaatcode:          | HmIP-LS1, HmIP-LS2                                 |
| Voedingsspanning:      | 24 VDC   |
| Stroomopname (max.):   | 0,55 A / mm  |
| Opgenomen vermogen:    | 13 W / m   |
| Stralingshoek:         | 120°   |
| Dimbaar:               | Ja   |
| Beschermingsgraad:     | IP20   |
| Levensduur:            | 15.000 uur   |
| Zelfklevend:           | Ja   |
| Omgevingstemperatuur:  | 5 tot 35 °C  |
| Afmetingen (B x L):    | 15 x 2000 mm (HmIP-LS2)<br>15 x 1115 mm (HmIP-LS1) |
| Beschermklasse:        | III  |
| Verontreinigingsgraad: | 2  |

Technische wijzigingen voorbehouden.

# Kostenloser Download der Homematic IP App!

Free download of the  
Homematic IP app!



Bevollmächtigter des Herstellers:  
Manufacturer's authorised representative:

**eQ-3**

eQ-3 AG  
Maiburger Straße 29  
26789 Leer / GERMANY  
www.eQ-3.de