

Montage- und Bedienungsanleitung

Mounting instruction and operating manual

Rauchwarnmelder mit Q-Label S. 2

Smoke Alarm with Q label p. 34



Lieferumfang

Anzahl	Bezeichnung
1	Homematic IP Rauchwarnmelder
1	Deckenhalter
2	Schrauben 3,0 x 30 mm
2	Dübel 5 mm
1	Bedienungsanleitung

Dokumentation © 2022 eQ-3 AG, Deutschland

Alle Rechte vorbehalten. Ohne schriftliche Zustimmung des Herausgebers darf diese Anleitung auch nicht auszugsweise in irgendeiner Form reproduziert werden oder unter Verwendung elektronischer, mechanischer oder chemischer Verfahren vervielfältigt oder verarbeitet werden.

Es ist möglich, dass die vorliegende Anleitung noch drucktechnische Mängel oder Druckfehler aufweist. Die Angaben in dieser Anleitung werden jedoch regelmäßig überprüft und Korrekturen in der nächsten Ausgabe vorgenommen. Für Fehler technischer oder drucktechnischer Art und ihre Folgen übernehmen wir keine Haftung.

Alle Warenzeichen und Schutzrechte werden anerkannt.

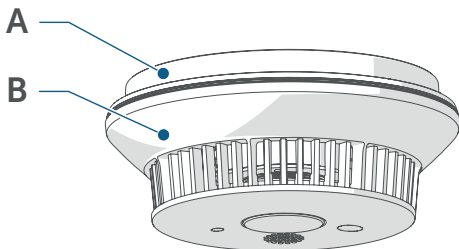
Printed in Hong Kong

Änderungen im Sinne des technischen Fortschritts können ohne Vorankündigung vorgenommen werden.

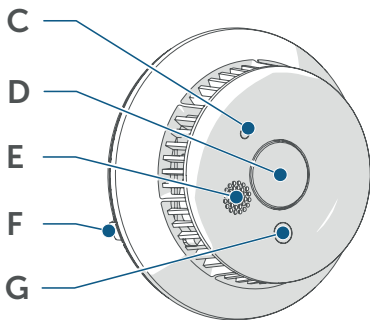
156592

Version 1.3 (09/2023)

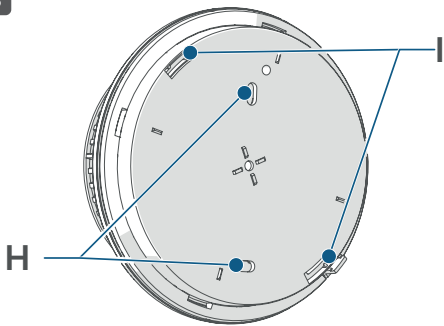
1



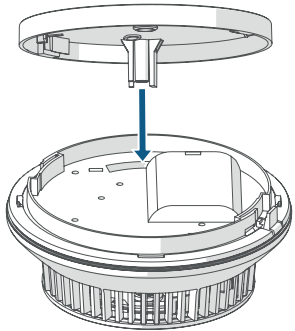
2



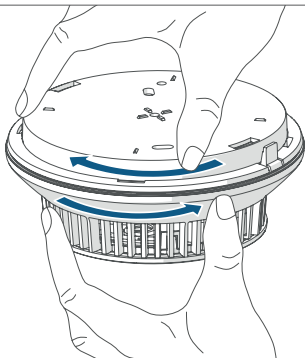
3



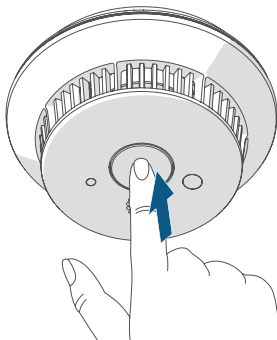
4a



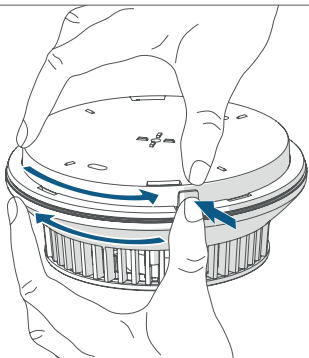
4b



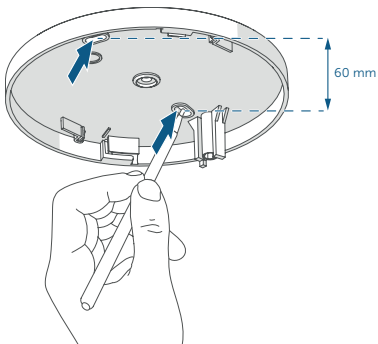
5



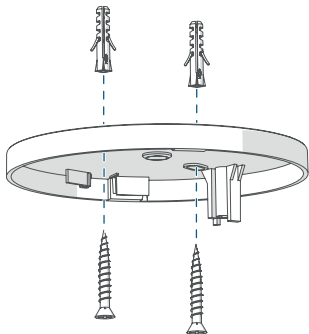
6



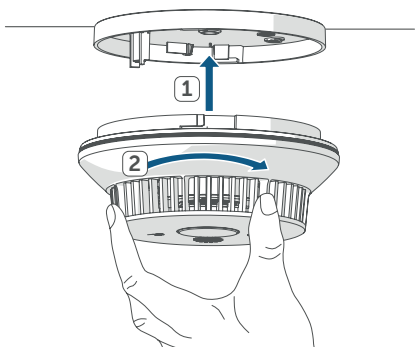
7



8



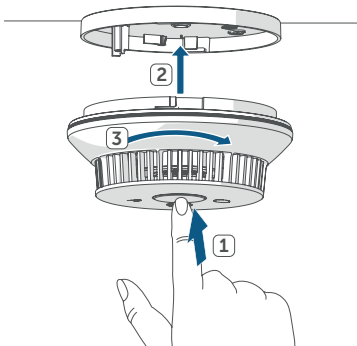
9



10



11



Inhaltsverzeichnis

1	Hinweise zur Anleitung	10
2	Gefahrenhinweise	11
3	Funktion und Geräteübersicht	12
4	Allgemeine Systeminformationen	14
5	Inbetriebnahme	15
5.1	Anlernen	15
5.2	Allgemeine Hinweise und Auswahl des Montageorts..17	
5.2.1	Ungeeignete Montageorte:	18
5.2.2	Grundsätzliche Mindestausstattung	19
5.2.3	Flache Decken	19
5.2.4	Montage von Rauchwarnmeldern in Fluren ...	20
5.3	Montage.....	20
6	Bedienung.....	22
6.1	Funktionstest	22
6.2	Kommunikationstest	23
6.3	Stummschaltung bei Alarm	24
6.4	Stummschaltung im Überwachungszustand	24
7	Akustische und optische Signale	26
7.1	Betriebsmodus.....	26
7.2	Funktionstest	27
7.3	Fehlermeldungen	28
8	Wiederherstellung der Werkseinstellungen.....	29
9	Allgemeine Hinweise zum Funkbetrieb.....	30
10	Empfohlene Nutzungsdauer.....	30
11	Wartung.....	30
12	Technische Daten	31

1 Hinweise zur Anleitung

Lesen Sie diese Anleitung sorgfältig, bevor Sie Ihre Homematic IP Geräte in Betrieb nehmen. Bewahren Sie die Anleitung zum späteren Nachschlagen auf! Wenn Sie das Gerät anderen Personen zur Nutzung überlassen, übergeben Sie auch diese Anleitung. Befolgen Sie die Anweisungen, um den ordnungsgemäßen Betrieb sicherzustellen.

Benutzte Symbole:



Achtung!

Hier wird auf eine Gefahr hingewiesen.



Hinweis.

Dieser Abschnitt enthält zusätzliche wichtige Informationen!

2 Gefahrenhinweise



Der Rauchwarnmelder darf nicht mit Farbe bestrichen oder mit Tapete überklebt werden! Die Raucheintrittsöffnungen dürfen nicht abgeklebt oder verdeckt werden.



Um Verletzungen vorzubeugen, muss dieses Gerät gemäß den Montageanweisungen zuverlässig an der Decke befestigt werden.



Batterien und Gerät nicht übermäßiger Wärme wie Sonnenschein, Feuer oder dergleichen aussetzen.



Der Rauchwarnmelder überwacht ausschließlich einen bestimmten Bereich im Umfeld seines Montageortes.



Schützen Sie Ihr Gehör beim Funktionstest.



Das Gerät ist ausschließlich für den privaten Gebrauch gedacht.



Das Gerät ist nur für den Einsatz in wohnungsähnlichen Umgebungen geeignet.

3 Funktion und Geräteübersicht

Beim HmIP-SWSD-2 handelt es sich um einen Rauchwarnmelder, der zur Verwendung im Haushalt, in Wohnhäusern, in Wohnungen oder für vergleichbare Anwendungen in Wohnbereichen oder Räumen mit wohnungsähnlicher Nutzung vorgesehen ist. Dabei arbeitet das Gerät basierend auf dem photoelektrischen Streulichtprinzip. Dadurch werden beginnende Brände und gefährliche Rauchgasentwicklungen frühzeitig erkannt und eine rechtzeitige Warnung kann erfolgen.

Der Alarm wird durch Auslösen einer integrierten Sirene und einer rot blinkenden LED angezeigt. Eine zusätzliche LED dient im Alarmfall als Notbeleuchtung und bietet bei Stromausfall zusätzliche Orientierung.



Der optische Signalgeber (**G**) dient nur als Notbeleuchtung und ist nicht zur Raumbeleuchtung geeignet.

Funk-Verbindung zu anderen Rauchwarnmeldern

Der Rauchwarnmelder HmIP-SWSD-2 ist für den Einsatz im Verbund mit anderen Rauchwarnmeldern desselben Typs (HmIP-SWSD-2 und HmIP-SWSD) bestimmt. In einer Homematic IP Installation können bis zu 40 Rauchwarnmelder in Kombination mit dem Homematic IP Access Points verwendet werden. Dies bietet zusätzliche Sicherheit, denn im Brandfall meldet das Gerät einen Rauchalarm per Funk gleichzeitig an alle in der Funkreichweite

befindlichen Rauchwarnmelder des gleichen Typs.

Geräteübersicht (Abbildung 1):

- (A) Deckenhalter
- (B) Rauchwarnmelder

Geräteübersicht Ansicht unten (Abbildung 2):

- (C) Geräte-LED/Status-LED
- (D) Bedientaste/Prüfeneinrichtung (Prüfen und Anlernen)
- (E) Akustischer Signalgeber (ertönt im Alarmfall und während des Funktionstests)
- (F) Entriegelungshebel
- (G) Optischer Signalgeber (Notbeleuchtung, leuchtet im Alarmfall und während des Funktionstests)

Geräteübersicht Ansicht Deckenhalter (Abbildung 3):

- (H) Schraublöcher (zur Montage mit zwei Schrauben)
- (I) Gehäuseverrastung

4 Allgemeine Systeminformationen

Dieses Gerät ist Teil des Homematic IP Smart-Home-Systems und kommuniziert über das Homematic IP Funkprotokoll. Alle Geräte des Systems können komfortabel und individuell per Smartphone über die Homematic IP App konfiguriert werden. Alternativ haben Sie die Möglichkeit, Homematic IP Geräte in Verbindung mit vielen Partnerlösungen zu betreiben. Welcher Funktionsumfang sich innerhalb des Systems im Zusammenspiel mit weiteren Komponenten ergibt, entnehmen Sie bitte dem Homematic IP Anwenderhandbuch. Alle technischen Dokumente und Updates finden Sie stets aktuell unter www.homematic-ip.com.

5 Inbetriebnahme

5.1 Anlernen



Bitte lesen Sie diesen Abschnitt erst vollständig, bevor Sie mit dem Anlernen beginnen.



Richten Sie zunächst Ihren Homematic IP Access Point über die Homematic IP App ein, um weitere Homematic IP Geräte im Homematic IP System nutzen zu können. Ausführliche Informationen dazu finden Sie in der Bedienungsanleitung des Access Points.



Halten Sie beim Anlernen einen Mindestabstand von einem Meter zwischen dem Homematic IP Access Point und dem Rauchwarnmelder ein, um Störungen des Funksignals zu vermeiden.

Damit der Rauchwarnmelder in Ihr System integriert werden und mit anderen Homematic IP Geräten kommunizieren kann, muss er zunächst an den Homematic IP Access Point angelernt werden.

- Öffnen Sie die Homematic IP App auf Ihrem Smartphone.
- Wählen Sie den Menüpunkt „**Gerät anlernen**“ aus.
- Drehen Sie den Rauchwarnmelder (**B**) im Uhrzeigersinn in den Deckenhalter (**A**) ein, bis er spürbar einrastet (s. *Abbildung 4a und 4b*).
- Der Anlernmodus ist für 3 Minuten aktiv.



Sie können den Anlernmodus manuell für weitere 3 Minuten starten, indem Sie die Bedientaste **(D)** kurz drücken (s. *Abbildung 5*).

- Das Gerät erscheint automatisch in der Home-matic IP App.
- Zur Bestätigung geben Sie in der App die letzten vier Ziffern der Gerätenummer (SGTIN) ein oder scannen Sie den QR-Code. Die Gerätenummer finden Sie auf dem Aufkleber im Lieferumfang oder direkt am Gerät.
- Warten Sie, bis der Anlernvorgang abgeschlossen ist.
- Zur Bestätigung eines erfolgreichen Anlernvorgangs leuchtet die Geräte-LED **(C)** grün. Das Gerät ist nun einsatzbereit.
- Leuchtet die Geräte-LED rot, versuchen Sie es erneut.
- Vergeben Sie in der App einen Namen für das Gerät und ordnen Sie es einem Raum zu.

Nach dem Anlernen ist durch eine kurze Betätigung des Testknopfes am Rauchwarnmelder ein Funktionstest durchzuführen.

- Drücken Sie die Bedientaste **(D)** des Geräts einmal kurz (< 4 s).
- Wenn der Alarmton 3 mal ertönt, die Geräte-LED

(C) schnell rot blinkt und die Notbeleuchtung (G) für die Dauer des Funktionstests leuchtet, arbeitet der Rauchwarnmelder korrekt.

- Wenn nach dem Drücken der Bedientaste kein Alarmton ausgegeben wird oder keinerlei optische Signalausgabe erfolgt, ist das Gerät defekt und muss ausgetauscht werden.



Nach dem Funktionstest ist die Rauchererkennung für 10 Minuten deaktiviert. In dieser Zeit kann kein Alarm ausgelöst werden.

Für die Zeit der Alarm-Stummschaltung nach einem Funktionstest blinkt die Geräte-LED im 10-Sekunden-Raster einmal kurz rot.

5.2 Allgemeine Hinweise und Auswahl des Montageorts



Zur ordnungsgemäßen Funktion sind die in dieser Anleitung gegebenen Montagehinweise zu beachten. Bitte lesen Sie diesen Abschnitt vollständig, bevor Sie den Rauchwarnmelder montieren!



Die lokalen Bestimmungen zur Inbetriebnahme und Montage von Rauchwarnmeldern sind zu beachten, da die Mindestausstattung sich aus den jeweiligen Vorgaben der Landesbauordnungen ergibt.



Der Rauchwarnmelder überwacht eine Fläche von bis zu 60 m² bei einer maximalen Raumhöhe von 6 m.

5.2.1 Ungeeignete Montageorte:

- Küche und Bad (starke Dämpfe)
- Räume mit offenem Kamin (Rauch)
- In unmittelbarer Nähe von Halogenlampen, Trafos oder Halogenlampen-Seilsystemen sowie Leuchtstoff- und Energiesparlampen, insbesondere zu deren Vorschaltgeräten (Mindestabstand 50 cm).
- Garagen (Fahrzeugabgase)
- Staubige und schmutzige Räume (schnelle Verschmutzung der Messkammer oder Auslösen von Fehlalarmen)
- In Fensternähe, in der Nähe von Ventilatoren, Lüftern und allen anderen Orten, mit starker Luftbewegung.
- In der Nähe von Plätzen, an denen geraucht wird.
- In der Nähe von massiven Stahlträgern, großen Metallflächen usw. Diese können die Abstrahlung bzw. den Empfang des Funksignals erheblich be-

hindern. Oft hilft hier ein Versetzen um nur wenige Zentimeter.

5.2.2 Grundsätzliche Mindestausstattung

Zum Mindestschutz sind Schlafbereiche, insbesondere Kinder- und Schlafzimmer, sowie Flure und Fluchtwege durch Rauchwarnmelder zu überwachen. Bei offenen Verbindungen mit mehreren Geschossen ist ein Rauchwarnmelder auf der obersten Ebene die Mindestanforderung.

5.2.3 Flache Decken

Die Anbringung des Rauchwarnmelders im Raum muss möglichst in Deckenmitte erfolgen.

Halten Sie einen Mindestabstand von 0,5m zu den Wänden, den Raumecken, einem Unterzug oder von Einrichtungsgegenständen ein, die das Eindringen von Brandrauch in den Rauchwarnmelder behindern könnten.

Räume, die durch Teilwände oder Möblierung unterteilt sind, sollten in jedem Raumteil mit einem Rauchwarnmelder überwacht werden, wenn diese Teilwände oder Möblierung das Eindringen von Brandrauch in den Rauchwarnmelder behindern.

Sind Räume durch Unterzüge (Unterteilungen) mit einer Höhe von mindestens 20 cm in Deckenfelder unterteilt, so muss je Deckenfeld ein Rauchwarnmelder installiert werden, wenn diese Felder eine Größe von mehr als 36 m² aufweisen.



Der Rauchwarnmelder muss möglichst waagrecht an der Decke montiert werden, wobei eine Schräglage von max. 20° zulässig ist. Dachschrägen bei Gebäuden mit üblichem Spitzdächern weisen eine höhere Schräge auf, d. h. die Montage ist dort nicht zulässig. Die Montage an der Dachschräge ist entgegen der in DIN 14676, 4.3.5.4 vorgesehenen Montageart nicht zulässig.

5.2.4 Montage von Rauchwarnmeldern in Fluren

In Fluren mit einer max. Breite von 3,0 m darf der Abstand zwischen zwei Rauchwarnmeldern max. 15,0 m betragen. Der Melderabstand zur Stirnfläche des Flures darf nicht mehr als 7,5 m betragen. In Kreuzungs-, Einmündungs- und Eckbereichen (Gehrungslinie) von Fluren ist jeweils ein Melder anzuordnen.

5.3 Montage



Achten Sie bei der Auswahl des Montageortes auf den Verlauf elektrischer Leitungen bzw. auf vorhandene Versorgungsleitungen.

Nach der sorgfältigen Auswahl des Installationsortes muss zunächst der Deckenhalter **(A)** montiert werden. Sie können den Deckenhalter mit den beiliegenden Schrauben und Dübeln an der Decke montieren und den Rauchwarnmelder **(B)** anschließend einsetzen.



Um den Rauchwarnmelder aus dem Deckenhalter zu entfernen, betätigen Sie den Entriegelungshebel (**F**) und drehen Sie den Rauchwarnmelder gegen den Uhrzeigersinn aus dem Deckenhalter heraus (s. *Abbildung 6*).

- Für die Montage markieren Sie die gegenüberliegenden Schraublöcher (**H**) anhand des Deckenhalters mit einem Stift an der Decke (s. *Abbildung 7*).
- Bohren Sie die vorgezeichneten Schraublöcher. Bei Verwendung der mitgelieferten Dübel benötigen Sie einen 5 mm Bohrer.



Bei der Montage des Geräts an Holzdecken verwenden Sie einen 2 mm Holzbohrer zum Vorbohren der Schraublöcher, um das Eindrehen der Schrauben zu erleichtern.

- Setzen Sie die Dübel in die Löcher ein.
- Montieren Sie den Deckenhalter durch Eindrehen der mitgelieferten Schrauben in die zuvor eingesetzten Dübel (s. *Abbildung 8*).
- Vor Einsetzen des Rauchwarnmelders in den Deckenhalter ist kurz die Bedientaste (**D**) zu betätigen (s. *Abbildung 5*).
- Drehen Sie anschließend den Rauchwarnmelder im Uhrzeigersinn in den Deckenhalter ein, bis er spürbar einrastet (s. *Abbildung 9*).

6 Bedienung

Nach dem Einrasten und Anlernen stehen Ihnen einfache Bedienfunktionen direkt am Gerät zur Verfügung:

- Drücken Sie die Bedientaste (**D**) einmal kurz (< 4 s), um einen Funktionstest des Rauchwarnmelders auszulösen (s. „6.1 Funktionstest“ auf Seite 22).
- Drücken Sie die Bedientaste einmal lang (> 4 s) um einen Kommunikationstest mit anderen angelernten Rauchwarnmeldern auszulösen (s. „6.2 Kommunikationstest“ auf Seite 23).

6.1 Funktionstest

Nachdem der Rauchwarnmelder montiert und angelernt wurde, muss zunächst ein Funktionstest durchgeführt werden. Zudem sollte auch nach der Installation einmal jährlich ein Funktionstest durchgeführt werden, um eine korrekte Funktionsweise sicherzustellen.

Um den Funktionstest durchzuführen, gehen Sie wie folgt vor:

- Drücken Sie die Bedientaste (**D**) des Geräts einmal kurz (< 4 s).
- Wenn der Alarmton 3 mal ertönt, die Geräte-LED (**C**) schnell rot blinkt und die Notbeleuchtung (**G**) für die Dauer des Funktionstests leuchtet, arbeitet der Rauchwarnmelder korrekt.

- Wenn nach dem Drücken der Bedientaste kein Alarmton ausgegeben wird oder keinerlei optische Signalausgabe erfolgt, ist das Gerät defekt und muss ausgetauscht werden.



Nach dem Funktionstest ist die Rauchererkennung für 10 Minuten deaktiviert. In dieser Zeit kann kein Alarm ausgelöst werden.

6.2 Kommunikationstest

Die korrekte Einbindung des Rauchwarnmelders in ein Funk-Netz und die fehlerfreie Kommunikation mit anderen Rauchwarnmeldern kann überprüft werden, indem man den Rauchwarnmelder ein Test-Funk-Signal senden lässt. Zum Erzeugen des Test-Funk-Signals, gehen Sie wie folgt vor:

- Halten Sie die Bedientaste **(D)** mindestens 4 Sekunden gedrückt. Jetzt wird der Kommunikationstest gestartet und ein Test-Funk-Signal gesendet. Dieses wird durch das orange Blinken der Geräte-LED **(C)** signalisiert.
- Auf dieses Signal reagieren alle Rauchwarnmelder, die dem Funk-Netz angehören.
- Bei erfolgreicher Übertragung blinken die Geräte-LEDs der Rauchwarnmelder, die das Funksignal empfangen haben, für 5 Minuten orange. Damit wird die Kommunikation zwischen den Rauchwarnmeldern im Funk-Netz bestätigt.

- Blinkt die Geräte-LED eines Rauchwarnmelders nicht, ist dieser entweder nicht in das Funk-Netz eingebunden oder die Entfernung zwischen den Geräten ist zu groß.

6.3 Stummschaltung bei Alarm

Bei unerwünschten Alarmen kann für den Rauchwarnmelder eine Alarm-Stummschaltung für 10 Minuten aktiviert werden.

Um die Stummschaltung im Alarmzustand zu aktivieren, gehen Sie wie folgt vor:

- Drücken Sie einmal kurz (< 4 s) auf die Bedientaste **(D)**.

Der Alarm wird stumm geschaltet. Die Stummschaltung ist für 10 Minuten aktiviert.

6.4 Stummschaltung im Überwachungszustand

Im Überwachungszustand kann eine Alarm-Stummschaltung für 10 Minuten aktiviert werden, wenn Sie vorsorglich das Auslösen eines Alarms im System vermeiden wollen.

Um die Stummschaltung im Überwachungszustand zu aktivieren, gehen Sie wie folgt vor:

- Drücken Sie im Überwachungszustand einmal kurz (< 4 s) auf die Bedientaste **(D)**.

Anschließend ist die Alarm-Stummschaltung für 10 Minuten aktiviert. Durch die Betätigung der Bedientaste wird ein kompletter Funktionstest mit akustischer und optischer Signalisierung durchgeführt.

7 Akustische und optische Signale

Der Betriebszustand des Rauchwarnmelders wird optisch und akustisch durch folgende Signale angezeigt:

7.1 Betriebsmodus

Betriebszustand	LED-Anzeige	akustischer Alarm
Überwachungszustand	Rotes Blinken alle 45 s (optional)	-
Rauchalarm lokal	Rotes Blinken und Notbeleuchtung mit anschließender LED-Nachlaufzeit von 24 h (30 min schnelles Blinken, anschließend doppeltes Blinken alle 45 s). Vorzeitige Beendigung des schnellen Blinkens ist durch kurzes Drücken der Bedientaste möglich.	Intermittierendes Alarmsignal
Rauchalarm von anderem Rauchwarnmelder im Funknetz	Notbeleuchtung	Intermittierendes Alarmsignal

7.2 Funktionstest

Betriebszustand	LED-Anzeige	akustischer Alarm
Funktionstest OK	Schnelles rotes Blinken und Notbeleuchtung für die Dauer des Funktionstests mit anschließender Stummschaltung für 10 min	3 x kurzer Alarmton
Alarm-Stummschaltung (10 min) im Alarmzustand	Rotes Blinken alle 10 s für 10 min	
Funktionstest nicht OK	-	-
Kommunikationstest OK	Oranges Blinken bei allen vernetzten Rauchwarnmeldern für 5 min	-
Kommunikationstest nicht OK	-	-

7.3 Fehlermeldungen

Betriebszustand	LED-Anzeige	akustischer Alarm
Batterie schwach	1 x rotes Blinken alle 45 s	Kurzer Signalton alle 45 s
Batterie von anderem Rauchwarnmelder schwach (das Signal kann an empfangenden Rauchwarnmeldern nicht abgeschaltet werden)	1 x rotes Blinken alle 3 h	Kurzer Signalton alle 3 h
Rauchkammer so stark verschmutzt, dass keine Kompensation mehr möglich ist (die Information wird nicht an weitere Rauchwarnmelder übertragen, jedoch als Statusinformation an die Home-matic IP App)	3 x rotes Blinken alle 45 s	3 kurze Signaltöne alle 45 s



Geräte mit schwacher bzw. leerer Batterie oder verschmutzter Rauchkammer dürfen nicht weiter benutzt und müssen ersetzt werden!

8 Wiederherstellung der Werkseinstellungen



Die Werkseinstellungen des Geräts können wiederhergestellt werden. Dabei gehen alle Einstellungen verloren.

Um die Werkseinstellungen des Rauchwarnmelders wiederherzustellen, gehen Sie wie folgt vor:

- Drehen Sie den Rauchwarnmelder gegen den Uhrzeigersinn bei betätigtem Entriegelungshebel **(F)** aus dem Deckenhalter **(A)** heraus (s. *Abbildung 10*).
- Drücken und Halten Sie die Bedientaste **(D)** während Sie den Rauchwarnmelder gleichzeitig im Uhrzeigersinn in den Deckenhalter eindrehen (s. *Abbildung 11*). Halten Sie die Bedientaste so lange gedrückt, bis die Geräte-LED **(C)** schnell orange zu blinken beginnt.
- Lassen Sie die Bedientaste wieder los.
- Drücken Sie die Bedientaste erneut für mind. 4 s, bis die Geräte-LED grün aufleuchtet.
- Lassen Sie die Bedientaste wieder los, um das Wiederherstellen der Werkseinstellungen abzuschließen.

Das Gerät führt einen Neustart durch und beginnt mit dem Anlernprozess.

9 Allgemeine Hinweise zum Funkbetrieb

Hiermit erklärt die eQ-3 AG, Maiburger Str. 29, 26789 Leer, Deutschland, dass der Funkanlagentyp Home-matic IP HmIP-SWSD-2 der Richtlinie 2014/53/EU entspricht. Der vollständige Text der EU-Konformitätserklärung ist unter der folgenden Internetadresse verfügbar: www.homematic-ip.com.

10 Empfohlene Nutzungsdauer

Ein Geräte austausch wird spätestens bei Erreichen des auf der Rückseite des Rauchwarnmelders angegebenen Datums empfohlen.

11 Wartung

Beim HmIP-SWSD-2 handelt es sich um einen Rauchwarnmelder der Bauweise B, d. h. eine Vor-Ort-Inspektion muss spätestens alle 30 Monate erfolgen. Dabei sind folgende Eigenschaften zu prüfen:

- Funktion des Warnsignals
- Kontrolle auf Freiheit der Raucheindringöffnungen (z. B. Abdeckungen, Verschmutzung durch Flusen und Stäube)
- Kontrolle der Umgebungsfreiheit des Rauchwarnmelders im Bereich von 0,5 m um den Rauchwarnmelder, sodass das Eindringen von Brandrauch in den Rauchwarnmelder gewährleistet ist (z. B. Behinderung durch Einrichtungsgegenstände)

12 Technische Daten

Geräte-Kurzbezeichnung:	HmIP-SWSD-2
Versorgungsspannung:	2x fest verbaute 3 V-Lithium-Batterien
Schutzart:	IP20
Verschmutzungsgrad:	2
Umgebungstemperatur:	5 bis 30 °C
Lagertemperatur:	-5 bis +30 °C
Luftfeuchte:	max. 93 % (nicht kondensierend)
Funk-Frequenzband:	868,0-868,6 MHz 869,4-869,65 MHz
Max. Funk-Sendeleistung:	10 dBm
Empfängerkategorie:	SRD category 2
Typ. Funk-Freifeldreichweite:	200 m
Duty Cycle:	< 1 % pro h / < 10 % pro h
Melderart:	Streulichtmelder
Alarmausgabe:	Piezo-Signalgeber (> 85 dB im 3 m Abstand), Status-LED, Funk
Anzeige:	Status-LED, Notbeleuchtung
Montageart:	Deckenmontage
Abmessungen (Ø x H):	115 x 45 mm
Gewicht:	148 g

Technische Änderungen vorbehalten.

CE 1772

Hersteller: eQ-3 AG

Maiburger Straße 29

D-26789 Leer

23

DoP: DoP_HmIP-SWSD-2

EN 14604:2005/AC:2008

vfdb 14/01:2010-05

HmIP-SWSD-2

Vorgesehen zur Verwendung als Rauchwarnmelder in Haushalten oder vergleichbaren Anwendungen im Wohnbereich.

Erklärte Leistung:

Wesentliches Merkmal:

Rauchwarnmelder gemäß EN 14604:2005/AC:2008

Leistung: bestanden

Die vollständige Leistungserklärung finden Sie unter www.homematic-ip.com.



Package contents

Quantity	Description
1	Homematic IP Smoke Alarm
1	Ceiling bracket
2	Screws, 3.0 x 30 mm
2	wall plugs, 5 mm
1	Operating manual

Documentation © 2022 eQ-3 AG, Germany

All rights reserved. Translation from the original version in German. This manual may not be reproduced in any format, either in whole or in part, nor may it be duplicated or edited by electronic, mechanical or chemical means, without the written consent of the publisher.

Typographical and printing errors cannot be excluded. However, the information contained in this manual is reviewed on a regular basis and any necessary corrections will be implemented in the next edition. We accept no liability for technical or typographical errors or the consequences thereof.

All trademarks and industrial property rights are acknowledged.

Printed in Hong Kong

Changes may be made without prior notice as a result of technical advances.

156592

Version 1.3 (09/2023)

Table of contents

1	Information about this manual.....	36
2	Hazard information.....	36
3	Function and device overview	37
4	General system information	40
5	Start-up	41
5.1	Pairing	41
5.2	General information about the installation location... 43	
5.2.1	Unsuitable installation locations:.....	44
5.2.2	Basic minimum equipment	44
5.2.3	Flat ceilings.....	45
5.2.4	Installation of smoke detectors in corridors... 45	
5.3	Installation.....	46
6	Operation.....	47
6.1	Function test.....	48
6.2	Communication test.....	48
6.3	Silencing an alarm	49
6.4	Silencing in monitoring mode	50
7	Acoustic and optical signals	50
7.1	Operating mode.....	51
7.2	Function test.....	52
7.3	Error messages.....	53
8	Restoring factory settings.....	54
9	General information about wireless operation.....	55
10	Recommended service life	55
11	Maintenance.....	55
12	Technical specifications.....	56

1 Information about this manual

Please read this manual carefully before operating your Homematic IP components. Keep the manual so you can refer to it at a later date if you need to. If you hand over the device to other persons for use, please hand over this manual as well. Follow the instructions to ensure proper operation.

Symbols used:



Attention!

This indicates a hazard.



Note.

This section contains important additional information!

2 Hazard information



The smoke detector must not be painted over or covered with wallpaper. The smoke inlet openings must not be covered or concealed.



To prevent injury, the device must be reliably fixed to the ceiling, according to the installation instructions.



Do not expose batteries and unit to excessive heat such as sunshine, fire or similar.



The smoke detector only monitors a specific area in the vicinity of its installation location.



Protect your hearing during the function test.



The device is intended for private use only.



The device must only be operated within residential buildings.

3 Function and device overview

The HmIP-SWSD-2 is a smoke alarm intended for use in households, apartment buildings, apartments or for similar applications in residential areas or areas with residential use. The device works on the basis of the photoelectric scattered light principle. This enables fire and dangerous smoke gases to be detected at an early stage and a warning to be given in good time.

The alarm is given by an integrated siren and a red flashing LED being triggering. An additional LED serves as emergency lighting in the event of an alarm and provides additional orientation in the event of a power failure.



The optical signal **(G)** only serves as emergency lighting and is not suitable for room lighting.

Wireless connection to other smoke detectors

The HmIP-SWSD-2 Smoke Alarm is intended for use in a network with other smoke detectors of the same type (HmIP-SWSD-2 and HmIP-SWSD). In a Homematic IP installation, up to 40 smoke detectors can be used in combination with the Homematic IP Access Point. This provides an extra level of safety because, in the event of fire, the device simultaneously sends a smoke alarm wirelessly to all smoke detectors of the same type within wireless range.

Device overview (*figure 1*):

- (A) ceiling bracket
- (B) smoke detector

Device overview from below (*figure 2*):

- (C) device LED/status LED
- (D) operating button/testing device (testing and pairing)
- (E) acoustic signal (sounds in case of alarm and during the function test)
- (F) release lever
- (G) optical signal (emergency lighting, lights if alarm is triggered and during function test)

Device overview ceiling bracket (*figure 3*):

- (H) bore holes (for mounting with two screws)
- (I) housing latches

4 General system information

This device is part of the Homematic IP smart home system and works with the Homematic IP radio protocol. All devices in the Homematic IP system can be configured easily and individually with a smartphone using the Homematic IP app. Alternatively, you have the option of operating Homematic IP devices in conjunction with many partner solutions. The available functions provided by the system in combination with other components are described in the Homematic IP User Guide. All current technical documents and updates are provided at www.homematic-ip.com.

5 Start-up

5.1 Pairing



Please read this entire section before starting the pairing procedure.



First set up your Homematic IP Access Point via the Homematic IP app to enable operation of other Homematic IP devices in your system. For further information, please refer to the Access Point operating manual.



During pairing, please make sure you maintain a distance of at least one metre between the Homematic IP Access Point and the smoke detector to avoid interference with the wireless signal.

To integrate the smoke detector into your system and enable it to communicate with other Homematic IP devices, you must first teach-in the device to your Homematic IP Access Point.

- Open the Homematic IP app on your smartphone.
- Select **"Add device"**.
- Twist the smoke detector **(B)** in a clockwise direction into the ceiling bracket **(A)**, until it clicks into place (see figures 4a and 4b).
- The pairing mode is active for 3 minutes.



You can manually start the pairing mode for another 3 minutes by briefly pressing the control button **(D)** (see figure 5).

- Your device will automatically appear in the Homematic IP app.
- To confirm, enter the last four digits of the device number (SGTIN) in your app or scan the QR code. The device number can be found on the sticker supplied or attached to the device.
- Wait until pairing is completed.
- If pairing was successful, the device LED **(C)** lights up green. The device is now ready for use.
- If the device LED lights up red, please try again.
- In the app, give the device a name and allocate it to a room.

After pairing, a function test must be carried out by briefly pressing the test button on the smoke detector.

- Briefly press the control button **(D)** on the device once (< 4 s).
- If the alarm tone sounds 3 times, the device's LED **(C)** flashes red, and the emergency lighting **(G)** lights up for the duration of the function test, the smoke detector is working correctly.
- If no alarm sound is heard or no optical signal is visible, the device is defective and must be replaced.



After the function test, smoke detection is deactivated for 10 minutes. During this time, no alarm can be triggered.

For the time the alarm is muted after a function test the device LED flashes red every 10 seconds.

5.2 General information about the installation location



Please observe the installation notes of this manual to ensure proper functioning. Please read this entire section before mounting the smoke detector.



Local regulations for commissioning and installing smoke detectors must be observed, as the minimum equipment is determined by the respective specifications of the state building codes.



The smoke detector monitors an area of up to 60 m² at a maximum ceiling height of 6 m.

5.2.1 Unsuitable installation locations:

- kitchens and bathrooms (steam)
- rooms with open fireplaces (smoke)
- in the immediate vicinity of halogen lamps, transformers or halogen lamp cable systems, as well as fluorescent lamps or energy-saving lamps and in particular their ballasts (minimum distance 50 cm).
- garages (exhaust emissions)
- dusty and dirty rooms (measuring chamber gets dirty quickly or false alarms are triggered)
- in the vicinity of windows, ventilators, fans or any other locations where the air moves around a lot.
- in the vicinity of areas where people smoke.
- in the vicinity of solid steel beams, large metal surfaces, etc. as they could significantly inhibit the transmission or reception of the wireless signal. Moving the detector by just a few centimetres can often be a great help here.

5.2.2 Basic minimum equipment

As a minimum, sleeping areas – particularly children's rooms or bedrooms – corridors and escape routes must be controlled by wireless smoke detectors. In open structures with several floors, a smoke alarm device on the upper floor is the minimum requirement.

5.2.3 Flat ceilings

The wireless smoke detector must be mounted on the ceiling in the centre of a room.

Keep a minimum distance of 0.5m from the walls, the corners of the room, or any joists or furnishings that could obstruct the penetration of fire smoke into the smoke detector.

Rooms that are divided by partial walls or furnishings should be monitored with a smoke detector in each part of the room if these partial walls or furnishings obstruct the penetration of fire smoke into the smoke detector.

If rooms are separated into ceiling panels by joists (subdivisions) with a height greater than 20 cm and the area of these panels is greater than 36 m², one smoke detector must be installed per ceiling panel.



The smoke detector must be mounted as level as possible on the ceiling; an inclination of max. 20° is permissible. The slope on roofs in buildings with common pitched roofs is greater; in other words, mounting is not permitted there. Installation on sloping ceilings is not permitted, contrary to the installation method provided for in DIN 14676, 4.3.5.4.

5.2.4 Installation of smoke detectors in corridors

In corridors with a maximum width of 3.0 m the distance between two smoke detectors may not exceed 15.0 m. Keep a distance of less than 7.5 m between the smoke detector and the front surface of the corridor. One detector should be installed in each intersection, junction and corner area (mitre line) of a corridor.

5.3 Installation



When selecting the installation location, check for electrical wires and power supply cables.

Following careful selection of the installation location, the ceiling bracket **(A)** must be mounted first. You can mount the ceiling bracket on the ceiling with the enclosed screws and plugs and then insert the smoke detector **(B)**.



To remove the smoke detector from the ceiling bracket, press the release lever **(F)** and twist the smoke detector out of the ceiling bracket in an anticlockwise direction (*see figure 6*).

- To install, mark the corresponding screw holes **(H)** on the ceiling with a pencil using the ceiling bracket (*see figure 7*).
- Drill the pre-marked screw holes. If you use the wall plugs supplied, you will need a 5-mm drill bit.



When mounting the device on wooden ceilings, use a 2-mm wood drill bit to pre-drill the screw holes to make it easier to screw in the screws.

- Insert the wall plugs into the holes.
- Mount the ceiling bracket by screwing the screws supplied into the wall plugs (see figure 8).
- Before inserting the smoke detector into the ceiling bracket, briefly press the control button **(D)** (see figure 5).
- Then twist the smoke detector in a clockwise direction into the ceiling bracket until it clicks into place (see figure 9).

6 Operation

After the device has been installed and added, simple operating functions are available directly on it:

- Briefly press the control button **(D)** once (< 4 s), to trigger a function test of the smoke detector .
- Press and hold the control button once (> 4 s) to trigger a communication test with other added smoke detectors

6.1 Function test

Once the smoke detector has been installed and added, you must perform a function test. You should also carry out a function test once a year after installation to ensure correct functioning.

To perform the function test, proceed as follows:

- Briefly press the control button **(D)** on the device once (< 4 s).
- If the alarm tone sounds 3 times, the device's LED **(C)** flashes red, and the emergency lighting **(G)** lights up for the duration of the function test, the smoke detector is working correctly.
- If no alarm sound is heard or no optical signal is visible, the device is defective and must be replaced.



After the function test, smoke detection is deactivated for 10 minutes. During this time, no alarm can be triggered.

6.2 Communication test

The correct integration of the smoke detector into a wireless network and its error-free communication with other smoke detectors can be tested by having the smoke detector send a radio test signal. To generate the radio test signal, proceed as follows:

- Press and hold the control button **(D)** for at least 4 seconds. The communication test is started, and a radio test signal is sent. This is indicated by the device LED **(C)** flashing orange.
- All smoke detectors that are part of the wireless network will respond to this signal.
- If transmission has been successful, the device LEDs on the smoke detectors that have received the signal will flash orange for 5 minutes. This confirms communication between the smoke detectors in the wireless network.
- If the device LED of a smoke detector does not flash, the device is either not integrated into the wireless network or the distance between the devices is too great.

6.3 Silencing an alarm

If an alarm is triggered unintentionally, an alarm hush function can be activated for 10 minutes on the smoke detector.

To activate the hush function during an alarm, proceed as follows:

- Briefly press the control button **(D)** once (< 4 s).

The acoustic alarm is silenced. The hush function is activated for 10 minutes.

6.4 Silencing in monitoring mode

In monitoring mode, the hush function can be activated for 10 minutes as a precautionary measure if you want to avoid triggering an alarm in the system.

To activate the hush function in monitoring mode, proceed as follows:

- In monitoring mode, briefly press the control button **(D)** once (< 4 s).

This activates the alarm hush function for 10 minutes. When the control button is pressed, a complete function test is performed including acoustic and optical signals.

7 Acoustic and optical signals

The operating status of the smoke detector is indicated optically and acoustically by the following signals:

7.1 Operating mode

Operating status	LED display	Acoustic alarm
Monitoring status	Red flashing every 45 s (optional)	-
Local smoke detector	Red flashing and emergency lighting with subsequent LED follow-up time of 24 h (30 min rapid flashing, then double flashing every 45 s). The rapid flashing can be ended earlier by briefly pressing the control button.	Intermittent alarm signal
Alarm transmitted by another smoke detector in the wireless network	Emergency lighting	Intermittent alarm signal

7.2 Function test

Operating status	LED display	Acoustic alarm
Function test OK	Rapid red flashing and emergency lighting for the duration of the function test, followed by silencing for 10 min	3 x short alarm sound
Alarm silencing (10 min) in alarm status	Red flashing every 10 s for 10 min	
Function test not OK	-	-
Communication test OK	Orange flashing on all networked smoke detectors for 5 min	-
Communication test not OK	-	-

7.3 Error messages

Operating status	LED display	Acoustic alarm
Low battery	1 x red flash every 45 s	Short beep every 45 s
Battery low in another smoke detector (the signal cannot be switched off at receiving smoke detectors)	1 x red flash every 3 h	Short beep every 3 h
Smoke chamber so dirty that compensation is no longer possible (the information is not transmitted to other smoke detectors but as status information to the Homematic IP app)	3 x red flash every 45 s	3 short beeps every 45 s



Devices with a low or empty battery or dirty smoke chamber must not be used and must be replaced!

8 Restoring factory settings



The device's factory settings can be restored. If you do this, you will lose all your settings.

To restore the smoke detector's factory settings, proceed as follows:

- Pressing the release lever **(F)**, **twist the smoke detector in an anticlockwise direction** out of the ceiling bracket **(A)** (see *figure 10*).
- Press and hold the control button **(D)** while you simultaneously twist the smoke detector in a clockwise direction into the ceiling bracket (see *figure 11*). Press and hold the control button until the device LED **(C)** begins to flash orange.
- Release the control button again.
- Press and hold the control button again for at least 4 s, until the device LED lights up green.
- Release the control button again to finish restoring the factory settings.

The device restarts and begins the pairing process.

9 General information about wireless operation

eQ-3 AG, Maiburger Straße 29, 26789 Leer, Germany hereby declares that the radio equipment type Home-matic IP HmlP-SWSD-2 is compliant with Directive 2014/53/EU. The full text of the EU declaration of conformity is available at www.homematic-ip.com.

10 Recommended service life

It is recommended to replace the smoke detector at the latest when the date indicated on the back of the device is reached.

11 Maintenance

The HmlP-SWSD-2 Smoke Alarm is a type-B smoke detector, i.e. an on-site inspection must be carried out at least every 30 months. In the inspection, the following properties must be tested:

- Warning signal functioning
- Check that the smoke inlet openings are free (e.g. covers, soiling by fluff and dust)
- Check that the smoke detector is free of obstructions within a range of 0.5 m around the device so that the penetration of smoke into the device is guaranteed (e.g. obstruction by furnishings)

12 Technical specifications

Device short description:	HmIP-SWSD-2
Supply voltage:	2x permanently installed 3 V lithium batteries
Protection rating:	IP20
Pollution degree:	2
Ambient temperature:	5 to 30 °C
Storage temperature:	-5 to +30 °C
Humidity:	max. 93 % (non-condensing)
Radio frequency band:	868.0-868.6 MHz 869.4-869.65 MHz
Max. radio transmission power:	10 dBm
Receiver category:	SRD category 2
Typical range in open space:	200 m
Duty cycle:	< 1 % per h/< 10 % per h
Alarm type:	scattered light smoke detector
Alarm output:	piezo signal transmitter (>85 dB over 3 m distance), status LED, wireless
Display:	Status LED, emergency lighting
Type of installation:	Ceiling mounting
Dimensions (ø x H):	115 x 45 mm
Weight:	148 g

Subject to modifications.

CE 1772

Manufacturer: eQ-3 AG
Maiburger Straße 29
D-26789 Leer
23
DoP: DoP_HmIP-SWSD-2

EN 14604:2005/AC:2008
vfdb 14/01:2010-05
HmIP-SWSD-2

Intended for use as smoke alarm in households or similar residential application.

Declared performance:

Essential characteristics:

Smoke detector in accordance with EN 14604:2005/AC:2008

Performance: passed

You can find the full declaration of performance at
www.homematic-ip.com.

Kostenloser Download der Homematic IP App! Free download of the Homematic IP app!



Bevollmächtigter des Herstellers:
Manufacturer's authorised representative:

eQ-3

eQ-3 AG
Maiburger Straße 29
26789 Leer / GERMANY
www.eQ-3.de