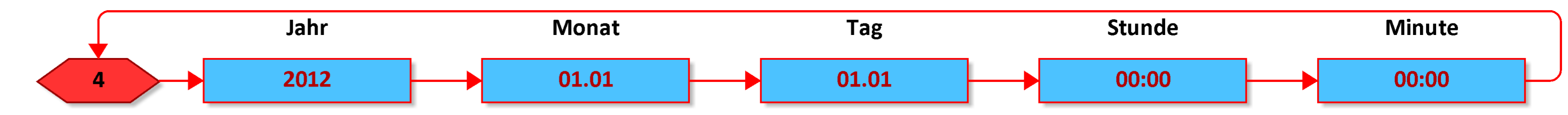
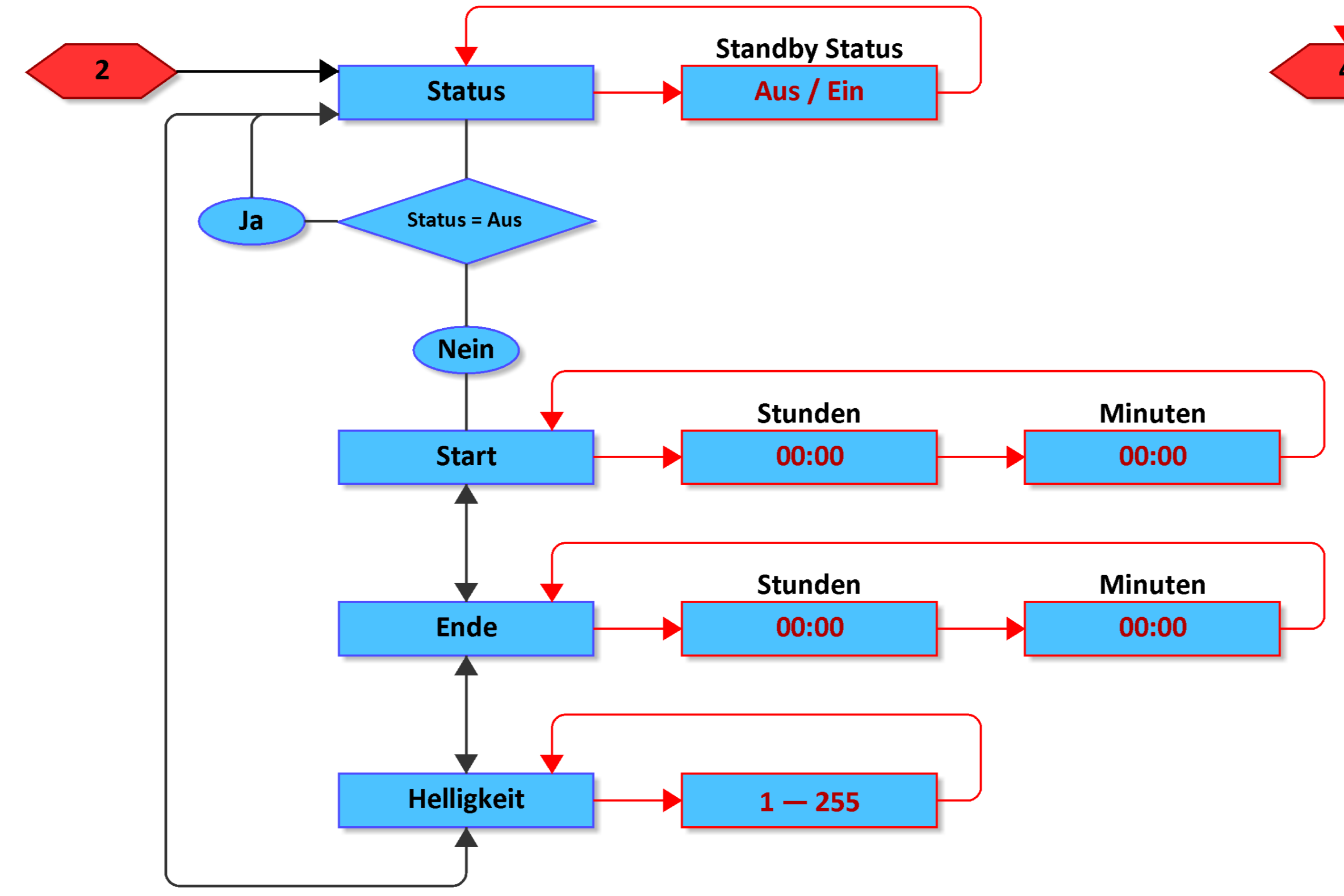
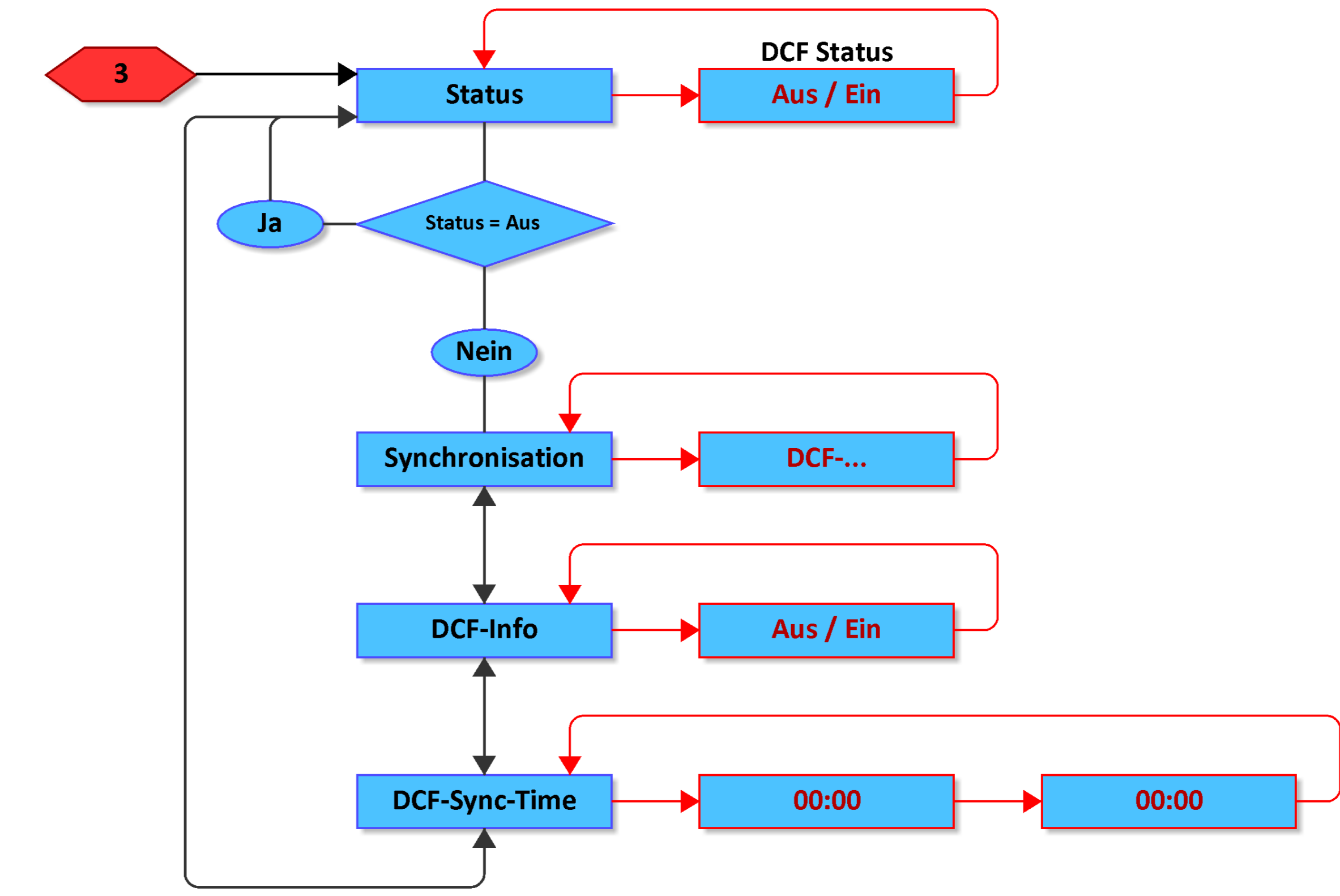
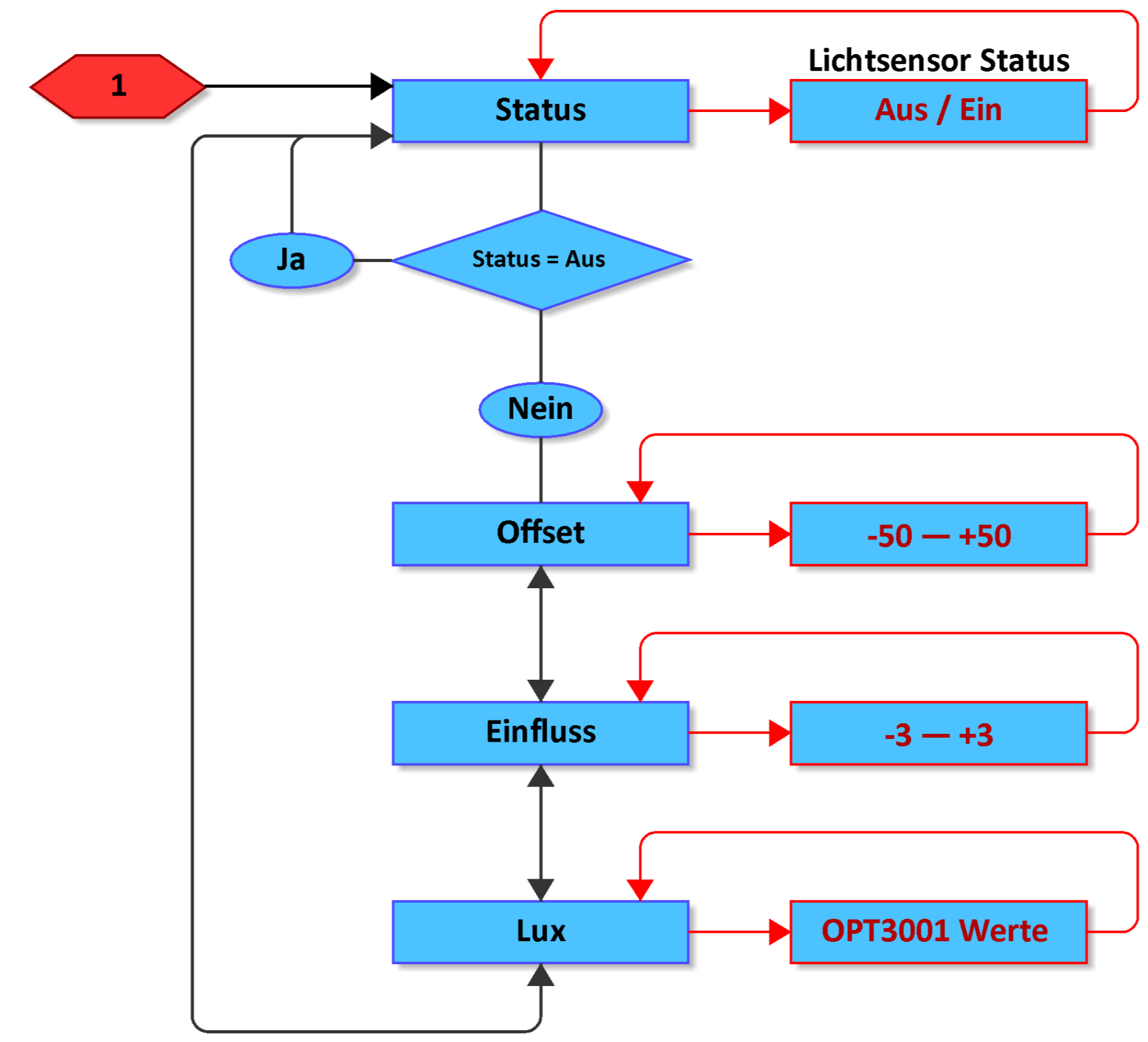
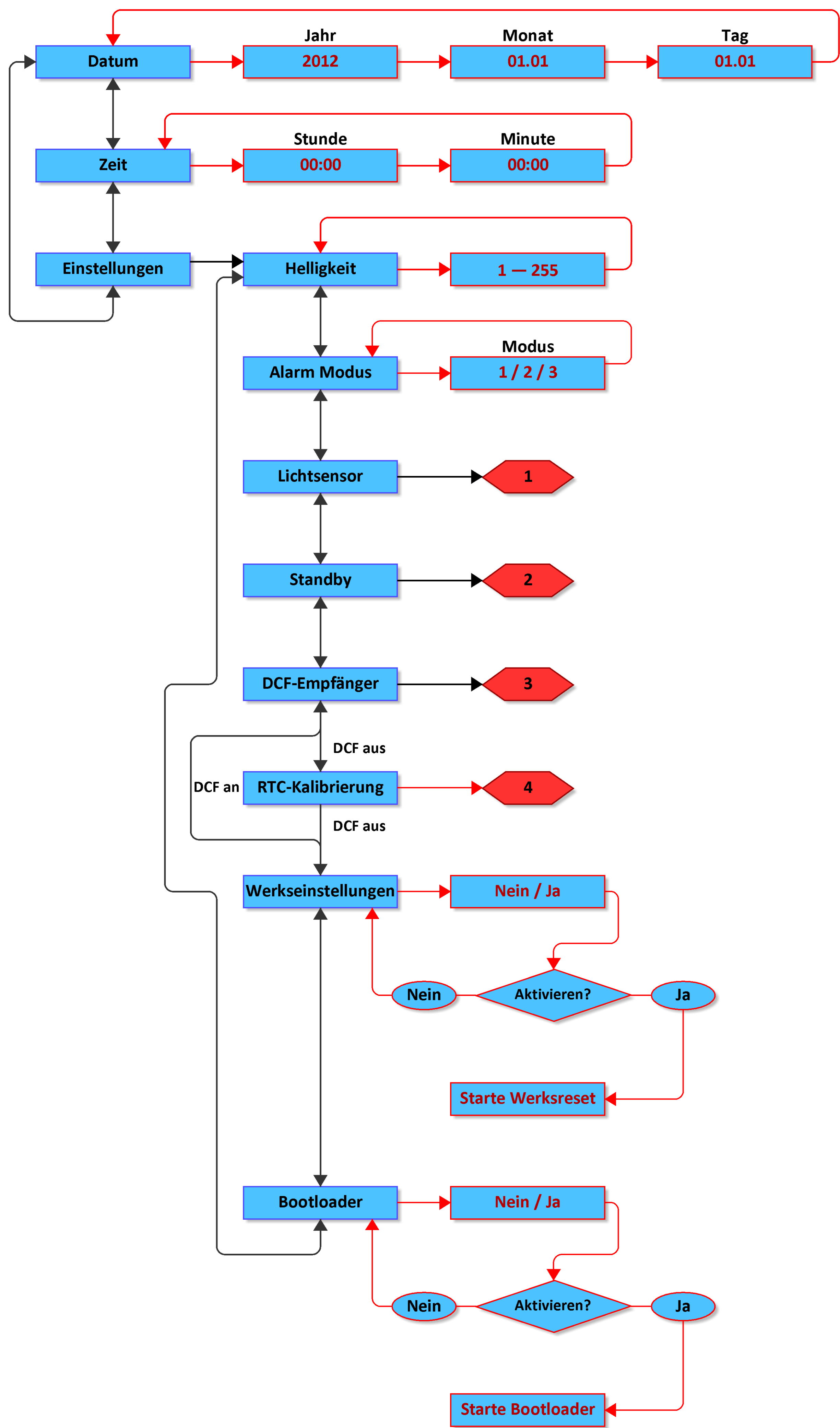


MKLU1 Menü V1.0



—————> Tasten TA1 (+) oder TA3 (-) kurz drücken um neuen Menüpunkt auszuwählen.
 Für die Werteänderungen die Tasten TA1 (+) und TA3 (-) verwenden.

—————> Taste TA2 (Mode) kurz drücken um Menüpunkt oder Eingabe zu bestätigen.
 Taste TA2 (Mode) lang (> 1 Sekunde) drücken um Menüpunkt zu verlassen.

Jahr
 2012 Rote Werte können geändert werden.