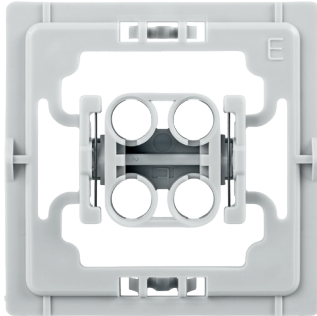
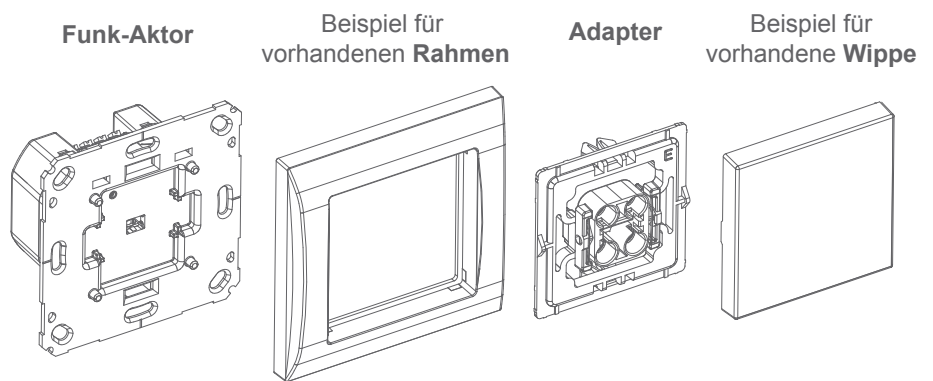


Adapter ELSO Joy

Artikel-Nr.: 152993A2 Produkteigenschaften



- Mit dem Adapter lassen sich Homematic IP Funk-Aktoren für Markenschalter ohne großen Kosten- und Montageaufwand in die Schalterserie ELSO Joy integrieren.
- Alternativ auch im 20er-Set erhältlich (Art.-Nr. 152993A1)
- Montageübersicht:



Technische Daten

Abmessungen (B x H x T) 55 x 55 x 21 mm

Logistische Daten

Artikelnummer	152993A2
EAN-Code	4047976529940
Kurzbezeichnung	EQ3-ADA-EJ
Verpackungseinheit	500
Maße Verpackung (Plastiktüte)	120 x 180 mm
Gesamtgewicht	13,8 g

Lieferumfang

Adapter ELSO Joy (1x)
Bedienungsanleitung in DE