



homematic IP

MONTAGE
VIDEO100 % kompatibel mit Homematic über
CCU2, CCU3 oder Funkmodule für Raspberry Pi

Unsichtbar verbaut

Homematic IP Wandtaster mit Netzbetrieb

Infos zum Bausatz

im ELV Shop

#10175

Die Funk-Wandtaster der Serie Homematic IP machen den ortsunabhängigen Einsatz durch Batteriebetrieb einfach. Will man einen solchen Taster aber an einer Stelle montieren, an der ohnehin Netzspannung vorhanden ist, ist eine direkte Netzstromversorgung ökonomischer und nutzerfreundlicher. Genau dieses Feature ist, neben einer verbesserten Funk-Performance, das Argument, den hier vorgestellten, netzbetriebenen Funk-Wandtaster einzusetzen.

Einbauen, nutzen, vergessen

Batteriebetriebene Geräte in der Haustechnik sind äußerst praktisch, wenn bestimmte Bedingungen bzw. Anforderungen vorliegen, zum Beispiel wenn sie extrem kompakt (z. B. Fenstersensor), mobil einsetzbar oder im Betrieb schwer zu erreichen (z. B. Außensensoren, Wettersensoren) sind oder kein Netzanschluss am gewünschten Montageort vorhanden ist. Da diese Geräte meist auch sehr stromsparend arbeiten, ist ein Batteriewechsel nur in großen Abständen nötig.

Will man für möglichst wenig Batteriemüll sorgen, strebt man natürlich nur da Batteriebetrieb an, wo es unvermeidlich ist. Je nach Anwendung und Benutzerverhalten kann Batteriebetrieb zudem gegenüber entsprechend sparsam ausgelegtem Netzbetrieb auch weniger ökonomisch sein. Und schließlich kann ein Batteriewechsel auch zur Unzeit erforderlich sein, gerade für nicht eingewiesene oder wenig technikaffine Mitbewohner ein Ablehnungsgrund für bestimmte Anwendungen. Und montiert man z. B. einen Funktaster wie den hier vorgestellten ohnehin

an einen Ort, an dem Netzspannung liegt, etwa innerhalb einer vorhandenen Steckdosen-/Schalter-Kombination, liegt natürlich der insgesamt bequemere und völlig wartungsfreie Netzbetrieb nahe.

Technische Daten

Geräte-Kurzbezeichnung:	HmIP-BRC2
Versorgungsspannung:	230 V/50 Hz
Stromaufnahme:	10 mA max.
Leistungsaufnahme Ruhebetrieb:	0,2 W
Leitungsart und -querschnitt:	starre und flexible Leitung, 0,75–1,5 mm ²
Installation:	nur in Schalterdosen gemäß DIN 49073-1
Schutzart:	IP20
Umgebungstemperatur:	5–35 °C
Funk-Frequenzband:	868,0–868,6 MHz 869,4–869,65 MHz
Max. Funk-Sendeleistung:	10 dBm
Empfängerkategorie:	SRD category 2
Typ. Funk-Freifeldreichweite:	240 m
Abmessungen (B x H x T):	71 x 71 x 37 mm
Gewicht:	47 g

Genau dahin passt der hier vorgestellte 2fach-Wandtaster für Markenschalter, der als Unterputzgerät bereits über ein integriertes, effektiv arbeitendes Netzgerät verfügt. Fast überflüssig zu erwähnen, dass sich auch dieser Wandtaster für Unterputzmontage nahtlos in vorhandene Marken-Schalterprogramme einfügt und so bereits vorhandene Schalter/Taster ersetzen oder in nicht genutzten Plätzen verbaut werden kann. Durch verschiedene Wippen-Adapter (**Bild 1**) lassen sich die bereits vorhandene Rahmen und Wippen des bisherigen Schalterprogramms in den meisten Fällen einfach weiterverwenden. So ist ein einfacher und unsichtbarer Umstieg zu einer komfortablen Haustechnik möglich.

Als Bedienfunktionen stehen Schalten (An/Aus, Auf/Ab) sowie Dimmen (heller/dunkler) zur Verfügung – je nach direkt angelernter Homematic IP Komponente bzw. definierter Funktion einer der Zentralen, an die der Sender anlernbar ist (Homematic IP Access Point, Homematic CCU2 bzw. Partnerlösungen).

Schaltung

Das Schaltbild des Funk-Wandtasters ist in **Bild 2** (Stromversorgung) und **Bild 3** (Controllerteil) zu sehen. Als Herzstück der Schaltung kommt der Mikrocontroller EFM32G210F128 von Silicon Laboratories zum Einsatz. Die Kondensatoren C37 bis C44 dienen der Pufferung bzw. der Störunterdrückung. Die DUO-LED D30 ist über die Widerstände R31 und R32 mit dem Mikrocontroller verbunden. Diese ist im Betrieb nur bei abgenommener Wippe sichtbar und dient hauptsächlich der Unterstützung beim Anlernvorgang oder als Hilfe bei der Fehlersuche. Die eigentliche Bedienung wird über die Tastenwippe vorgenommen. Diese wird aus den Tastern TA31 und TA32 gebildet. Dazu kommen die Abblockkondensatoren C9 und C10. Der Taster TA30 hat die Bedienung der Schaltung zu Anlern- und Konfigurationszwecken zur Aufgabe.

Die Kommunikation mit anderen Homematic Geräten übernimmt das Transceivermodul TRX30. Die Kondensatoren C30 bis C32 dienen der Störabblockung und der Pufferung.

Die Spannungsversorgung der gesamten Schaltung erfolgt über ein kleines Schaltnetzteil mit einem NCP1060 (IC1) inklusive externer Beschaltung und einem nachgeschalteten Step-down-Wandler TPS62125 (IC3), der eine stabilisierte Gleichspannung von 3,3 V bereitstellt. Der Sender ist mit einer 1-A-Schmelzsicherung (SI 1) gegen Überlastung

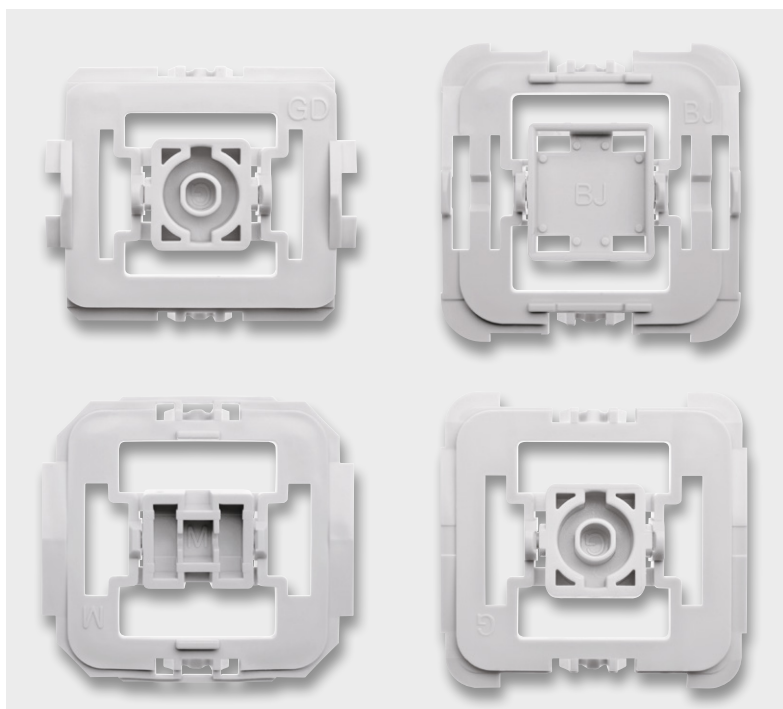


Bild 1: Einige Beispiele der zu den verschiedenen Installationsserien passenden Wippen-Adapter

abgesichert. Zusätzlich schützt ein Sicherungswiderstand (R2) vor Gefahren eines Fehlers im Schaltnetzteil und ein VDR (VDR1) schützt die Schaltung vor Überspannungsimpulsen auf der Netzleitung.

Nachbau

Da es sich bei dem Sender um ein Gerät handelt, das mit Netzspannung arbeitet, sind unbedingt die folgenden Warnhinweise zu beachten!



Wichtiger Hinweis:

Vorsicht! Aufgrund der im Gerät frei geführten Netzspannung dürfen Aufbau und Installation nur von Fachkräften ausgeführt werden, die aufgrund ihrer Ausbildung dazu befugt sind.

Die einschlägigen Sicherheits- und VDE-Bestimmungen sind unbedingt zu beachten. Durch eine unsachgemäße Installation können Sach- und Personenschäden verursacht werden, für die der Errichter haftet.

Das Gerät darf, ausgenommen zur Konfiguration, nur mit der zugehörigen Schalterabdeckung betrieben werden.

Ausführliche Sicherheitshinweise finden Sie in der Bedienungsanleitung, die dem Gerät beiliegt.

Der Aufbau der beiden Schaltungsteile erfolgt jeweils auf zwei doppelseitig zu bestückenden Platinen, wobei die SMD-Bauelemente bereits vorbestückt sind.

Die bedrahteten Bauteile sind entsprechend Stückliste, Schalt- und Bestückungsplan sowie unter Zuhilfenahme der Platinenfotos (**Bild 4**) zu bestücken.

Wir beginnen mit der Stromversorgungsplatine. Hier sind die bedrahteten Bauteile wie in **Bild 5** gezeigt einzulöten, wobei die stehend einzulötenden Bauteile (C2 und C3) so einzulöten sind, wie im Foto zu sehen ist.

Bei den Elkos ist auf polrichtiges Einsetzen zu achten: Ein Elko ist üblicherweise am Minuspol markiert, auf der Platine hingegen der Pluspol. Nun folgen die Sicherung (SI1), der Sicherungswiderstand (R2), der Varistor (VDR1) und die Spule (L2). Insgesamt ist zu beachten, dass alle auf der Platinenunterseite zu verlötenden Bauteilanschlüsse so zu verlöten und abzuschneiden sind, dass sie nicht mehr als max. 1,2 mm Höhe haben.

Nach dem Verlöten erfolgt eine obligatorische abschließende Kontrolle der Bestückung und eine Kontrolle auf Lötfehler.

Danach widmen wir uns der Controllerplatine. Als erster Schritt ist hier die vorbereitete Tastereinheit von der Platinenoberseite her einzusetzen, mit zwei selbstschneidenden Schrauben (1,8 x 4 mm), wie in **Bild 4** gezeigt, zu befestigen, und erst danach werden die Tastenanschlüsse verlötet. Nach der Tastereinheit folgt das Transceivermodul TRX30. Dazu ist

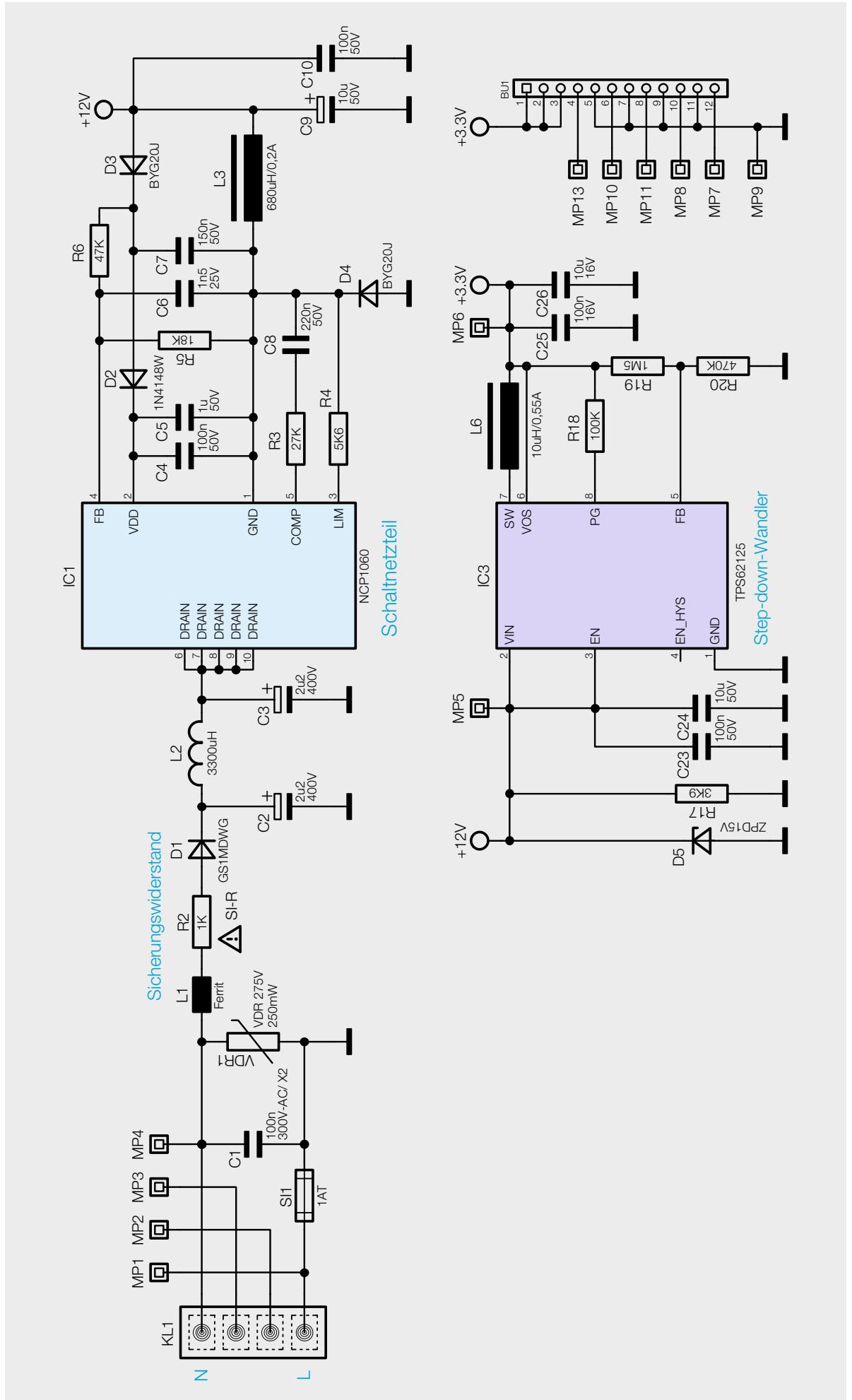


Bild 2: Das Schaltbild des Stromversorgungsteils des HmIP-BRC2



zunächst die 2x4-polige Stiftleiste mit den längeren Stiften in die Platinenoberseite der Controllerplatine einzulöten (siehe Bestückungsplan). Anschließend

wird das Transceivermodul nach dem Durchführen der Antenne durch das dafür vorgesehene Loch, wie in Bild 6 zu sehen, plan auf die Stiftleiste gelegt und verlötet.

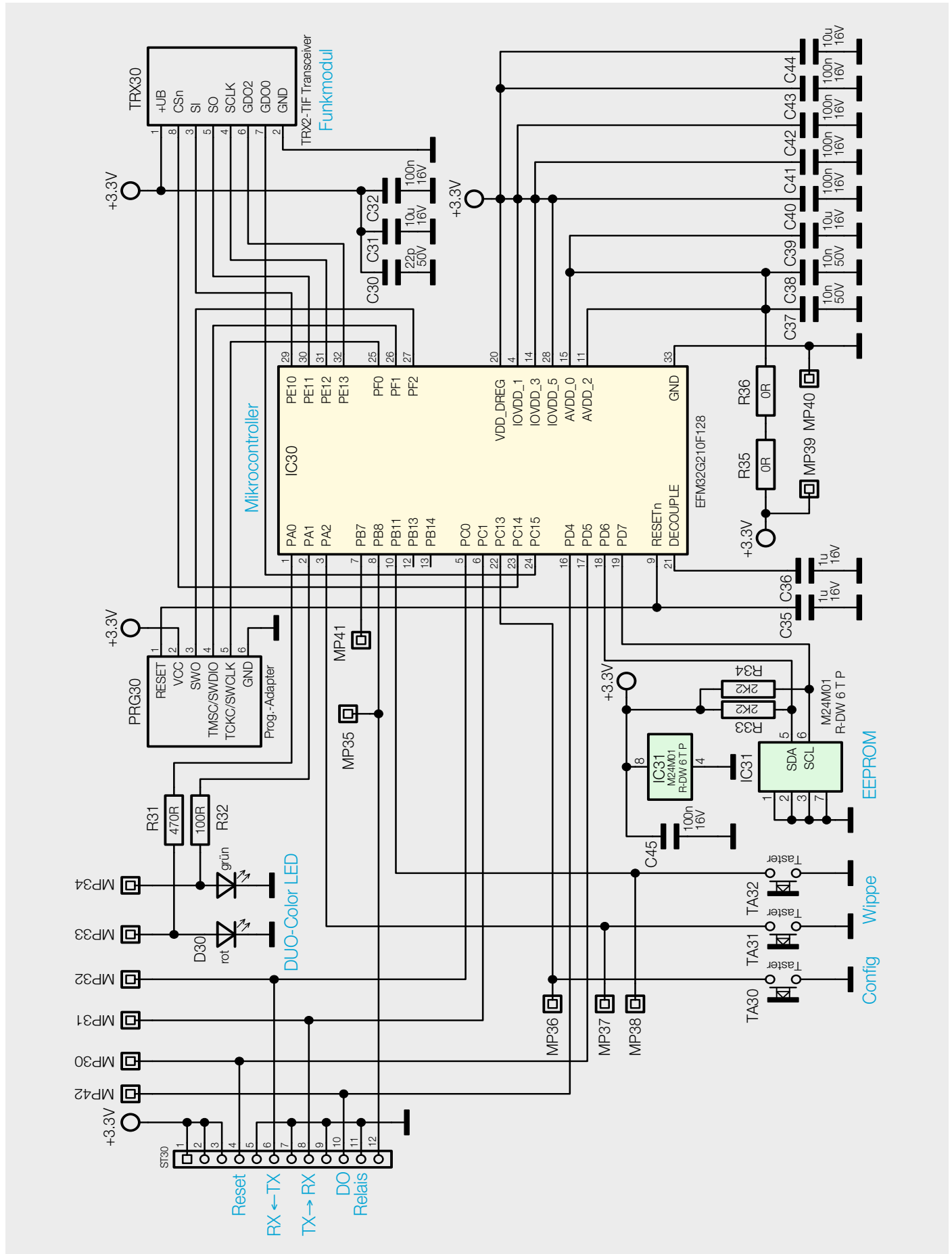


Bild 3: Das Schaltbild des Controllerteils des HmIP-BRC2



Montagevideo



#10178

QR-Code scannen oder
Webcode im ELV Shop
eingeben

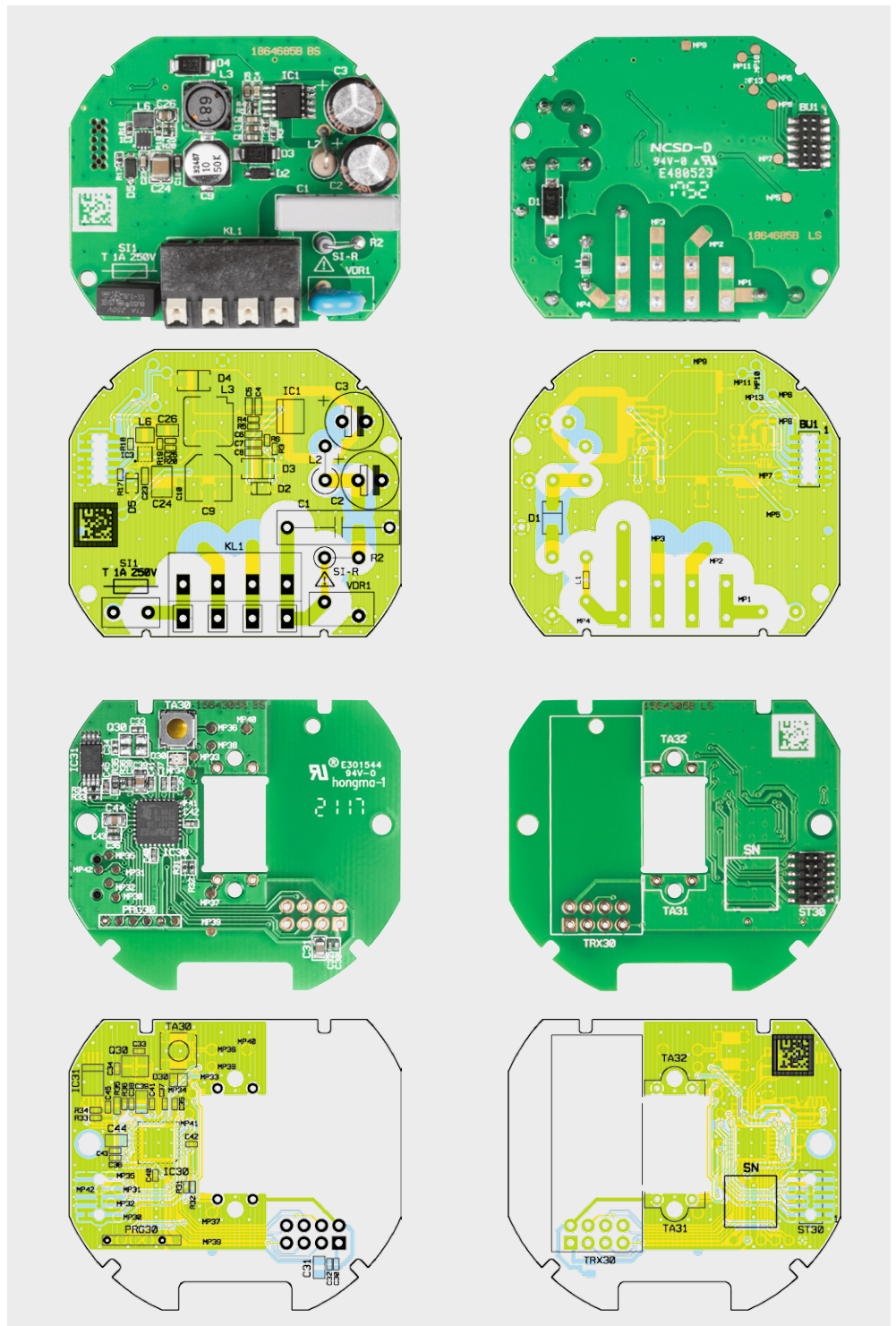


Bild 4: Die Platinenfotos und Bestückungszeichnungen für die beiden Platinen, oben die Stromversorgungsplatine, unten die Controllerplatine



Bild 5: Hier sind die exakt bestückten bedrahteten Bauteile der Stromversorgungsplatine zu sehen.

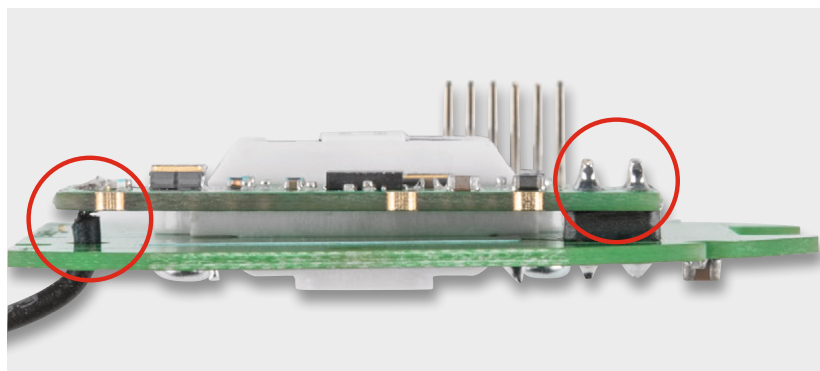


Bild 6: Die Bestückung des TRX-Moduls muss flach aufliegend auf der Stiftleiste und exakt parallel zur Controllerplatine erfolgen. Hier ist auch die Durchführung der Antenne durch die Controllerplatine zu sehen.



Gehäuseeinbau

Zuerst ist der Lichtleiter, der später auch als Tasterstößel dient, in die hierfür vorgesehene Gehäuseöffnung einzuführen (Bild 7). Dieser darf nicht zur leichteren Montage eingeklebt werden, da er beweglich bleiben muss. Dann wird die Transceiver-Antenne im Gehäuse verlegt, wie in Bild 8 gezeigt. Dem folgen das Einlegen der Controllerplatine entsprechend Bild 9 und deren Befestigung mit zwei selbstschneidenden Schrauben (1,8 x 6 mm) sowie das Einlegen der Isolierplatte (Bild 10) und das Einsetzen der Stromversorgungsplatine (Bild 11). Dabei ist darauf zu achten, dass deren Buchsenkontakte genau auf die Steckerleiste der Controllerplatine aufgesetzt werden. Schließlich ist der Gehäusedeckel auf die Fronteinheit aufzusetzen

(Bild 12). Hier müssen alle drei Befestigungsclips deutlich einrasten. Im nächsten Schritt wird die Beweglichkeit des Tasterstößels getestet (Bild 13), das Tastenbetätigungsgefühl muss deutlich zu spüren sein.

Zuletzt wird der zur Installationsserie passende Adapter testweise auf die Frontplatte gesetzt (Bild 14) und das Tastgefühl getestet. Dabei ist zu beachten, dass der Adapter allseitig plan auf der Frontplatte aufliegt. Jetzt können auch ggf. nötige Anpassungen an Rahmen oder Wippe gemacht werden.

Installation

Vor der Installation ist der betroffene Stromkreis spannungsfrei zu schalten, und es sind die weiteren Hinweise zur Installation und Sicherheit in der dem Gerät beiliegenden Installations- und Bedienungsanleitung zu befolgen. Die Installation erfolgt in einer Unterputz-Installationsdose, die mindestens 32 mm tief sein und DIN 49073-1 entsprechen

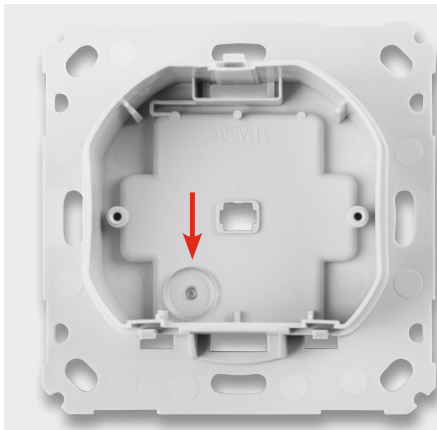


Bild 7: Der so eingelegte Lichtleiter dient auch als Tasterstößel für den Config-Taster.

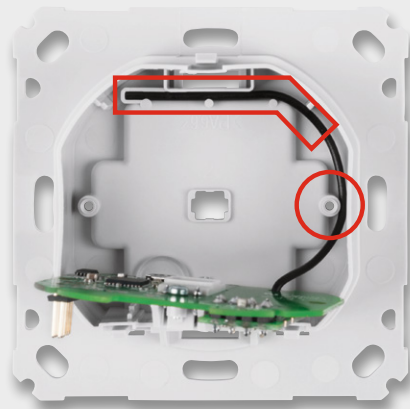


Bild 8: Die Antenne des Transceivers ist genau wie hier gezeigt einzulegen.

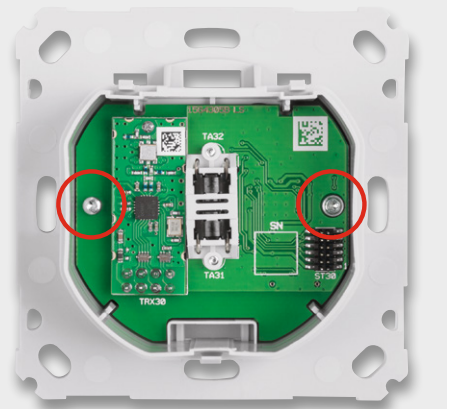


Bild 9: Die im Gehäuse verschraubte Controllerplatine

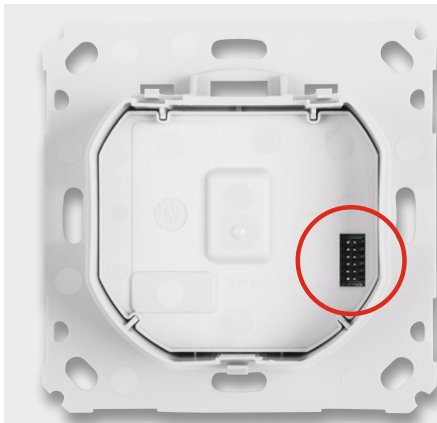


Bild 10: Die Isolierplatte zwischen Controller- und Stromversorgungsplatine ist eingelegt. Rechts unten ist die Steckerleiste für die Verbindung beider Platinen zu sehen.

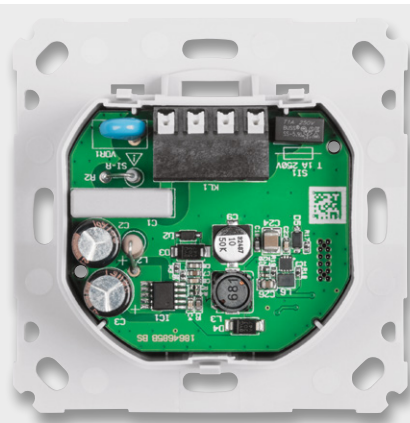


Bild 11: Die eingelegte und aufgesteckte Stromversorgungsplatine

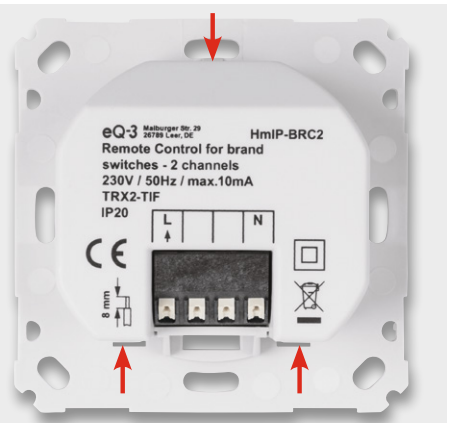


Bild 12: Das in die Fronteinheit eingeklippte Gehäuse



Bild 13: Der Tasterstößel ist auf Leichtigkeit zu prüfen.



Bild 14: Der aufgesetzte Adapter für die Tasterwippe, rechts sieht man die exakt plane Lage des Adapters auf der Montageplatte.



**Widerstände:**

1 k Ω /0,5 W/Sicherungswiderstand	R2
3,9 k Ω	R17
5,6 k Ω	R4
18 k Ω /SMD/0402	R5
27 k Ω /SMD/0402	R3
47 k Ω /SMD/0402	R6, R17
100 k Ω /SMD/0402	R18
470 k Ω /SMD/0402	R20
1,5 M Ω /SMD/0402	R19
Varistor/275 V/250 mW	VDR1

Kondensatoren:

1,5 nF/SMD/0603	C6
100 nF/16 V/SMD/0402	C25
100 nF/50 V/SMD/0603	C4, C10, C23
100 nF/300 Vac/X2	C1
150 nF/50 V/SMD/0603	C7
220 nF/50 V/SMD/0603	C8
1 μ F/50 V/SMD/0603	C5
2,2 μ F/400 V	C2, C3

10 μ F/16 V/SMD/0805	C26
10 μ F/50 V/SMD/1210	C24
10 μ F/50 V	C9

Halbleiter:

NCP1060/SMD	IC1
TPS62125DSG/SMD	IC3
GS1MDWG/SMD	D1
1N4148W/SMD	D2
BYG20J/SMD	D3, D4
MMSZ5245B/SOD-123	D5

Sonstiges:

Chip-Ferrit, 120 Ω bei 100 MHz, 0603	L1
Induktivität, 3300 μ H/62 mA	L2
Speicherdrossel, SMD, 680 μ H/140 mA	L3
Speicherdrossel, SMD, 10 μ H/700 mA	L6
Kleinstsicherung 1 A, 250 V, träge, print	SI1
Federkraftklemme, 4-polig, Drahteinführung 135 °, print, RM = 5,08 mm	KL1
Buchsenleiste, 2x 6-polig, SMD	BU1

Widerstände:

0 Ω /SMD/0402	R36
0 Ω /SMD/0603	R35
100 Ω /SMD/0402	R32
470 Ω /SMD/0402	R31
2,2 k Ω /SMD/0402	R33, R34

Kondensatoren:

22 pF/50 V/SMD/0402	C30
10 nF/50 V/SMD/0402	C37, C38
100 nF/16 V/SMD/0402	C32, C40–C43, C45
1 μ F/16 V/SMD/0402	C35, C36
10 μ F/16 V/SMD/0805	C31, C39, C44

Halbleiter:

ELV171585/SMD	IC30
M24M01-DF DW 6 T G/TSSOP-8	IC31
Duo-LED/rot/grün/SMD	D30

Sonstiges:

Taster ohne Tastknopf, 1x ein, 0,8 mm Höhe	TA30
Mini-Drucktaster, 1 x ein, print	TA31, TA32
Stiftleiste, 2 x 4-polig, gerade	TRX30
Sender-/Empfangsmodul TRX2-TIF	TRX30
Stiftleiste, 2x 6-polig, 8 mm, gerade, RM = 1,27 mm, SMD	ST30
Gehäusedeckel, bedruckt	
Isolierplatte	
Tasterrahmen	
Gehäuseunterteil, bedruckt	
Lichtleiter	
Gewindeformende Schrauben, 1,8 x 6 mm, Torx T6	
Gewindeformende Schrauben, 1,8 x 4 mm, Torx T6	
Senkkopfschrauben für Unterputzdosen, 3,2 x 15 mm	
Senkkopfschrauben für Unterputzdosen, 3,2 x 25 mm	

muss. Als Anschlussleitungen sind starre und flexible Leitungen ohne Aderendhülse mit einem Leitungsquerschnitt von 0,75 bis 1,5 mm² zugelassen. Nach der Verkabelung (Bild 15) ist die Einheit Aktor/Montage-rahmen in die Installationsdose einzusetzen (Bild 16) und mit dieser zu verschrauben. Nun erfolgen das Aufsetzen des Abdeckrahmens und des Wippen-Adapters (Bild 17) sowie das Schließen der eventuell offenen Steckdosen.

Den Abschluss der Installation bildet das Aufsetzen der Tasterwippe (Bild 18). Damit ist das Gerät betriebsbereit. **ELV**



Bild 15: Der fertig verkabelte Wandsender ...



Bild 16: ... wird in die Installationsdose eingesetzt und verschraubt.



Bild 17: Der Abdeckrahmen des Installationssystems wird aufgesetzt.



Bild 18: Abschluss der Installation: Einsetzen der Tasterwippe