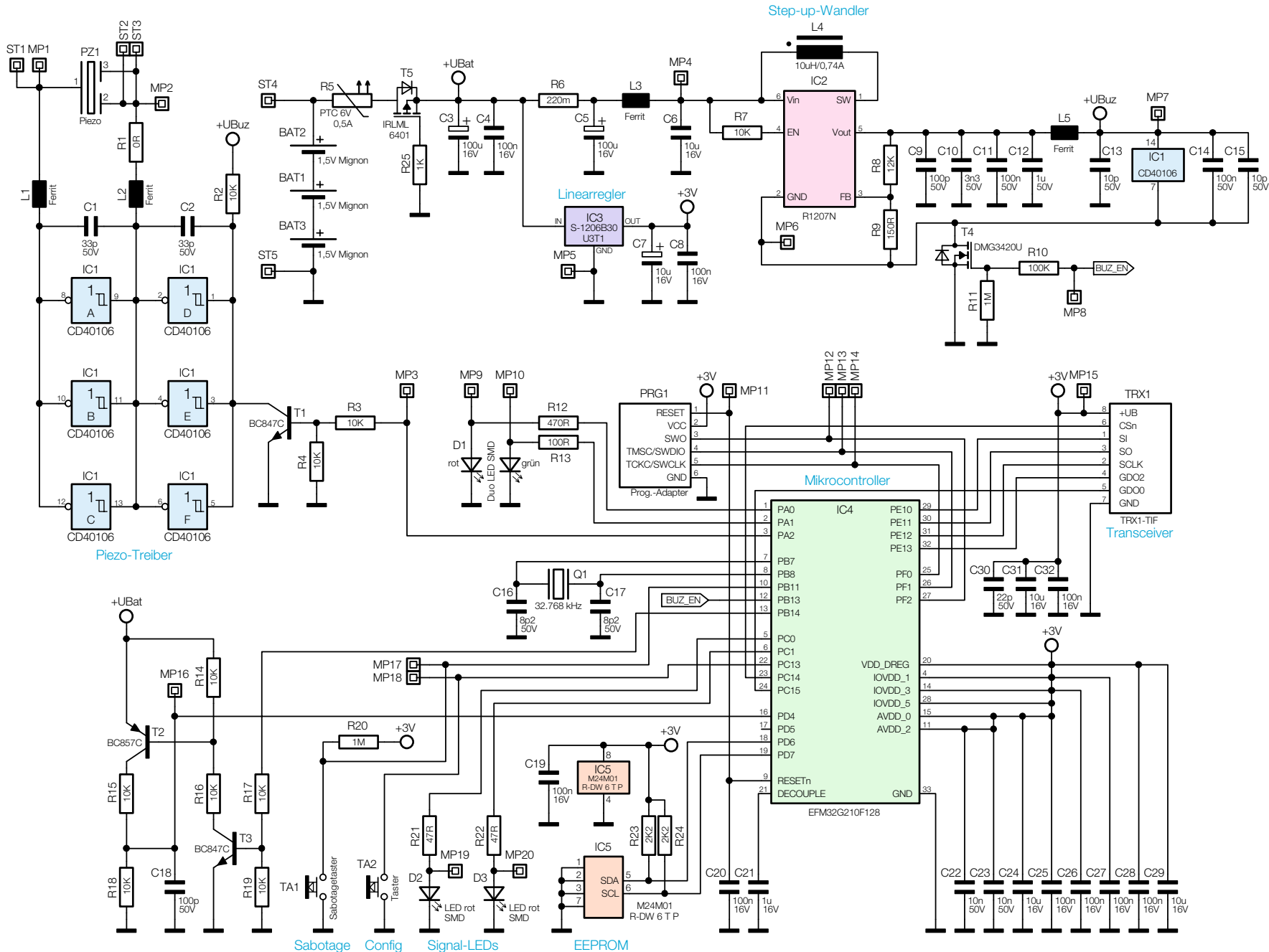


Bild 1: Das Schaltbild der Homemade IP Alarmstiene



Piezo-Treiber

Step-up-Wandler

Linearregler

Mikrocontroller

Transceiver

Sabotage

Config

Signal-LEDs

EEPROM