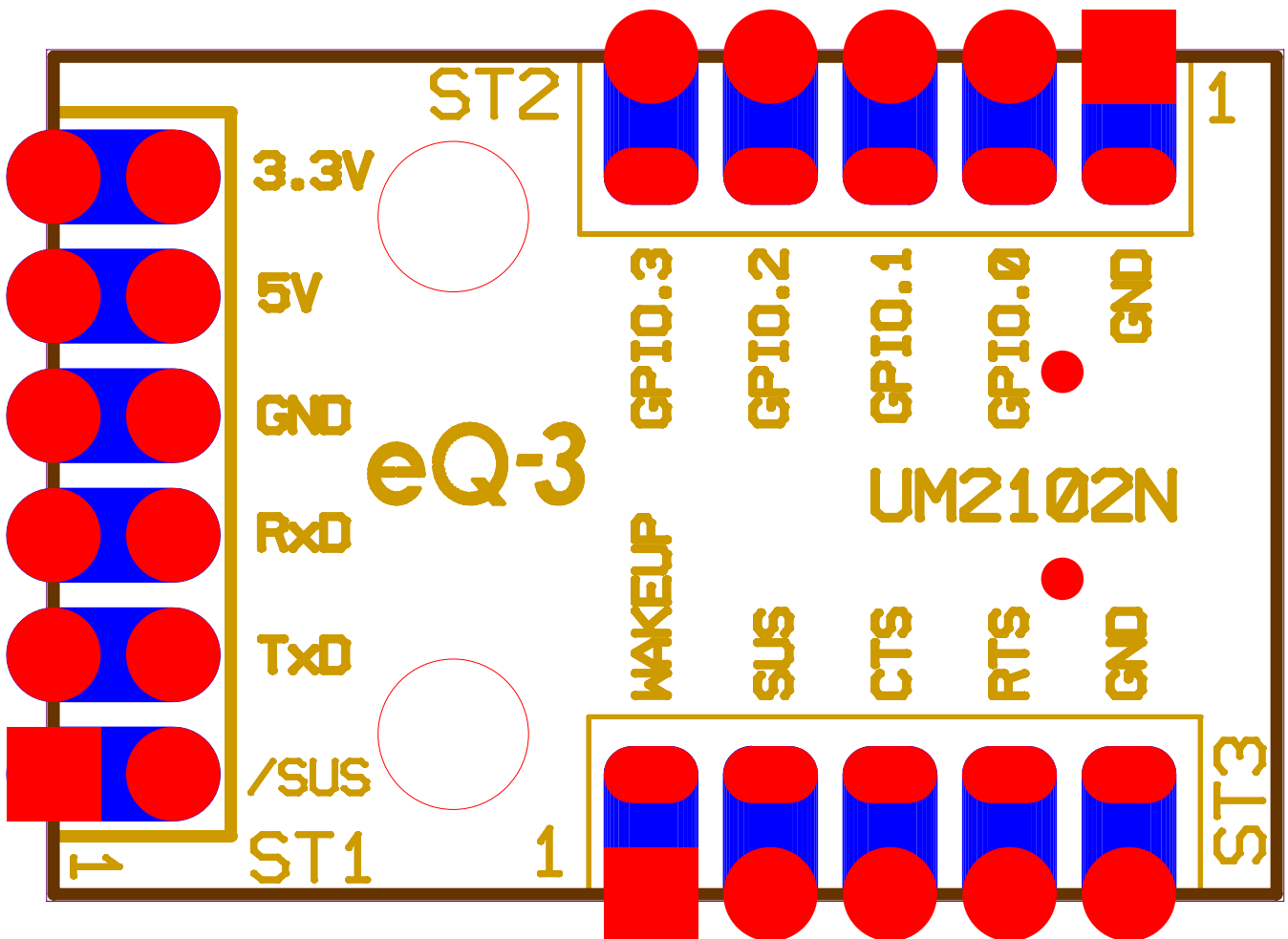


UM2102N Pin Layout



Ansicht der Platinenunterseite

Bottom view from the circuit board