

Bild 3: Das Schaltbild der DCF-ET1: Oben ist die Spannungsversorgung zu sehen, darunter die Signalaufbereitung.

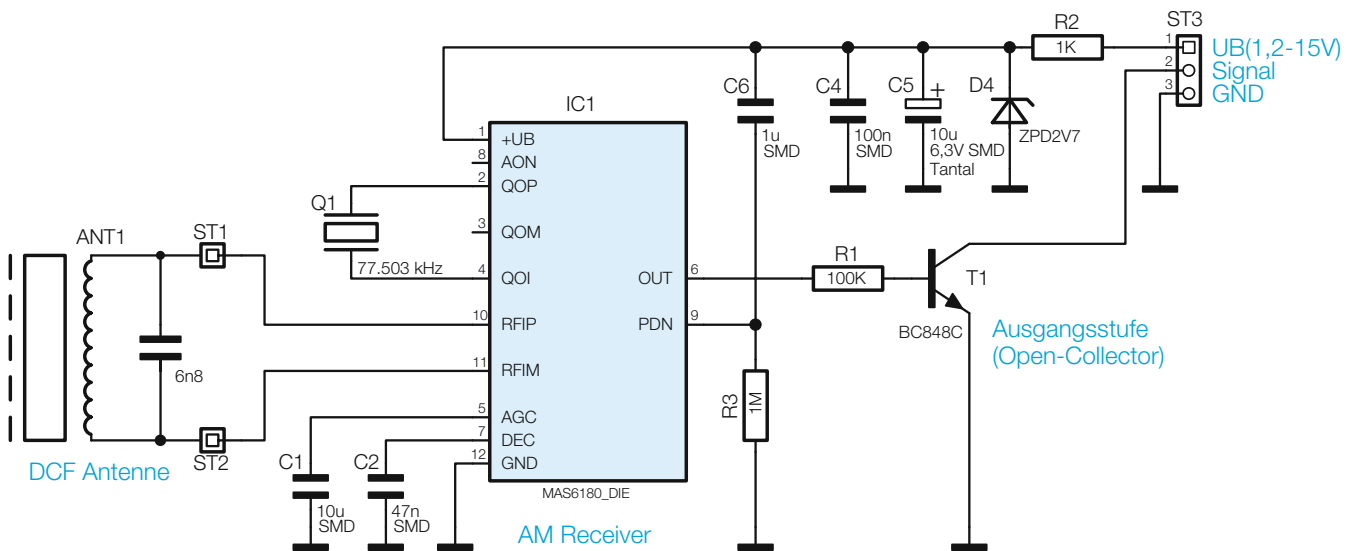


Bild 4: Das Schaltbild des ELV-Empfangsmoduls DCF-2 (Art.-Nr. 09 16 10)