

Installations- und Bedienungsanleitung

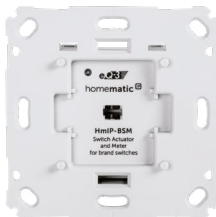
Installation instruction and operating manual

**Schalt-Mess-Aktor für
Markenschalter**

S. 2

**Switch Actuator and Meter
for brand switches**

p. 33



Lieferumfang

Anzahl Bezeichnung

1	Homematic IP Schalt-Mess-Aktor für Markenschalter
2	Schrauben 3,2 x 15 mm
2	Schrauben 3,2 x 25 mm
1	Bedienungsanleitung

Dokumentation © 2016 eQ-3 AG, Deutschland
Alle Rechte vorbehalten. Ohne schriftliche Zustimmung des Herausgebers darf diese Anleitung auch nicht auszugsweise in irgendeiner Form reproduziert werden oder unter Verwendung elektronischer, mechanischer oder chemischer Verfahren vervielfältigt oder verarbeitet werden.

Es ist möglich, dass die vorliegende Anleitung noch drucktechnische Mängel oder Druckfehler aufweist. Die Angaben in dieser Anleitung werden jedoch regelmäßig überprüft und Korrekturen in der nächsten Ausgabe vorgenommen. Für Fehler technischer oder drucktechnischer Art und ihre Folgen übernehmen wir keine Haftung.

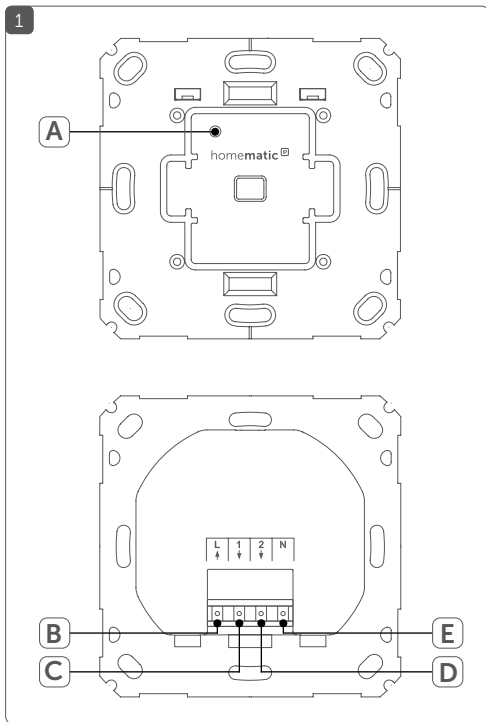
Alle Warenzeichen und Schutzrechte werden anerkannt.

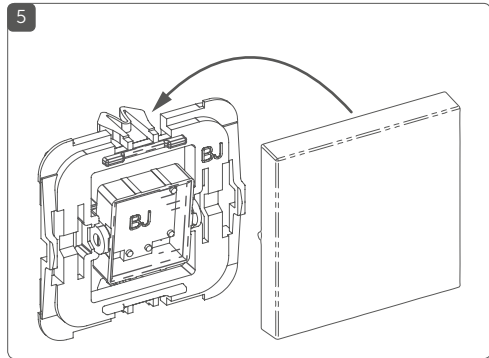
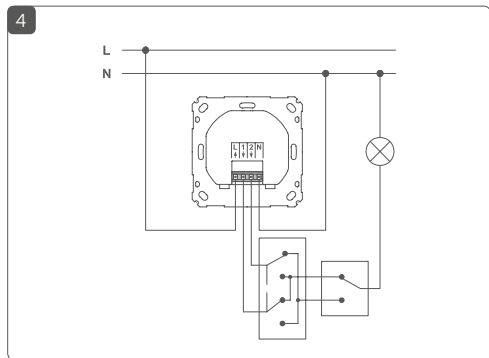
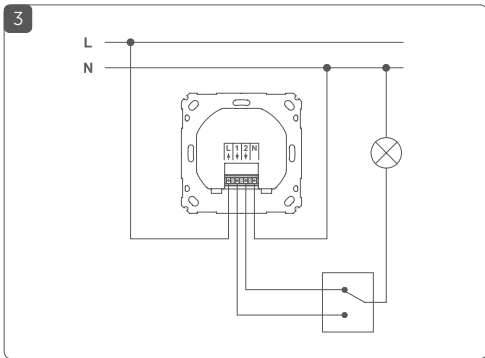
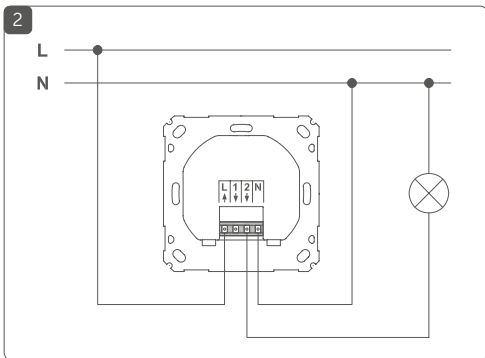
Printed in Hong Kong

Änderungen im Sinne des technischen Fortschritts können ohne Vorankündigung vorgenommen werden.

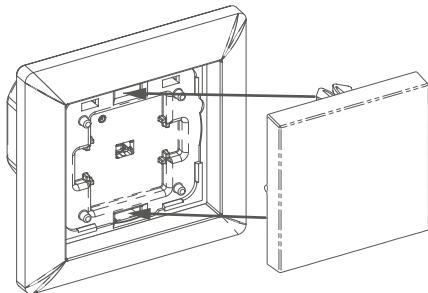
142840 (web)

Version 1.2 (10/2018)

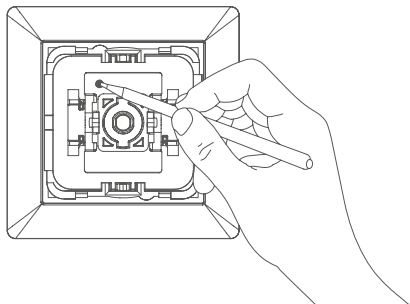




6



7



Inhaltsverzeichnis

1	Hinweise zur Anleitung	8
2	Gefahrenhinweise	8
3	Funktion und Geräteübersicht	12
4	Allgemeine Systeminformationen	14
5	Adapter für Markenschalter.....	15
6	Inbetriebnahme	19
6.1	Installationshinweise.....	19
6.2	Installation.....	21
6.3	Anlernen	24
7	Fehlerbehebung	26
7.1	Befehl nicht bestätigt.....	26
7.2	Duty Cycle	26
7.3	Fehlercodes und Blinkfolgen	27
8	Wiederherstellung der Werkseinstellungen.....	29
9	Wartung und Reinigung.....	30
10	Allgemeine Hinweise zum Funkbetrieb.....	30
11	Technische Daten	31

1 Hinweise zur Anleitung

Lesen Sie diese Anleitung sorgfältig, bevor Sie Ihr Home-matic IP Gerät in Betrieb nehmen. Bewahren Sie die Anleitung zum späteren Nachschlagen auf!

Wenn Sie das Gerät anderen Personen zur Nutzung überlassen, übergeben Sie auch diese Anleitung.

Benutzte Symbole:



Achtung!

Hier wird auf eine Gefahr hingewiesen.



Hinweis.

Dieser Abschnitt enthält zusätzliche wichtige Informationen!

2 Gefahrenhinweise



Öffnen Sie das Gerät nicht. Es enthält keine durch den Anwender zu wartenden Teile. Das Öffnen birgt die Gefahr eines Stromschlages. Lassen Sie das Gerät im Fehlerfall von einer Fachkraft prüfen.



Aus Sicherheits- und Zulassungsgründen (CE) ist das eigenmächtige Umbauen und/oder Verändern des Gerätes nicht gestattet.



Verwenden Sie das Gerät nicht, wenn es von außen erkennbare Schäden, z. B. am Gehäuse, an Bedienelementen oder an den Anschlussbuchsen ausweist. Lassen Sie das Gerät im Zweifelsfall von einer Fachkraft prüfen.



Betreiben Sie das Gerät nur in trockener sowie staubfreier Umgebung, setzen Sie es keinem Einfluss von Feuchtigkeit, Vibrationen, ständiger Sonnen- oder anderer Wärmeeinstrahlung, Kälte und keinen mechanischen Belastungen aus.



Das Gerät ist kein Spielzeug! Erlauben Sie Kindern nicht damit zu spielen. Lassen Sie das Verpackungsmaterial nicht achtlos liegen. Plastikfolien/-tüten, Styroporteile etc. können für Kinder zu einem gefährlichen Spielzeug werden.



Bei Sach- oder Personenschaden, die durch unsachgemäße Handhabung oder Nichtbeachten der Gefahrenhinweise verursacht werden, übernehmen wir keine Haftung. In solchen Fällen erlischt jeder Gewährleistungsanspruch! Für Folgeschäden übernehmen wir keine Haftung!



Das Gerät darf nur für ortsfeste Installationen verwendet werden. Das Gerät ist sicher innerhalb einer festen Installation zu fixieren.



Der Aktor ist Teil der Gebäudeinstallation. Bei der Planung und Errichtung sind die einschlägigen Normen und Richtlinien des Landes zu beachten. Der Betrieb des Gerätes ist ausschließlich am 230 V/50 Hz-Wechselspannungsnetz zulässig. Arbeiten am 230-V-Netz dürfen nur von einer Elektrofachkraft (nach VDE 0100) erfolgen. Dabei sind die geltenden Unfallverhütungsvorschriften zu beachten. Zur Vermeidung eines elektrischen Schlages am Gerät, schalten Sie bitte die Netzspannung frei (Sicherungsautomat abschalten). Bei Nichtbeachtung der Installationshinweise können Brand oder andere Gefahren entstehen.



Beachten Sie beim Anschluss an die Geräteklemmen die hierfür zulässigen Leitungen und Leitungsquerschnitte.



Die an den Relaisausgängen angeschlossenen Verbraucher müssen über eine ausreichende Isolierung verfügen.



Beachten Sie vor Anschluss eines Verbrauchers die technischen Daten, insbesondere die maximal zulässige Schaltleistung des Relais und Art des anzuschließenden Verbrauchers. Alle Lastangaben beziehen sich auf ohmsche Lasten. Belasten Sie den Aktor nur bis zur angegebenen Leistungsgrenze.



Eine Überlastung kann zur Zerstörung des Gerätes, zu einem Brand oder zu einem elektrischen Schlag führen.



Der Stromkreis, an dem das Gerät und die Last angeschlossen werden, muss mit einem Leitungsschutzschalter gemäß EN60898-1 (Auslösecharakteristik B oder C, max. 16 A Nennstrom, min. 6 kA Abschaltvermögen, Energiebegrenzungsklasse 3) abgesichert sein. Installationsvorschriften lt. VDE 0100 bzw. HD384 oder IEC 60364 müssen beachtet werden. Der Leitungsschutzschalter muss für den Benutzer leicht erreichbar und als Trennvorrichtung für das Gerät gekennzeichnet sein.



Vor dem Anschließen des Aktors muss die Sicherung im Sicherungskasten herausgenommen werden.



Das Gerät darf, ausgenommen zur Konfiguration, nur mit der dazugehörigen Schalterabdeckung betrieben werden.



Das Gerät ist nicht zum Freischalten geeignet.



Geräte mit elektronischen Netzteilen (z. B. Fernseher oder Hochvolt-LED-Leuchtmittel) stellen

keine ohmschen Lasten dar. Sie können Einschaltströme von über 100 A erzeugen. Schalten solcher Verbraucher führt zu vorzeitigem Verschleiß des Aktors. Wir empfehlen in solchen Fällen die Verwendung von Einschaltstrombegrenzern an den Schaltausgängen.



Das Gerät ist nur für den Einsatz in wohnungsähnlichen Umgebungen geeignet.



Jeder andere Einsatz, als der in dieser Bedienungsanleitung beschriebene, ist nicht bestimmungsgemäß und führt zu Gewährleistungs- und Haftungsausschluss.

3 Funktion und Geräteübersicht

Der Homematic IP Schalt-Mess-Aktor für Markenschalter eignet sich für die Montage in einer Unterputzdose für Schalter verschiedenster Hersteller. Einmal installiert schaltet er angeschlossene Verbraucher ein bzw. aus und misst ihren Energieverbrauch.

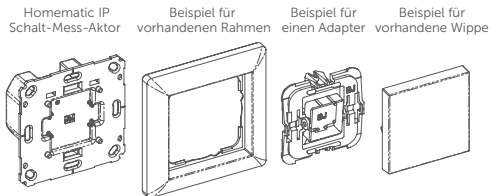
Der Schalt-Mess-Aktor ermöglicht eine komfortable Steuerung angeschlossener Verbraucher über die Tasterwippe des Schalters, per Funk-Fernbedieung oder über die Homematic IP App.

Über die App haben Sie den Energieverbrauch angeschlossener Verbraucher sowie die Energiekosten immer im Blick.

Die Adapter für verschiedene Schalterserien ermöglichen einen kostensparenden Austausch von Schaltern gängiger Hersteller gegen eine intelligente Homematic IP Installation. Durch die Nutzung von Bauteilen der bereits vorhandenen bzw. vorgesehenen Schalterserien und Verkabelungen wird der Installationsaufwand auf ein Minimum reduziert. Das Design bzw. Farben und Oberflächen von bereits installierten Schalterserien bleiben unverändert, da vorhandene Rahmen und Wippen weiter genutzt werden können.

Geräteübersicht (s. Abbildung 1):

- (A) Systemtaste (Anlerntaste und LED)
- (B) Anschlussklemme für L ↑ (Außenleiter)
- (C) Anschlussklemme für 1 ↓ (Korrespondierende (Normally Closed))
- (D) Anschlussklemme für 2 ↓ (Lampe/Korrespondierende (Normally Open))
- (E) Anschlussklemme für N (Neutralleiter)

Installationsübersicht

4 Allgemeine Systeminformationen

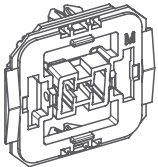
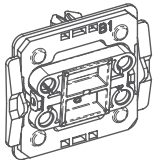
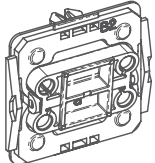
Dieses Gerät ist Teil des Homematic IP Smart-Home-Systems und kommuniziert über das Homematic IP Funkprotokoll. Alle Geräte des Systems können komfortabel und individuell per Smartphone über die Homematic IP App konfiguriert werden. Welcher Funktionsumfang sich innerhalb des Systems im Zusammenspiel mit weiteren Komponenten ergibt, entnehmen Sie bitte dem Homematic IP Anwenderhandbuch. Alle technischen Dokumente und Updates finden Sie stets aktuell unter www.eQ-3.de.

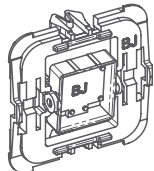
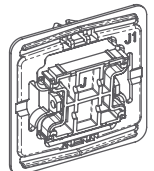
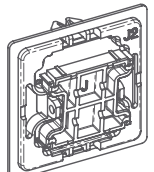
5 Adapter für Markenschalter

Um eine Kompatibilität mit möglichst vielen Herstellern zu erreichen und eine Integration in die verschiedenen Designs zu erleichtern, sind die nachfolgenden Wippadapter als Zubehör erhältlich. In Ausnahmefällen kann eine Anpassung der Wipphalterungen oder Rahmen der verschiedenen Hersteller durch Sägen oder Feilen erforderlich sein.

*) Anpassen der Wipphenalterungen erforderlich.

***) Anpassen der Rahmen erforderlich.

	<p>Adapter für Merten (M) System M Atelier M 1-M M-Plan M-Plan Echtglas M-Smart M-ARC M-Star*) Atelier-Basis*) M1 Basis</p>
	<p>Adapter für Berker (B1) Arsys K1</p>
	<p>Adapter für Berker (B2) S1 Modul 2 B1 B3 B7 Q1</p>

	<p>Adapter für Busch-Jaeger (BJ) Duro 2000® SI/SI Linear Reflex SI/SI Linear carat® future® linear solo® Busch® axcent, alpha</p>
	<p>Adapter für Jung (J1)*) LS 990 LS design LS plus CD 500 CD universal CD plus</p>
	<p>Adapter für Jung (J2)*) A 500 A creation A plus AS 500 AS universal</p>

	<p>Adapter für Kopp (K)* **) Alaska Athenis Ambiente Europa Paris (Objekt HK 05) Milano Rivo</p>
	<p>Adapter für Gira (GD) Standard</p>
	<p>Adapter für Gira 55 (G) System 55 Standard 55 E2 Event Espirit</p>

	<p>Adapter für düwi / Popp (D)**) Architaste Arcada Trend Standard Quadro (Plus2000) EverLuxe (Forever) ProLuxe (Quadro)</p>
--	---

6 Inbetriebnahme

6.1 Installationshinweise



Bitte lesen Sie diesen Abschnitt erst vollständig, bevor Sie mit der Installation beginnen.



Bitte notieren Sie sich vor der Installation die auf dem Gerät angebrachte Gerätenummer (SGTIN) und den Installationsort, damit Sie das Gerät im Nachhinein leichter zuordnen können. Alternativ steht die Gerätenummer auch auf dem beiliegenden QR-Code-Aufkleber.



Hinweis! Installation nur durch Personen mit einschlägigen elektrotechnischen Kenntnissen und Erfahrungen!*

Durch eine unsachgemäße Installation gefährden Sie

- Ihr eigenes Leben;
- das Leben der Nutzer der elektrischen Anlage.

Mit einer unsachgemäßen Installation riskieren Sie schwere Sachschäden, z. B. durch Brand. Es droht für Sie die persönliche Haftung bei Personen- und Sachschäden.

Wenden Sie sich an einen Elektroinstallateur!

*Erforderliche Fachkenntnisse für die Installation:

Für die Installation sind insbesondere folgende Fachkenntnisse erforderlich:

- Die anzuwendenden „5 Sicherheitsregeln“: Freischalten; gegen Wiedereinschalten sichern; Spannungsfreiheit feststellen; Erden und Kurzschließen; benachbarte, unter Spannung stehende Teile abdecken oder abschränken;
- Auswahl des geeigneten Werkzeuges, der Messgeräte und ggf. der persönlichen Schutzausrüstung;
- Auswertung der Messergebnisse;
- Auswahl des Elektro-Installationsmaterials zur Sicherstellung der Abschaltbedingungen;
- IP-Schutzarten;
- Einbau des Elektroinstallationsmaterials;
- Art des Versorgungsnetzes (TN-System, IT-System, TT-System) und die daraus folgenden Anschlussbedingungen (klassische Nullung, Schutzerdung, erforderliche Zusatzmaßnahmen etc.).



Die Installation darf nur in handelsüblichen Schalterdosen (Gerätedosen) gemäß DIN 49073-1 erfolgen.



Das Gerät darf nur mit Adapter und einer zugehörigen, montierten Schalterabdeckung betrieben werden. Die Schalterabdeckung darf nur während der Konfiguration entfernt werden.



Beachten Sie bei der Installation die Gefahrenhinweise gemäß „2 Gefahrenhinweise“ auf Seite 8.



Eine Mindestlast von 1 W ist für den Betrieb in einer Wechsel- oder Kreuzschaltung erforderlich.

Zugelassene Leitungsquerschnitte zum Anschluss an den Schalt-Mess-Aktor sind:


Starre Leitung [mm ²]	Flexible Leitung mit und ohne Aderendhülle [mm ²]
0,75 – 1,50	0,75 – 1,50

6.2 Installation

Sie können den Schalt-Mess-Aktor in folgenden Schaltungen verwenden:

- Ausschaltung (s. *Abbildung 2*)
- Wechselschaltung (s. *Abbildung 3*)
- Kreuzschaltung (s. *Abbildung 4*)


Für die Installation des Schalt-Mess-Aktors gehen Sie wie folgt vor:


Schritt 1	Schalten Sie die Haussicherung des Stromkreises ab.
Schritt 2	Ziehen Sie gegebenenfalls die Wippe vom Rahmen des entsprechenden Schalters ab. Ziehen Sie anschließend den Rahmen mitsamt Klemm-/Haltestück vom Schalter ab. Das Klemm-/Haltestück kann in Abhängigkeit vom Hersteller transparent, grau oder schwarz sein und hält den Rahmen auf dem Schalter.
	Um die Demontage zu erleichtern, kann ein flacher spitzer Gegenstand, z. B. ein Schlitzschraubendreher, zur Hilfe genommen werden.
Schritt 3	Lösen Sie die Verdrahtung und entfernen Sie ggf. den vorhandenen Schalter.
Schritt 4	Ausschaltung: Schließen Sie den Leiter zur Lampe/Leuchte an die Anschlussklemme 2 (D) an. Wechselschaltung: Schließen Sie die beiden korrespondierenden Zuleitungen zum Wechselschalter an die Anschlussklemmen 1 (C) und 2 (D) an. Kreuzschaltung: Schließen Sie die beiden korrespondierenden Zuleitungen zum Kreuzschalter an die Anschlussklemmen 1 (C) und 2 (D) an.

Schritt 5	Schließen Sie den Außenleiter an die Anschlussklemme L (B) an.
Schritt 6	Schließen Sie den Neutralleiter an die Anschlussklemme N (E) an.
Schritt 7	Schließen Sie den Neutralleiter der Lampe/Leuchte an den Neutralleiter der Hausinstallation an.
Schritt 8	Befestigen Sie den Schalt-Mess-Aktor mittels der mitgelieferten Schrauben an der Unterputzdose. Bitte beachten Sie bei der Montage, dass sich die Systemtaste (A) des Aktors links oben befinden muss.
Schritt 9	Montieren Sie den Adapter auf der Wippe (s. <i>Abbildung 5</i>).
Schritt 10	Befestigen Sie nun die Wippe inkl. Adapter im Rahmen auf dem Aktor. Platzieren Sie den Adapter dabei so, dass die beiden Rastnasen in die vorhandenen Langlöcher passen (s. <i>Abbildung 6</i>)
Schritt 11	Schalten Sie die Haussicherung des Stromkreises wieder ein.
Schritt 12	Jetzt kann der Schalt-Mess-Aktor an den Homematic IP Access Point angelernt werden (s. „6.3 Anlernen“ auf Seite 24).

6.3 Anlernen

 **Bitte lesen Sie diesen Abschnitt erst vollständig, bevor Sie mit dem Anlernen beginnen.**

 Richten Sie zunächst Ihren Homematic IP Access Point über die Homematic IP App ein, um weitere Homematic IP Geräte im System nutzen zu können. Ausführliche Informationen dazu finden Sie in der Bedienungsanleitung des Access Points.

 Sie können das Gerät sowohl an den Access Point als auch an die Homematic Zentrale CCU2 anlernen. Weitere Informationen dazu entnehmen Sie bitte dem Homematic IP Anwenderhandbuch (zu finden im Downloadbereich unter www.eQ-3.de).

Damit der Schalt-Mess-Aktor in Ihr System integriert werden und mit anderen Homematic IP Geräten kommunizieren kann, muss er zunächst an den Homematic IP Access Point angelernt werden.

Zum Anlernen des Schalt-Mess-Aktors gehen Sie wie folgt vor:

- Öffnen Sie die Homematic IP App auf Ihrem Smartphone.
- Wählen Sie den Menüpunkt „**Gerät anlernen**“ aus.
- Nach der Installation ist der Anlernmodus für 3 Minuten aktiv.



Sollte die Zeit bereits verstrichen sein, können Sie den Anlernmodus manuell für weitere 3 Minuten starten, indem Sie die Wippe entfernen und die Systemtaste **(A)** kurz drücken (s. *Abbildung 7*).

- Das Gerät erscheint automatisch in der Homematic IP App.
- Zur Bestätigung geben Sie in der App die letzten vier Ziffern der Gerätenummer (SGTIN) ein oder scannen Sie den QR-Code. Die Gerätenummer finden Sie auf dem Aufkleber im Lieferumfang oder direkt am Gerät.
- Warten Sie, bis der Anlernvorgang abgeschlossen ist.
- Zur Bestätigung eines erfolgreichen Anlernvorgangs leuchtet die LED grün. Das Gerät ist nun einsatzbereit.
- Leuchtet die LED rot, versuchen Sie es erneut.
- Wählen Sie die gewünschte Lösung für Ihr Gerät aus.
- Vergeben Sie in der App einen Namen für das Gerät und ordnen Sie es einem Raum zu.

7 Fehlerbehebung

7.1 Befehl nicht bestätigt

Bestätigt mindestens ein Empfänger einen Befehl nicht, leuchtet zum Abschluss der fehlerhaften Übertragung die LED rot auf. Grund für die fehlerhafte Übertragung kann eine Funkstörung sein (s. „10 Allgemeine Hinweise zum Funkbetrieb“ auf Seite 30). Die fehlerhafte Übertragung kann folgende Ursachen haben:

- Empfänger nicht erreichbar,
- Empfänger kann Befehl nicht ausführen (Lastausfall, mechanische Blockade etc.) oder
- Empfänger defekt.

7.2 Duty Cycle

Der Duty Cycle beschreibt eine gesetzlich geregelte Begrenzung der Sendezeit von Geräten im 868 MHz Bereich. Das Ziel dieser Regelung ist es, die Funktion aller im 868 MHz Bereich arbeitenden Geräte zu gewährleisten. In dem von uns genutzten Frequenzbereich 868 MHz beträgt die maximale Sendezeit eines jeden Gerätes 1 % einer Stunde (also 36 Sekunden in einer Stunde). Die Geräte dürfen bei Erreichen des 1 %-Limits nicht mehr senden, bis diese zeitliche Begrenzung vorüber ist. Gemäß dieser Richtlinie, werden Homematic IP-Geräte zu 100 % normenkonform entwickelt und produziert.

Im normalen Betrieb wird der Duty Cycle in der Regel nicht erreicht. Dies kann jedoch in Einzelfällen bei der Inbetriebnahme oder Erstinstallation eines Systems durch

vermehrte und funktintensive Anlernprozesse der Fall sein. Eine Überschreitung des Duty Cycle Limits wird durch ein langes rotes Blinken der LED angezeigt und kann sich durch temporär fehlende Funktion des Gerätes äußern. Nach kurzer Zeit (max. 1 Stunde) ist die Funktion des Gerätes wiederhergestellt.

7.3 Fehlercodes und Blinkfolgen

Blinkcode	Bedeutung	Lösung
Kurzes oranges Blinken	Funkübertragung/Senserversuch/Datenübertragung	Warten Sie, bis die Übertragung beendet ist.
1x langes grünes Leuchten	Vorgang bestätigt	Sie können mit der Bedienung fortfahren.
1x langes rotes Leuchten	Vorgang fehlgeschlagen	Versuchen Sie es erneut (s. „7.1 Befehl nicht bestätigt“ auf Seite 26).

Kurzes oranges Blinken (alle 10 s)	Anlernmodus aktiv	Geben Sie die letzten vier Ziffern der Geräte-Seriennummer zur Bestätigung ein (s. „6.3 Anlernen“ auf Seite 24).
1x langes rotes Leuchten	Vorgang fehlgeschlagen oder Duty Cycle-Limit erreicht	Versuchen Sie es erneut („7.1 Befehl nicht bestätigt“ auf Seite 26 oder „7.2 Duty Cycle“ auf Seite 26).
6x langes rotes Blinken	Gerät defekt	Achten Sie auf die Anzeige in Ihrer App oder wenden Sie sich an Ihren Fachhändler.
1x oranges und 1x grünes Leuchten	Testanzeige	Nachdem die Testanzeige erloschen ist, können Sie fortfahren.

8 Wiederherstellung der Werkseinstellungen



Die Werkseinstellungen des Gerätes können wiederhergestellt werden. Dabei gehen alle Einstellungen verloren.

Um die Werkseinstellungen des Schalt-Mess-Aktors wiederherzustellen, gehen Sie wie folgt vor:

- Entfernen Sie ggf. die Wippe.
- Drücken Sie für 4 s mit einem spitzen Gegenstand (z. B. mit einem Stift) auf die Systemtaste (**A**), bis die LED schnell orange zu blinken beginnt (s. *Abbildung 7*).
- Lassen Sie die Systemtaste wieder los.
- Drücken Sie die Systemtaste erneut für 4 s, bis die LED grün aufleuchtet.
- Lassen Sie die Systemtaste wieder los, um das Wiederherstellen der Werkseinstellungen abzuschließen.

Das Gerät führt einen Neustart durch.

Nach dem Neustart können Sie das Gerät wieder in Ihr Homematic IP System integrieren.

9 **Wartung und Reinigung**



Das Gerät ist wartungsfrei. Überlassen Sie eine Wartung oder Reparatur einer Fachkraft.



Reinigen Sie das Gerät mit einem weichen, sauberen, trockenen und fusselfreien Tuch. Für die Entfernung von stärkeren Verschmutzungen kann das Tuch leicht mit lauwarmem Wasser angefeuchtet werden. Achten Sie darauf, dass keine Feuchtigkeit in das Gerät gelangt. Verwenden Sie keine lösemittelhaltigen Reinigungsmittel, das Kunststoffgehäuse und die Beschriftung können dadurch angegriffen werden.

10 **Allgemeine Hinweise zum Funkbetrieb**

Die Funk-Übertragung wird auf einem nicht exklusiven Übertragungsweg realisiert, weshalb Störungen nicht ausgeschlossen werden können. Weitere Störeinflüsse können hervorgerufen werden durch Schaltvorgänge, Elektromotoren oder defekte Elektrogeräte.



Die Reichweite in Gebäuden kann stark von der im Freifeld abweichen. Außer der Sendeleistung und den Empfangseigenschaften der Empfänger spielen Umwelteinflüsse wie Luftfeuchtigkeit neben baulichen Gegebenheiten vor Ort eine wichtige Rolle.

Hiermit erklärt die eQ-3 AG, dass sich dieses Gerät in Übereinstimmung mit den grundlegenden Anforderungen und den anderen relevanten Vorschriften der Richtlinie 1999/5/EG befindet.

Die vollständige Konformitätserklärung finden Sie unter www.eQ-3.de.

11 **Technische Daten**

Geräte-Kurzbezeichnung:	HmlIP-BSM
Versorgungsspannung:	230 V/50 Hz
Stromaufnahme:	5 A max.
Leistungsaufnahme Ruhebetrieb:	0,2 W
Max. Schaltleistung:	1150 W
Lastart:	Ohmsche Last
Relais:	Wechsler
Leitungsart und -querschnitt:	starre und flexible Leitung, 0,75-1,5 mm ²
Installation:	nur in Schalterdosen gemäß DIN 49073-1
Schutzart:	IP20
Messkategorie:	CAT III
Umgebungstemperatur:	5 bis 35 °C
Abmessungen (B x H x T):	71 x 71 x 37 mm
Gewicht:	43 g
Funkfrequenz:	868,3 MHz/869,525 MHz
Empfängerkategorie:	SRD category 2

Typ. Funk-Freifeldreichweite: 240 m
Duty Cycle: < 1 % pro h/< 10 % pro h

Technische Änderungen vorbehalten.

Entsorgungshinweis



Gerät nicht im Hausmüll entsorgen! Elektronische Geräte sind entsprechend der Richtlinie über Elektro- und Elektronik-Altgeräte über die örtlichen Sammelstellen für Elektronik-Altgeräte zu entsorgen.

Konformitätshinweis



Das CE-Zeichen ist ein Freiverkehrszeichen, das sich ausschließlich an die Behörden wendet und keine Zusicherung von Eigenschaften beinhaltet.



Bei technischen Fragen zum Gerät wenden Sie sich bitte an Ihren Fachhändler.

Package contents

Quantity	Description
1	Homematic IP Switch Actuator and Meter for brand switches
2	Screws 3.2 x 15 mm
2	Screws 3.2 x 25 mm
1	Operating manual

Documentation © 2016 eQ-3 AG, Germany. All rights reserved. This manual may not be reproduced in any format, either in whole or in part, nor may it be duplicated or edited by electronic, mechanical or chemical means, without the written consent of the publisher. Typographical and printing errors cannot be excluded. However, the information contained in this manual is reviewed on a regular basis and any necessary corrections will be implemented in the next edition. We accept no liability for technical or typographical errors or the consequences thereof. All trademarks and industrial property rights are acknowledged. Printed in Hong Kong. Changes may be made without prior notice as a result of technical advances.

142840 (web)
Version 1.2 (10/2018)

Table of contents

1	Information about this manual.....	35
2	Hazard information.....	35
3	Function and device overview	39
4	General system information	41
5	Adapters for brand switch systems	41
6	Start-up	45
6.1	Installation instructions	45
6.2	Installation.....	47
6.3	Teaching-in.....	50
7	Troubleshooting	51
7.1	Command not confirmed.....	51
7.2	Duty cycle	52
7.3	Error codes and flashing sequences	53
8	Restore factory settings	54
9	Maintenance and cleaning.....	55
10	General information about radio operation	55
11	Technical specifications.....	56

1 Information about this manual

Please read this manual carefully before beginning operation with your Homematic IP component. Keep the manual so you can refer to it at a later date if you need to. If you hand over the device to other persons for use, please hand over this manual as well.

Symbols used:



Attention!

This indicates a hazard.



Please note:

This section contains important additional information.

2 Hazard information



Do not open the device. It does not contain any parts that can be maintained by the user. There is a risk of electric shock if the device is opened. If you have any doubts, have the device checked by an expert.



For safety and licensing reasons (CE), unauthorized change and/or modification of the device is not permitted.



Do not use the device if there are signs of damage to the housing, control elements or connecting sockets, for example. If you have any doubts, have the device checked by an expert.



The device may only be operated in dry and dust-free environment and must be protected from the effects of moisture, vibrations, solar or other methods of heat radiation, cold and mechanical loads.



The device is not a toy; do not allow children to play with it. Do not leave packaging material lying around. Plastic films/bags, pieces of polystyrene, etc. can be dangerous in the hands of a child.



We do not assume any liability for damage to property or personal injury caused by improper use or the failure to observe the hazard information. In such cases, any claim under warranty is extinguished! For consequential damages, we assume no liability!



The device may only be used for fixed installations. The device must be securely attached with in a fixed installation.



The actuator is part of the building installation. The relevant national standards and directives must be taken into consideration during planning and set-up. The device has been designed solely for operation on a 230 V / 50 Hz AC supply. Only qualified electricians (to VDE 0100) are permitted to carry out work on the 230 V mains. Applicable accident prevention regulations must be complied with whilst such work is being carried out. To avoid electric shocks from the device, please disconnect the mains voltage (trip the miniature circuit-breaker). Noncompliance with the installation instructions can cause fire or introduce other hazards.



When connecting to the device terminals, take the permissible cables and cable cross sections into account.



Loads connected to the relay outputs require sufficient insulation.



Please take the technical data (in particular the maximum permissible switching capacity of the relay and the type of load to be connected) into account before connecting a load! All load data relates to ohmic loads. Do not exceed the capacity specified for the actuator.



Exceeding this capacity could lead to the destruction of the device, fires or electric shocks.



The circuit to which the device and the load will be connected has to be secured by a cable protection switch in accordance with EN60898-1 (tripping characteristic B or C, max. 16 A rated current, min. 6 kA interrupting rating, energy limiting class 3). Installation regulations according to VDE 0100 and HD382 or 60364 have to be considered. Users must be able to easily access the cable protection switch. This must be marked as disconnecting device for the actuator.



Before the actuator is connected, remove the fuse from the fuse box.



Except for configuration, the device may only be operated with an associated switch cover.



The device has not been designed to support safety disconnection.



Devices with electronic power supply units (e.g. TV or high voltage LED light sources) are no ohmic loads. They can generate inrush currents with more than 100 A. Switching such kind of loads may lead to premature wear of the actuator. In such cases, we recommend to use switch-

on current limiters at the switching outputs.



The device may only be operated within residential buildings.



Using the device for any purpose other than that described in this operating manual does not fall within the scope of intended use and shall invalidate any warranty or liability.

3 Function and device overview

The Homematic IP Switch Actuator and Meter for brand switches offers installation with a flush-mounting box for switches of various popular manufacturers. Once installed, the device switches connected loads on and off and measures the energy consumption.

The switch actuator and meter enables comfortable control of connected loads using the pushbutton rocker of the switch, a remote control or the Homematic IP smartphone app.

Using the app, you can always have an overview of the energy consumption and costs of connected loads.

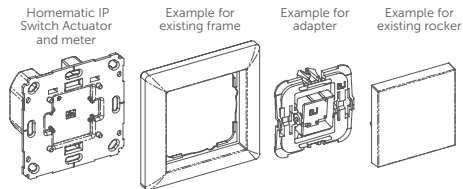
The adapters for different switches allow you to replace switches made by popular manufacturers with an intelli-

gent Homematic IP installation. Using existing or planned switches and cabling reduces the installation costs to a minimum. The design, colour and finish of switches that have already been installed does not change, since existing frames and rockers can continue to be used.

Device overview (see figure 1):

- (A) System button (teach-in button and LED)
- (B) Connecting terminal L \uparrow (phase conductor)
- (C) Connecting terminal for 1 \downarrow (corresponding supply cable (Normally Closed))
- (D) Connecting terminal for 2 \downarrow (lamp/corresponding supply cable (Normally Open))
- (E) Connecting cable for N (neutral conductor)

Installation overview



4 General system information

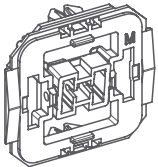
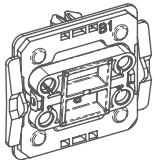
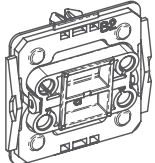
This device is part of the Homematic IP smart home system and works with the Homematic IP radio protocol. All devices of the system can be configured comfortably and individually with a smartphone via the Homematic IP app. The available functions provided by the system in combination with other components are described in the Homematic IP User Guide. All current technical documents and updates are provided at www.eQ-3.de.

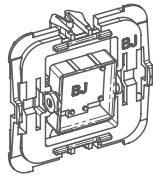
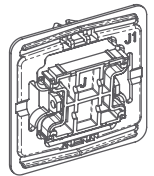
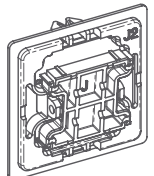
5 Adapters for brand switch systems

In order to achieve compatibility with as many manufacturers as possible and make integration in the different designs easier, the following rocker adapters are available as accessories. In exceptional cases the rocker holders or frames from the different manufacturers may need to be sawn or filed for adaptation purposes.

*) Rocker holder adaptation required

***) Frame adaptation required.

	<p>Adapter for Merten (M) System M Atelier M 1-M M-Plan M-Plan Echtglas M-Smart M-ARC M-Star*) Atelier-Basis*) M1 Basis</p>
	<p>Adapter for Berker (B1) Arsys K1</p>
	<p>Adapter for Berker (B2) S1 Modul 2 B1 B3 B7 Q1</p>

	<p>Adapter for Busch-Jaeger (BJ) Duro 2000® SI/SI Linear Reflex SI/SI Linear carat® future® linear solo® Busch® axcent, alpha</p>
	<p>Adapter for Jung (J1)* LS 990 LS design LS plus CD 500 CD universal CD plus</p>
	<p>Adapter for Jung (J2)* A 500 A creation A plus AS 500 AS universal</p>

	<p>Adapter for Kopp (K)* **) Alaska Athenis Ambiente Europa Paris (Objekt HK 05) Milano Rivo</p>
	<p>Adapter for Gira (GD) Standard</p>
	<p>Adapter for Gira 55 (G) System 55 Standard 55 E2 Event Espirit</p>

	<p>Adapter for düwi / Popp (D)**) Architaste Arcada Trend Standard Quadro (Plus2000) EverLuxe (Forever) ProLuxe (Quadro)</p>
--	---

6 Start-up

6.1 Installation instructions



Please read this entire section before starting to install the device.



Before installation, please note the device number (SGTIN) labelled on the device as well as the exact installation location in order to make later allocation easier. You can also find the device number on the QR code sticker supplied.



Please note! Only to be installed by persons with the relevant electro-technical knowledge and experience!*

Incorrect installation can put

- your own life at risk;
- and the lives of other users of the electrical system.

Incorrect installation also means that you are running the risk of serious damage to property, e.g. because of a fire. You may be personally liable in the event of injuries or damage to property.

Contact an electrical installer!

*Specialist knowledge required for installation:

The following specialist knowledge is particularly important during installation:

- The "5 safety rules" to be used: Disconnect from mains; Safeguard from switching on again; Check that system is deenergised; Earth and short circuit; Cover or cordon off neighbouring live parts;
- Select suitable tool, measuring equipment and, if necessary, personal safety equipment;
- Evaluation of measuring results; Selection of electrical installation material for safeguarding shut-off conditions;
- IP protection types;
- Installation of electrical installation material;
- Type of supply network (TN system, IT system, TT system) and the resulting connecting conditions (classical zero balancing, protective earthing, required additional measures etc.).



Installation may only take place in normal commercial switch boxes (device boxes) in accordance with DIN 49073-1.



The device may only be operated with adapters and an associated, fitted switch cover. The switch cover may only be removed during configuration.



Please observe the hazard information in section „2 Hazard information“ on page 35 during installation.



A minimum load of 1 W is required for operation in a two-way circuit or cross circuit.

Permitted cable cross sections for connecting to the switch actuator and meter are:


rigid cable [mm ²]	flexible cable with/without ferrule [mm ²]
0.75 – 1.50	0.75 – 1.50

6.2 Installation

You can use the switch actuator and meter with the following circuits:

- On-off circuit (see figure 2)
- Two-way circuit (see figure 3)
- Intermediate switch circuit (see figure 4)

To install the switch actuator and meter, please proceed as follows:

Step 1	Switch off the fuse of the power circuit.
Step 2	If necessary, pull the rocker off the frame of the relevant switch. Then pull the frame off the switch together with the clamping/retaining piece. The clamping/retaining piece can be transparent, grey or black depending on the manufacturer, and holds the frame onto the switch.
	To make removal easier, a flat, pointed object such as a slotted screwdriver can be used.
Step 3	Release the wiring and remove the existing switch if necessary.
Step 4	On-off circuit: Connect the conductor to the lamp/luminaire at connecting terminal 2 (D). Two-way circuit: Connect the two corresponding supply cables to the two-way switch at connecting terminals 1 (C) and 2 (D) . Intermediate switch circuit: Connect the two corresponding supply cables to the intermediate switch circuit at connecting terminals 1 (C) and 2 (D) .
Step 5	Connect the phase conductor to connecting terminal L (B) .

Step 6	Connect the neutral conductor to connecting terminal N (E) .
Step 7	Connect the neutral conductor of the lamp / luminaire to the neutral conductor of the house installation.
Step 8	Secure the switch actuator and meter to the flush-mounted box using the provided screws. Please note that the system button (A) of the actuator must be at the top left during installation.
Step 9	Fit the adapter to the rocker (<i>see figure 5</i>).
Step 10	Now secure the rocker with the adapter in the frame on the actuator. Position the adapter so that both latching lugs fit into the existing elongated holes (<i>see figure 6</i>).
Step 11	Switch the fuse of the power circuit back on again.
Step 12	Now the switch actuator and meter can be taught-in to the Homematic IP Access Point (<i>see „6.3 Teaching-in“ on page 50</i>).

6.3 Teaching-in



Please read this entire section before starting the teach-in procedure.



First set up your Homematic IP Access Point via the Homematic IP app to enable operation of other Homematic IP devices within your system. For further information, please refer to the operating manual of the Access Point.



You can connect the device either to the Access Point or to the Homematic Central Control Unit CCU2. For detailed information, please refer to the Homematic IP User Guide, available for download in the download area of www.eQ-3.de.

To integrate the switch actuator and meter into your system and enable it to communicate with other Homematic IP devices, you must teach-in the device to your Homematic IP Access Point first.

To teach-in the switch actuator and meter, please proceed as follows:

- Open the Homematic IP app on your smartphone.
- Select the menu item **“Teach-in device”**.
- After installation, the teach-in mode remains activated for 3 minutes.



If the time has exceeded, you can manually restart the teach-in mode for another 3 minutes by removing the rocker and pressing the system button **(A)** shortly (see figure 7).

- Your device will automatically appear in the Homematic IP app.
- To confirm, please enter the last four digits of the device number (SGTIN) in your app or scan the QR code. Therefore, please see the sticker supplied or attached to the device.
- Please wait until teach-in is completed.
- If teaching-in was successful, the LED lights up green. The device is now ready for use.
- If the LED lights up red, please try again.
- Select the desired solution for your device.
- In the app, give the device a name and allocate it to a room.

7 Troubleshooting

7.1 Command not confirmed

If at least one receiver does not confirm a command, the device LED lights up red at the end of the failed transmission process. The failed transmission may be caused by radio interference (see „10 General information about radio operation“ on page 55). This may be caused by the following:

- Receiver cannot be reached.
- Receiver is unable to execute the command (load failure, mechanical blockade, etc.).
- Receiver is defective.

7.2 Duty cycle

The duty cycle is a legally regulated limit of the transmission time of devices in the 868 MHz range. The aim of this regulation is to safeguard the operation of all devices working in the 868 MHz range.

In the 868 MHz frequency range we use, the maximum transmission time of any device is 1% of an hour (i.e. 36 seconds in an hour). Devices must cease transmission when they reach the 1% limit until this time restriction comes to an end. Homematic IP devices are designed and produced with 100% conformity to this regulation.

During normal operation, the duty cycle is not usually reached. However, repeated and radio-intensive teach-in processes mean that it may be reached in isolated instances during start-up or initial installation of a system. If the duty cycle is exceeded, this is indicated by one long red lighting of the device LED, and may manifest itself in the device temporarily working incorrectly. The device starts working correctly again after a short period (max. 1 hour).

7.3 Error codes and flashing sequences

Flashing code	Meaning	Solution
Short orange flashing	Radio transmission/ attempting to transmit/data transmission	Wait until the transmission is completed.
1x long green lighting	Transmission confirmed	You can continue operation.
1x long red lighting	Transmission failed	Please try again (see „7.1 Command not confirmed“ on page 51)
Short orange flashing (every 10 s)	Teach-in mode active	Please enter the last four numbers of the device serial number to confirm (see „6.3 Teaching-in“ on page 50).
1x long red lighting	Transmission failed or duty cycle limit is reached	Please try again (see „7.1 Command not confirmed“ on page 51 or „7.2 Duty cycle“ on page 52).

6x long red flashing	Device defective	Please see your app for error message or contact your retailer.
1x orange and 1 x green lighting	Test display	Once the test display has stopped, you can continue.

8 Restore factory settings



The factory settings of the device can be restored. If you do this, you will lose all your settings.

To restore the factory settings of the switch actuator and meter, please proceed as follows:

- Remove the rocker (if necessary).
- Press and hold down the system button **(A)** for 4 s with a pointed object (e.g. a pen) until the LED will start flashing orange quickly (see figure 7).
- Release the system button again.
- Press and hold down the system button again for 4 s, until the status LED lights up green.
- Release the system button to finish the procedure.

The device will perform a restart. After the restart, you can again integrate your device into your Homematic IP system.

9 Maintenance and cleaning



The product does not require any maintenance. Enlist the help of an expert to carry out any maintenance or repairs.



Clean the device using a soft, lint-free cloth that is clean and dry. You may dampen the cloth a little with lukewarm water in order to remove more stubborn marks. Make sure that no moisture will ingress into the housing. Do not use any detergents containing solvents, as they could corrode the plastic housing and label.

10 General information about radio operation

Radio transmission is performed on a non-exclusive transmission path, which means that there is a possibility of interference occurring. Interference can also be caused by switching operations, electrical motors or defective electrical devices.



The range of transmission within buildings can differ greatly from that available in the open air. Besides the transmitting power and the reception characteristics of the receiver, environmental factors such as humidity in the vicinity have an important role to play, as do on-site structural/screening conditions.

eQ-3 AG hereby declares that this device complies with the essential requirements and other relevant regulations of Directive 1999/5/EC. You can find the full declaration of conformity at www.eQ-3.de.

11 Technical specifications

Device short description:	HmIP-BSM
Supply voltage:	230 V/50 Hz
Current consumption:	5 A max.
Standby power consumption:	0.2 W
Max. switching capacity:	1150 W
Load type:	ohmic load
Relay:	Changeover contact
Cable type and cross section:	rigid and flexible cable, 0.75-1.5 mm ²
Installation:	only in normal commercial switch boxes in accordance with DIN 49073-1
Degree of protection:	IP20
Measurement category:	CAT III
Ambient temperature:	5 to 35 °C
Dimensions (W x H x D):	71 x 71 x 37 mm
Weight:	43 g
Radio frequency:	868.3 MHz/869.525 MHz
Receiver category:	SRD category 2
Typ. open area RF range:	240 m

Duty cycle: < 1 % per h/< 10 % per h

Subject to technical changes.

Instructions for disposal



Do not dispose of the device with regular domestic waste! Electronic equipment must be disposed of at local collection points for waste electronic equipment in compliance with the Waste Electrical and Electronic Equipment Directive.

Information about conformity



The CE sign is a free trading sign addressed exclusively to the authorities and does not include any warranty of any properties.



For technical support, please contact your retailer.

Kostenloser Download der Homematic IP App! Free download of the Homematic IP app!



Bevollmächtigter des Herstellers:
Manufacturer's authorised representative:

eQ-3

eQ-3 AG
Maiburger Straße 29
26789 Leer / GERMANY
www.eQ-3.de