

Bild 1: Das Teilschaltbild für die Displayeinheit

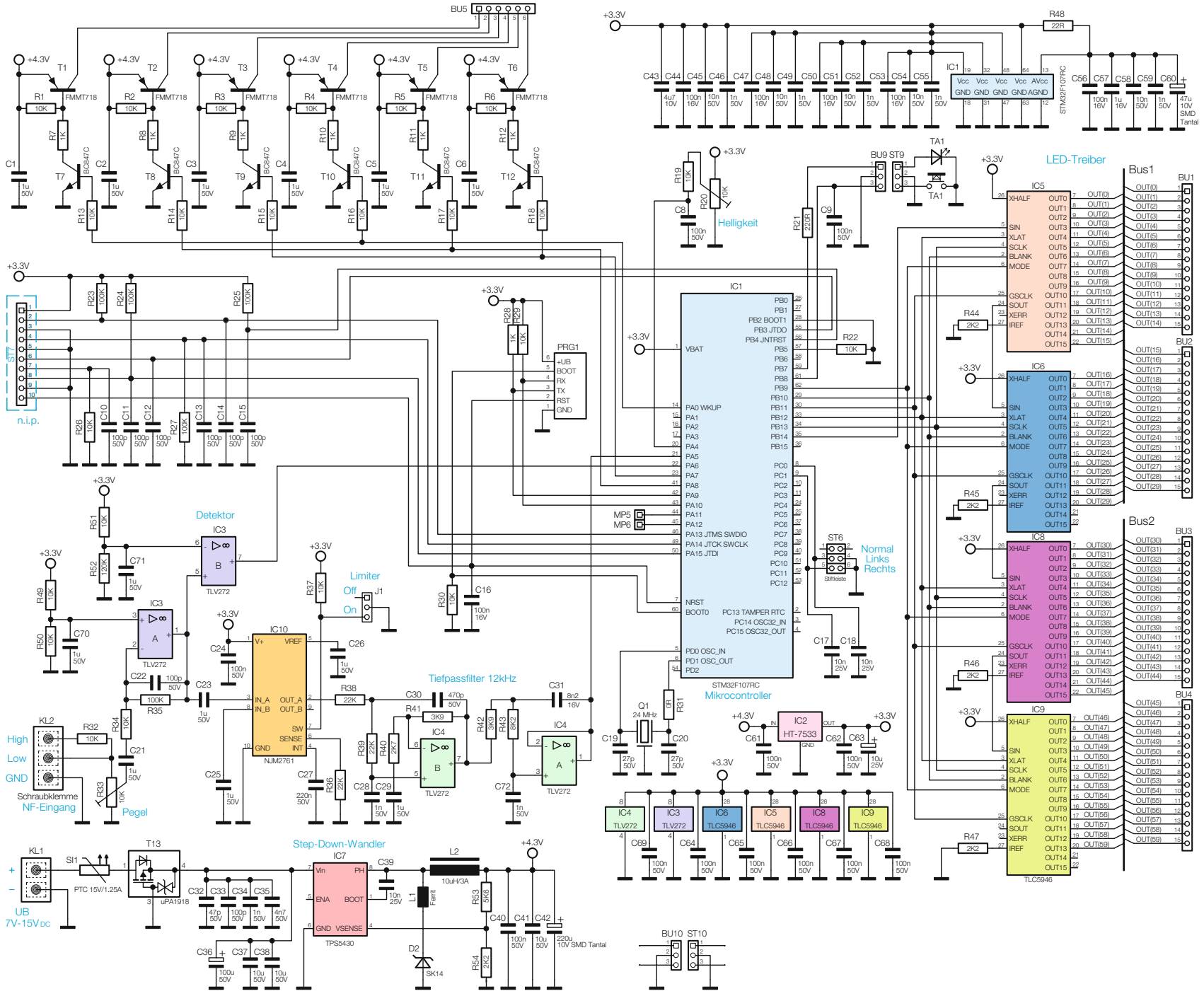


Bild 2: Das Teilschaltbild für die Controllerinheit des Spectrum Analyzer