

Bild 3: Die Schaltung des Netzzeils und der Relaischaltstufe auf der Basisplatine

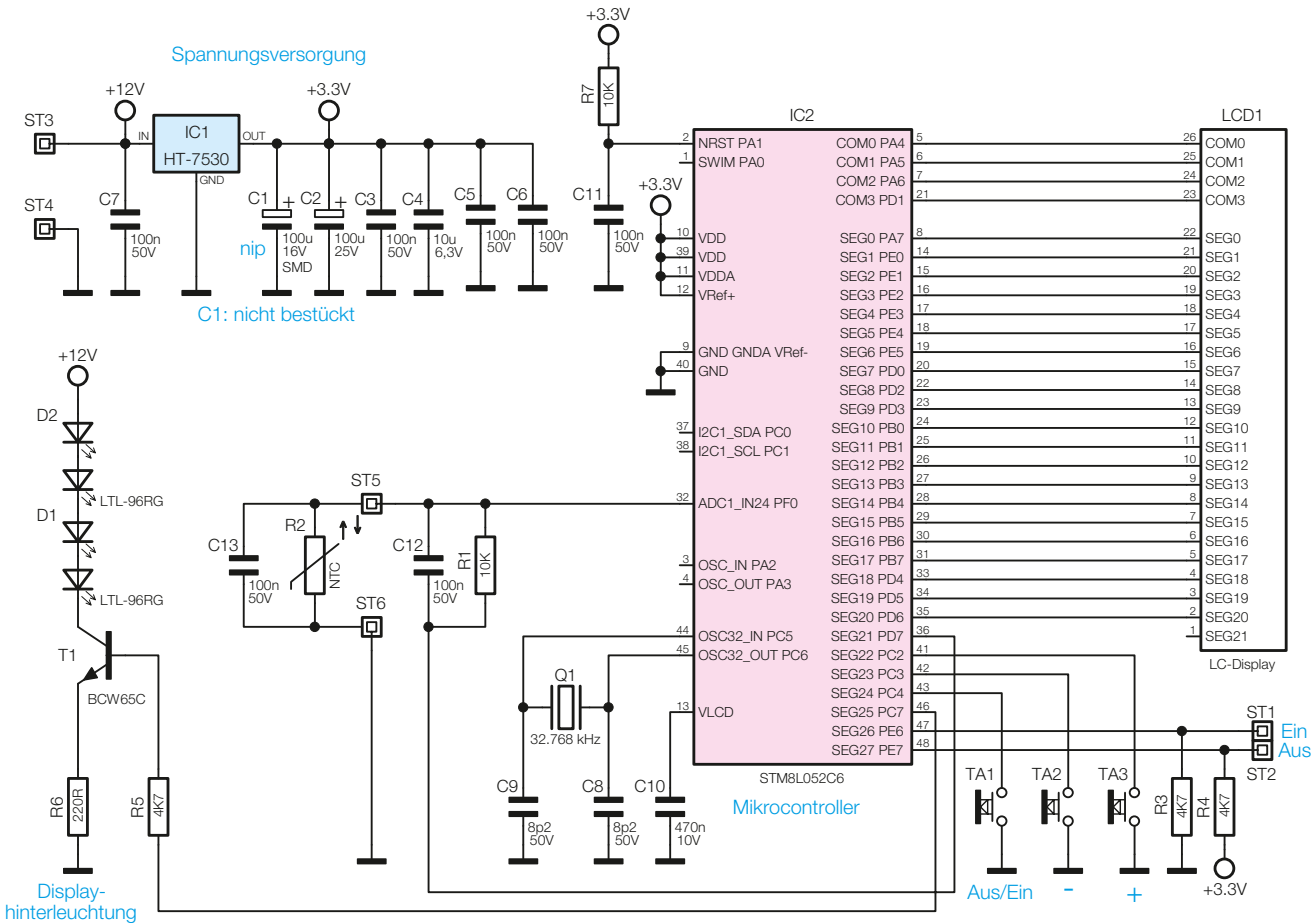
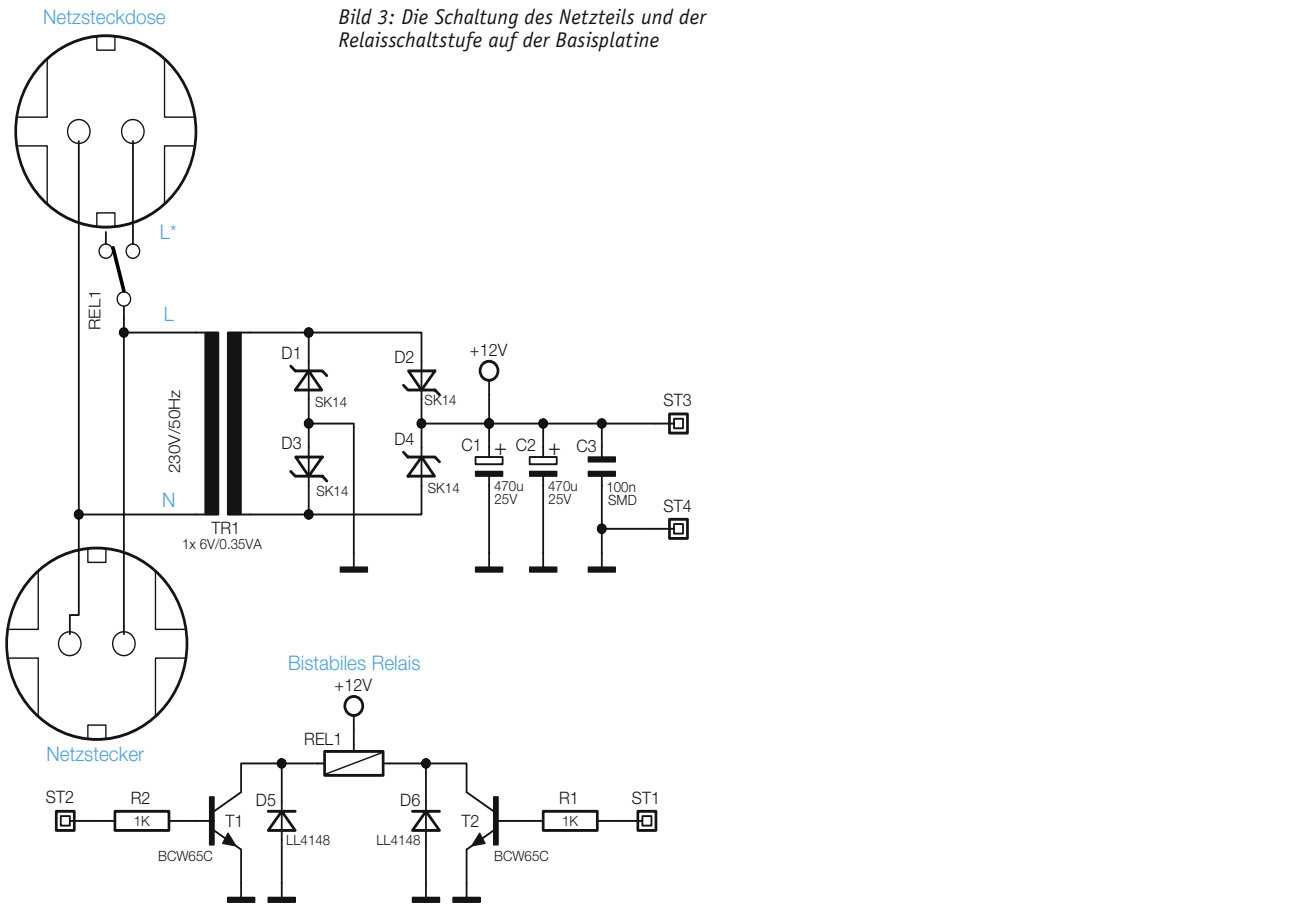


Bild 4: Die Schaltung der Displayplatine des UT400