
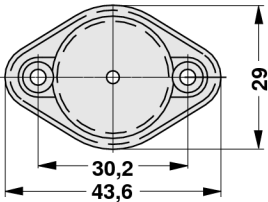
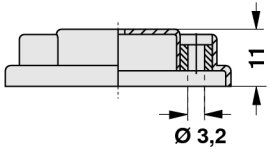

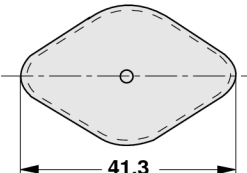
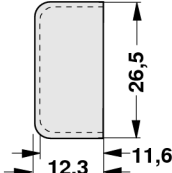


Isolierkappen und Isolierbuchsen

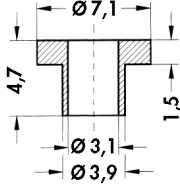
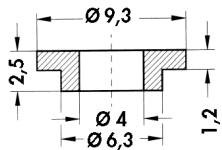
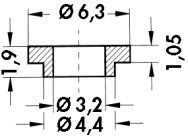
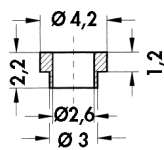
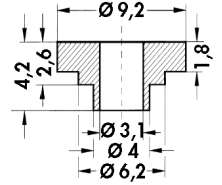
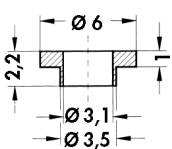
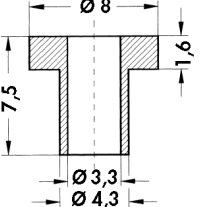
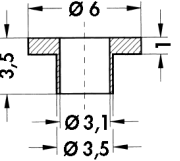
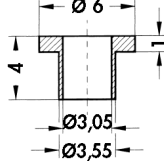
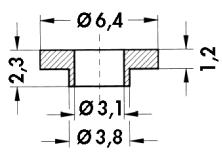
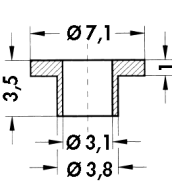
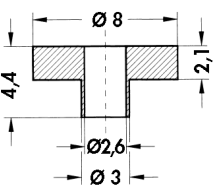
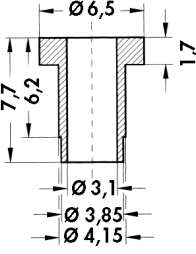
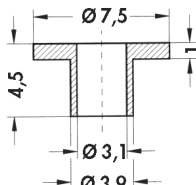
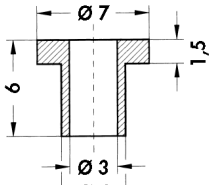
Isolierkappen

Unterschiedliche Flanschhöhen der Transistoren werden durch Einpreßbuchsen ausgeglichen.

| | | | |
|-----------------|---|---|---|
| Art. Nr. |  |  |  |
| IK 341 3 | | | |
| Art. Nr. |  |  |  |
| IK 3 | | | |

| | |
|----------------------------|---------------------------------|
| Material | Polyamid, GF verstärkt (Kappen) |
| Einpreßbuchsen | Messing, vernickelt |
| Brennbarkeitsklasse | UL 94 V-0 |

Isolierbuchsen

| | | | | |
|---|---|---|--|---|
|  |  |  |  |  |
| Art. Nr. IB 1 / IBT 1 | Art. Nr. IB 2 / IBT 2 | Art. Nr. IB 3 / IBT 3 | Art. Nr. IB 4 / IBT 4 | Art. Nr. IB 5 |
|  |  |  |  |  |
| Art. Nr. IB 6 / IBT 6 | Art. Nr. IB 7 / IBT 7 | Art. Nr. IB 8 / IBT 8 | Art. Nr. IB 9 / IBT 9 | Art. Nr. IB 10 / IBT 10 |
|  |  |  |  |  |
| Art. Nr. IB 11 / IBT 11 | Art. Nr. IB 12 / IBT 12 | Art. Nr. IB 13 | Art. Nr. IB 14 / IBT 14 | Art. Nr. IB 15 / IBT 15 |

| | | | |
|-------------------------------|----------------------------|------------------------------|-----------------------|
| | IB 1 - IB 7 | IB 8 - IB 15 | IBT 1 - IBT 15 |
| Material | Polyamid 4.6, GF verstärkt | Thermoplastischer Kunststoff | PTFE (Teflon) |
| Formbeständigkeit | -40 °C ... +163 °C | -10 °C ... +200 °C | -260 °C ... +250 °C |
| Durchschlagsfestigkeit | >30 KV/mm | >38 KV/mm | >40 KV/mm |
| Brennbarkeitsklasse | UL 94 V-0 | entsprechend UL 94 V-0 | UL 94 V-0 |

Glimmerscheiben
Wärmeleitmaterial
Montagewinkel für TO 3
Kapton-Isolierscheiben

→ E 11
→ E 2 - 4
→ A 122
→ E 8

Aluminiumoxydscheiben
Wärmeleitpaste
Wärmeleitkleber
Abstandsbolzen

→ E 9 - 10
→ E 13
→ E 15
→ E 24 - 25

E 44

A

B

C

D

E

F

G

H

I

K

L

M

N