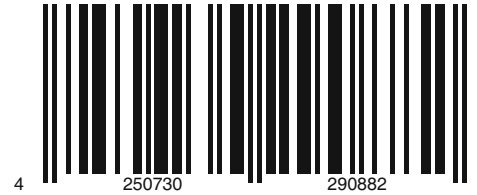


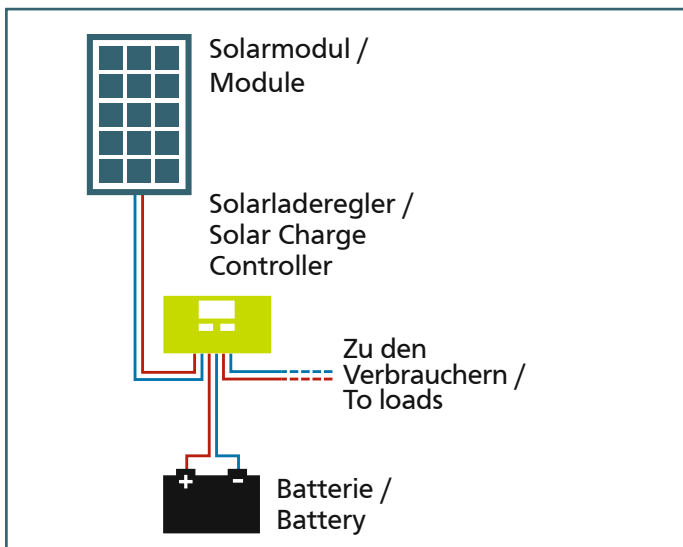
Energy Generation Kit Solar Rise Nine 1.0



600299 DE/EN • 08/2019

This kit is best suitable to serve 12 VDC loads such as lamps, radios or small pumps. If you connect a 230VAC inverter, you can also serve conventional AC loads - just as from the electricity grid.

Dieses Kit ermöglicht auf einfachste Weise den Betrieb von 12 Volt-Verbrauchern, wie z. B. Lampen, Radios oder kleinen Teichpumpen. Wenn Sie einen 230 Volt-Wechselrichter anschließen, können Sie auch herkömmliche AC-Geräte wie am Stromnetz anschließen.



Pcs/ Stück	Components/ Komponenten
1	Solar module / Solarmodul 10 W 12 VDC
1	Charge controller / Laderegler 6 A 12/24 VDC
1	Battery / Batterie 7 Ah 12 VDC
1	Module cable and battery cable/ Modulkabel und Batteriekabel
1	Module support structure / Modulhalterung Mono Axial
Article-No./ Artikel-Nr. 600299	