

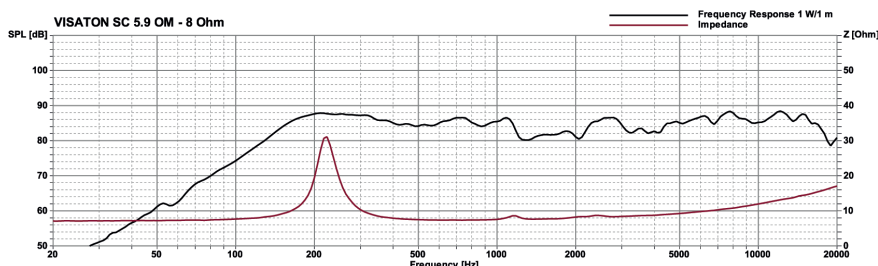
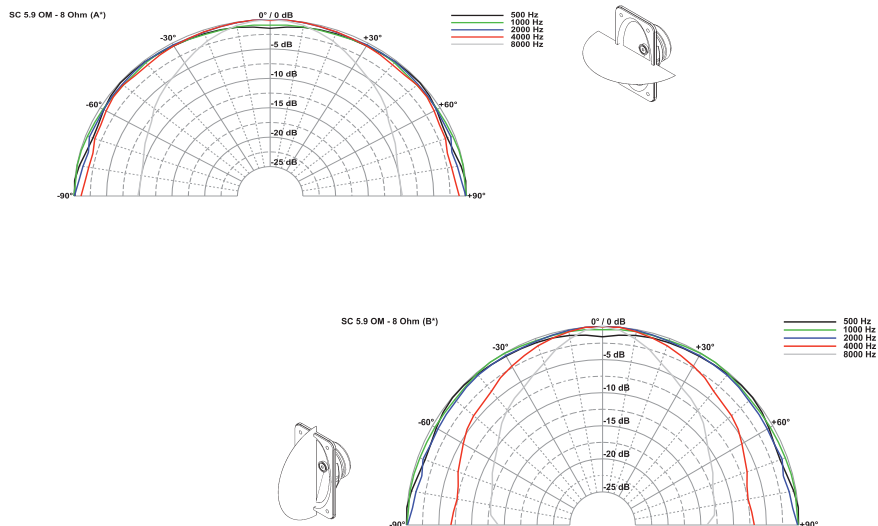
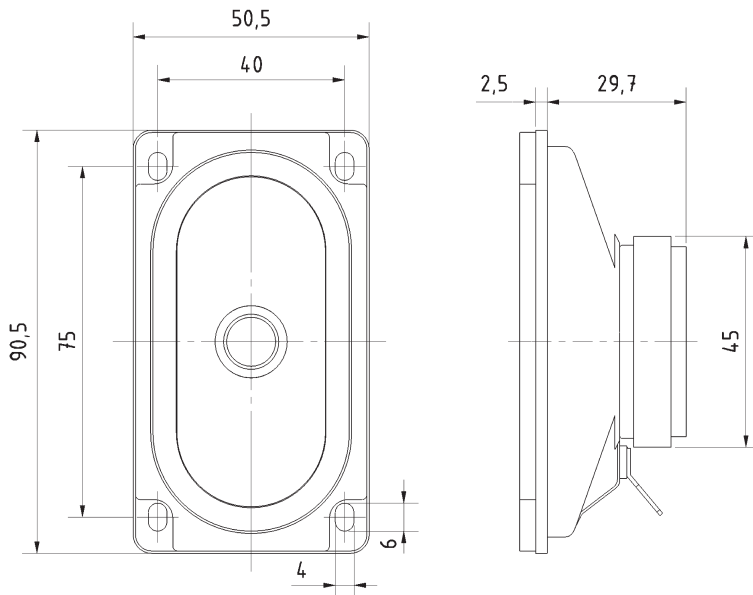
5 x 9 cm (2" x 3,5") Breitbandlautsprecher mit kräftigem Antrieb, gutem Wirkungsgrad und einem sehr ausgeglichenen Frequenzgang. Durch die sehr gute Hochtonwiedergabe und die geringen Abmessungen eignet sich der SC 5.9 OM besonders für platz sparende Lösungen im Bereich Multimedia und Dolby Surround sowie als Ersatzbestückung für Flachbildfernseher.

5 x 9 cm (2" x 3.5") full-range driver with a powerful magnetic drive, good efficiency and a very balanced frequency response. Due to the very good highrange reproduction and the small size any non-spacious application in the field of multimedia and Dolby Surround are possible. The SC 5.9 OM can furthermore be used as replacement part for internal flat TV speakers.

SC 5.9 OM

Art. No. 8002 – 4 Ω

Art. No. 8003 – 8 Ω



Technische Daten / Technical Data

Nennbelastbarkeit	10 W
Rated power	10 W
Musikbelastbarkeit	15 W
Maximum power	15 W
Impedanz	4 Ω / 8 Ω
Impedance	4 Ω / 8 Ω
Übertragungsbereich (-10 dB)	90-20000 Hz
Frequency response (-10 dB)	90-20000 Hz
Mittlerer Schalldruckpegel	84 dB (1 W/1 m)
Mean sound pressure level	84 dB (1 W/1 m)
Resonanzfrequenz	170 Hz
Resonant frequency	170 Hz
Obere Polplattenhöhe	3 mm
Height of front pole-plate	3 mm
Schwingspulendurchmesser	14 mm Ø
Voice coil diameter	14 mm Ø
Wickelhöhe	4 mm
Height of winding	4 mm
Schallwandöffnung	43 x 82 mm (oval)
Cut-out diameter	43 x 82 mm (oval)
Gewicht netto	0,14 kg
Net weight	0,14 kg