

Bild 1: Das Hauptschaltbild des ID200 mit Prozessorteil, RTC, Tonausgabe, Stromversorgung und Schnittstellen

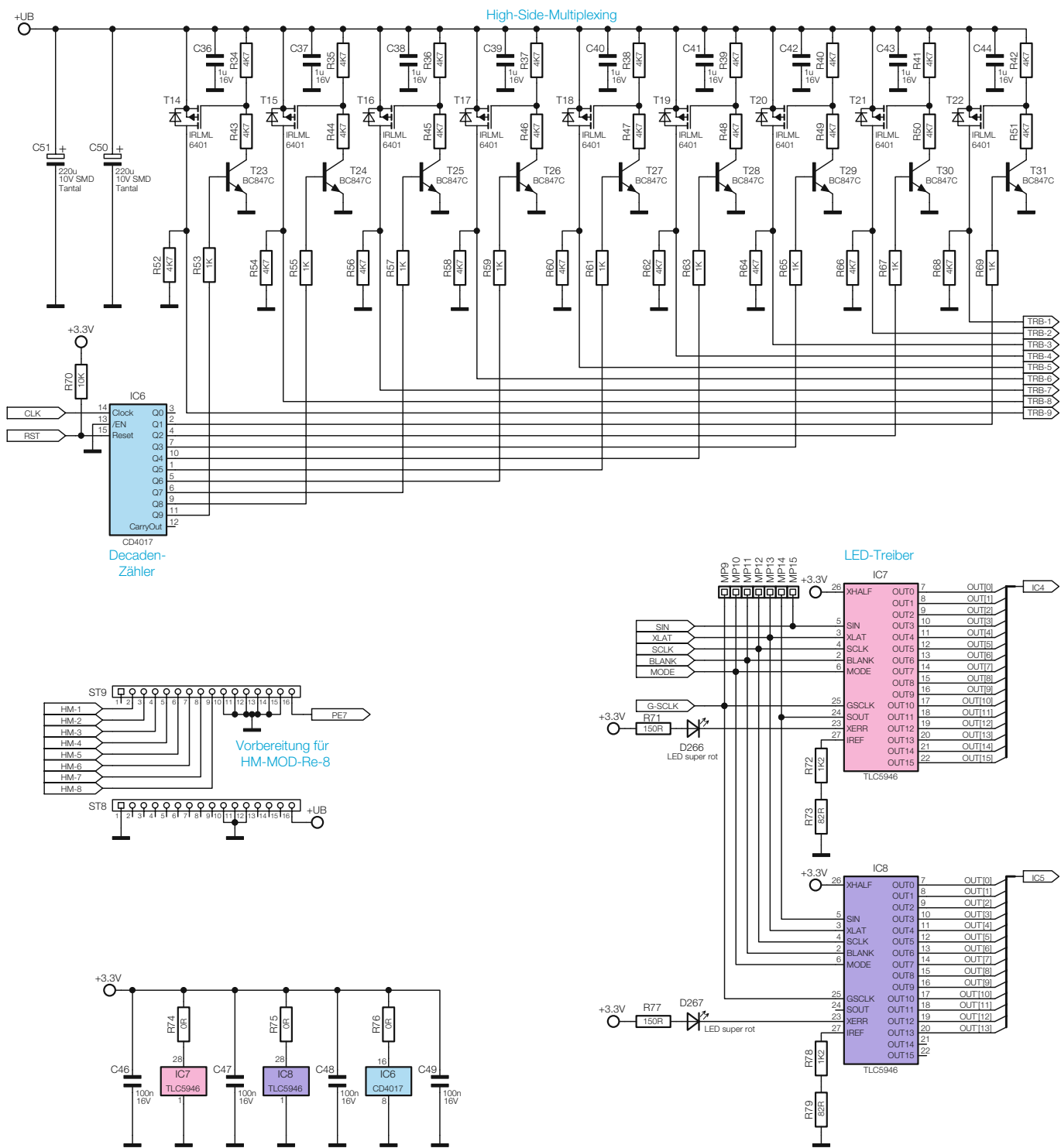


Bild 2: Schaltbild der High-Side-Treiber für die einzelnen LED-Stränge und die LED-Treiberbausteine

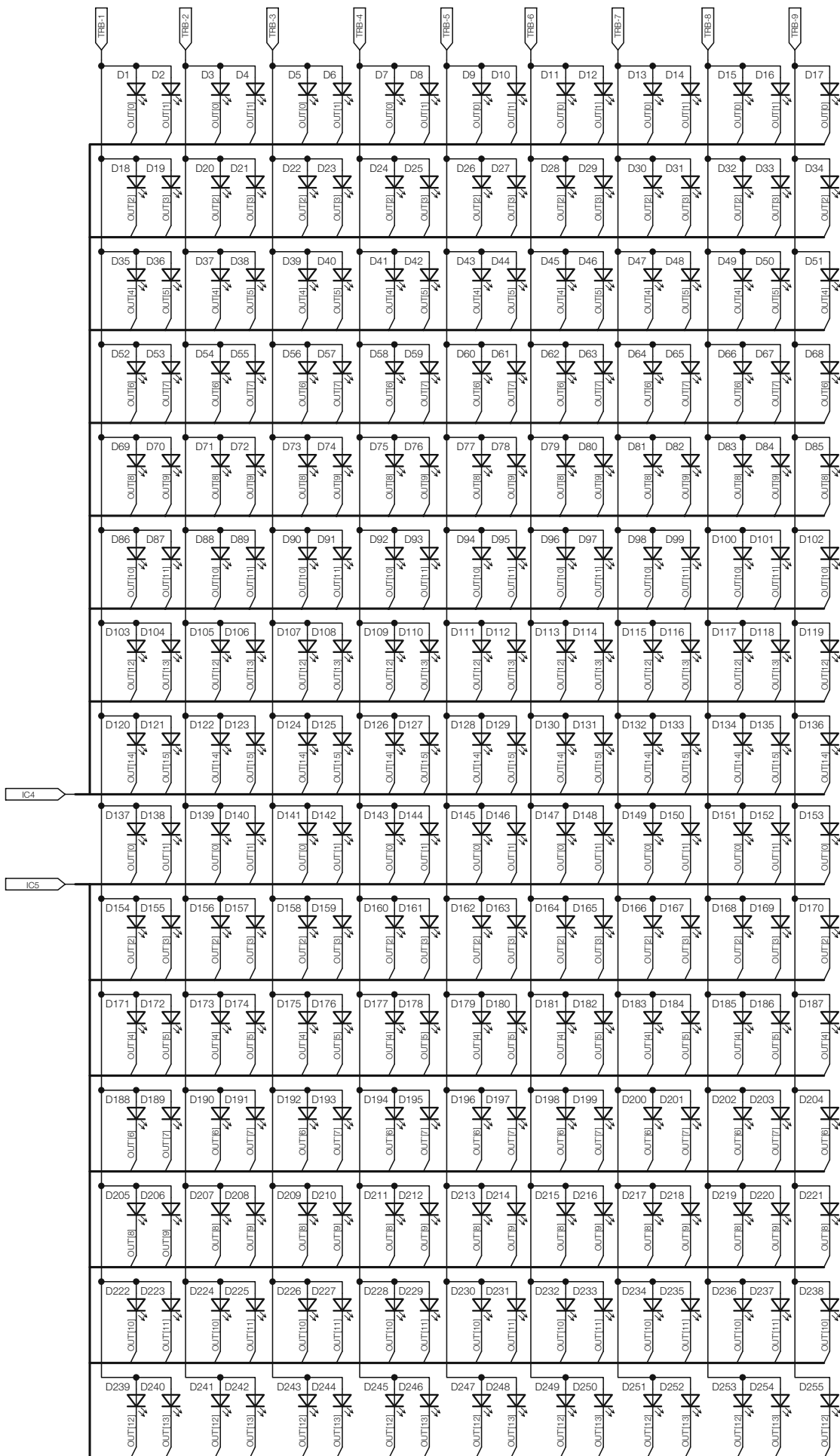


Bild 4: Schaltbild der LED-Matrix

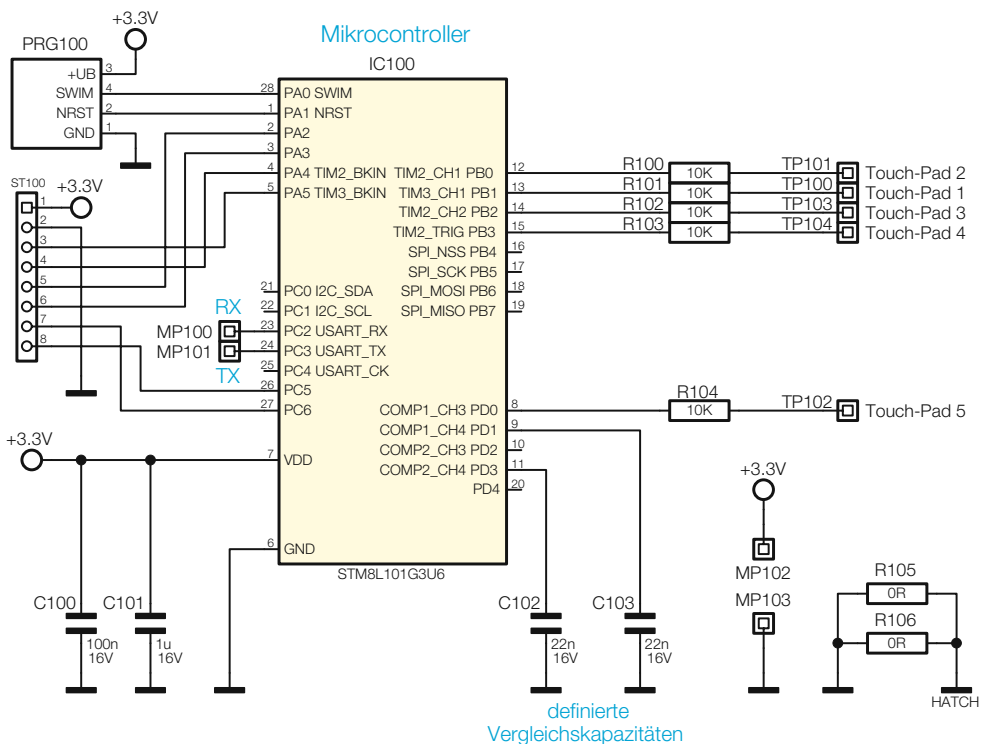


Bild 5: Schaltbild der Touch-Sensor-Platine