

Bild 9: Das Schaltbild der Bedien- und Anschlusseinheit

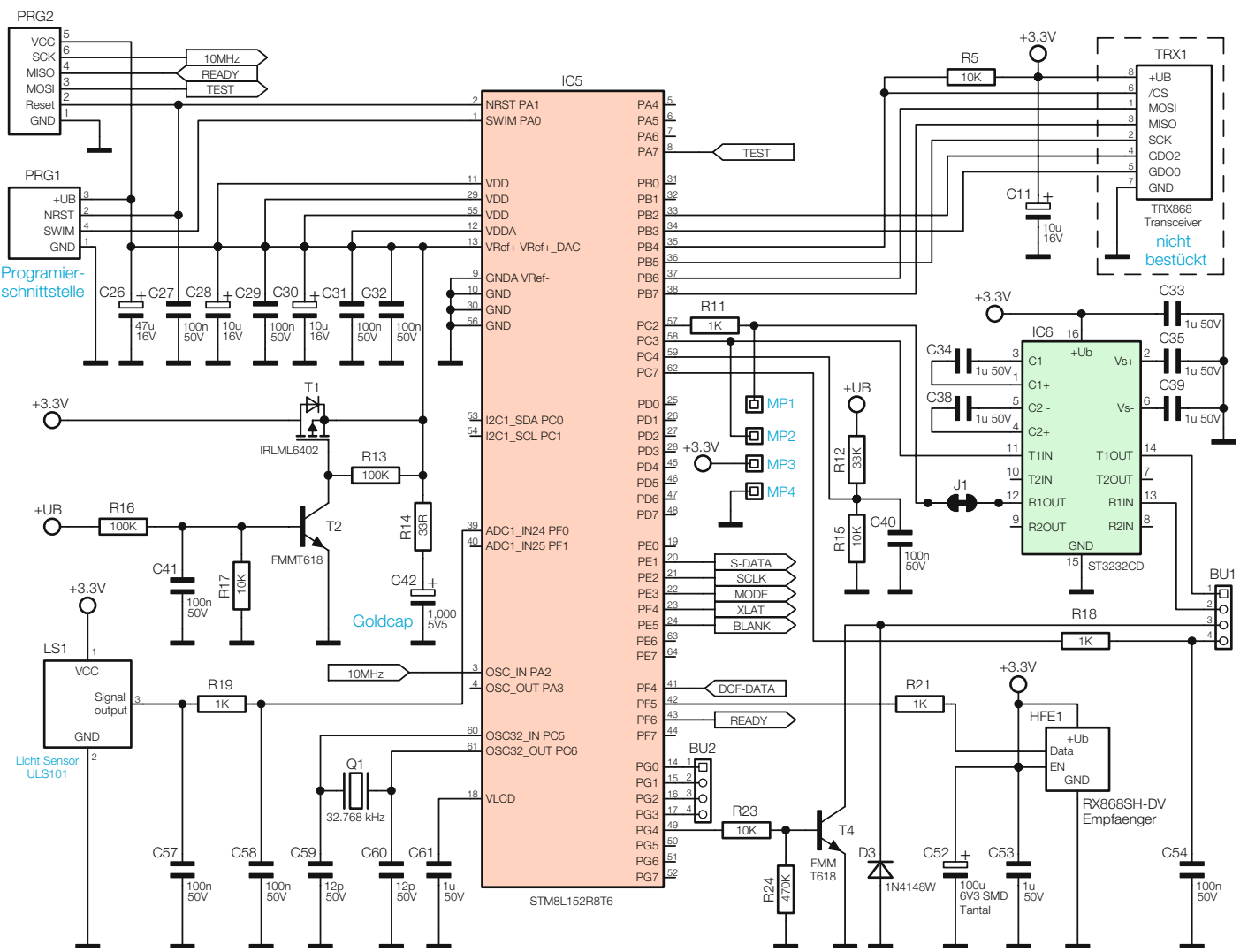
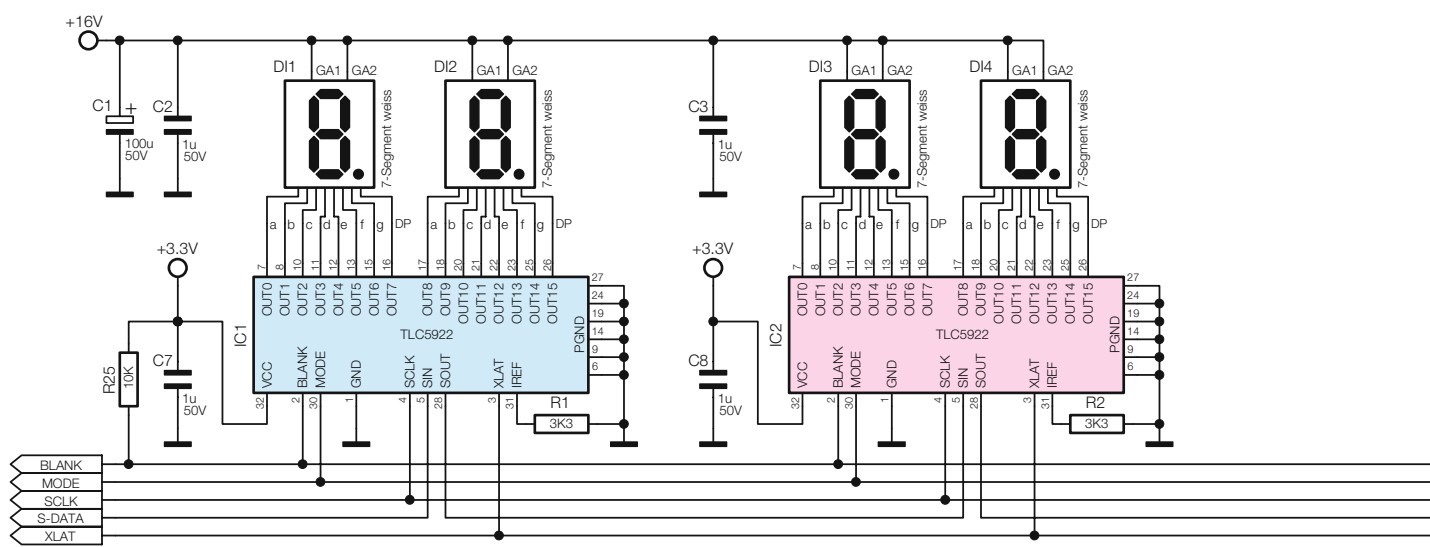
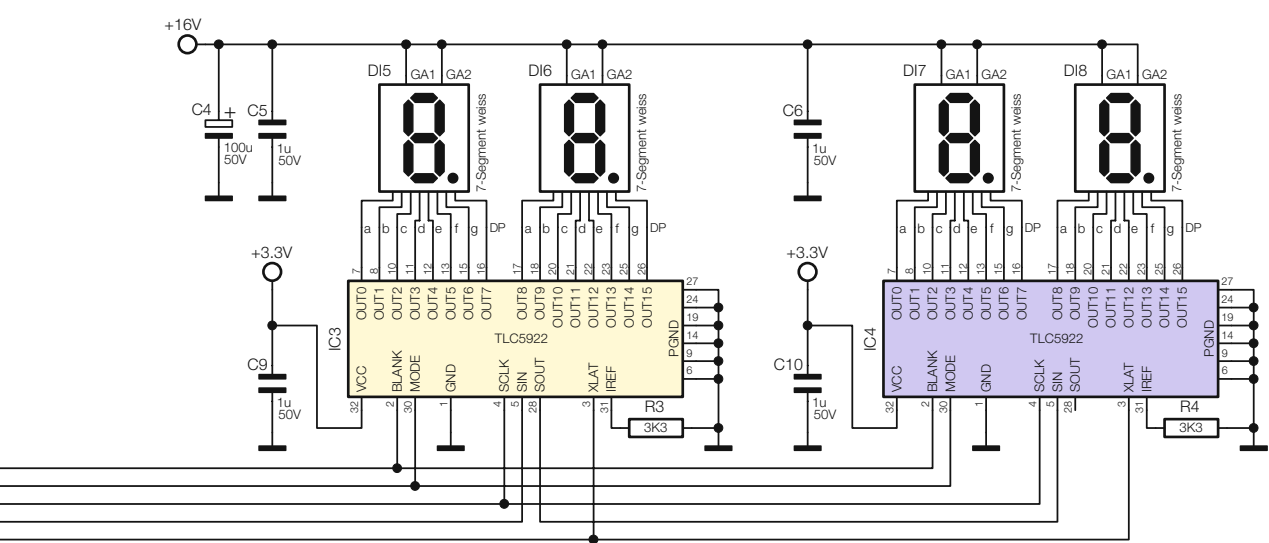
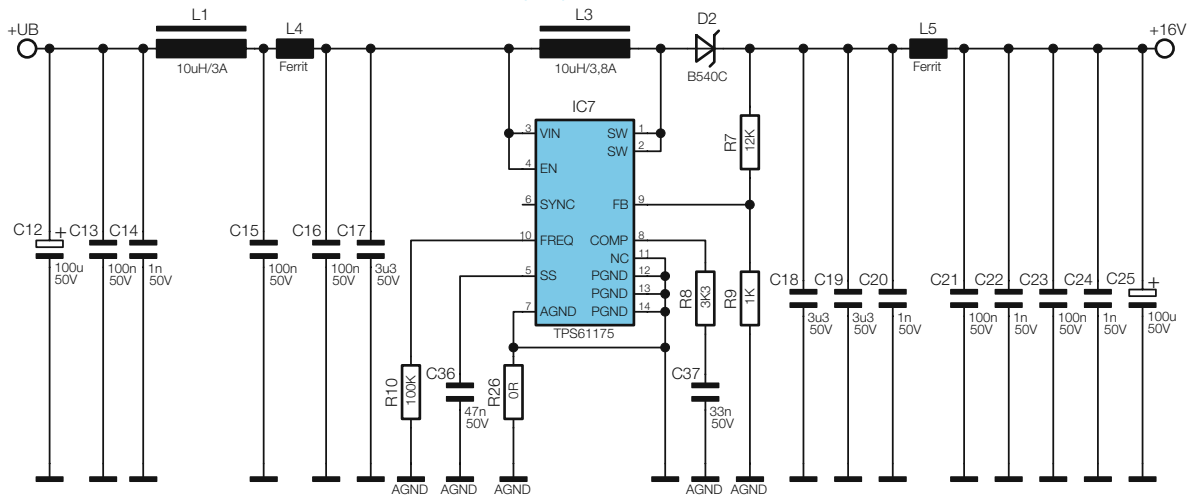


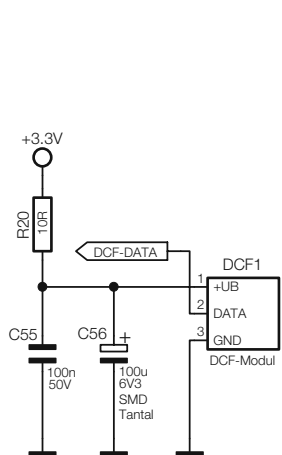
Bild 10: Das Schaltbild der Multifunktionsanzeige



### Step up Wandler



### Verpolungsschutz



### Spannungsregler

