

AC-In
230V / 50Hz



Brückengleichrichter

Leistungsüberträger

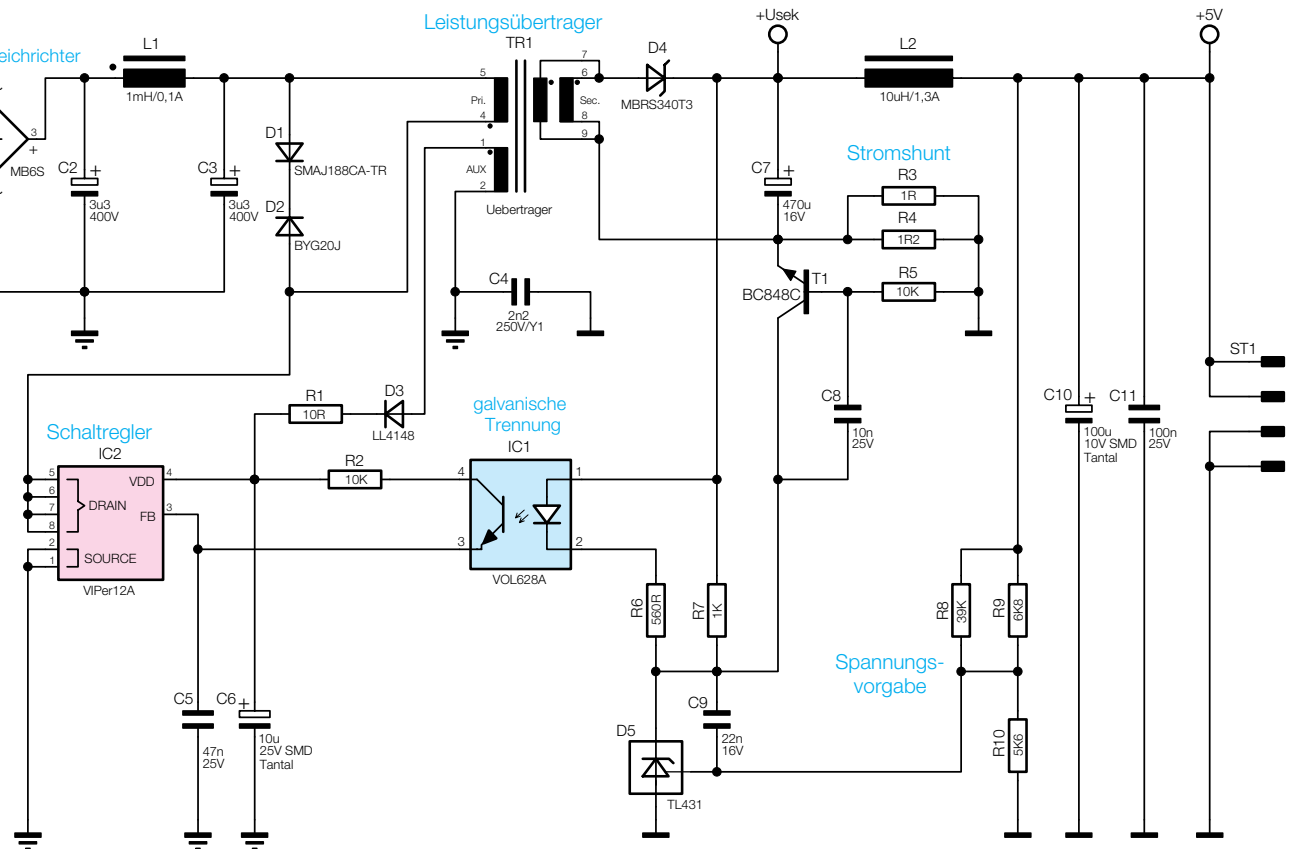
Stromshunt

galvanische
Trennung

Schaltregler

Spannungs-
vorgabe

zur
USB-Buchsen-
platine



n.b. = nicht bestückt

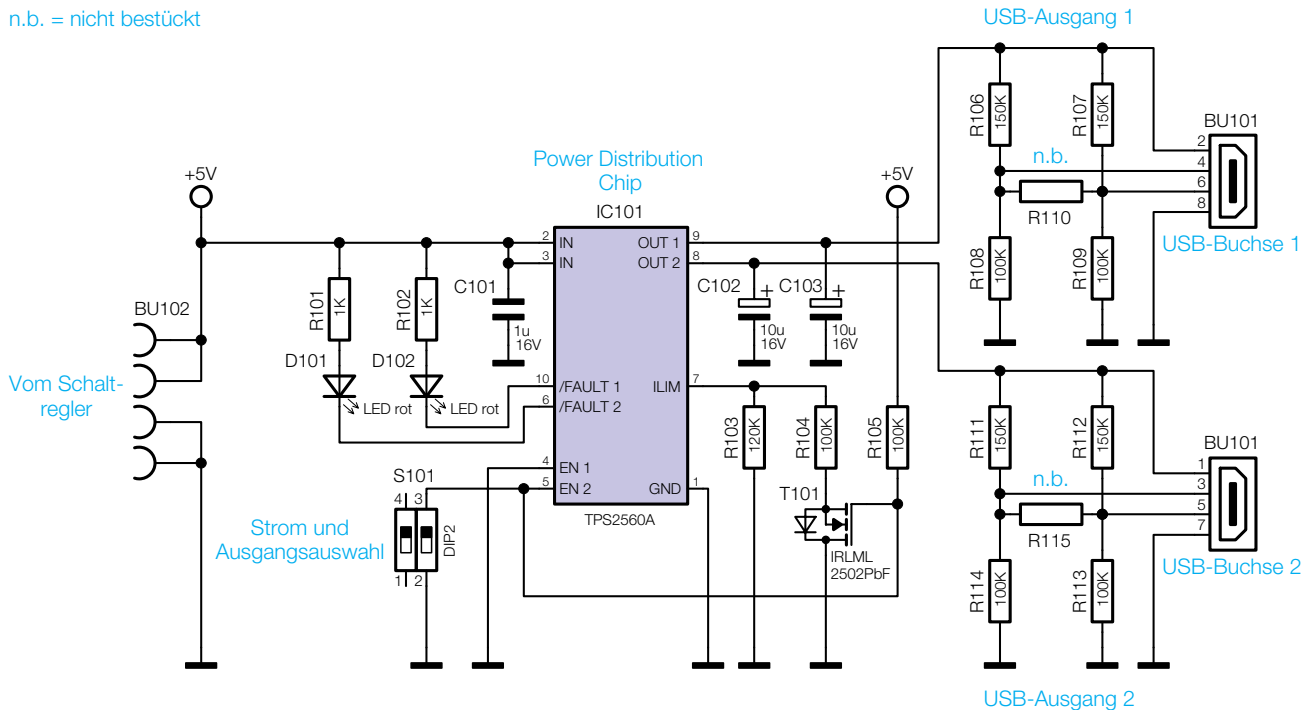


Bild 5: Schaltbild der Leistungsverteilung