

Solar-LED-Wandleuchte

Bedienungs- und Montageanleitung

Art.-Nr. 12 95 94 (silber)

Art.-Nr. 12 95 95 (anthrazit)

Bitte lesen Sie diese Bedienungsanleitung vor der Installation und Inbetriebnahme komplett und bewahren Sie die Bedienungsanleitung für späteres Nachlesen auf. Wenn Sie das Gerät anderen Personen zur Nutzung überlassen, übergeben Sie auch diese Bedienungsanleitung.

1. Funktion

Die mit einer integrierten Solarzelle und einer hochwertigen Li-Ion-Zelle versorgte LED-Wandleuchte erlaubt die ortsunabhängige Installation einer hochwertigen Außenbeleuchtung.

Eine hochwertige Solarzelle sorgt am Tage für das Aufladen des Li-Ion-Akkus, der die Wandleuchte, die sich bei Dämmerung automatisch einschaltet, für bis zu 8 Stunden versorgt. Damit ist die Leuchte ideal für eine dezente, aber sehr hochwertige Beleuchtung im Außenbereich. Durch die geeignete Solarzelle ist auch eine gute Energieausbeute bei der Montage unter Dachvorsprüngen usw. möglich.

- 0,5-W-LED-Leuchte, 25 lm Lichtstrom, warmweiß, 3000 K
- Stromversorgung über integrierte Solarzelle
- Energiespeicherung mit hochwertiger Li-Ion-Zelle, IFR18650, 1000 mAh
- Bei voll geladener Zelle bis zu 8 h Dauerbetrieb der Solar-LED-Leuchte
- Automatisches Ein- und Ausschalten bei Dämmerung
- Über Schalter bei Bedarf komplett deaktivierbar
- Hochwertige, wetterfeste Gehäusematerialien
- Für Außenmontage, staub- und spritzwasserfest, IP44

2. Betriebs-, Wartungs- und Sicherheitshinweise

**LED-Risikoklasse 0 (exempt)
Gemäß der LED-Norm EN 62471:2008 getestet**

Sicherheits- und Einsatzhinweise

- Montieren Sie die Leuchte so, dass sie fest mit dem Untergrund verbunden ist, um ein Herabfallen zu verhindern.
- Montieren Sie die Leuchte in ausreichender Höhe, um sie für Unbefugte, u. a. Kinder, unerreichbar zu machen. Vorsicht! Zerbrechliche und Kleinteile, die von kleinen Kindern verschluckt werden könnten.
- Öffnen Sie das Gehäuse (außer zum Wechseln des Akkus) nicht, es enthält keine durch den Nutzer zu wartenden oder zu reparierenden Teile.
- Das Gerät darf nur mit dem ab Werk installierten Akku-Typ betrieben werden. Niemals Batterien einsetzen – Explosionsgefahr!
- Das Gerät darf nicht verändert werden.
- Nicht in der Nähe von Wärmequellen betreiben, keinen Erschütterungen oder anderen mechanischen Belastungen aussetzen (Bruchgefahr der Solarzelle).



**Bei Betrieb nicht direkt in die Leuchte blicken!
Verletzungsgefahr für die Augen!**

Wartung

- Im Normalfall ist keine Wartung erforderlich, es sind lediglich die Hinweise zum Laden des Akkus zu beachten, um dessen Leistungsfähigkeit und Lebensdauer maximal auszunutzen.
- Bei starker Umweltbelastung am Standort reinigen Sie die Solarzelle regelmäßig mit einem weichen Tuch, um Schmutzablagerungen zu entfernen und die Leistungsfähigkeit der Solarzelle zu erhalten. Dies gilt auch für die Leuchte. Niemals Scheuer- oder Lösungsmittel einsetzen!



Bei Sach- oder Personenschäden, die durch unsachgemäße Handhabung oder Nichtbeachten der Sicherheitshinweise verursacht werden, übernehmen wir keine Haftung. In solchen Fällen erlischt jeder Gewährleistungsanspruch! Für Folgeschäden übernehmen wir keine Haftung!

3. Montage und Betrieb (Montageskizze umseitig)

Montage

- Die Leuchte sollte so montiert werden, dass sie möglichst ganztägig von der Sonne beschienen wird.
Denken Sie daran, dass z. B. Bäume, Antennen, Schornsteine die Solarzelle zeitweise abschatten können, wählen Sie also einen Montageort, wo dies nicht geschehen kann.
Ein nächtliches Beleuchten der Solarzelle, z. B. durch eine nahe Straßenleuchte, ist zu vermeiden, dies kann zu Funktionsstörungen führen.
- Entfernen Sie zunächst den Montagebügel, indem Sie die Gehäuseschrauben seitlich entfernen (1).
- Zeichnen Sie zwei Befestigungslöcher mithilfe des genau waagrecht ausgerichteten Montagebügels an die Wand, bohren Sie zwei Dübellöcher, setzen Sie die Dübel ein und verschrauben Sie den Montagebügel an der Wand (2).
- Setzen Sie die Leuchte auf den Montagebügel auf und verschrauben Sie die Leuchte mit dem Montagebügel (3).
- Schalten Sie die Leuchte mit dem Schiebeschalter ein (ON). Dieser befindet sich unter dem abnehmbaren Häusering unten an der Leuchte. Diesen drehen Sie im Uhrzeigersinn zum Lösen und gegen den Uhrzeigersinn zum Festziehen (4).

Inbetriebnahme und Betrieb

- Bevor Sie die Leuchte in Betrieb nehmen, ist der Akku im direkten Sonnenlicht zu laden. Achten Sie dabei darauf, dass der Schalter der Leuchte auf „ON“ steht. Durch diese Maßnahme erreicht der Akku seine volle Kapazität und die Leuchte kann danach ordnungsgemäß automatisch arbeiten.
- Wenn Sie die Leuchte längere Zeit nicht benutzen, z. B. nach temporärem Betrieb auf dem Campingplatz, an der Gartenlaube etc., schalten Sie diese mit dem Schalter (4) aus.

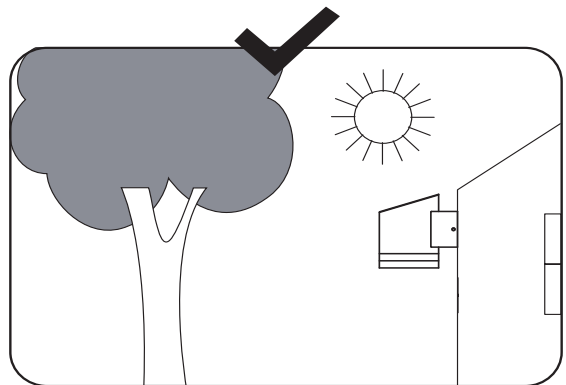
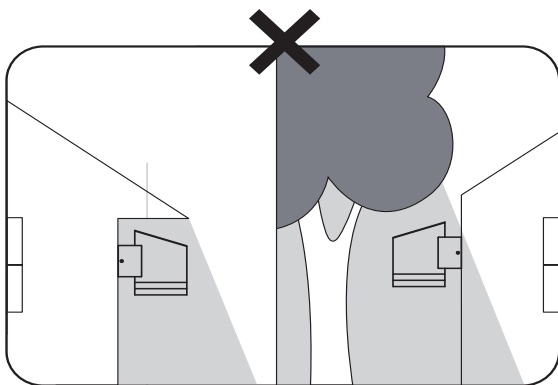
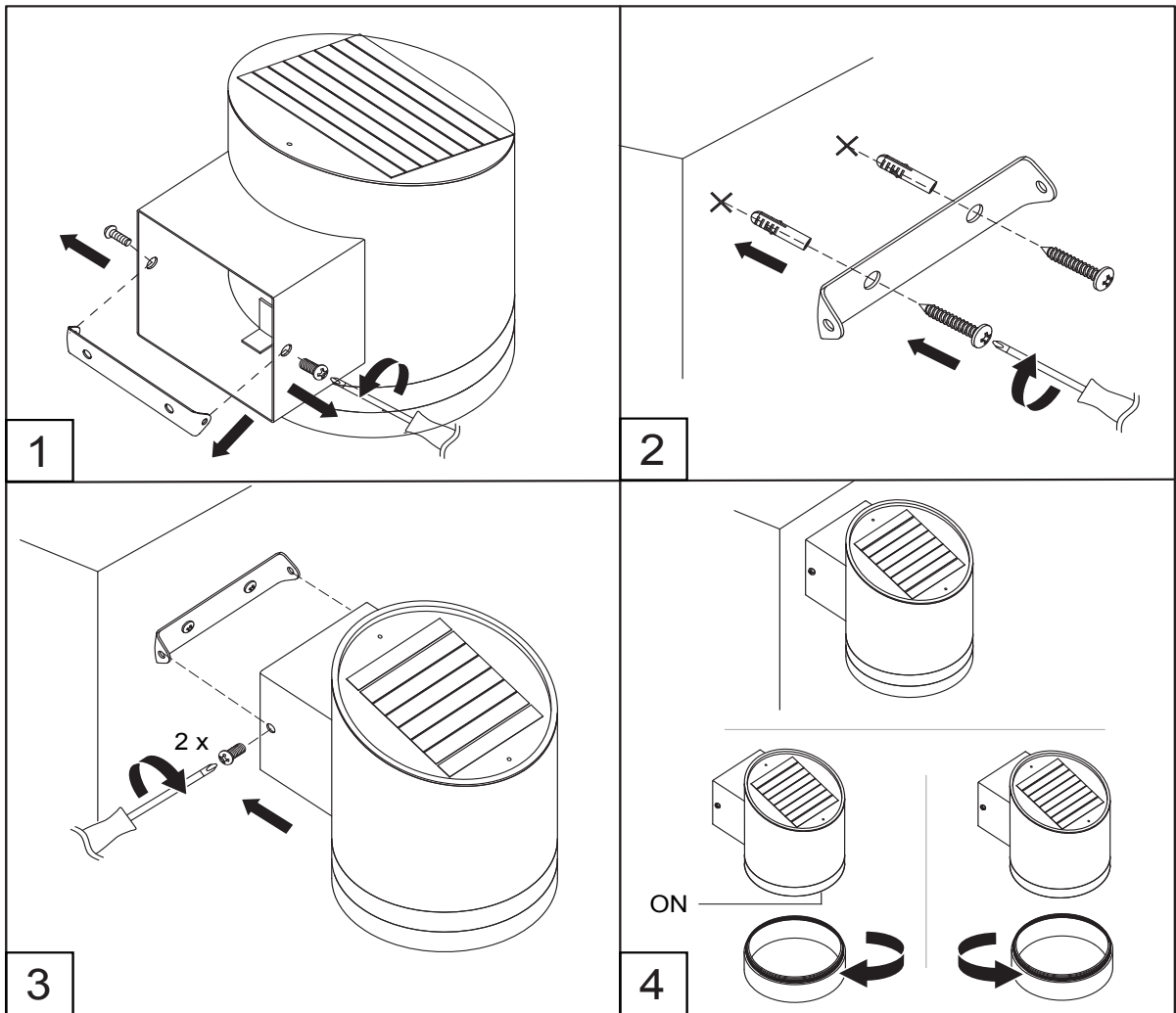
Akkuwechsel

- Sollte die Lichtintensität trotz vorheriger direkter Sonneneinstrahlung in der Dunkelheit stark absinken oder sich die Leuchtzeit drastisch verringern, sollte der Akku gewechselt werden.

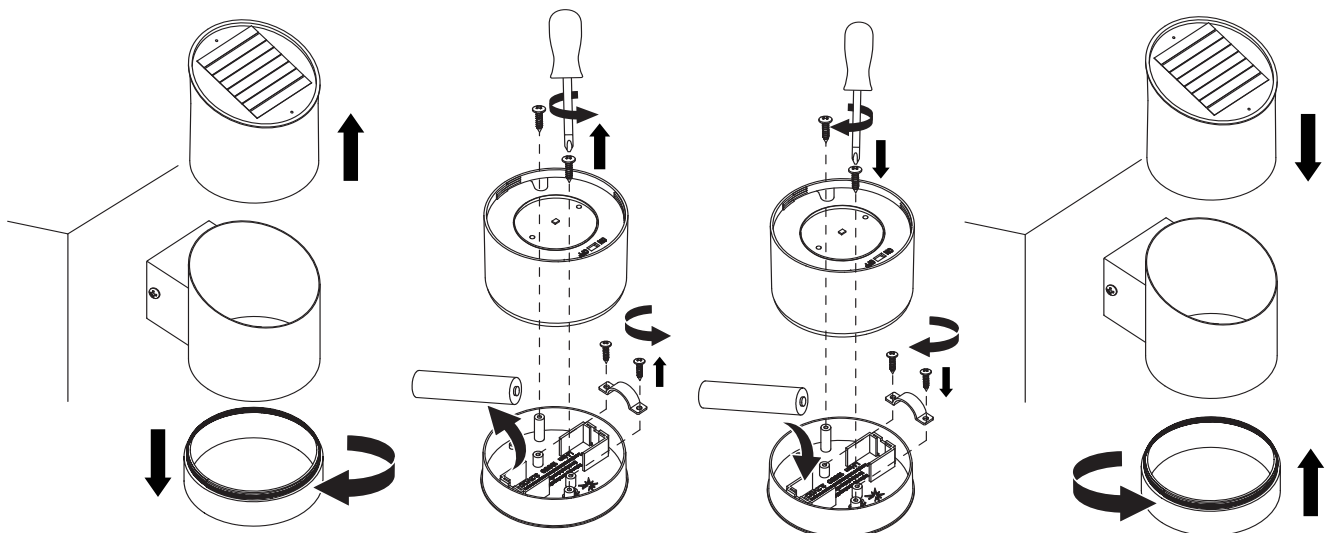


Verwenden Sie nur einen Akku des in den technischen Daten genannten Typs und mit der gleichen Kapazität!

- Lösen Sie den abnehmbaren Häusering unten durch Linksdrehen und nehmen Sie ihn nach unten ab.
- Nehmen Sie dann den Leuchteinsatz nach oben aus dem Gehäuse heraus.
- Lösen Sie die beiden Gehäuseschrauben am Leuchteinsatz (siehe Skizze) und nehmen Sie das Gehäuse von der Elektronikeinheit ab.
- Lösen Sie die Schrauben der Haltekralle des Akkus und nehmen Sie die Haltekralle heraus.
- Nehmen Sie den verbrauchten Akku aus der Halterung.



Akkuwechsel



- Legen Sie einen neuen Akku polrichtig entsprechend der Polungskennzeichnung in die Halterung und sichern Sie ihn wieder mit der Haltekralle.
- Montieren Sie das Gehäuse wieder und setzen Sie die komplett montierte Einheit von oben in das Leuchtgehäuse ein.
- Achten Sie darauf, dass der Schalter auf „ON“ steht.
- Setzen Sie abschließend den unteren Gehäuse ring auf und drehen Sie ihn durch Rechtsdrehen fest.
- Laden Sie den Akku wie im Abschnitt „Inbetriebnahme und Betrieb“ beschrieben.

4. Entsorgung

Gerät nicht im Hausmüll entsorgen!

Elektronische Geräte sind entsprechend der Richtlinie über Elektro- und Elektronik-Altgeräte über die örtlichen Sammelstellen für Elektronik-Altgeräte zu entsorgen!



Batterieverordnung beachten!

Batterien und Akkus gehören nicht in den Hausmüll. Nach der Batterieverordnung sind Sie verpflichtet, verbrauchte oder defekte Batterien an den örtlichen Batteriesammelstellen bzw. an Ihren Händler zurückzugeben!



5. Konformitätserklärung

Hiermit erklärt die ELV Elektronik AG, Maiburger Straße 29–36, 26789 Leer, Deutschland, dass sich das Produkt:

Solar-LED-Wandleuchte 0,5 W

in Übereinstimmung mit den grundlegenden Anforderungen und den übrigen einschlägigen Bestimmungen der Richtlinie 2014/30/EU befindet. Die Konformitätserklärung kann unter folgender Adresse gefunden werden: www.elv.de

6. Technische Daten

Akku:Li-Ion, 3,2 V, 1000 mAh, Bauform 18650
 Leuchtmittel:.....Samsung-LED, weiß, 0,5 W
 Lichtstrom:25 lm
 LED-Lebensdauer: bis zu 20.000 Betriebsstunden
 Max. Leuchtdauer bei vollem Akku:.....8 h
 Montagehöhe der Leuchte: 1,8 bis 2,5 m
 Schutzklasse:.....IP44, spritzwassergeschützt
 Abm. (ø x H):.....88 x 129 mm

**LED-Riskoklasse 0 (exempt)
 Gemäß der LED-Norm EN 62471:2008 getestet**

7. Kontakt

Sie haben Fragen zum Produkt oder zur Bedienung?

Unser **Technischer Kundendienst** erteilt Ihnen gerne umfassende und qualifizierte Auskünfte:

E-Mail: technik@elv.de

Telefon:

Deutschland: 0491/6008-245

Österreich: 0662/627-310

Schweiz: 061/8310-100

Häufig gestellte Fragen und aktuelle Hinweise zum Betrieb des Produkts finden Sie bei der Artikelbeschreibung im ELV Web-Shop:

www.elv.de ...at ...ch

Nutzen Sie bei Fragen auch unser **ELV Technik-Netzwerk**:

www.netzwerk.elv.de

Bei Fragen zu Rücksendungen, Reklamationen oder Ersatzteilen wenden Sie sich bitte an unseren **Kundenservice**:

E-Mail: kundenservice@elv.de

Telefon:

Deutschland: 0491/6008-455

Österreich: 0662/624-084

Schweiz: 061/9711-344

Importeur:
ELV Elektronik AG · Maiburger Straße 29–36 · 26789 Leer · Germany