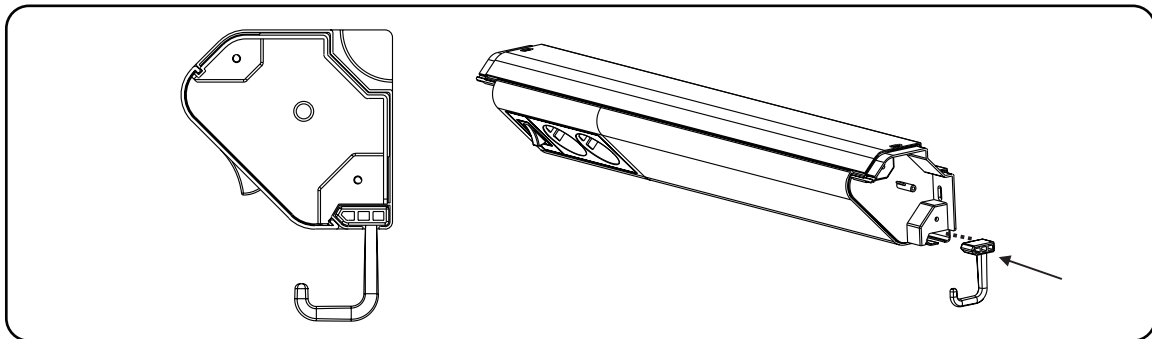
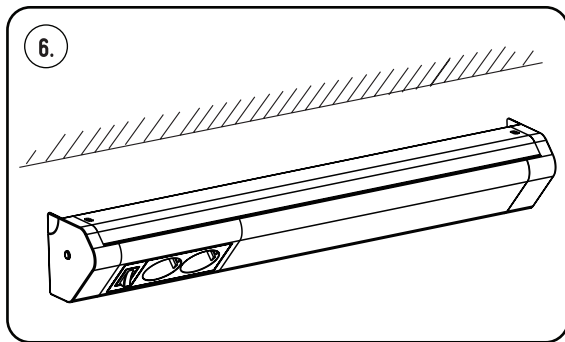
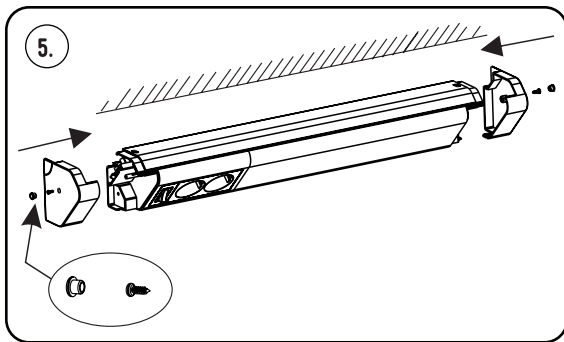
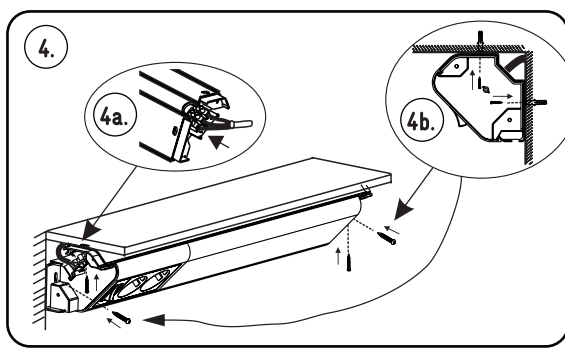
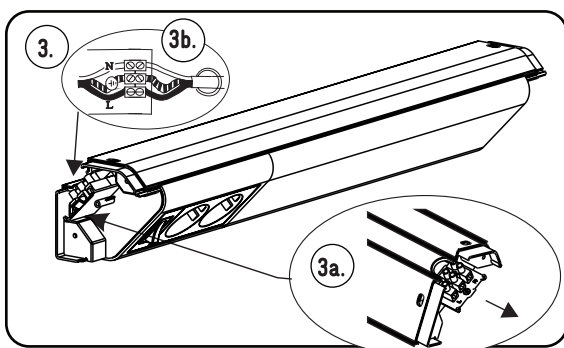
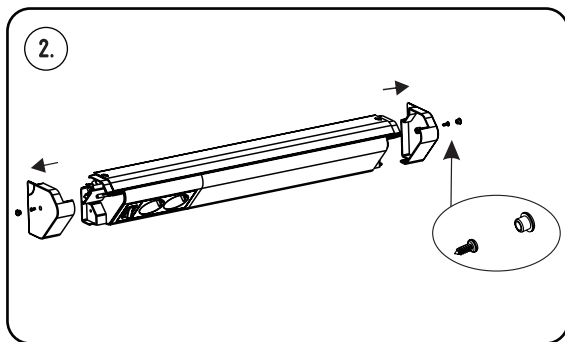
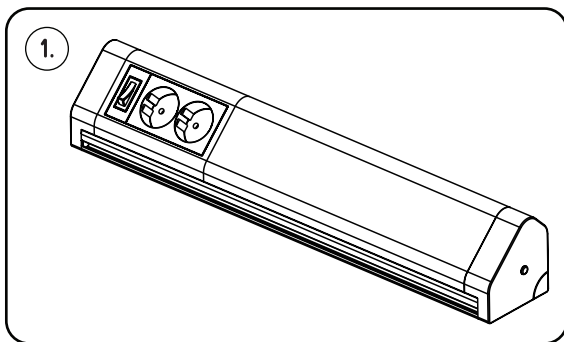
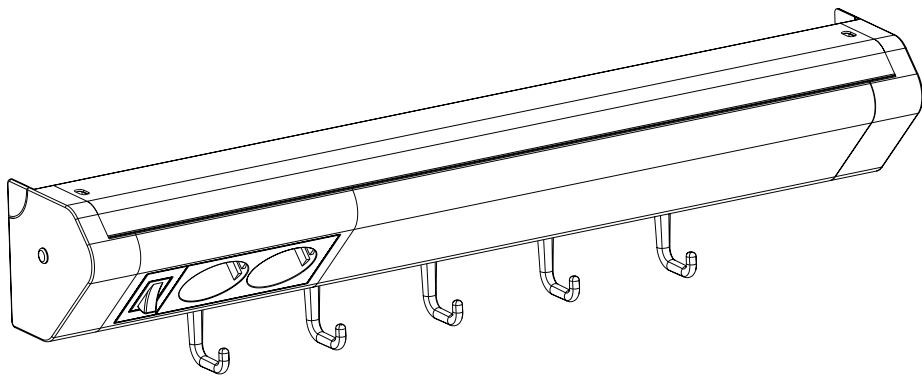



MÜLLER-LICHT International GmbH  
Goebelstraße 61/63, 28865 Lilienthal/GERMANY

MELO 50 Art.-Nr.: 20000084  
MELO 70 Art.-Nr.: 20000085  
MELO 50 (FR) Art.-Nr.: 20000086  
MELO 70 (FR) Art.-Nr.: 20000087




Montageanleitung 

Installation instructions 

Notice de montage 

Instrucciones de montaje 

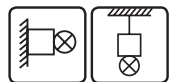
Istruzioni di montaggio 

Instruções de montagem 




Montagehandleiding 

Instrukcja montażu 

Návod k montáži 



Scope of delivery:  
Lieferumfang:  
Livrée avec:

-  4x
-  4x
-  5x

Sicherheitshinweise 

Bitte lesen Sie diese Informationen sorgfältig, bevor Sie mit der Installation oder der Inbetriebnahme dieses Produktes beginnen. Diese Montageanleitung sollten Sie zur künftigen Verwendung aufbewahren.

Die Leuchten dürfen nur von autorisiertem Fachpersonal nach den jeweils gültigen Elektro-Installationsvorschriften installiert werden.

Bitte beachten Sie stets die technischen Angaben auf dem Typenschild und in dieser Montageanleitung.

Achtung: Schalten Sie vor Beginn der Montagearbeiten die Netzleitung spannungsfrei: den Sicherungsautomat ausschalten bzw. die Sicherung herausdrehen. Schalterstellung der Leuchte auf „AUS“.

IP20-Leuchten sind ausschließlich für den Einsatz in trockenen Innenräumen bestimmt und dürfen nicht in Nassräumen oder im Außenbereich eingesetzt werden. Leuchten der Schutzart IP20 bieten keinen besonderen Schutz gegen Fremdkörper und keinen Schutz gegen Feuchtigkeit.

⊕ Schutzklasse I: Diese Leuchten müssen mit dem Schutzleiter (PE) an der mit „(⊕)“ gekennzeichneten Klemme angeschlossen werden.

Elektrischer Anschluss (220-240V/50Hz).

Bezeichnung der Anschlussklemmen: L = Phase, N = Neutraleiter, ⊕ = Schutzleiter.

Es ist verboten, den mechanischen oder elektrischen Aufbau der Leuchten zu verändern.

Elektrische Geräte sind vor Zugriff durch Kinder zu sichern.

Leuchten sind für den Einsatz in Räumen mit Umgebungstemperatur von -10°C – 45°C geeignet.

Leuchten dürfen nicht auf feuchtem Untergrund montiert werden.

Stellen Sie sicher das die Installations- und Anschlussleitungen bei der Montage nicht beschädigt werden.

Die Pflege von Leuchten bezieht sich ausschließlich auf die Oberflächen, es darf keine Feuchtigkeit in Anschlussräume oder an Spannung führende Teile gelangen.

Bei Schäden, die durch Nichtbeachtung der Sicherheits- und Montageanleitung entstehen, erlischt der Garantieanspruch. Für Folgeschäden, die daraus resultieren, übernimmt der Hersteller keine Haftung.

Diese Montageanleitung entspricht dem technischen Stand bei Drucklegung.

Änderungen in Technik und Ausstattung sind vorbehalten.

Die Leuchte ist nur für den privaten Gebrauch bestimmt - eine Nutzung im gewerblichen Bereich ist nicht zulässig.

- Dieses Produkt enthält eine Lichtquelle der Energieeffizienzklasse E.
- Lichtquelle und Betriebsgerät des umgebenden Produktes sind für den Benutzer nicht ersetzbar. Austausch nur durch autorisierte Stellen!

Safety instructions 

Please read these instructions carefully before starting to install or use this product. You should retain these instructions for future use.

The lights should be installed only by authorised trained individuals who follow the applicable electrical installation guidelines.

Please always observe the technical details on the manufacturer's plate and in these instructions.

Notice: Before starting the installation, make sure that the mains connection is not under voltage: either trigger the trip switch or else remove the fuse. Put the light's switch to „OFF“.

IP20 lights are intended for use exclusively in dry internal spaces, and must not be installed in wet areas or externally. Lights of protection type IP20 offer no particular protection against foreign bodies, and no protection against dampness.

⊕ Protection class I: These lights must be connected to the earth wire (PE) at the terminal marked „(⊕)“.

Electrical supply (220-240V/50Hz).

Marking of the connection terminals: L = Phase, N = Neutral, ⊕ = Earth.

Modification of the mechanical or electrical construction of the lights is forbidden.

Children should be prevented from accessing electrical appliances.

Lights are suitable for use in areas with an ambient temperature between -10°C and 45°C.

Lights must not be mounted on a damp base.

Ensure that installation and connection wiring does not become damaged during fitting.

Only the surface areas of lights require care. No moisture should get into electrical connection areas or conducting parts.

The guarantee claim is nullified for damages occurring due to failure to observe the safety and installation instructions. The manufacture accepts no liability for consequential damages resulting from this.

These installation instructions correspond to the technical status current at the time of going to press.

We reserve the right to modifications in technology and equipment.

The lamp is intended for private use only - commercial use is not permitted.

- This product contains a light source of energy efficiency class E.
- The light source and control gear of the surrounding product cannot be replaced by the user. Only authorised agencies may replace them!

## Consignes de sécurité  FR

Veuillez lire ces instructions attentivement avant de commencer à installer ou à utiliser ce produit. Vous devez conserver cette notice de montage pour pouvoir la consulter ultérieurement.

Les luminaires doivent être posés par un technicien agréé conformément aux réglementations en vigueur portant sur les installations électriques .

Veuillez toujours respecter les indications techniques figurant sur la plaque signalétique et dans cette notice de montage.

Attention: Avant de procéder aux opérations de montage, mettre le fil du secteur hors tension : débrancher le coupe-circuit automatique ou dévisser le fusible. L'interrupteur du luminaire doit être sur "ETEINT".

Les luminaires IP20 sont exclusivement destinés à des pièces intérieures non humides. Ils ne doivent pas être utilisés dans des pièces humides ni à l'extérieur. Les luminaires du type de protection IP20 n'offrent aucune protection particulière contre les corps étrangers ni contre l'humidité. Ces luminaires peuvent être utilisés.

⊕ Classe de protection II : Ces luminaires doivent être raccordés au fil de mise à la terre (PE) sur la borne signalée par „(⊕)“.

Prise électrique (220-240V/50Hz).

Désignation des bornes de raccordement : L = Phase, N = Fil neutre, ⊕ = Fil de terre.

Il est interdit de modifier la conception mécanique ou électrique des luminaires.

Tenir les appareils électriques hors de la portée des enfants.

Les luminaires sont conçus pour être utilisés dans des pièces présentant une température ambiante de -10°C à 45°C.

Les luminaires ne doivent pas être montés sur un support humide.

Veillez à ce que les fils d'installation et de raccordement ne soient pas abîmés pendant le montage.

L'entretien des luminaires consiste uniquement à nettoyer les surfaces. Veillez à ce qu'aucune trace d'humidité ne parvienne dans les espaces de branchement ni sur les pièces conductrices de la tension de secteur.

En cas de détériorations dues au non respect des consignes de sécurité et de montage, le droit de garantie s'annule. Le fabricant ne pourra nullement être tenu responsable des détériorations qui en résulteraient.

Cette notice de montage correspond aux connaissances techniques en vigueur au moment de sa mise sous presse. Sous réserve de modification technique et conceptuelle.

La lampe est destinée à un usage privé uniquement - l'utilisation commerciale n'est pas autorisée.

- Ce produit contient une source lumineuse de classe d'efficacité énergétique E.**
- La source lumineuse et le module de commande du produit environnant ne peuvent pas être remplacés par l'utilisateur. Remplacement possible uniquement par des entreprises autorisées !**

## Indicaciones de seguridad  ES

Por favor lea cuidadosamente estas informaciones, antes de comenzar con la instalación o la puesta en servicio de este producto. Guarde estas instrucciones de montaje para uso futuro.

Las luminarias sólo deben ser instaladas por personal especializado debidamente autorizado de acuerdo a las prescripciones de instalación eléctrica respectivamente vigentes.

Por favor observe siempre las informaciones técnicas sobre la placa de características y en estas instrucciones de montaje.

Atención: Antes de comenzar los trabajos de montaje desconecte la tensión de la red de alimentación: desconectar el fusible automático o bien desenrosacar el fusible. Posición del interruptor de la luminaria en „OFF“.

Luminarias IP20 están destinadas exclusivamente al uso en recintos interiores secos y no deben ser aplicadas en recintos húmedos o en el exterior. Luminarias del tipo de protección IP20 no ofrecen protección especial contra objetos extraños ni ninguna protección contra humedad.

⊕ Clase de protección I: Estas luminarias deben ser conectadas con el conductor protector (PE) al borne identificado con „(⊕)“.

Conexión eléctrica (220-240V/50Hz).

Denominación de los bornes de conexión: L = Fase, N = Neutro, ⊕ = Conductor protector.

Está prohibido modificar la estructura mecánica o eléctrica de las luminarias.

Artefactos eléctricos deben ser asegurados contra el acceso de niños.

Luminarias son adecuadas para el uso en recintos con temperatura ambiente de -10°C – 45°C.

Luminarias no deben ser montadas sobre bases húmedas.

Asegúrese de que las líneas de instalación y de conexión no sean dañadas durante el montaje.

El cuidado de luminarias se refiere exclusivamente a las superficies, no debe penetrar humedad en los recintos de conexión o a piezas bajo tensión.

El derecho a garantía caduca en caso de daños causados por la inobservancia de las instrucciones de seguridad y de montaje. El fabricante no se hace responsable por daños resultantes de ello.

Estas instrucciones de montaje responden al estado técnico al momento de la impresión. Queda reservado el derecho a modificaciones a la técnica y al equipamiento.

La lámpara está diseñada solo para uso privado; no se permite el uso comercial.

- Este producto contiene una fuente de luz de clase de eficiencia energética E.**
- El usuario no puede reemplazar la fuente de luz ni el equipo de control del producto circundante. El intercambio se realiza solo en las agencias autorizadas.**

## Istruzioni di montaggio  IT

Vi preghiamo di leggere accuratamente queste informazioni, prima di procedere all'installazione o alla messa in funzione del presente prodotto. Queste istruzioni di montaggio dovrebbero essere conservate per una utilizzazione futura.

Le lampade dovrebbero essere installate soltanto da „personale specializzato“ debitamente autorizzato secondo le norme per gli impianti elettrici di volta in volta in vigore.

Vi preghiamo di rispettare sempre le indicazioni tecniche riportate sulla targhetta e nelle presenti istruzioni di montaggio.

Attenzione: Prima di iniziare i lavori di montaggio Vi preghiamo di togliere la tensione dalla linea della rete: spegnere l'interruttore automatico e togliere il dispositivo di protezione. Posizione interruttore della lampada su „OFF“.

Le lampade IP20 sono destinate esclusivamente per un utilizzo in locali interni asciutti e non devono quindi essere impiegate in locali umidi o all'esterno. Le lampade del tipo di protezione IP20 non offrono una protezione particolare contro i corpi estranei e l'umidità. Queste lampade possono essere utilizzate.

⊕ Classe di protezione I: Queste lampade devono essere collegate con il conduttore di protezione (PE) sul morsetto contrassegnato con „(⊕)“.

Collegamento elettrico (220-240V/50Hz).

Denominazione dei morsetti di attacco: L = fase, N = conduttore neutro, ⊕ = conduttore di protezione.

E' vietato modificare il montaggio elettrico o meccanico delle lampade.

Gli apparecchi elettrici non dovranno essere a portata dei bambini.

Le lampade sono adatte all'impiego in locali con una temperatura ambiente di -10°C – 45°C.

Le lampade non devono essere montate su un sottofondo umido.

AssicurateVi che le linee di allacciamento ed installazione non vengano danneggiate durante il montaggio.

La manutenzione delle lampade si riferisce esclusivamente alle superfici, per cui non ci dovrà essere umidità nei locali adibiti all'allacciamento o nelle parti conduttori tensione di alimentazione.

In caso di danni, che si producono per la mancata osservanza delle istruzioni di sicurezza e montaggio, decade qualsiasi rivendicazione di garanzia. Per danni che risulteranno successivamente, il produttore non si assume alcuna garanzia.

Questa istruzione di montaggio corrisponde allo stato tecnico esistente al momento della stampa. Ci si riserva il diritto di apportare modifiche dal punto di vista tecnico e dell'equipaggiamento. La lampada è destinata esclusivamente all'uso privato - l'uso commerciale non è consentito.

- Questo prodotto contiene una sorgente luminosa di classe di efficienza energetica E.**
- La sorgente luminosa e il dispositivo di controllo del prodotto circostante non sono sostituibili da parte dell'utente. Sostituzione solo da parte di enti autorizzati!**

## Avisos de segurança  PT

Por favor leia esta informação com atenção antes de proceder à instalação e à colocação em serviço deste produto. Guarde estas instruções de montagem para futuras consultas.

As luminárias só devem ser instaladas por técnicos autorizados e em estrita observância das respectivas normas de instalação eléctrica em vigor.

Por favor observe sempre as indicações técnicas na placa de identificação e nas presentes instruções de montagem.

Atenção: Antes de iniciar os trabalhos de montagem deve desligar o circuito eléctrico da rede de alimentação: Desligue a alimentação no quadro eléctrico e/ou desatarraxe o fusível. O interruptor da luminária deve estar na posição „DESLIG“.

As luminárias IP20 destinam-se exclusivamente ao uso em espaços secos no interior de edifícios, não podendo ser instaladas em espaços húmidos ou no exterior. As luminárias da classe de protecção IP20 não oferecem qualquer protecção especial contra objectos alheios e nenhuma protecção contra a humidade.

⊕ Classe de protecção I: Nestas luminárias é preciso ligar o condutor de terra (PE) ao terminal identificado por „(⊕)“.

Ligação eléctrica (220-240V/50Hz).

Designação dos terminais: L = Fase, N = Neutro, ⊕ = Protecção.

É proibido modificar a construção mecânica ou eléctrica das luminárias.

Os aparelhos eléctricos devem ser protegidos para não poderem ser manipulados pelas crianças.

As luminárias são indicadas para o uso em espaços fechados com uma temperatura de ambiente de -10 - 45 °C.

As luminárias não devem ser montadas sobre suportes húmidos.

Assegure que os cabos de instalação e alimentação não fiquem danificados durante a montagem.

A conservação das luminárias limita-se exclusivamente às suas superfícies exteriores, ou seja, não pode entrar humidade nos contactos ou nas peças sob tensão eléctrica.

A garantia não cobre danos causados em consequência de uma não observância das instruções de montagem e dos avisos de segurança. Neste contexto, o fabricante igualmente não se responsabiliza da por outros danos, directa ou indirectamente relacionados.

As presentes instruções de montagem correspondem ao nível técnico actual no momento da impressão. O direito a alterações técnicas e de acabamento.

A lâmpada destina-se apenas a uso privado - não é permitido o uso comercial.

- Este produto contém uma fonte de luz de classe de eficiência energética E.**
- A fonte de luz e o dispositivo de comando do produto circundante não podem ser substituídos pelo utilizador. Substituição apenas por entidades autorizadas!**

## Veiligheidsinstructies  NL

Lees deze informatie a.u.b. zorgvuldig door, voordat u dit product gaat installeren of in gebruik gaat nemen. Bewaar deze montagehandleiding goed, zodat u ze ook later nog eens kunt doorlezen.

De lampen mogen uitsluitend door geautoriseerd vakpersoneel en volgens de afzonderlijk geldende elektro installatievoorschriften geïnstalleerd worden.

Neem a.u.b. steeds de technische gegevens in acht die op het typeplaatje en in deze montagehandleiding vermeld staan.

Attentie: Schakel de voedingsleiding spanningsvrij voordat u met de montagewerkzaamheden begint: schakel de zekeringsautomaat uit resp. draai dezekering uit. Zet de lamschakelaar op „UIT“.

IP20-lampen zijn uitsluitend bestemd voor toepassing in droge ruimtes binnenshuis en mogen niet in natte ruimtes of buitenshuis gebruikt worden. Lampen met de beschermingsklasse IP20 bieden geen bijzondere bescherming tegen vreemde voorwerpen of legen vocht.

⊕ Beschermingsklasse I: Deze lampen moeten met de veiligheidsleiding (PE) aan de met „(⊕)“ gekenmerkte klem aangesloten worden.

Elektrische aansluiting (220-240V/50Hz).

Benaming van de aansluitklemmen: L = Fase, N = Nulleiding, ⊕ = Veiligheidsleider.

Het is verboden om de mechanische of de elektrische opbouw van de lampen te wijzigen.

Elektrische apparaten uit de buurt van kinderen houden.

Lampen zijn geschikt voor gebruik in ruimtes met een omgevingstemperatuur van -10°C – 45°C.

Lampen mogen niet op een vochtige ondergrond gemonteerd worden.

Zorg ervoor dat de installatie- en aansluitleidingen bij de montage niet beschadigd worden.

Het onderhoud van de lampen beperkt zich uitsluitend tot de oppervlakken, er mag geen vocht in de aansluitruimtes of aan de spanningvoerende delen komen.

Bij schade, die door niet-inachtneming van de veiligheids- en montagehandleiding ontstaat, vervalt de aanspraak op garantie. Voor schade, die als gevolg daarvan ontstaat, stelt de fabrikant zich niet aansprakelijk.

Deze montagehandleiding komt bij het in druk geven overeen met de actuele technische stand.

Wijzigingen in techniek en uitvoering zijn voorbehouden.

De lamp is uitsluitend bedoeld voor privégebruik - commercieel gebruik is niet toegestaan.

- Dit product bevat een lichtbron met energie-efficiëntieklasse E.**
- Lichtbron en bedieningsapparaat van het omliggende product kunnen niet door de gebruiker worden vervangen. Vervanging uitsluitend door geautoriseerde servicepunten!**

## Wskazówki bezpieczeństwa  PL

Prosimy dokładnie przeczytać niniejsze informacje przed rozpoczęciem instalacji lub uruchomieniem produktu. Niniejszą instrukcję obsługi należy zachować do przyszłego wykorzystania. Naprawy oświetleniowe może instalować wyłącznie upoważniony personel fachowy zgodnie z obowiązującymi przepisami elektrycznymi.

Należy zawsze przestrzegać danych technicznych na tabliczce znamionowej oraz informacji podanych w niniejszej instrukcji montażu.

Uwaga: Przed rozpoczęciem prac montażowych odłączyć zasilanie sieciowe: wyłączyć bezpiecznik automatyczny lub wykręcić bezpiecznik topikowy. Przelącznik oświetlenia ustawić w położenie „AUS“ (Wyt.).

Oprawy oświetleniowe w stopniu ochrony IP20 przeznaczone są wyłącznie do pracy w suchych pomieszczeniach wewnętrznych i nie wolno używać ich w pomieszczeniach wilgotnych lub na zewnątrz budynków. Oprawa oświetleniowa w stopniu ochrony IP20 nie zapewnia szczególnego zabezpieczenia przed obcymi ciałami i nie zabezpiecza przed wilgocią.

⊕ Klasa ochrony I: Przewód ochronny (PE) tych opraw musi być podłączony do zacisku oznakowanego „(⊕)“.

Przyłącze elektryczne (220-240V/50Hz)

Oznaczenia zacisków: L = faza, N = przewód zerowy, ⊕ = przewód ochronny.

Zabrania się zmieniać budowę mechaniczną lub elektryczną oprawy oświetleniowej.

Urządzenia elektryczne należy zabezpieczyć przed dziećmi.

Oprawy oświetleniowe nadają się do zastosowania w pomieszczeniach, w których występuje temperatura otoczenia -10°C – 45°C.

Opraw oświetleniowych nie wolno montować na wilgotnym podłożu.

Upewnić się, czy podczas montażu nie nastąpiło uszkodzenie przewodów instalacyjnych i podłączenia.

Konserwacja opraw oświetleniowych dotyczy wyłącznie powierzchni; do przestrzeni połączeń ani do części znajdujących się pod napięciem nie może dostać się wilgoć.

W razie uszkodzeń powstałych na skutek nieprzestrzegania instrukcji bezpieczeństwa i montażu gwarancja traci ważność. Producent nie ponosi żadnej odpowiedzialności za powstałe wtedy szkody pośrednie.

Niniejsza instrukcja obsługi odpowiada stanowi technicznemu podczas oddania instrukcji do druku.

Zastrzega się prawo do zmian technicznych i wyposażenia.

Lampa przeznaczona jest wyłącznie do użytku prywatnego – nie jest dozwolone do użytku komercyjnego.

- Ten produkt zawiera źródło światła o klasie efektywności energetycznej E.**
- Użytkownik nie może wymieniać źródła światła ani urządzenia zasilającego w produkcie. Wymiana tylko w autoryzowanych placówkach!**

## Bezpečnostní pokyny  CZ

Tyto informace si důkladně přečtĚte, než začnete s instalací nebo uvedením tohoto výrobku do provozu. Tento návod k montáži byste si měli dobře uschovat pro pozdější potřebu. Svitidla smí instalovat pouze autorizovaný odborný personál podle daných platných předpisů pro elektrické instalace.

Vždy respektujte technické údaje na typovém štĚtku a v tomto návodu k montáži.

Pozor: Před začátkem montážních pracĚ odpojte síťový pĚvod od napĚtĚ: VypnĚte jistiĚ popĚ. vyšroubujte pojistku. VypínaĚ svĚtidla dejte do polohy „VYP“.

Svitidla s krytĚm IP20 jsou určena vĚhradně pro provoz v suchých vnitřních prostorách a nesmějí být použitĚ v mokřých prostorách nebo ve venkovním prostředí. Svitidla se stupněm krytĚ IP20 neposkytují žádnou mimořádnou ochranu proti cizĚm tělesům a žádnou ochranu proti vlhkosti.

⊕ Stupeň ochrany I: Tato svĚtidla musí být ochranným vodiĚem (PE) pĚpojena na svorku oznaĚenou jako „(⊕)“.

Elektrické pĚpojení (220-240V/50Hz).

OznaĚení pĚpojných svorek: L = fáze, N = nulový vodiĚ, ⊕ = ochranný vodiĚ.

Je zakázáno měnit mechanickou nebo elektrickou konstrukci svĚtidel.

Elektrické pĚstroje musí být chránĚny před pĚstupem dĚtĚ.

Svitidla jsou vhodná pro použitĚ v prostorách s teplotou -10°C – 45°C.

Svitidla nesmĚjí být montována na vlhký podklad.

ZajistĚte, aby pĚi montáži nedošlo k poškození instalaĚních a pĚpojných vedenĚ.

PĚĚe o svĚtĚla se tĚká vĚhradně jejich povrchu, do oblasti pĚpoje nebo na ĚástĚ pod napĚtĚm se nesmĚ dostat vlhkost.

U škod, které byly zpĚsobeny nerespektováním bezpečnostních pokynů a návodu k montáži, zanĚká záruka. Za následné škody, které z toho vĚplývají, výrobce nepĚbĚrá žádnĚ ruĚení.

Tento návod k montáži odpovĚdá technickému stavu pĚi vydání tĚskem. Je vyhrazeno právo na změny techniky a vybavenĚ.

Toto svĚtĚlo obsahuje zabudované svĚtelnĚ zdroj LED. SvĚtelnĚ zdroje v tomto svĚtĚle nelze vymĚnit.

Lampa je určena pouze pro soukromĚ použitĚ - komerĚní použitĚ není povoleno.

- Tento výrobek obsahuje svĚtelný zdroj tĚřĚdy energetické úĚinnosti E.**
- SvĚtelný zdroj a provozní pĚstroj okolního produktu nejsou pro uživatele použitĚlnĚ. VýmĚna jen oprávnĚnými subjekty! Pokud svĚtelný zdroj dosáhl konce své životnosti, musí být vymĚněno celĚ svĚtlo.**

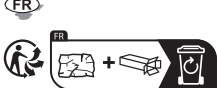
## DE



### Korrekte Entsorgung dieses Produktes

Innerhalb der EU weist dieses Symbol darauf hin, dass dieses Produkt nicht über den Hausmüll entsorgt werden darf. Entsprechend gesetzlicher Vorschriften muss das Altgerät am Ende seiner Lebensdauer einer geordneten Entsorgung zugeführt werden. Dabei werden im Altgerät enthaltene Wertstoffe wiederverwertet und die Umwelt geschont. Geschäfte mit einer Verkaufsfläche von mindestens 400 m² für Elektro- und Elektronikgeräte sowie diejenigen Lebensmittelgeschäfte mit einer Gesamtverkaufsfläche von mindestens 800 m², die mehrmals pro Jahr oder dauerhaft Elektro- und Elektronikgeräte anbieten und auf dem Markt bereitstellen, sind zur Rücknahme von Elektroaltgeräten verpflichtet. In diesen können Sie in Verbindung mit dem Neukauf eines Elektro- oder Elektronik-Geräts ein Altgerät der gleichen Geräteart, welches im Wesentlichen die gleichen Funktionen erfüllt, kostenfrei abgeben. Darüber hinaus können Sie dort kostenfrei und unabhängig vom Kauf eines neuen Elektro- oder Elektronik-Geräts bis zu 3 Altgeräte einer Geräteart mit einer Kantenlänge <25 cm abgeben. Um Ihnen unabhängig davon eine weitere Möglichkeit für die kostenfreie Entsorgung Ihrer Altgeräte bieten zu können, arbeiten wir mit dem Rücknahmesystem take-e-back zusammen. An den zugehörigen Rücknahmestellen in Ihrer Nähe können Sie Elektro- oder Elektronik-Altgeräte kostenfrei abgeben. Eine Rücknahmestelle in Ihrer Nähe finden Sie unter www.take-e-back.de.

## FR



Éliminez également les matériaux d'emballage de façon conforme à l'environnement en les déposant par type dans les conteneurs mis à disposition.