

Diese Anleitung oder Auszüge daraus dürfen nur mit Zustimmung von TFA Dostmann veröffentlicht werden. Die technischen Daten entsprechen dem Stand bei Drucklegung und können ohne vorherige Benachrichtigung geändert werden. Die neuesten technischen Daten und Informationen zu Ihrem Produkt finden Sie auf unserer Homepage unter Eingabe der Artikel-Nummer in das Suchfeld.

#### EU-Konformitätserklärung

Hiermit erklärt TFA Dostmann, dass der Funkanlagentyp 35.1140 der Richtlinie 2014/53/EU entspricht. Der vollständige Text der EU-Konformitätserklärung ist unter der folgenden Internetadresse verfügbar: [www.tfa-dostmann.de/service/downloads/ce](http://www.tfa-dostmann.de/service/downloads/ce)

[www.tfa-dostmann.de](http://www.tfa-dostmann.de)

E-Mail: [info@tfa-dostmann.de](mailto:info@tfa-dostmann.de)

TFA Dostmann GmbH & Co. KG, Zum Ottersberg 12, D-97877 Wertheim, Deutschland  
Handelsregister-Nummer: Reg. Gericht Mannheim HRA 570186

No part of this manual may be reproduced without written consent of TFA Dostmann. The technical data are correct at the time of going to print and may change without prior notice.

The latest technical data and information about this product can be found in our homepage by simply entering the product number in the search box.

#### EU declaration of conformity

Hereby, TFA Dostmann declares that the radio equipment type 35.1140 is in compliance with Directive 2014/53/EU. The full text of the EU declaration of conformity is available at the following Internet address: [www.tfa-dostmann.de/service/downloads/ce](http://www.tfa-dostmann.de/service/downloads/ce)

[www.tfa-dostmann.de](http://www.tfa-dostmann.de)

E-Mail: [info@tfa-dostmann.de](mailto:info@tfa-dostmann.de)

TFA Dostmann GmbH & Co. KG, Zum Ottersberg 12, D-97877 Wertheim, Germany  
Commercial registration number: Reg. Gericht Mannheim HRA 570186

La reproduction, même partielle, du présent mode d'emploi est strictement interdite sans l'accord explicite de TFA Dostmann. Les caractéristiques techniques de ce produit ont été actualisées au moment de l'impression et peuvent être modifiées sans avis préalable. Les dernières données techniques et des informations concernant votre produit peuvent être trouvées en entrant le numéro de l'article sur notre site.

#### Déclaration UE de conformité

Le soussigné, TFA Dostmann, déclare que l'équipement radioélectrique du type 35.1140 est conforme à la directive 2014/53/UE. Le texte complet de la déclaration UE de conformité est disponible à l'adresse Internet suivante :

[www.tfa-dostmann.de/service/downloads/ce](http://www.tfa-dostmann.de/service/downloads/ce)

[www.tfa-dostmann.de](http://www.tfa-dostmann.de)

E-Mail : [info@tfa-dostmann.de](mailto:info@tfa-dostmann.de)

TFA Dostmann GmbH & Co. KG, Zum Ottersberg 12, D-97877 Wertheim, Allemagne  
Numéro d'enregistrement au registre du commerce : Reg. Gericht Mannheim HRA 570186

È vietata la pubblicazione delle presenti istruzioni o di parti di esse senza una precedente autorizzazione della TFA Dostmann. I dati tecnici corrispondono allo stato del prodotto al momento della stampa e possono cambiare senza preavviso. È possibile trovare dati tecnici e informazioni aggiornate sul prodotto inserendo il numero di articolo sul nostro sito.

#### Dichiarazione di conformità UE

Il fabbricante, TFA Dostmann, dichiara che il tipo di apparecchiatura radio 35.1140 è conforme alla direttiva 2014/53/UE. Il testo completo della dichiarazione di conformità UE è disponibile al seguente indirizzo Internet: [www.tfa-dostmann.de/service/downloads/ce](http://www.tfa-dostmann.de/service/downloads/ce)

[www.tfa-dostmann.de](http://www.tfa-dostmann.de)

E-Mail: [info@tfa-dostmann.de](mailto:info@tfa-dostmann.de)

TFA Dostmann GmbH & Co. KG, Zum Ottersberg 12, D-97877 Wertheim, Germania  
Numero di iscrizione nel registro delle imprese: Reg. Gericht Mannheim HRA 570186

Deze gebruiksaanwijzing of gedeelten eruit mogen alleen met toestemming van TFA Dostmann worden gepubliceerd. De technische gegevens van dit apparaat zijn actueel bij het ter perse gaan en kunnen zonder voorafgaande informatie worden gewijzigd.

De nieuwste technische gegevens en informatie over uw product kunt u vinden door het invoeren van het artikelnummer op onze homepage.

#### EU-conformiteitsverklaring

Hierbij verklaar ik, TFA Dostmann, dat het type radioapparatuur 35.1140 conform is met Richtlijn 2014/53/EU. De volledige tekst van de EU-conformiteitsverklaring kan worden geraadpleegd op het volgende internetadres: [www.tfa-dostmann.de/service/downloads/ce](http://www.tfa-dostmann.de/service/downloads/ce)

[www.tfa-dostmann.de](http://www.tfa-dostmann.de)

E-Mail: [info@tfa-dostmann.de](mailto:info@tfa-dostmann.de)

TFA Dostmann GmbH & Co. KG, Zum Ottersberg 12, D-97877 Wertheim, Duitsland  
Handelsregisternummer: Reg. Gericht Mannheim HRA 570186

Estas instrucciones o extractos de las mismas no pueden ser publicados sin la autorización de la TFA Dostmann. Los datos técnicos de este producto corresponden al estado en el momento de la impresión y pueden ser modificados sin previo aviso. Los actuales datos técnicos e informaciones sobre su producto los puede encontrar bajo el número de artículo en nuestra página web.

#### Declaración UE de conformidad

Por la presente, TFA Dostmann declara que el tipo de equipo radioeléctrico 35.1140 es conforme con la Directiva 2014/53/UE. El texto completo de la declaración UE de conformidad está disponible en la dirección Internet siguiente:

[www.tfa-dostmann.de/service/downloads/ce](http://www.tfa-dostmann.de/service/downloads/ce)

[www.tfa-dostmann.de](http://www.tfa-dostmann.de)

E-Mail: [info@tfa-dostmann.de](mailto:info@tfa-dostmann.de)

TFA Dostmann GmbH & Co. KG, Zum Ottersberg 12, D-97877 Wertheim, Alemania  
Número del registro mercantil: Reg. Gericht Mannheim HRA 570186

## Bedienungsanleitung Instruction manual Mode d'emploi Instrucciones de uso Gebruiksaanwijzing Istruzioni per l'uso



12/20



Instruction manuals

[www.tfa-dostmann.de/en/service/downloads/instruction-manuals](http://www.tfa-dostmann.de/en/service/downloads/instruction-manuals)



Kat. Nr. 35.1140

Fig. 1

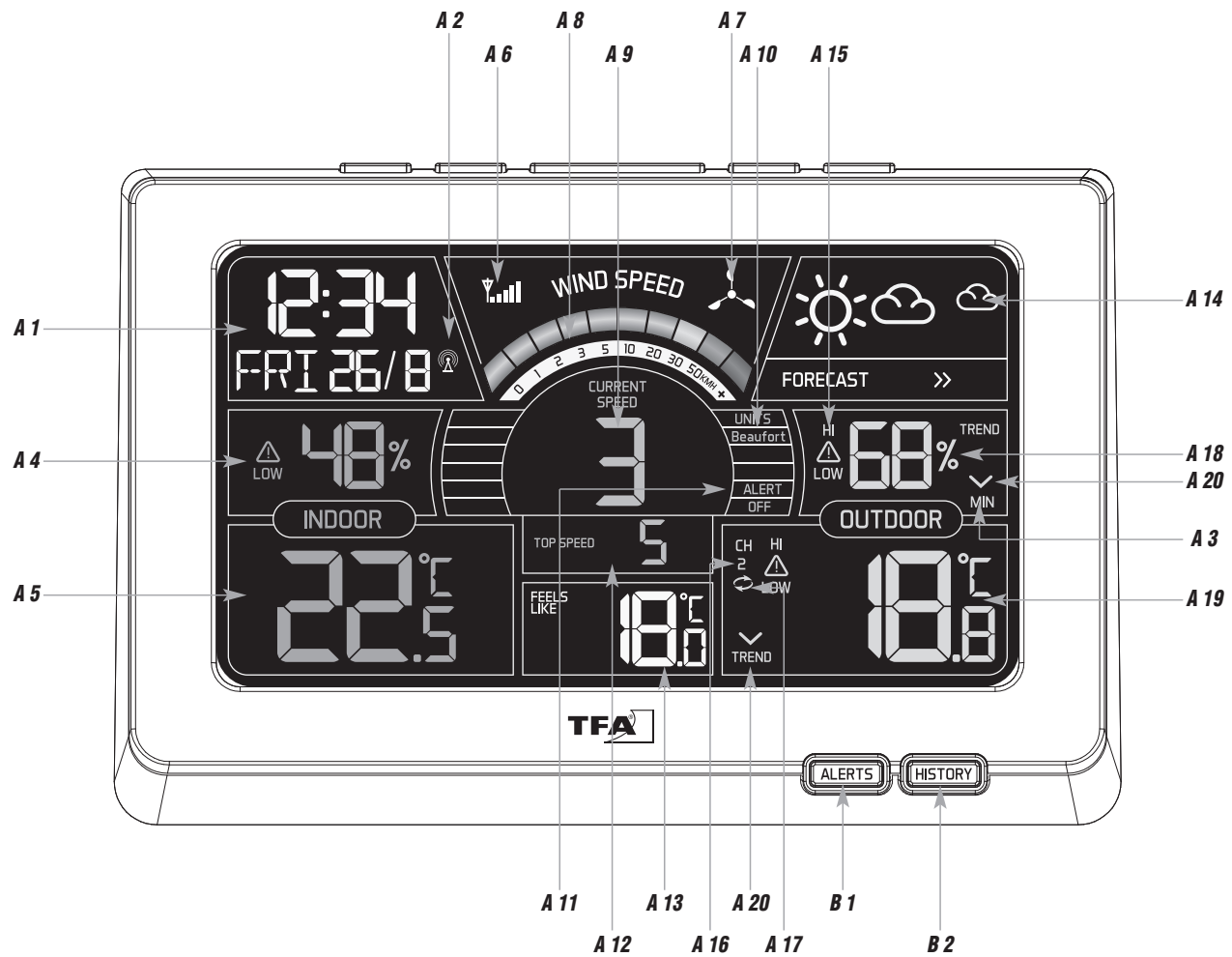


Fig. 2

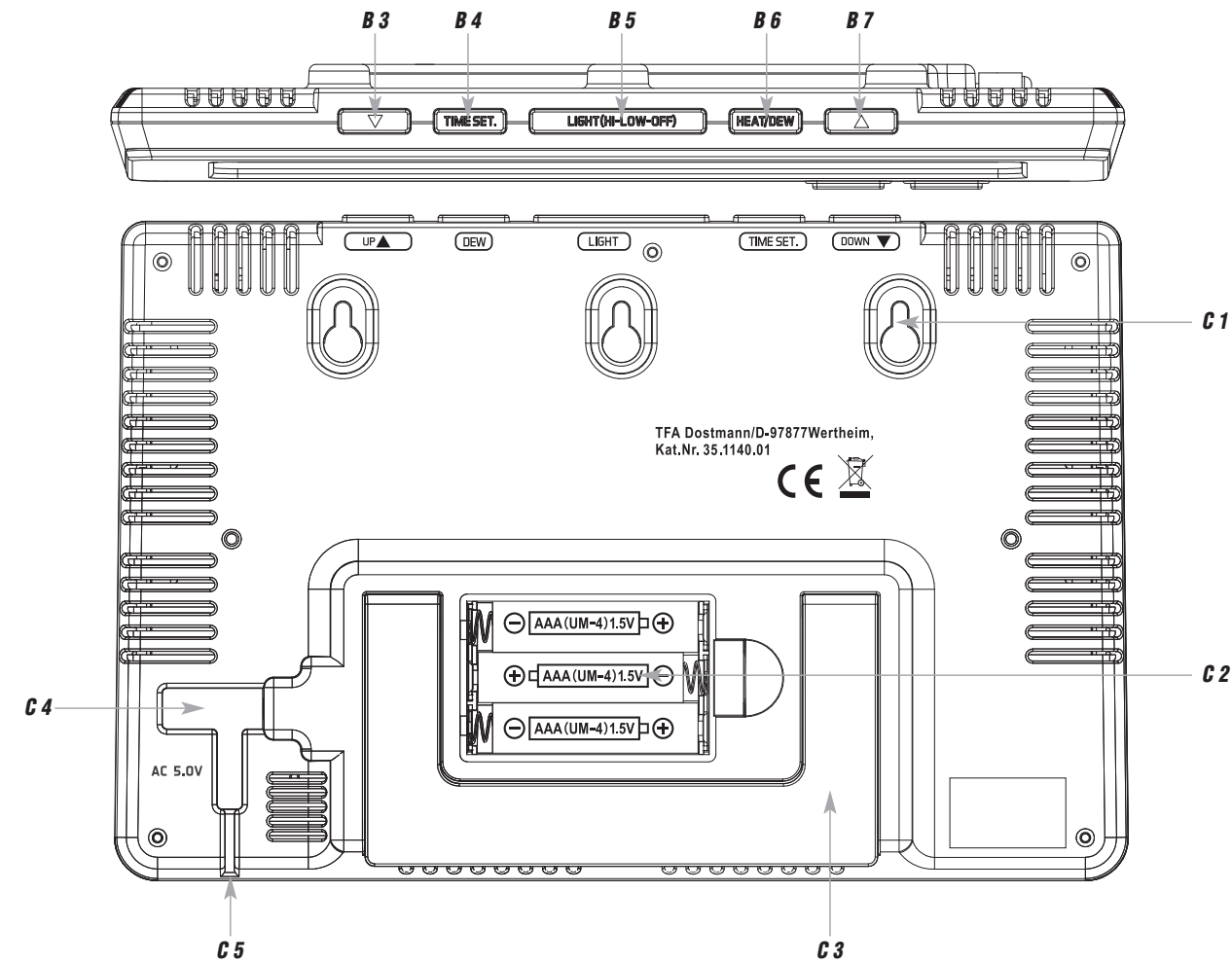
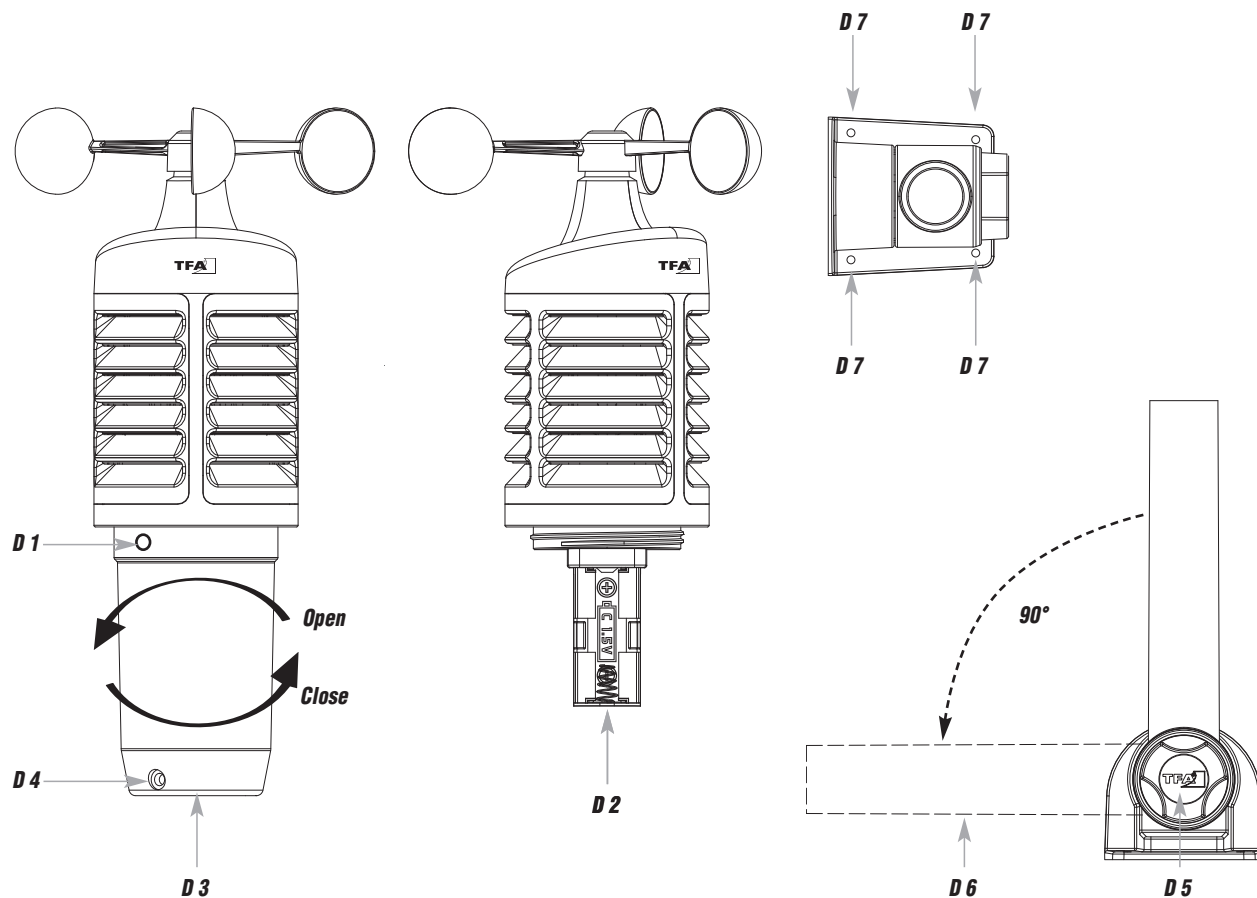


Fig. 3



### SPRING BREEZE - Farb-Funkwetterstation

D

Vielen Dank, dass Sie sich für dieses Gerät aus dem Hause TFA entschieden haben.

#### 1. Bevor Sie mit dem Gerät arbeiten

- **Lesen Sie sich bitte die Bedienungsanleitung genau durch.**  
So werden Sie mit Ihrem neuen Gerät vertraut, lernen alle Funktionen und Bestandteile kennen, erfahren wichtige Details für die Inbetriebnahme und den Umgang mit dem Gerät und erhalten Tipps für den Störfall.
- **Durch die Beachtung der Bedienungsanleitung vermeiden Sie auch Beschädigungen des Gerätes und die Gefährdung Ihrer gesetzlichen Mängelrechte durch Fehlgebrauch.**
- **Für Schäden, die aus Nichtbeachtung dieser Bedienungsanleitung verursacht werden, übernehmen wir keine Haftung. Ebenso haften wir nicht für inkorrekte Messwerte und Folgen, die sich aus solchen ergeben können.**
- **Beachten Sie besonders die Sicherheitshinweise!**
- **Bewahren Sie diese Bedienungsanleitung gut auf!**

#### 2. Lieferumfang

- Funk-Wetterstation (Basisstation)
- Kombisender (Kat.-Nr.: 30.3222.02)
- Bedienungsanleitung
- Netzteil
- Halterung für Sender

#### 3. Einsatzbereich und alle Vorteile Ihres neuen Gerätes auf einen Blick

- Außentemperatur, Luftfeuchtigkeit und Windgeschwindigkeit über kabellosen Außensender (433 MHz) mit Reichweite bis 80 m (Freifeld)
- Innentemperatur und Luftfeuchtigkeit
- Tendenzanzeigen, Höchst- und Tiefstwerte
- Einstellbare Alarmzustände für Temperatur, Luftfeuchtigkeit und Wind
- Wettervorhersage mit Symbolen und Luftdrucktendenz
- Grafische Darstellung der Windgeschwindigkeit
- Historien-Funktion für maximale Windgeschwindigkeit (letzte Stunde, 24 Stunden, 7 Tage, 30 Tage und ein Jahr)
- Gefühlte Temperatur und Taupunkt
- Funkuhr mit Datum und Wochentag (6 Sprachen)
- Farbdisplay mit zwei Helligkeitsstufen (im Dauerbetrieb mit Netzadapter)
- Optional: Erweiterbar um 2 Thermo-Hygro-Sender (im Handel erhältlich)

#### 4. Zu Ihrer Sicherheit

- Das Produkt ist ausschließlich für den oben beschriebenen Einsatzbereich geeignet. Verwenden Sie das Produkt nicht anders, als in dieser Anleitung dargestellt wird.
- Das eigenmächtige Reparieren, Umbauen oder Verändern des Gerätes ist nicht gestattet.



**Vorsicht!**  
**Lebensgefahr durch Stromschlag!**

- Schließen Sie das Basisgerät nur an eine vorschriftsmäßig installierte Steckdose mit einer Netzspannung von 230 V an!
- Die Steckdose muss nahe der Einrichtung angebracht und leicht zugänglich sein.

D

**SPRING BREEZE - Farb-Funkwetterstation**

- Das Basisgerät und das Netzteil dürfen nicht mit Wasser oder Feuchtigkeit in Kontakt kommen. Nur für den Betrieb in trockenen Innenräumen geeignet.
- Benutzen Sie das Gerät nicht, wenn Gehäuse oder Netzteil beschädigt sind.
- Bewahren Sie das Gerät außerhalb der Reichweite von Personen (auch Kindern) auf, die mögliche Gefahren im Umgang mit elektrischen Geräten nicht richtig einschätzen können.
- Ziehen Sie sofort den Stecker aus der Steckdose, wenn eine Störung auftritt oder das Gerät für längere Zeit nicht benutzt wird.
- Verwenden Sie ausschließlich das mitgelieferte Netzteil.
- Verbinden Sie erst das Kabel mit dem Basisgerät und stecken Sie dann den Netzstecker in die Steckdose.
- Ziehen Sie den Netzstecker nicht am Kabel aus der Steckdose.
- Verlegen Sie das Netzkabel so, dass es nicht mit scharfkantigen oder heißen Gegenständen in Berührung kommt.

**Vorsicht!  
Verletzungsgefahr!**

- Bewahren Sie die Batterien und die Geräte außerhalb der Reichweite von Kindern auf.
- Batterien enthalten gesundheitsschädliche Säuren und können bei Verschlucken lebensgefährlich sein. Wurde eine Batterie verschluckt, kann dies innerhalb von 2 Stunden zu schweren inneren Verätzungen und zum Tode führen. Wenn Sie vermuten, eine Batterie könnte verschluckt oder anderweitig in den Körper gelangt sein, nehmen Sie sofort medizinische Hilfe in Anspruch.
- Batterien nicht ins Feuer werfen, kurzschließen, auseinandernehmen oder aufladen. Explosionsgefahr!
- Um ein Auslaufen der Batterien zu vermeiden, sollten schwache Batterien möglichst schnell ausgetauscht werden. Verwenden Sie nie gleichzeitig alte und neue Batterien oder Batterien unterschiedlichen Typs.
- Beim Hantieren mit ausgelaufenen Batterien chemikalienbeständige Schutzhandschuhe und Schutzbrille tragen!

**Wichtige Hinweise zur Produktsicherheit!**

- Setzen Sie das Gerät keinen extremen Temperaturen, Vibrationen und Erschütterungen aus.
- Vor Feuchtigkeit schützen.

**5. Bestandteile****Wetterstation (Basisstation)****Display-Anzeige (Fig. 1)**

- A 1:** Uhrzeit, Wochentag und Datum  
**A 3:** MIN/MAX  
**A 5:** Innentemperatur  
**A 7:** Windradsymbol  
**A 9:** Windgeschwindigkeit  
**A 11:** Windgeschwindigkeitsalarm OFF/HI  
**A 13:** Gefühlte Temperatur / Taupunkt  
**A 15:** Alarmsymbol HI/LOW  
**A 17:** Kanalwechselsymbol  
**A 19:** Außentemperatur

- A 2:** DCF Funkuhrsymbol  
**A 4:** Innenluftfeuchtigkeit  
**A 6:** Funksymbol Außensender  
**A 8:** Windgeschwindigkeitsdiagramm  
**A 10:** Beaufort/KMH  
**A 12:** Maximale Windgeschwindigkeit  
**A 14:** Wettersymbole und Tendenzanzeige  
**A 16:** Kanalnummer  
**A 18:** Außenluftfeuchtigkeit  
**A 20:** Trendpfeil

6

D

**SPRING BREEZE - Farb-Funkwetterstation****Tasten (Fig. 2)****Vorne****B 1:** **ALERTS** Taste**B 2:** **HISTORY** Taste**Oben****B 3:** ▼ Taste**B 5:** **LIGHT (HI – LOW - OFF)** Taste**B 4:** **TIME SET** Taste**B 6:** **HEAT/DEW** Taste**B 7:** ▲ Taste**Gehäuse (Fig. 2)****C 1:** Wandaufhängungen**C 3:** Ständer (ausklappbar)**C 5:** Kabelführung**C 2:** Batteriefach**C 4:** Netzteil-Anschluss**Kombisender (Fig. 3)****D 1:** LED-Kontrolllicht**D 2:** Batteriefach**D 3:** Öffnung zum Befestigen an einem Mast oder der mitgelieferten Halterung**D 4:** 2 Schrauben zum Festziehen**Halterung (Fig. 3)****D 5:** Fixierschraube**D 6:** Haltearm 90° drehbar**D 7:** 4 Schraublöcher zur Montage**6. Inbetriebnahme**

- Legen Sie die Basisstation und den Außensender in einem Abstand von ca. 1,5 Metern voneinander auf einen Tisch. Vermeiden Sie die Nähe zu möglichen Störquellen (elektronische Geräte und Funkanlagen).
- Ziehen Sie die Schutzfolie vom Display der Basisstation.
- Schließen Sie die Basisstation mit dem beigefügten Netzteil an. Stecken Sie den Anschlussstecker in den Anschluss der Basisstation und schließen Sie das Gerät mit dem Netzstecker am Stromnetz an. **Wichtig!** Stellen Sie sicher, dass Ihre Netzspannung nicht mehr als 230 V beträgt! Andere Netzspannungen können zur Beschädigung des Gerätes führen.
- Ein kurzer Signalton ertönt und alle Segmente werden kurz angezeigt.
- Die Innentemperatur und -luftfeuchtigkeit werden links auf dem Display der Basisstation angezeigt.

**6.1 Einlegen der Batterien in den Außensender/ Empfang der Außenwerte**

- Schrauben Sie gegebenenfalls den Batteriefachdeckel des Außensenders ab (wird nicht montiert geliefert).
- Legen Sie zwei neue Batterien 1,5 V C in das Batteriefach des Außensenders. Achten Sie auf die richtige Polarität beim Einlegen der Batterien.
- Legen Sie die Batterien mit dem Minuspol voraus in die Batteriehalterung ein und schieben Sie die Kontaktfeder zusammen. **Achtung:** Feder nicht knicken!
- Schrauben Sie den Batteriefachdeckel des Außensenders wieder sorgfältig zu.
- Nach dem Einlegen der Batterien werden die Messdaten des Außensenders an die Basisstation übertragen.

7



## SPRING BREEZE - Farb-Funkwetterstation

- Sobald die Basisstation die Außenwerte empfangen hat, werden die Außentemperatur, -luftfeuchtigkeit und Windgeschwindigkeit dauerhaft angezeigt.
- Werden die Außenwerte nicht innerhalb drei Minuten empfangen, erscheint „-“ auf dem Display. Prüfen Sie die Batterien und starten Sie einen weiteren Versuch. Beseitigen Sie eventuelle Störquellen.
- Sie können den Funkempfang auch manuell aktivieren. Halten Sie die ▼ Taste auf der Basisstation für zwei Sekunden gedrückt. Das Funkempfangssymbol für den Außensender blinkt. Der registrierte Sender (Kanal) wird gelöscht.

### 6.2 Empfang des Funkuhrsignals

- Nach dem Empfang der Außenwerte versucht die Uhr nun, das Funkuhrsignal zu empfangen und das DCF-Funkempfangszeichen blinkt.
- Wenn der Zeitcode nach 3-10 Minuten empfangen wurde, werden die funkgesteuerte Zeit und das DCF-Funkempfangszeichen ständig im Display angezeigt.
- Der DCF-Funkempfang findet täglich um 2:00 und 3:00 Uhr morgens statt. Ist auch der Funkempfang um 3:00 Uhr nicht erfolgreich, so finden um 4:00 und 5:00 Uhr früh weitere Funkempfangsversuche statt.
- Sie können den DCF-Funkempfang auch manuell aktivieren.
- Drücken Sie die **TIME SET** Taste.
- Das DCF-Funkempfangssymbol blinkt.
- Es gibt drei verschiedene Empfangssymbole:



blinkt – Empfang aktiv  
bleibt stehen – Empfang erfolgreich  
kein Symbol – kein Empfang

- Standardgemäß ist der DCF-Empfang aktiviert und nach erfolgreichem Empfang des DCF-Funkempfangs ist keine manuelle Einstellung erforderlich.
- Falls die Funkuhr kein DCF-Signal empfangen kann (z.B. wegen Störungen, Übertragungsdistanz, etc.), kann die Zeit auch manuell eingestellt werden.
- Die Uhr arbeitet dann wie eine normale Quarz-Uhr (siehe Manuelle Einstellungen).

#### 6.2.1 Empfang der Funkzeit

Die Zeitübertragung erfolgt von einer Cäsium Atom-Funkuhr, die von der Physikalisch Technischen Bundesanstalt in Braunschweig betrieben wird. Die Abweichung beträgt weniger als 1 Sekunde in einer Million Jahren. Die Zeit ist kodiert und wird von Mainflingen in der Nähe von Frankfurt am Main durch ein DCF-77 (77.5 kHz) Frequenzsignal übertragen mit einer Reichweite von ca. 1.500 km. Ihre Funkuhr empfängt das Signal, wandelt es um und zeigt immer die exakte Zeit an. Auch die Umstellung von Sommer- und Winterzeit erfolgt automatisch. Während der Sommerzeit erscheint S auf dem Display. Der Empfang hängt hauptsächlich von der geographischen Lage ab. Im Normalfall sollten innerhalb des Radius von 1.500 km ausgehend von Frankfurt bei der Übertragung keine Probleme auftauchen.

#### Bitte beachten Sie folgende Hinweise:

- Es wird empfohlen, einen Abstand von mindestens 1,5 – 2 Metern zu eventuell störenden Geräten wie Computerbildschirmen und Fernsehgeräten einzuhalten.
- In Stahlbetonbauten (Kellern, Aufbauten) ist das empfangene Signal natürlicherweise schwächer. In Extremfällen wird empfohlen, das Gerät in Fensternähe zu platzieren und/oder durch Drehen das Funksignal besser zu empfangen.
- Nachts sind die atmosphärischen Störungen meist geringer und ein Empfang ist in den meisten Fällen möglich. Ein einziger Empfang pro Tag genügt, um die Genauigkeit zu gewährleisten und Abweichungen unter 1 Sekunde zu halten.



## SPRING BREEZE - Farb-Funkwetterstation

### 6.3 Einlegen der Batterien in die Basisstation

- Die Batterien fungieren im Falle eines Stromausfalls als Backup-Batterien.
- Für eine dauerhafte Hintergrundbeleuchtung und um die Leistungsdauer der Batterien zu verlängern, benutzen Sie bitte das mitgelieferte Netzteil.
- Öffnen Sie das Batteriefach auf der Rückseite der Basisstation.
- Legen Sie drei neue Batterien 1,5 V AAA in das Batteriefach. Achten Sie auf die richtige Polarität beim Einlegen der Batterien.
- Schließen Sie das Batteriefach wieder.

### 6.4 Hintergrundbeleuchtung

- **Achtung:** Die Hintergrundbeleuchtung im Dauerbetrieb funktioniert nur mit Netzteil.
- Voreinstellung für die Hintergrundbeleuchtung ist HI.
- Drücken Sie die **LIGHT (HI – LOW - OFF)** Taste einmal (LOW), um die Hintergrundbeleuchtung zu dimmen.
- Drücken Sie die **LIGHT (HI – LOW - OFF)** Taste noch einmal (OFF), um die Hintergrundbeleuchtung auszuschalten.
- Die Hintergrundbeleuchtung ist deaktiviert.
- Zum kurzzeitigen Aktivieren der Hintergrundbeleuchtung drücken Sie eine beliebige Taste (nur im Batteriebetrieb).

## 7. Bedienung

- Während der Bedienung werden alle erfolgreichen Eingaben mit einem kurzen Piepton quittiert.
- Das Gerät verlässt automatisch den Einstellmodus, wenn für längere Zeit keine Taste gedrückt wird.
- Halten Sie die ▲ oder ▼ Taste im Einstellmodus gedrückt, gelangen Sie in den Schnelllauf.

### 7.1 Manuelle Einstellungen

- Halten Sie die **TIME SET** Taste im Normalmodus für drei Sekunden gedrückt, um in den Einstellmodus zu gelangen:
- Beep (ON = Voreinstellung) blinkt im Display.
- Mit der ▲ oder ▼ Taste können Sie die Tastentöne aktivieren oder deaktivieren
- Drücken Sie die **TIME SET** Taste noch einmal und Sie können nun nacheinander den DCF Empfang (Voreinstellung RCC: ON), die Zeitzone (Voreinstellung: 0H), das 12- oder 24-Stunden-Zeitsystem (Voreinstellung: 24H), die Stunden, die Minuten, das Jahr, den Monat, den Tag, die Windgeschwindigkeitseinheit (Voreinstellung: BFT), die Temperatureinheit (Voreinstellung: °C) und die Spracheinstellung für die Wochentage (Voreinstellung: GER) ansteuern und mit der ▲ oder ▼ Taste einstellen.
- Bestätigen Sie die Eingabe mit der **TIME SET** Taste.
- Bei erfolgreichem Empfang des DCF-Funksignals und bei aktiviertem Empfang wird die manuell eingestellte Zeit überschrieben.

#### 7.1.1 DCF-Funkempfang

- Standardgemäß ist der DCF-Empfang aktiviert (RCC ON) und nach erfolgreichem Empfang des DCF-Funksignals ist keine manuelle Einstellung erforderlich.
- Drücken Sie im Einstellungsmodus die ▲ oder ▼ Taste, wenn Sie den DCF-Funkempfang deaktivieren wollen (RCC OFF).
- Bestätigen Sie die Eingabe mit der **TIME SET** Taste.

#### 7.1.2 Einstellung der Zeitzone

- Im Einstellungsmodus können Sie mit der ▲ oder ▼ Taste die Zeitonenkorrektur (+12/-12) vornehmen.





## SPRING BREEZE - Farb-Funkwetterstation

- Die Zeitzonenkorrektur wird benötigt, wenn das DCF Funksignal empfangen werden kann, die Zeitzone sich aber von der funkgesteuerten Zeit unterscheidet (z.B. +1 = eine Stunde später).
- Bestätigen Sie die Eingabe mit der **TIME SET** Taste.

### 7.1.3 Einstellung des 24- oder 12- Stunden-Formats

- Im Einstellungsmodus können Sie zwischen dem 24 Stunden oder 12 Stunden-Format auswählen.
- Drücken Sie die **▲** oder **▼** Taste.
- Im 12-h-Format erscheint AM (vormittags) und PM (nachmittags) auf dem Display.
- Bestätigen Sie die Eingabe mit der **TIME SET** Taste.

### 7.1.4 Einstellung der Windgeschwindigkeitseinheit

- Im Einstellungsmodus können Sie zwischen BFT (Beaufort) oder km/h (Kilometer pro Stunde) als Einheit auswählen.
- Drücken Sie die **▲** oder **▼** Taste.
- Bestätigen Sie die Eingabe mit der **TIME SET** Taste.

### 7.1.5 Einstellung der Temperatureinheit

- Im Einstellungsmodus können Sie zwischen °C (Celsius) oder °F (Fahrenheit) als Temperatureinheit auswählen.
- Drücken Sie die **▲** oder **▼** Taste.
- Bestätigen Sie die Eingabe mit der **TIME SET** Taste.

### 7.1.6 Einstellung der Sprachauswahl für den Wochentag

- Im Einstellungsmodus können Sie die Sprache für den Wochentag auswählen.
- Drücken Sie die **▲** oder **▼** Taste.
- Im Display erscheint: Deutsch - GER, Englisch - ENG, Französisch - FRE, Italienisch - ITA, Spanisch – ESP und Niederländisch – NET.
- Bestätigen Sie die Eingabe mit der **TIME SET** Taste.

## 7.2 Temperatur und Luftfeuchtigkeit

### 7.2.1 Höchst- und Tiefstwerte

- Drücken Sie die **▲** Taste im Normalmodus.
- MAX erscheint auf dem Display.
- Die höchste Temperatur und Luftfeuchtigkeit für innen und außen seit der letzten Rückstellung werden angezeigt.
- Drücken Sie noch einmal die **▲** Taste.
- MIN erscheint auf dem Display.
- Die niedrigste Temperatur und Luftfeuchtigkeit für innen und außen seit der letzten Rückstellung werden angezeigt.
- Um wieder die Anzeige mit den aktuellen Werten zu erhalten, drücken Sie die **▲** Taste noch einmal.
- Das Gerät verlässt auch automatisch den MAX/MIN-Modus, wenn keine Tasten gedrückt werden.
- Halten Sie die **▲** Taste für 3 Sekunden gedrückt, während auf dem Display die höchsten oder niedrigsten Werte angezeigt werden, um die Werte zu löschen.
- Die Höchst- und Tiefstwerte werden automatisch um Mitternacht zurückgesetzt.

## SPRING BREEZE - Farb-Funkwetterstation



### 7.2.2 Trendpfeile

- Die Trendpfeile zeigen Ihnen, ob die Werte für die Außentemperatur und Luftfeuchtigkeit aktuell steigen, fallen oder gleich bleiben.

### 7.3 Windgeschwindigkeit

- Das Windradsymbol ist animiert und bewegt sich entsprechend der Windgeschwindigkeit.
- Das farbige Diagramm zeigt die aktuelle Windgeschwindigkeit in verschiedenen blinkenden Farbabschnitten:
  - Blau = 0-20 KMH
  - Gelb = 20-30 KMH
  - Orange = 30-50 KMH
  - rot = >50 KMH
- Die aktuelle Windgeschwindigkeit (CURRENT SPEED) wird in der ausgewählten Einheit (Beaufort oder KM/H) angezeigt. Halten Sie die **HEAT/DEW** Taste für 3 Sekunden gedrückt, können Sie zwischen Beaufort und KMH wechseln.
- Die maximale Windgeschwindigkeit (TOP SPEED) bezieht sich auf die letzte Stunde. Drücken Sie die **HISTORY** Taste, können Sie nacheinander den Wert der letzten 24 Std., 7 Tage, 30 Tage und des letzten Jahres mit Zeit und Datum der Speicherung aufrufen.

### 7.4 Taupunkt-Anzeige

- Drücken Sie die **HEAT/DEW** Taste, um sich die aktuelle Taupunkt-Temperatur anzeigen zu lassen.
- Auf dem Display erscheinen DEW und die Taupunkt-Temperatur.
- Das Display wechselt automatisch wieder zurück zur aktuellen Anzeige der gefühlten Temperatur (FEELS LIKE).
- Der Zusammenhang von Temperatur und relativer Luftfeuchte wird durch den Taupunkt ausgedrückt: Wird Luft kontinuierlich abgekühlt, steigt bei gleich bleibender absoluter Luftfeuchtigkeit die relative Luftfeuchtigkeit bis auf 100% an. Kühlt die Luft weiter ab, so wird der überschüssige Wasserdampf in Tröpfchenform ausgeschieden.

### 7.5 Wettervorhersage-Symbole

- Die Wetterstation unterscheidet 6 unterschiedliche Wettersymbole (Sonnig, teilweise bewölkt, bedeckt, regnerisch, stürmisch und Schneefall).
- Die Vorhersage über die Symbolanzeige bezieht sich auf einen Zeitraum von 12 Stunden und gibt lediglich einen Wettertrend an. Ist es zum Beispiel im Moment wolkig und es wird Regen angezeigt, deutet dies nicht auf eine Fehlfunktion des Gerätes hin, sondern gibt an, dass der Luftdruck gesunken und eine Wetterverschlechterung zu erwarten ist, wobei es sich aber nicht unbedingt um Regen handeln muss.
- Das Sonnensymbol wird auch bei Nacht angezeigt, wenn es sich um eine sternklare Nacht handelt.

### Wichtiger Hinweis!

- Bitte beachten Sie, dass die Symbolvorhersage sich im Laufe des Betriebs präzisiert. Die Symbolvorhersage ist bereits ab der Inbetriebnahme aktiv, allerdings steigt die Zuverlässigkeit der Prognosen mit der Menge an gesammelten Daten. Der Sensor muss sich zunächst auf das Referenzniveau am Standort einstellen.

### 7.6 Einstellung der Alarmgrenzen für Windstärke, Temperatur und Luftfeuchtigkeit

- Stellen Sie sicher, dass aktuell Kanal 1 ausgewählt ist (Kanalwechsel mit der **▼** Taste).
- Halten Sie die **ALERTS** Taste im Normalmodus gedrückt.
- Der Windgeschwindigkeitsalarmwert blinkt
- Stellen Sie mit der **▲** oder **▼** Taste die gewünschte Obergrenze ein.
- Bestätigen Sie mit der **ALERTS** Taste.



## SPRING BREEZE - Farb-Funkwetterstation

- HI wird auf dem Display angezeigt und 99% (Voreinstellung) oder die zuletzt eingestellte Außenluftfeuchtigkeits-Obergrenze blinkt.
- Stellen Sie mit der ▲ oder ▼ Taste die gewünschte Obergrenze ein.
- Bestätigen Sie mit der **ALERTS** Taste.
- LOW wird auf dem Display angezeigt und 1% (Voreinstellung) oder die zuletzt eingestellte Außenluftfeuchtigkeits -Untergrenze blinkt.
- Stellen Sie mit der ▲ oder ▼ Taste die gewünschte Untergrenze ein.
- Bestätigen Sie mit der **ALERTS** Taste.
- HI wird auf dem Display angezeigt und 60°C (Voreinstellung) oder die zuletzt eingestellte Außentemperatur-Obergrenze blinkt.
- Stellen Sie mit der ▲ oder ▼ Taste die gewünschte Obergrenze ein.
- Bestätigen Sie mit der **ALERTS** Taste.
- LOW wird auf dem Display angezeigt und -40°C (Voreinstellung) oder die zuletzt eingestellte Außentemperatur-Untergrenze blinkt.
- Stellen Sie mit der ▲ oder ▼ Taste die gewünschte Untergrenze ein.
- Bestätigen Sie mit der **ALERTS** Taste.
- Stellen Sie die Ober- und Untergrenzen für die Innentemperatur und Luftfeuchtigkeit auf die gleiche Weise ein. (Messbereich 0 °C... +50 °C, 1... 99% rH)

### 7.6.1 Aktivieren und Deaktivieren der Alarmgrenzen

- Drücken Sie die **ALERTS** Taste im Normalmodus.
- ALERT blinkt im Display.
- Drücken Sie die ▲ Taste, um die Alarmfunktion zu aktivieren.
- Neben dem Windgeschwindigkeitsalarmwert erscheint HI.
- Drücken Sie die ▼ Taste, um die Alarmfunktion zu deaktivieren.
- Neben dem Windgeschwindigkeitsalarmwert erscheint OFF.
- Drücken Sie die **ALERTS** Taste, um weitere Alarmfunktionen anzusteuern und mit der ▲ und der ▼ Taste zu aktivieren oder zu deaktivieren.
- Neben den Ober- und Untergrenzen (HI/LOW) der Temperatur- und Luftfeuchtigkeitswerte erscheint/verschwindet das Alarmsymbol.
- Drücken Sie die **ALERTS** Taste, um in den Normalmodus zurückzukehren.

### 7.6.2 Alarmfall

- Im Alarmfall blinkt das entsprechende Symbol und ein Alarmton ertönt.
- Beenden Sie den Alarmton mit einer beliebigen Taste.

## 8. Platzierung der Basisstation

- Mit dem ausklappbaren Ständer auf der Rückseite kann die Basisstation auf einer glatten Oberfläche aufgestellt werden.
- Mit den Aufhängeösen an der Rückseite kann die Basisstation an der Wand im Wohnraum befestigt werden. Vermeiden Sie die Nähe zu anderen elektrischen Geräten (Fernseher, Computer, Funktelefone) und massiven Metallgegenständen.

## 8.1 Montage des Kombisenders

- Wir empfehlen Ihnen, sich vor der Montage im Außenbereich zu vergewissern, dass der Sender empfangen wird und korrekt funktioniert.
- Überprüfen Sie bitte auch, ob der Sender leicht für Reinigung und Wartung zugänglich sind. Der Außensender sollten gelegentlich gereinigt werden, da Schmutzrückstände und Ablagerungen die Messungen beeinflussen können.
- Sorgen Sie dafür, dass der Wind frei um den Windmesser herum wehen kann und nicht von nahen Gebäuden, Bäumen oder anderen Hindernissen beeinträchtigt wird.

## SPRING BREEZE - Farb-Funkwetterstation



- Um das bestmögliche Ergebnis zu erzielen, platzieren Sie den Kombisender senkrecht und idealerweise 3 Meter über allen eventuellen Hindernissen. Der Boden unter der Einheit verursacht Windreibung und verringert somit das Messergebnis.
- Montieren Sie den Kombisender so, dass er so gut wie möglich den normalen Windverhältnissen in Ihrem Gebiet ausgesetzt ist.
- Bringen Sie den Kombisender mit der Öffnung auf der Unterseite auf einem Mast an.
- Wenn Sie den Sender an einer Fläche befestigen, verwenden Sie dazu die mitgelieferte Halterung. Der Haltearm kann um 90 °gedreht werden. Öffnen Sie die Fixierschraube und lösen Sie den Haltearm. Drehen Sie ihn um 90 °, stecken ihn zurück auf die Halterung und ziehen die Fixierschraube wieder fest.

### 8.2 Zusätzliche Außensender (optional) Kat.-Nr. 30.3221.02

- Wenn Sie mehrere Außensender anschließen wollen, wählen Sie mit dem CH 1/2/3 Schiebeschalter im Batteriefach des Außensenders für jeden Außensender einen anderen Kanal (CH2 oder CH3) aus. Legen Sie dann die zwei Batterien 1,5 V AA polrichtig ein. Nehmen Sie die Basisstation anschließend in Betrieb oder starten Sie die manuelle Sendersuche.
- Bitte beachten Sie, dass der Kombisender immer auf Kanal 1 arbeiten muss.
- Wählen Sie mit der ▼ Taste den gewünschten Sender aus.
- Halten Sie die ▼ Taste auf der Basisstation für zwei Sekunden gedrückt. Der registrierte Sender (Kanal) wird gelöscht.
- Drücken Sie nun die **TX** Taste im Batteriefach des entsprechenden Senders. Die Übertragung der Daten erfolgt sofort und wird bei erfolgreichem Empfang mit einem Piepton von der Basisstation quittiert.
- Die Außenwerte und die Kanalnummer werden auf dem Display der Basisstation angezeigt. Falls Sie mehr als einen Außensender angeschlossen haben, können Sie mit der ▼ Taste auf der Basisstation zwischen den Kanälen 1 bis 3 wechseln.
- Sie können auch einen automatischen Kanalwechsel einstellen. Nach dem letzten registrierten Sender (1 bis 3) erscheint bei erneuter Bedienung der ▼ Taste das Kreissymbol für automatischen Kanalwechsel. Drücken Sie die ▼ Taste noch einmal, um die Funktion auszuschalten.
- Nach erfolgreicher Inbetriebnahme der Außensender schließen Sie den Batteriedeckel wieder sorgfältig.

## 9. Pflege und Wartung

- Reinigen Sie die Geräte mit einem weichen, leicht feuchten Tuch. Keine Scheuer- oder Lösungsmittel verwenden!
- Achten Sie darauf, dass die Windräder sich frei drehen können und frei von Schmutz, Ablagerungen oder Spinnweben sind.
- Entfernen Sie die Batterien und ziehen Sie den Stecker, wenn Sie die Geräte längere Zeit nicht verwenden.
- Bewahren Sie Ihre Geräte an einem trockenen Platz auf.

### 9.1 Batteriewechsel

- Sobald das Batteriesymbol im Displayfenster der Außenwerte auf der Basisstation erscheint, wechseln Sie bitte die Batterien im Außensender.
- Sobald das Batteriesymbol im Displayfenster der Innenwerte erscheint, wechseln Sie bitte die Batterien in der Basisstation.
- **Achtung:** Bei einem Batteriewechsel muss der Kontakt zwischen Außensender und Basisstation wieder hergestellt werden – also immer beide Geräte neu in Betrieb nehmen oder manuelle Sendersuche starten.

## 10. Fehlerbeseitigung

### Problem Fehlerbeseitigung

Keine Anzeige auf der Basisstation:

Netzbetrieb: → Basisstation mit Netzteil anschließen

**SPRING BREEZE - Farb-Funkwetterstation**

D

- Batteriebetrieb:
- Hintergrundbeleuchtung dauerhaft aktivieren
  - Netzteil überprüfen
  - Batterien polrichtig einlegen
  - Hintergrundbeleuchtung kurzzeitig aktivieren mit beliebiger Taste
  - Batterien wechseln

- Kein Außensenderempfang  
Anzeige "----"
- Kein Außensender installiert
  - Batterien des Außensenders prüfen (keine Akkus verwenden!)
  - Neuinbetriebnahme von Außensender und Basisstation gemäß Betriebsanleitung
  - Manuelle Außensendersuche gemäß Betriebsanleitung starten
  - Anderen Aufstellort für Außensender und/oder Basisstation wählen
  - Abstand zwischen Außensender und Basisstation verringern
  - Beseitigen der Störquellen

- Kein FEELS LIKE Wert → Auf Kanal 1 wechseln

- Unkorrekte Anzeige → Batterien wechseln

**11. Entsorgung**

Dieses Produkt wurde unter Verwendung hochwertiger Materialien und Bestandteile hergestellt, die recycelt und wiederverwendet werden können.



Batterien und Akkus dürfen keinesfalls in den Hausmüll!

Als Verbraucher sind Sie gesetzlich verpflichtet, gebrauchte Batterien und Akkus zur umweltgerechten Entsorgung beim Handel oder entsprechenden Sammelstellen gemäß nationalen oder lokalen Bestimmungen abzugeben.

Die Bezeichnungen für enthaltene Schwermetalle sind:

Cd=Cadmium, Hg=Quecksilber, Pb=Blei



Dieses Gerät ist entsprechend der EU-Richtlinie über die Entsorgung von Elektro- und Elektronik-Altgeräten (WEEE) gekennzeichnet.

Dieses Produkt darf nicht mit dem Hausmüll entsorgt werden. Der Nutzer ist verpflichtet, das Altgerät zur umweltgerechten Entsorgung bei einer ausgewiesenen Annahmestelle für die Entsorgung von Elektro- und Elektronikgeräten abzugeben.

**12. Technische Daten****Messbereich innen**

Temperatur	0 °C... +50 °C (+32...+122 °F)
Luftfeuchtigkeit	1 %rH...99 %rH
Auflösung Temperatur	0,1 °C
Auflösung Luftfeuchtigkeit	1%

**SPRING BREEZE - Farb-Funkwetterstation**

D

Genauigkeit Temperatur ±1°C (0...+50°C)

Genauigkeit Luftfeuchtigkeit ±5% (30%...80% rH)

**Messbereich außen**

Temperatur -40°C...+60°C (-40...+140 °F)

Luftfeuchtigkeit 1 %rH...99 %rH

Auflösung Temperatur 0,1 °C

Auflösung Luftfeuchtigkeit 1%

Genauigkeit Temperatur ±1°C (0...+50°C)

Genauigkeit Luftfeuchtigkeit ±5% (20%...90% rH)

Windgeschwindigkeit 0 ... 120 km/h(0...12 BFT)

Auflösung 1 km/h

Genauigkeit Wind ±3 km/h

Reichweite ca. 80 m (Freifeld)

Übertragungsfrequenz 433 MHz

Maximale Sendeleistung < 10mW

Übertragungszeit ca. 30 Sekunden

Spannungsversorgung: Basisstation: Batterien 3 x 1,5 V AAA (nicht inklusive)  
Netzteil (inklusive):  
Input: 230-240V, AC 50Hz, 50mA, Output: 5,0V, AC 0,15A, 0,75W  
Ø Effizienz im Betrieb: >53.5%  
Leistungsaufnahme bei Nulllast: <0,21 W  
Außensender: Batterien 2 x 1,5 V C (nicht inklusive)  
Verwenden Sie Alkaline-Batterien

Größe: Basisstation: 208 x 26 (54) x 140 mm  
Außensender: 468 x 141 x 163 mm

Gewicht: Basisstation: 344 g (nur das Gerät)  
Außensender: 439 g (nur das Gerät)



**SPRING BREEZE - Colour wireless weather station**

Thank you for choosing this instrument from TFA.

**1. Before you use this product**

- **Please make sure you read the instruction manual carefully.**  
This information will help you to familiarize yourself with your new device, to learn all of its functions and parts, to find out important details about its first use and how to operate it and to get advice in the event of a malfunction.
- **Following and respecting the instructions in your manual will prevent damage to your instrument and loss of your statutory rights arising from defects due to incorrect use.**
- **We shall not be liable for any damage occurring as a result of non following of these instructions. Likewise, we take no responsibility for any incorrect readings or for any consequences resulting from them.**
- **Please take particular note of the safety advice!**
- **Please keep this instruction manual safe for future reference.**

**2. Delivery contents**

- Color wireless weather station (base station)
- Combined transmitter (Cat. No. 30.3222.02)
- Instruction manual
- Power supply
- Transmitter support

**3. Range of application and all the benefits of your new instrument at a glance**

- Outdoor temperature, humidity and wind speed over wireless outdoor transmitter (433 MHz), range of up to 80 m (open field)
- Indoor temperature and humidity
- Trend indicators, maximum and minimum values
- Adjustable alert limits for temperature, humidity and wind speed
- Weather forecast with symbols and atmospheric pressure trend
- Wind speed graph
- Top wind speed and history (last hour, 24 hours, 7 days, 30 days and one year)
- "Feels Like" temperature and dew point
- Radio-controlled clock with date and weekday (6 languages)
- Colour display with two brightness levels (continuous operation by power adapter only)
- Optional: Expandable with 2 thermo-hygro-transmitters (sold separately)

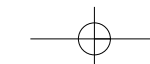
**4. For your safety**

- This product is exclusively intended for the range of application described above. The product should only be used as described within these instructions.
- Unauthorized repairs, alterations or changes to the product are not permitted.



**Caution!**  
**Risk of electrocution!**

- Plug the base station only into a mains socket installed within electrical safety regulations and with a 230V mains voltage!
- The mains socket must be installed near the equipment and it must be easily accessible.

**SPRING BREEZE - Colour wireless weather station**

- The base station and the power adapter must not come into contact with water or moisture. It should be operated in dry interiors.
- Do not use the device if the housing or the power adapter are damaged.
- Keep the device out of reach of persons (including children) who cannot fully appreciate the potential risks of handling electrical equipment.
- Unplug the device immediately if any fault occurs or if the device is not to be used for a long period of time.
- Please use only the supplied power adapter.
- Connect the lead to the base station first, then plug the power adapter into the mains socket.
- Do not pull the plug out of the mains socket by its lead.
- Route the power adapter lead so that it does not come into contact with sharp-edged or hot objects.



**Caution!**  
**Risk of injury:**

- Keep these instruments and the batteries out of reach of children.
- Keep these devices and the batteries out of reach of children.
- Batteries contain harmful acids and may be hazardous if swallowed. If a battery is swallowed, this can lead to serious internal burns and death within two hours. If you suspect a battery could have been swallowed or otherwise caught in the body, seek medical help immediately.
- Batteries must not be thrown into a fire, short-circuited, taken apart or recharged. Risk of explosion!
- Low batteries should be changed as soon as possible to prevent damage caused by leaking. Never use a combination of old and new batteries together, nor batteries of different types.
- Wear chemical-resistant protective gloves and safety glasses when handling leaking batteries.



**Important information on product safety!**

- Do not expose your device to extreme temperatures, vibrations or shocks.
- Protect it from moisture.

**5. Elements****Wireless weather station (base station)****Display (Fig. 1)**

**A 1:** Time, weekday and date

**A 3:** MIN/MAX

**A 5:** Indoor temperature

**A 7:** Wind wheel symbol

**A 9:** Wind speed

**A 11:** Wind speed alert OFF/HI

**A 13:** Windchill factor and dew point

**A 15:** Alert symbol HI/LOW

**A 17:** Symbol for alternating channel

**A 19:** Outdoor temperature

**A 2:** DCF Radio-controlled time symbol

**A 4:** Indoor humidity

**A 6:** Reception symbol outdoor transmitter

**A 8:** Wind speed diagram

**A 10:** Beaufort/KMH

**A 12:** Maximum wind speed

**A 14:** Weather symbols and trend indicator

**A 16:** Channel number

**A 18:** Outdoor humidity

**A 20:** Trend arrow

**SPRING BREEZE - Colour wireless weather station****Buttons (Fig. 2)****Front****B 1:** ALERTS button**B 2:** HISTORY button**Top****B 3:** ▼ button**B 4:** TIME SET button**B 5:** LIGHT (HI – LOW - OFF) button**B 6:** HEAT/DEW button**B 7:** ▲ button**Housing (Fig. 2)****C 1:** Wall mount holes**C 2:** Battery compartment**C 3:** Stand (fold out)**C 4:** Power adapter jack**C 5:** Guide for the cable**Combined transmitter (Fig. 3)****D 1:** LED signal lamp**D 2:** Battery compartment**D 3:** Hole for the attachment on a mast or on the delivered support**D 4:** 2 screws for fixing**Support (Fig. 3)****D 5:** Fixing screw**D 6:** Supporting arm (90° rotatable)**D 7:** 4 screw holes for mounting**6. Getting started**

- Place the base station and the transmitter on a table at a distance of about 1.5 meters from each other. Avoid being close to possible sources of interference such as electronic devices and radio equipment.
- Remove the protective film from the base station display.
- Connect the attached power adapter to the base station. Insert the adapter into the base station jack and connect the power adapter into a mains socket. **Important!** Make sure that your household voltage is 230V! Otherwise your device may be damaged.
- The device will alert you with a beep and all segments will be displayed for a short moment.
- The indoor temperature and humidity appear on the left side of the base station display.

**6.1 Inserting the batteries in the outdoor transmitter/Reception of outdoor values**

- Unscrew the battery compartment cover of the transmitter if appropriate (supplied unassembled).
- Insert two new batteries 1,5 V C into the outdoor transmitter's battery compartment. Make sure the polarity is correct.
- Insert the batteries with the negative pole first in the holder and push the contact spring together. **Attention:** Do not bend the spring!
- Carefully screw the transmitter's battery compartment cover back in place.
- After the batteries are inserted, the outdoor values will be transmitted to the base station.
- As soon as the base station receives the outdoor values, the outdoor temperature, humidity and wind speed are permanently shown.

**SPRING BREEZE - Colour wireless weather station**

- If the reception of the outdoor values fails within three minutes, "- -" appears on the display. Check the batteries and try it again. Check if there is any source of interference.
- You can also activate the reception manually. Press and hold the ▼ button on the base station for two seconds. The reception symbol for the outdoor transmitter will be flashing. The registered transmitter (channel) will be canceled.

**6.2 Reception of the DCF frequency signal**

- After the reception of the outdoor values, the clock will now scan the DCF frequency signal and the DCF symbol will be flashing on the display.
- When the time code is successfully received after 3-10 minutes, the radio-controlled time and the DCF symbol will be shown steadily on the display.
- The DCF reception always takes place at 2:00 and 3:00 o'clock in the morning. If the reception is not successfully received at 3:00 o'clock, further attempts will be held at 4:00 and 5:00 o'clock.
- You can also activate the DCF reception manually.
- Press the **TIME SET** button.
- The DCF reception symbol will be flashing.
- There are three different reception symbols:



flashing - reception is active  
 solid - reception is very good  
 no symbol - No DCF reception

- By default, the DCF reception is activated and after successful reception of the DCF signal no manual adjustment is necessary.
- If the clock cannot detect the DCF-signal (e.g. due to interference, transmitting distance, etc.), the time can be set manually.
- The clock will then work as a normal quartz clock. (see: Manual settings).

**6.2.1 Radio-controlled time reception**

The time base for the radio-controlled time is a caesium atomic clock operated by the Physikalisch Technische Bundesanstalt based in Braunschweig (Brunswick), Germany. It has a time deviation of less than one second in one million years. The time is coded and transmitted from Mainflingen near Frankfurt via the frequency signal DCF-77 (77.5 kHz) and has a transmitting range of approximately 1,500 km. The adjustment to Daylight Saving Time (summer/winter time) is automatic. In Daylight Saving Time "S" is shown on the display. The reception quality depends mainly on geographic location. Normally there should be no reception problems within a 1,500 km radius around Frankfurt.

**Therefore, please note the following steps:**

- The recommended distance to any interfering sources like computer screens or TV sets is at least 1.5 - 2 meters.
- Within concrete walls (reinforced with steel) such as basements, the received signal is naturally weakened. In extreme cases, please place the unit close to a window to improve reception.
- During night-time, the atmospheric interference is usually less severe and reception is possible in most cases. A single daily reception is adequate to keep the accuracy deviation under 1 second.

**6.3 Inserting the batteries in the base station**

- The batteries will operate as a backup power source in case of power failure.
- For a permanent backlight and to conserve battery power, use the included supplied power adapter.
- Open the battery compartment at the back of the base station.

**SPRING BREEZE - Colour wireless weather station**

- Insert three new batteries AAA 1,5 V into the battery compartment. Make sure the polarity is correct.
- Close the battery compartment again.

**6.4 Backlight**

- **Attention:** Backlight in continuous operation only works with power adapter.
- Default for the backlight is HI.
- Press **LIGHT (HI – LOW - OFF)** button once (LOW) to dim the backlight.
- Press **LIGHT (HI – LOW - OFF)** button once more (OFF) to turn off the backlight.
- The backlight is deactivated.
- To temporarily activate the backlight, press any button (in battery operation only).

**7. Operation**

- During the operation, all successful settings will be confirmed by a brief beep tone.
- The device will automatically quit the setting mode if no button is pressed for a few seconds.
- Press and hold the ▲ or ▼ button in the setting mode for fast mode.

**7.1 Manual settings**

- Press and hold the **TIME SET** button in normal mode for three seconds, to enter the setting mode.
- Beep (ON=default) flashes on the display.
- Press the ▲ or ▼ button to activate or deactivate the key tone.
- Press the **TIME SET** button again to do the settings in the following sequence: the radio signal reception (RCC ON - default), time zone (0H - default), the 12 or 24 hours system (24H - default), the hours, the minutes, the year, the month and the day, the wind speed unit (BFT - default), the temperature unit (°C - default) and the day-of-the-week language (GER - default). Press the ▲ or ▼ button to adjust it.
- Confirm the setting with the **TIME SET** button.
- Once the DCF time signal is successfully received, the manually set time is overwritten, if the DCF reception is activated.

**7.1.1 DCF reception**

- By default, the DCF reception is activated (RCC on) and after successful reception of the DCF signal no manual adjustment is necessary.
- In the setting mode, press the ▲ or ▼ button if you want to deactivate the DCF reception (OFF).
- Confirm the setting with the **TIME SET** button.

**7.1.2 Time zone setting**

- In the setting mode, press the ▲ or ▼ button to make the time zone correction (-12/+12).
- The time zone correction is needed for countries where the DCF signal can be received but the time zone is different from the DCF time (e.g. +1=one hour plus).
- Confirm the setting with the **TIME SET** button.

**7.1.3 Setting of the 24- or 12 hour system**

- In the setting mode you can choose between the 12 - or 24 hour system.
- Press the ▲ or ▼ button.
- In 12 HR system AM (before noon) or PM (after noon) appears on the display.
- Confirm the setting with the **TIME SET** button.

**SPRING BREEZE - Colour wireless weather station****7.1.4 Setting of the wind speed unit**

- In the setting mode you can choose between BFT (Beaufort) or km/h (Kilometer per hour) as wind speed unit.
- Press the ▲ or ▼ button.
- Confirm the setting with the **TIME SET** button.

**7.1.5 Temperature unit setting**

- In the setting mode you can change between °C (Celsius) or °F (Fahrenheit) as temperature unit.
- Press the ▲ or ▼ button.
- Confirm the setting with the **TIME SET** button.

**7.1.6 Setting of the day-of-week language**

- In the setting mode choose the day-of-the-week language.
- Press the ▲ or ▼ button.
- In the display appears: German - GER, English - ENG, French - FRE, Italian - ITA, Spanish - ESP and Dutch - NET.
- Confirm the setting with the **TIME SET** button.

**7.2 Temperature and humidity****7.2.1 Maximum and minimum values**

- Press the ▲ button in normal mode.
- MAX appears on the display.
- You can now get the indoor and outdoor highest values for the temperature and humidity displayed since the last reset.
- Press the ▲ button again.
- MIN appears on the display.
- You can now get the indoor and outdoor lowest values for the temperature and humidity displayed since the last reset.
- Press the ▲ button once more, to go back to the current values display.
- The device will automatically quit the MAX/MIN mode if no button is pressed.
- Press and hold the ▲ button for 3 seconds while the maximum or minimum values are displayed to clear the recorded maximum readings.
- The maximum and minimum values are automatically reset at midnight.

**7.2.2 Trend arrows**

- The trend arrows indicate whether the values for outdoor temperature and humidity are currently increasing, steady or decreasing.

**7.3 Wind speed**

- The wind wheel symbol is animated and moves according to the wind speed.
- The coloured diagram shows the current wind speed in different colour sections.
  - Blue = 0-20 KMH
  - Yellow = 20-30 KMH
  - Orange = 30-50 KMH
  - Red = >50 KMH

**SPRING BREEZE - Colour wireless weather station**

- The current wind speed (CURRENT SPEED) is indicated in the selected unit (Beaufort or KM/H). Hold and press the **HEAT/DEW** button for 3 seconds to change between Beaufort and KMH.
- The maximum wind speed covers the last hour. Press the **HISTORY** button to display sequentially the value of the last 24 hours, 7 days, 30 days and the last year with time and date of recording.

**7.4 Dew point**

- Press the **HEAT/DEW** button, to show the current dew point.
- On the display appears DEW and the dew point temperature.
- The display automatically switches back to the current display of "FEELS LIKE" temperature.
- This interdependency of temperature and relative humidity is expressed by means of the dew-point: If the air is cooled continuously at constant absolute humidity, then the relative humidity will steadily increase up to a maximum of 100%. If the air is cooled further, then the excess water vapour is separated out in the form of water droplets.

**7.5 Weather forecast symbols**

- The weather station has six different weather symbols (sunny, slightly cloudy, cloudy, rainy, stormy and snow).
- The weather forecast covers a range of 12 hours and indicates only a general weather trend. For example, if the current weather is cloudy and the rain symbol is displayed, it does not mean the product is faulty because it is not raining. It simply means that the air pressure has dropped and the weather is expected to get worse but not necessarily rain.
- The sun symbol also appears on a starry night.

**Note!**

- Please note that the forecast symbol will become more defined in the course of operation. The forecast symbol is active right from the start, however, the reliability of the forecasts increases with the amount of data collected. To begin with, the sensor must adapt initially to the reference level at the site.

**7.6 Setting of the alerts for wind speed, temperature and humidity**

- Make sure that the channel 1 is selected (change channel with the ▼ button).
- Press and hold the **ALERTS** button in normal mode.
- The wind speed alert value flashes.
- Press the ▲ or ▼ button to set the desired upper limit.
- Confirm with the **ALERTS** button.
- HI is displayed and 99% (default) or the last adjusted upper outdoor humidity limit flashes on the display.
- Press the ▲ or ▼ button to set the desired upper limit.
- Confirm with the **ALERTS** button.
- LOW is displayed and 1% (default) or the last adjusted lower outdoor humidity limit flashes on the display.
- Press the ▲ or ▼ button to set the desired lower limit.
- Confirm with the **ALERTS** button.
- HI is displayed and 60°C (default) or the last adjusted upper outdoor temperature limit flashes on the display.
- Press the ▲ or ▼ button to set the desired upper limit.
- Confirm with the **ALERTS** button.
- LOW is displayed and -40°C (default) or the last adjusted lower outdoor temperature limit flashes on the display.
- Press the ▲ or ▼ button to set the desired lower limit.

**SPRING BREEZE - Colour wireless weather station**

- Confirm with the **ALERTS** button.
- Set the upper and lower limits for the indoor temperature and humidity in the same way. (Measuring range: 0°C ....+50°C, 1... 99% rH)

**7.6.1 Activate and deactivate alerts**

- Press the **ALERTS** button in normal mode.
- ALERT flashes on the display.
- Press the ▲ button to activate the alert function.
- HI will be displayed next to the wind speed alert value.
- Press the ▲ button to deactivate the alert function.
- OFF will be displayed next to the wind speed alert value.
- Press the **ALERTS** button to navigate to further alert functions and activate or deactivate them with the ▲ or ▼ button.
- The alert symbol appears or disappears next to the upper and lower limits (HI/LOW) of the temperature and humidity values.
- Press the **ALERTS** button to return to normal mode.

**7.6.2 In case of alert**

- In case of an alert, the corresponding value will be flashing and an alert tone will sound.
- Stop the alert tone with any button.

**8. Base station positioning**

- With the foldable leg at the back, the base station can be placed onto any flat surface.
- With the wall mount holes at the back, the base station can be wall mounted at the respective location. Avoid the vicinity of any source of interference such as computer screens, TV sets or solid metal objects.

**8.1 Combined transmitter installation**

- We recommend testing the reception before permanently mounting the transmitter.
- Also make sure that the transmitter is easily accessible for cleaning and maintenance. The outdoor transmitter should be cleaned from time to time, since dirt and debris will affect the sensor's accuracy.
- Make sure that the wind can blow freely around the anemometer and is not blocked by nearby buildings, trees or any other objects.
- For best results, place the combined transmitter horizontally and at least 3 m above any other objects. The ground below the device creates friction for the wind and will thus impair the measurements.
- Try to install the combined transmitter so that it will be exposed to the normal wind conditions in your area.
- Attach the combined sensor to a mast with the hole at the bottom of the device.
- Use the supplied support when installing the transmitter on a surface. The support arm may be rotated by 90°. Open the fixing screw and loosen the support arm. Turn it by 90°, put it back on the bracket and tighten the fixing screw again.

**8.2 Additional outdoor transmitters (optional) Cat.-No. 30.3221.02**

- When having more than one external transmitter, select a different channel for each one by the CH 1/2/3 switch inside the transmitter's battery compartment. Insert two new 1,5 V AA batteries, polarity as illustrated. Start the base station operation or the manual search for the outdoor transmitter.
- Please note that the combined transmitter is always operated on channel 1.

**SPRING BREEZE - Colour wireless weather station**

- Press ▼ button to adjust the respective channel.
- Press and hold the ▼ button on the base station for two seconds. The registered transmitter (channel) will be canceled.
- Press the **TX** button in the corresponding transmitter's battery compartment. The transmission of the outdoor data takes place immediately and a successful reception will be confirmed by a beep tone of the base station.
- The outdoor values and the channel number will be shown on the base station display. If you have installed more than one outdoor transmitter, press the ▼ button on the base station to change between the channels 1 to 3.
- You can also choose an alternating channel display. Press the ▼ button. After the last registered channel (1 to 3) a circle symbol will appear. To deactivate the function press the ▼ button again.
- After successful installation close the outdoor transmitter's battery compartment carefully.

**9. Care and maintenance**

- Clean the device with a soft damp cloth. Do not use solvents or scouring agents.
- Make sure that the wind cups can spin freely and are free from dirt, debris or spider webs.
- Remove the batteries and unplug the power adapter from the mains socket if the device will not be used for a long period of time.

**9.1 Battery replacement**

- Change the outdoor transmitter's batteries when the battery symbol appears on the outdoor values display.
- Change the base station batteries when the battery symbol appears on indoor values display.
- **Please note:** When the batteries are changed, the contact between the outdoor transmitter and the base station must be restored – so always insert new batteries into both devices or start a manual transmitter search.

**10. Troubleshooting**

Problem	Solution
No indication on the base station:	
Operation with power adapter	<ul style="list-style-type: none"> <li>→ Connect the base station to the power adapter</li> <li>→ Activate backlight permanently</li> <li>→ Control the power adapter</li> </ul>
Battery operation	<ul style="list-style-type: none"> <li>→ Ensure the batteries' polarity are correct</li> <li>→ Press any button to activate the backlight briefly</li> <li>→ Change the batteries</li> </ul>
No reception of the outdoor transmitter Display "----"	<ul style="list-style-type: none"> <li>→ No outdoor transmitter is installed</li> <li>→ Check the external transmitter's batteries (do not use rechargeable batteries!)</li> <li>→ Restart the transmitter and the base station according to the manual</li> <li>→ Start the outdoor transmitter manual search according to the manual</li> <li>→ Choose another place for the outdoor transmitter and/or the base station</li> <li>→ Reduce the distance between the outdoor transmitter and the base station</li> <li>→ Check if there is any source of interference</li> </ul>

**SPRING BREEZE - Colour wireless weather station**

No FEELS LIKE value → Change to channel 1

Incorrect indication → Change the batteries

**11. Waste disposal**

This product has been manufactured using high-grade materials and components which can be recycled and reused.



Never dispose of empty batteries and rechargeable batteries with ordinary household waste. As a consumer, you are required by law to take them to your retail store or to an appropriate collection site depending on national or local regulations in order to protect the environment

The symbols for the contained heavy metals are:  
Cd = cadmium, Hg = mercury, Pb = lead



This product is labelled in accordance with the EU Waste Electrical and Electronic Equipment Directive (WEEE).

Please do not dispose of this product in ordinary household waste. As a consumer, you are required to take end-of-life devices to a designated collection point for the disposal of electrical and electronic equipment, in order to ensure environmentally-compatible disposal.

**12. Specifications****Measuring range indoor**

Temperature 0 °C... +50 °C (+32...+122 °F)

Humidity 1 %rH...99 %rH

Temperature resolution 0.1°C

Humidity resolution 1%

Temperature accuracy ±1°C (0...+50°C)

Accuracy humidity ±5% (30%...80% rH)

**Measuring range outdoor**

Temperature -40 °C... +60 °C (-40 °F...+140 °F)

Humidity 1 %rH...99 %rH

Temperature resolution 0.1°C



GB

**SPRING BREEZE - Colour wireless weather station**

Humidity resolution	1%	
Temperature accuracy	±1°C (0...+50°C)	
Humidity accuracy	±5% (20%...90% rH)	
Wind speed	0 ... 120 km/h (0...12 BFT)	
Wind resolution	1 km/h	
Wind accuracy	±3 km/h	
Transmission range	max. 80 m (open area)	
Transmission frequency	433 MHz	
Maximum radio-frequency power:	< 10mW	
Transmission time	approx. 30 seconds	
Power consumption	Base station: Batteries 3 x 1,5 V AAA (not included) Power supply (included): Input: 230-240V, AC 50Hz, 50mA Output: 5,0V, AC 0,15A, 0,75W Average active efficiency: >53.5% No-load power consumption: <0,21 W Outdoor transmitter: Batteries 2 x 1,5 V C (not included) Use Alkaline batteries	
Dimensions	Base station:	208 x 26 (54) x 140 mm
	Outdoor transmitter:	468 x 141 x 163 mm
Weight	Base station:	344 g (device only)
	Outdoor transmitter:	439 g (device only)

**SPRING BREEZE - Station météo radio-pilotée en couleur**

F

Nous vous remercions d'avoir choisi l'appareil de la société TFA.

**1. Avant d'utiliser votre appareil**

- **Veillez lire attentivement le mode d'emploi.**

Vous vous familiariserez ainsi avec votre nouvel appareil, vous découvrirez toutes les fonctions et tous les éléments qui le composent, vous noterez les détails importants relatifs à sa mise en service et vous lirez quelques conseils en cas de dysfonctionnement.

- **En respectant ce mode d'emploi, vous éviterez d'endommager votre appareil et de perdre vos droits légaux en cas de défaut si celui-ci résulte d'une utilisation non-conforme.**
- **Nous n'assumons aucune responsabilité pour des dommages qui auraient été causés par le non-respect du présent mode d'emploi. De même, nous n'assumons aucune responsabilité pour des relevés incorrects et les conséquences qu'ils pourraient engendrer.**
- **Suivez bien toutes les consignes de sécurité !**
- **Conservez soigneusement le mode d'emploi !**

**2. Contenu de la livraison**

- Station météo radio-pilotée (station de base)
- Émetteur combiné (réf. 30.3222.02)
- Mode d'emploi
- Adaptateur secteur
- Support pour émetteur

**3. Aperçu du domaine d'utilisation et de tous les avantages de votre nouvel appareil**

- Transmission sans fil (433 MHz) de la température et de l'humidité extérieures ainsi que de la vitesse du vent, rayon d'action jusqu'à 80 mètres max. (champ libre)
- Température et humidité intérieures
- Indication de la tendance, valeurs maximales et minimales
- Alarme de température, d'humidité et de vitesse du vent
- Prévisions météo avec symboles et tendance de la pression atmosphérique
- Représentation graphique de la vitesse du vent
- Vitesse maximale du vent avec fonction d'historique (dernière heure, 24 heures, 7 jours, 30 jours et un an)
- Température ressentie et température de point de rosée
- Horloge radio-pilotée avec date et jour de la semaine (en 6 langues)
- Écran couleur avec deux niveaux de luminosité (en utilisation continue avec adaptateur secteur)
- En option : peut être complétée de 2 émetteurs thermo-hygro (vendus séparément)

**4. Pour votre sécurité**

- Le produit est destiné uniquement à l'utilisation décrite ci-dessus. N'utilisez jamais l'appareil à d'autres fins que celles décrites dans le présent mode d'emploi.
- Vous ne devez en aucun cas réparer, démonter ou modifier l'appareil par vous-même.



**Attention !**  
**Danger de choc électrique !**

- Branchez l'appareil uniquement sur une prise de courant réglementaire ayant une tension de secteur de 230V !
- La prise de courant doit être installée à côté de l'équipement et doit être facilement accessible.

**SPRING BREEZE - Station météo radio-pilotée en couleur**

F

- La station de base et l'adaptateur secteur ne doivent pas entrer en contact avec de l'eau ou de l'humidité. Ils peuvent seulement être utilisés dans des locaux secs.
- N'utilisez pas l'appareil si le boîtier ou l'adaptateur secteur sont endommagés.
- Conservez le produit hors de la portée de personnes (enfants compris) inaptes à évaluer les risques possibles liés au maniement d'appareils électriques.
- Retirez immédiatement la fiche de la prise en cas de défaut ou si l'appareil n'est pas utilisé pendant une période prolongée.
- Utilisez uniquement avec l'adaptateur secteur fourni.
- Commencez par brancher le cordon d'alimentation à l'appareil, branchez ensuite la fiche dans la prise secteur.
- Pour débrancher, tirez sur la fiche et non sur le cordon d'alimentation.
- Placez le cordon d'alimentation de sorte qu'il n'entre pas en contact avec des objets tranchants ou brûlants.

**Attention !  
Danger de blessure !**

- Gardez vos appareils et les piles hors de la portée des enfants.
- Les piles contiennent des acides nocifs pour la santé et peuvent être mortelles dans le cas d'une ingestion. Si une pile a été avalée, elle peut entraîner des brûlures internes graves ainsi que la mort dans l'espace de 2 heures. Si vous craignez qu'une pile ait pu être avalée ou ingérée d'une autre manière, quelle qu'elle soit, contactez immédiatement un médecin d'urgence.
- Ne jetez jamais de piles dans le feu, ne les court-circuitez pas, ne les démontez pas et ne les rechargez pas. Risque d'explosion !
- Une pile faible doit être remplacée le plus rapidement possible afin d'éviter toute fuite. N'utilisez jamais simultanément de piles anciennes avec des piles neuves ou des piles de types différents.
- Pour manipuler des piles qui ont coulé, utilisez des gants de protection chimique spécialement adaptés et portez des lunettes de protection !

**Conseils importants de sécurité du produit !**

- Évitez d'exposer l'appareil à des températures extrêmes, à des vibrations ou à des chocs.
- Protégez-le contre l'humidité.

**5. Composants****Station météo (station de base)****Affichage (Fig. 1)**

- |                                                                       |                                                           |
|-----------------------------------------------------------------------|-----------------------------------------------------------|
| <b>A 1</b> : Horloge, jour de la semaine et date                      | <b>A 2</b> : Symbole de réception DCF                     |
| <b>A 3</b> : MAX/MIN                                                  | <b>A 4</b> : Humidité intérieure                          |
| <b>A 5</b> : Température ambiante                                     | <b>A 6</b> : Symbole de réception de l'émetteur extérieur |
| <b>A 7</b> : Symbole de l'éolienne                                    | <b>A 8</b> : Diagramme vitesse du vent                    |
| <b>A 9</b> : Vitesse du vent                                          | <b>A 10</b> : Beaufort/KMH                                |
| <b>A 11</b> : Alarme de vitesse du vent OFF/HI                        | <b>A 12</b> : Vitesse maximale du vent                    |
| <b>A 13</b> : Température ressentie et température de point de rosée  |                                                           |
| <b>A 14</b> : Symboles météo et tendance de la pression atmosphérique |                                                           |
| <b>A 15</b> : Symbole d'alarme HI/LOW                                 | <b>A 16</b> : Numéro de canal                             |
| <b>A 17</b> : Symbole pour le changement de canal                     | <b>A 18</b> : Humidité relative extérieure                |
| <b>A 19</b> : Température extérieure                                  | <b>A 20</b> : Flèche de tendance                          |

**SPRING BREEZE - Station météo radio-pilotée en couleur**

F

**Touches (Fig. 2)****Avant****B 1** : Touche **ALERTS****B 2** : Touche **HISTORY****Vue du dessus****B 3** : Touche ▼**B 4** : Touche **TIME SET****B 5** : Touche **LIGHT (HI – LOW – OFF)****B 6** : Touche **HEAT/DEW****B 7** : Touche ▲**Boîtier (Fig. 2)****C 1** : Œillets de suspension**C 2** : Compartiment à piles**C 3** : Support (dépliable)**C 4** : Prise pour adaptateur secteur**C 5** : Guide pour le câble**Émetteur combiné (Fig. 3)****D 1** : Lampe de signalisation à DEL**D 2** : Compartiment à piles**D 3** : Trou pour l'installation de l'anémomètre sur un mât ou sur le support fourni**D 4** : 2 vis pour fixer**Support (Fig. 3)****D 5** : Vis de fixation**D 6** : Bras-support tournant 90°**D 7** : 4 trous de vis pour l'installation**6. Mise en service**

- Déposez la station de base et l'émetteur sur une table à une distance d'environ 1,5 mètre les uns des autres. Évitez la proximité de sources de parasitage (appareils électroniques ou appareils radio).
- Retirez le film de protection de l'écran de la station de base.
- Raccordez la station de base avec l'adaptateur secteur fourni. Branchez le connecteur sur la prise de la station et la fiche de l'adaptateur sur le secteur. **Important !** S'assurez-vous que la tension du secteur ne dépasse pas 230V. Une autre tension de réseau pourrait endommager votre appareil.
- Un signal sonore se fait entendre et tous les segments s'allument brièvement.
- La station de base affiche la température et l'humidité ambiantes sur la gauche de l'écran.

**6.1 Installer les piles dans l'émetteur extérieur / réception des valeurs extérieures**

- Dévissez le couvercle du compartiment à piles de l'émetteur extérieur si nécessaire (livré non monté).
- Insérez les piles neuves (2 x 1,5 V C) dans le compartiment à piles. Veillez à la bonne polarité des piles.
- Insérez les piles avec le pôle négatif en premier dans le support des piles et faites coulisser le ressort de contact. **Attention** : ne pas le plier !
- Revissez soigneusement le couvercle du compartiment à piles.
- Après l'insertion des piles, les paramètres de mesure seront transférés de l'émetteur à la station de base.
- Dès que la station de base a reçu les valeurs extérieures, la température et l'humidité extérieure et la vitesse du vent sont affichées en permanence.

F

**SPRING BREEZE - Station météo radio-pilotée en couleur**

- Si les valeurs extérieures ne sont pas reçues au bout de trois minutes, «- -» apparaît sur l'écran. Contrôlez les piles et effectuez une nouvelle tentative. Éliminez les éventuelles sources de parasitage.
- Vous pouvez activer manuellement la réception radio. Appuyez sur la touche ▼ de la station de base pendant deux secondes. Le symbole de la réception de l'émetteur extérieur clignote. L'émetteur enregistré (canal) est effacé.

**6.2 Réception du signal radio DCF**

- Après la réception des valeurs extérieures, l'horloge cherche le signal radio et le symbole de réception DCF clignote.
- En cas de réception correcte après 3-10 minutes, l'heure radio et le symbole de réception DCF sont affichés en continu sur l'écran.
- La réception du signal DCF a lieu à 2 et 3 heures du matin. Si la réception à 3 heures du matin est infructueuse, un nouvel essai de réception sera effectué à 4 et 5 heures du matin.
- Vous pouvez activer manuellement la réception de l'heure radio DCF.
- Appuyez sur la touche **TIME SET**.
- Le symbole du signal DCF clignote.
- Il y a trois symboles de réception différents :



clignote - réception en cours  
allumé en continu - la réception a abouti  
aucun symbole - aucune réception

- Par défaut, la réception DCF est activée et lorsque la réception du signal DCF a eu lieu, aucun réglage manuel n'est nécessaire.
- Si votre horloge radio-pilotée ne peut pas recevoir le signal DCF (par exemple en cas de perturbations, d'une distance de transmission excessive etc.), vous pouvez régler l'heure manuellement.
- L'horloge fonctionne alors comme une horloge à quartz normale (voir Réglages manuels).

**6.2.1 Réception de l'heure radio**

La transmission de l'heure radio s'effectue via une horloge atomique au césium, exploitée par la Physikalisch Technische Bundesanstalt de Braunschweig (Institut Fédéral Physico-Technique de Braunschweig). L'écart de précision de cette horloge est d'1 seconde pour un million d'années. L'heure est diffusée à partir de Mainflingen, près de Francfort-sur-le-Main, avec un signal DCF-77 (77,5 kHz) d'une portée d'environ 1500 km. Le passage de l'heure d'hiver à l'heure d'été et vice-versa s'effectue également automatiquement. Pendant l'heure d'été, «S» est affiché sur l'écran. La réception dépend de votre position géographique. En règle générale, dans un rayon de 1 500 km autour de Francfort, aucun problème de transmission ne devrait survenir.

**Veillez noter s'il vous plait les points suivants :**

- Nous vous recommandons de respecter une distance de 1,5 - 2 m entre l'appareil et d'éventuelles sources de signaux parasites, comme les écrans d'ordinateurs et les postes de télévision.
- Dans les bâtiments en béton armé (caves, greniers aménagés), le signal reçu est affaibli. Dans les cas extrêmes, nous vous conseillons de placer l'appareil près d'une fenêtre de manière à améliorer la réception du signal radio.
- La nuit, les perturbations s'affaiblissent en règle générale et la réception DCF est possible dans la plupart des cas. Une seule réception par jour suffit pour garantir la précision de l'affichage de l'heure et pour maintenir d'éventuels écarts en dessous d'1 seconde.

**6.3 Insertion des piles dans la station de base**

- Les piles servent de source d'énergie de secours en cas de panne d'électricité.
- Pour prolonger un éclairage de fond en permanence et pour économiser les piles, utilisez l'adaptateur secteur compris.

F

**SPRING BREEZE - Station météo radio-pilotée en couleur**

- Ouvrez le compartiment à piles sur le dos de la station de base.
- Insérez trois piles neuves 1,5 V AAA et contrôlez la bonne polarité de ces dernières.
- Refermez le compartiment à piles.

**6.4 Éclairage de fond**

- **Attention :** L'éclairage d'écran en permanence ne fonctionne qu'avec l'adaptateur.
- La configuration par défaut pour l'éclairage de fond est HI.
- Appuyez sur la touche **LIGHT (HI - LOW - OFF)** une fois (LOW) pour assombrir l'éclairage de fond.
- Appuyez sur la touche **LIGHT (HI - LOW - OFF)** encore une fois (OFF) pour désactiver l'éclairage de fond.
- L'éclairage de fond est désactivé.
- Pour activer temporairement l'éclairage de fond, appuyez sur une touche de votre choix (alimentation par pile unique).

**7. Utilisation**

- Pendant le réglage, toutes les entrées sont confirmées par une courte tonalité.
- L'appareil quitte automatiquement le mode de réglage si aucune touche n'est pressée pendant un certain temps.
- Si vous maintenez la touche ▲ ou ▼ appuyée au cours d'un mode de réglage, vous parviendrez à l'affichage rapide.

**7.1 Réglages manuels**

- Maintenez la touche **TIME SET** appuyée pendant trois secondes en mode normal pour accéder au mode de réglage.
- Beep (ON - par défaut) clignote sur l'écran.
- Appuyez sur la touche ▲ ou ▼ pour activer ou désactiver la fonction sonore des touches.
- Appuyez encore une fois sur la touche **TIME SET** et vous pouvez alors ajuster la réception du signal radio RCC (ON - par défaut), le fuseau horaire (OH - par défaut), l'affichage 12 heures ou 24 heures (24H - par défaut), les heures, les minutes, l'année, le mois, le jour, l'affichage de la vitesse de vent (BFT - par défaut), l'affichage de la température (°C - par défaut), et la langue pour le jour de la semaine (GER - par défaut). Vous pouvez régler ces valeurs à l'aide de la touche ▲ ou ▼.
- Validez au moyen de la touche **TIME SET**.
- Lorsque la réception du signal DCF a abouti et quand la réception du signal radio est activée, l'heure ajustée manuellement sera remplacée par l'heure radio.

**7.1.1 Réception radio DCF**

- Par défaut, la réception radio DCF est activée (RCC ON) et après une réception réussie du signal DCF, aucun réglage manuel n'est nécessaire.
- Appuyez sur la touche ▲ ou ▼ en mode de réglage si vous souhaitez désactiver la réception radio DCF (RCC OFF).
- Validez au moyen de la touche **TIME SET**.

**7.1.2 Réglage du fuseau horaire**

- Appuyez sur la touche ▲ ou ▼ en mode de réglage si vous souhaitez régler la correction du fuseau horaire (+12/-12).
- Vous avez la possibilité d'utiliser un autre fuseau horaire si votre horloge radio-pilotée peut recevoir le signal DCF mais l'heure de votre fuseau horaire est différente de l'heure DCF (par exemple : +1 = une heure plus tard).
- Validez au moyen de la touche **TIME SET**.

**SPRING BREEZE - Station météo radio-pilotée en couleur****7.1.3 Réglage de l'affichage de 12 heures et de 24 heures**

- En mode de réglage, vous pouvez configurer le système horaire de 12 heures ou de 24 heures.
- Appuyez sur la touche ▲ ou ▼.
- En format 12 heures, AM (avant 12 h) ou PM (après 12 h) est affiché sur l'écran.
- Validez au moyen de la touche **TIME SET**.

**7.1.4 Réglage de l'unité de la vitesse du vent**

- En mode de réglage, vous pouvez régler la vitesse du vent en BFT (Beaufort) ou km/h (kilomètre par heure).
- Appuyez sur la touche ▲ ou ▼.
- Validez au moyen de la touche **TIME SET**.

**7.1.5 Réglage de l'unité de température**

- En mode de réglage vous pouvez régler la température en °C (Celsius) ou en °F (Fahrenheit).
- Appuyez sur la touche ▲ ou ▼.
- Validez au moyen de la touche **TIME SET**.

**7.1.6 Réglage de la langue des jours de la semaine**

- En mode de réglage vous pouvez régler la langue pour les jours de la semaine.
- Appuyez sur la touche ▲ ou ▼.
- Allemand - GER, Anglais - ENG, Français - FRE, Italien - ITA, Espagnol - ESP et Néerlandais - NET sont affichés sur l'écran.
- Validez au moyen de la touche **TIME SET**.

**7.2 Température et humidité****7.2.1 Valeurs maximales et minimales**

- Appuyez sur la touche ▲ en mode normal.
- MAX apparaît sur l'écran.
- La température et l'humidité maximales intérieures et extérieures, depuis la dernière réactualisation, s'affichent
- Appuyez une nouvelle fois sur la touche ▲.
- MIN apparaît sur l'écran.
- La température et l'humidité minimales intérieures et extérieures, depuis la dernière réactualisation, s'affichent.
- Appuyez une nouvelle fois sur la touche ▲ et les valeurs actuelles apparaissent sur l'écran.
- L'appareil quittera automatiquement le mode MAX/MIN si aucune touche n'est utilisée pendant un certain temps.
- Maintenez la touche ▲ appuyée pendant 3 secondes, en même temps que les valeurs maximales ou minimales sont affichées, les valeurs seront effacées et remplacées par les valeurs actuelles.
- Les valeurs MAX-MIN sont automatiquement remises à zéro à minuit.

**7.2.2 Flèches de tendance**

- Les flèches de tendance indiquent si la température et l'humidité actuelles montent, descendent ou restent stables.

F

**SPRING BREEZE - Station météo radio-pilotée en couleur**

F

**7.3 Vitesse du vent**

- L'icône de l'éolienne est animée et se déplace en fonction de la vitesse du vent.
- Le diagramme en couleur indique la vitesse actuelle du vent dans des sections de couleurs différentes clignotantes :
  - Bleu = 0-20 KMH
  - Jaune = 20-30 KMH
  - Orange = 30-50 KMH
  - Rouge = > 50 KMH
- La vitesse du vent actuelle (CURRENT SPEED) est affichée dans l'unité sélectionnée (Beaufort ou km/h). Appuyez sur la touche **HEAT/DEW** pendant trois secondes pour passer de Beaufort à km/h et inversement.
- La vitesse maximale du vent (TOP SPEED) est celle de la dernière heure. Appuyez sur la touche **HISTORY**, vous pouvez maintenant obtenir l'une après l'autre les valeurs des 24 dernières heures, 7 derniers jours, 30 derniers jours et de l'année avec l'heure et la date de l'enregistrement.

**7.4 Affichage du point de rosée**

- Appuyez sur la touche **HEAT/DEW** pour afficher le point de rosée actuel.
- DEW et la température de point de rosée sont affichés sur l'écran.
- L'affichage revient automatiquement à l'affichage actuel de la température ressentie (FEELS LIKE).
- Si l'air se refroidit de manière continue l'humidité absolue constante de même que l'humidité relative augmentent jusqu'à un maximum de 100%. Si l'air continue à se refroidir, la vapeur d'eau en excès sera éliminée sous forme de gouttelettes.

**7.5 Prévisions météo avec symboles**

- La station météo radio-pilotée a 6 différents symboles météo (ensoleillé, partiellement nuageux, nuageux, pluvieux, orageux et neige).
- Les prévisions de l'affichage par symboles couvrent une période de temps de 12 heures et proposent uniquement une tendance météorologique. Par exemple, si le ciel est nuageux et le symbole de pluie s'affiche, cela ne signifie pas que l'appareil est en panne, cela signifie simplement que la pression atmosphérique a baissé et qu'il faut s'attendre à une dégradation du temps, mais cela ne signifie pas forcément qu'il va pleuvoir.
- Le symbole de soleil est affiché également la nuit s'il s'agit d'une nuit étoilée.

**Remarque !**

- Veuillez noter que le symbole de prévisions deviendra plus précis avec le temps. Le symbole de prévisions est actif dès le début, cependant, la fiabilité des prévisions augmente avec la quantité des données recueillies. Initialement, le capteur doit être réglé à un niveau de référence du lieu d'utilisation.

**7.6 Réglage de l'alarme de vitesse du vent, température et d'humidité**

- Assurez-vous que vous avez sélectionné le canal 1 (changement de canal avec la touche ▼).
- Maintenez la touche **ALERTS** appuyée en mode normal.
- La valeur d'alarme de la vitesse du vent clignote.
- Réglez la limite supérieure désirée avec la touche ▲ ou ▼.
- Validez chaque réglage au moyen de la touche **ALERTS**.
- HI apparaît sur l'écran et 99 % (par défaut) ou la limite supérieure d'humidité extérieure réglée précédemment clignote.
- Réglez la limite supérieure désirée avec la touche ▲ ou ▼.
- Validez chaque réglage au moyen de la touche **ALERTS**.
- LOW apparaît sur l'écran et 1 % (par défaut) ou la limite inférieure d'humidité extérieure réglée précédemment clignote.
- Réglez la limite inférieure désirée avec la touche ▲ ou ▼.

F

**SPRING BREEZE - Station météo radio-pilotée en couleur**

- Validez chaque réglage au moyen de la touche **ALERTS**.
- HI apparaît sur l'écran et 60°C (par défaut) ou la limite supérieure de température extérieure réglée précédemment clignote.
- Réglez la limite supérieure désirée avec la touche ▲ ou ▼.
- Validez chaque réglage au moyen de la touche **ALERTS**.
- LOW apparaît sur l'écran et -40°C (par défaut) ou la limite inférieure de température extérieure réglée précédemment clignote.
- Réglez la limite inférieure désirée avec la touche ▲ ou ▼.
- Validez chaque réglage au moyen de la touche **ALERTS**.
- Réglez la limite supérieure et inférieure pour la température et humidité intérieure de la même manière. (Plage de mesure 0 °C... +50 °C, 1... 99% rH)

**7.6.1 Activer et désactiver les limites d'alarme**

- Appuyez sur la touche **ALERTS** en mode normal.
- ALERT clignote sur l'écran.
- Appuyez sur la touche ▲ pour activer la fonction d'alarme.
- HI apparaît à côté de la valeur d'alarme de la vitesse de vent.
- Appuyez sur la touche ▼ pour désactiver la fonction d'alarme.
- OFF apparaît à côté de la valeur d'alarme de la vitesse de vent.
- Appuyez sur la touche **ALERTS** pour contrôler d'autres fonctions d'alarmes et les activer ou désactiver avec la touche ▲ ou ▼.
- Le symbole d'alarme apparaît/disparaît à côté des limites d'alarme supérieures et inférieures.
- Appuyez sur la touche **ALERTS**, afin de retourner au mode normal.

**7.6.2 Cas d'alarme**

- Si la valeur d'alarme est atteinte, le symbole d'alarme correspondant clignote et un signal sonore se fait entendre.
- Appuyez sur une touche de votre choix pour déclencher l'alarme.

**8. Positionnement de la station de base**

- La station de base peut être placée sur une surface plate à l'aide du pied au dos de l'appareil.
- Avec les œillets à l'arrière la station de base peut être montée sur un mur intérieur. Évitez de la placer à proximité d'autres appareils électriques (téléviseur, ordinateur, téléphone sans fil) ou d'objets métalliques.

**8.1 Installation de l'émetteur combiné**

- Nous vous conseillons de vous assurer avant le montage que l'émetteur fonctionne correctement et est bien reçu par la station de base.
- Assurez-vous également que l'émetteur soit facile d'accès pour le nettoyage et la maintenance. L'émetteur doit être nettoyé régulièrement car saleté et dépôts peuvent fausser les mesures.
- Assurez-vous que le vent puisse souffler librement autour de l'éolienne et n'est pas bloquée par des bâtiments, arbres ou autres obstacles
- Afin d'obtenir les meilleurs résultats possibles, placez l'émetteur combiné à la verticale et de manière idéale 3 mètres au-dessus de tout obstacle éventuel. Le sol sous l'unité est source de friction de vent et diminue ainsi le résultat de la mesure.
- Montez l'émetteur combiné de manière à ce qu'il soit exposé le mieux possible aux conditions de vent normales de votre région.
- Placez l'émetteur combiné avec l'ouverture du dessous sur un mât.
- Si vous fixez l'émetteur sur une surface, utilisez le socle contenu dans la livraison. Le bras de soutien peut être tourné à 90°. Dévissez la vis de fixation et débloquez le bras de soutien. Tournez-le à 90°, remplacez-le dans le socle et resserrez la vis de fixation.

F

**SPRING BREEZE - Station météo radio-pilotée en couleur****8.2 Émetteurs extérieurs supplémentaires (en option) Réf. 30.3221.02**

- Si vous désirez raccorder plusieurs émetteurs, sélectionnez un canal différent (CH2 ou CH3) pour chaque émetteur à l'aide de l'interrupteur CH 1/2/3 dans le compartiment à piles de l'émetteur. Insérez deux piles neuves de type 1,5 V AA en respectant la polarité +/- . Mettez alors la station de base en service ou démarrez la recherche de l'émetteur manuellement.
- S'il vous plaît noter que l'émetteur combiné doit toujours opérer sur le canal 1.
- Choisissez l'émetteur souhaité avec la touche ▼.
- Appuyez sur la touche ▼ de la station de base pendant deux secondes. L'émetteur enregistré (canal) est effacé.
- Appuyez sur la touche **TX** dans le compartiment à piles de l'émetteur correspondant. Le transfert des données est immédiat et en cas de réception correcte, l'utilisation est confirmée par la station de base par un son aiguë.
- Les valeurs extérieures et le numéro de canal apparaissent sur l'écran de la station de base. Si vous avez plus d'un émetteur, vous pouvez appuyer sur la touche ▼ pour passer des canaux 1 à 3.
- Il est possible également de régler un changement de canal automatique. Après l'enregistrement du dernier émetteur appuyez pour cela de nouveau sur la touche ▼, le symbole circulaire de changement automatique de canal apparaît. Appuyez de nouveau sur la touche ▼ pour arrêter la fonction.
- Après la mise en service de l'émetteur extérieur, remplacez soigneusement le couvercle du compartiment à piles.

**9. Entretien et maintenance**

- Pour le nettoyage de votre appareil, utilisez un chiffon doux et humide. N'utilisez pas de solvants ou d'agents abrasifs !
- Veillez à ce que les éoliennes puissent tourner librement et soient libres de saleté, dépôts ou toiles d'araignée.
- Retirez les piles et retirez la fiche de la prise si vous n'utilisez pas votre appareil pendant une durée prolongée.

**9.1 Remplacement des piles**

- Si le symbole de pile apparaît sur l'écran des valeurs extérieures, changez les piles de l'émetteur extérieur.
- Si le symbole de pile apparaît sur l'écran des valeurs intérieures, changez les piles de la station de base.
- **Attention** : Il faut rétablir le contact entre l'émetteur et le récepteur après le remplacement des piles - Il faut donc toujours remplacer les piles dans les deux appareils ou bien lancer la recherche manuellement.

**10. Dépannage**

Problème	Solution
Aucun affichage sur la station de base	
Fonctionnement avec adaptateur	<ul style="list-style-type: none"> <li>→ Raccordement de la station de base avec adaptateur</li> <li>→ Activez l'éclairage de fond en permanence</li> <li>→ Vérifiez l'adaptateur secteur</li> </ul>
Fonctionnement sur piles	<ul style="list-style-type: none"> <li>→ Contrôlez la bonne polarité des piles</li> <li>→ Activez l'éclairage de fond temporairement avec une des touches</li> <li>→ Changez les piles</li> </ul>



**SPRING BREEZE - Station météo radio-pilotée en couleur**

F

Pas de réception de l'émetteur extérieur	→ Aucun émetteur installé
Affichage «---»	→ Vérifiez les piles de l'émetteur extérieur (n'utilisez pas d'accus) → Remettez l'émetteur et la station de base en service, conformément aux instructions → Recherche de l'émetteur manuellement, conformément aux instructions → Sélectionnez une autre position pour l'émetteur et la station de base → Modifiez la distance entre l'émetteur et la station de base → Éliminez les sources de parasitage.

Pas de valeur "FEELS LIKE" (température ressentie)	→ Changez sur canal 1
----------------------------------------------------	-----------------------

Affichage incorrect	→ Changez les piles
---------------------	---------------------

**11. Traitement des déchets**

Ce produit a été fabriqué avec des matériaux de haute qualité qui peuvent être recyclés et réutilisés.



Les piles usagées ne doivent pas être jetées dans les déchets ménagers. En tant qu'utilisateur, vous avez l'obligation légale de rapporter les piles et piles rechargeables usagées à votre revendeur ou de les déposer dans une déchetterie proche de votre domicile conformément à la réglementation nationale et locale.



Les métaux lourds sont désignés comme suit :  
Cd = cadmium, Hg = mercure, Pb = plomb

Cet appareil est conforme aux normes de l'UE relatives au traitement des déchets électriques et électroniques (WEEE).

L'appareil usagé ne doit pas être jeté dans les ordures ménagères. L'utilisateur s'engage, pour le respect de l'environnement, à déposer l'appareil usagé dans un centre de traitement agréé pour les déchets électriques et électroniques.

**12. Caractéristiques techniques****Plage de mesure intérieure**

Température	0 °C... 50°C (+32 °F...+122 °F)
Humidité	1 %rH...99 %rH
Résolution température	0,1°C
Résolution humidité	1%
Précision température	±1°C (0...+50°C)
Précision humidité	±5% (30%...80% rH)

36

**SPRING BREEZE - Station météo radio-pilotée en couleur**

F

**Plage de mesure extérieure**

Température	-40 °C... 60 °C (-40 °F...140 °F)
Humidité	1 %rH...99 %rH
Résolution température	0,1°C
Résolution humidité	1%
Précision température	±1°C (0...+50°C)
Précision humidité	±5% (20%...90% rH)
Vitesse du vent	0 ... 120 km/h (0...12 BFT)
Résolution	1 km/h
Précision vitesse du vent	±3 km/h
Rayon d'action	env. 80 mètres (champ libre)
Fréquence de transmission	433 MHz
Puissance de radiofréquence maximale transmise	< 10mW
Temps de transmission	env. 30 secondes
Alimentation	Station de base : Piles 3 x 1,5 V AAA (non incluses) Source d'alimentation (incluse) : Entrée : 230-240V, AC 50Hz, 50mA, Sortie : 5,0V, AC 0,15A, 0,75W Rendement moyen en mode actif : >53.5% Consommation électrique hors charge : <0,21 W Émetteur : Piles 2 x 1,5 V C (non incluses) Utilisez des piles alcalines
Dimensions du boîtier	Station de base : 208 x 26 (54) x 140 mm Émetteur : 468 x 141 x 163 mm
Poids	Station de base : 344 g (appareil seulement) Émetteur : 439 g (appareil seulement)

37

**SPRING BREEZE - Stazione meteorologica radiocontrollata a colori**

Vi ringraziamo per aver scelto l'apparecchio della TFA.

**1. Prima di utilizzare l'apparecchio**

- **Leggete attentamente le istruzioni per l'uso.**  
Avrete così modo di familiarizzare con il vostro nuovo apparecchio, di scoprirne tutte le funzioni e le componenti, di apprendere importanti dettagli sulla sua messa in funzione, di acquisire dimestichezza nel suo utilizzo e di usufruire di alcuni validi consigli da seguire in caso di guasti.
- **Seguendo le istruzioni per l'uso, evitate anche di danneggiare il prodotto e di pregiudicare, a causa di un utilizzo scorretto, i diritti del consumatore che vi spettano per legge.**
- **Decliniamo ogni responsabilità per i danni derivanti dal mancato rispetto delle presenti istruzioni per l'uso. Allo stesso modo, non siamo responsabili per eventuali misurazioni errate e per le conseguenze che ne possono derivare.**
- **Prestate particolare attenzione alle misure di sicurezza!**
- **Conservate con cura queste istruzioni per l'uso.**

**2. La consegna include**

- Stazione meteorologica (stazione base)
- Trasmettitore combinato (Cat.-N.: 30.3222.02)
- Istruzioni per l'uso
- Alimentatore
- Supporto per trasmettitore

**3. Tutte le applicazioni e tutti i vantaggi del vostro nuovo apparecchio**

- **Trasmissione senza fili (433 MHz) della temperatura, dell'umidità esterna e della velocità del vento con raggio d'azione di max. 80 metri (campo libero)**
- Temperatura e umidità interna
- Indicazioni della tendenza, valori massimi e minimi
- Stati di allarme programmabili della temperatura, dell'umidità e della velocità del vento
- Previsioni del tempo con simboli e tendenza della pressione atmosferica
- Diagramma della velocità del vento
- Velocità massima del vento con valori passati (ultima ora, ultime 24 ore, 7 giorni, 30 giorni e un anno)
- Temperatura percepita e indicazione del punto di rugiada
- Orologio radiocontrollato con data e giorno della settimana (6 lingue)
- Display a colori con due livelli di luminosità (in funzionamento continuo con alimentatore)
- Opzionale: Espandibile con 2 trasmettitori di temperatura/umidità (disponibili in commercio)

**4. Per la vostra sicurezza**

- Il prodotto è adatto esclusivamente agli utilizzi di cui sopra. Non utilizzate il prodotto in maniera diversa da quanto descritto in queste istruzioni.
- Non sono consentite riparazioni, alterazioni o modifiche non autorizzate del dispositivo.



**Attenzione!**  
**Pericolo di morte per scossa elettrica!**

- Collegare l'apparecchio esclusivamente a una presa di corrente a norma che fornisca corrente a una tensione di 230V!
- La presa dell'alimentazione dovrebbe essere situata vicino al dispositivo e dovrebbe essere facilmente accessibile.

**SPRING BREEZE - Stazione meteorologica radiocontrollata a colori**

- La stazione base e l'alimentatore non devono venire a contatto con acqua o umidità. Adatto solo all'uso in ambienti asciutti.
- Non utilizzate il dispositivo qualora la struttura esterna o l'alimentatore risultino danneggiati.
- Conservate il dispositivo fuori dalla portata di persone (per esempio i bambini) che potrebbero non riconoscere adeguatamente il rischio derivante dall'uso di apparecchi elettrici.
- Estraiete immediatamente la spina dalla presa di corrente qualora rileviate un guasto o nel caso in cui non utilizzate il dispositivo per un periodo prolungato.
- Utilizzate esclusivamente l'adattatore in dotazione.
- Collegare prima il cavo alla stazione base e successivamente inserire la spina nella presa di corrente.
- Quando estraete la spina dalla presa di corrente, non tiratela per il cavo.
- Proteggete il cavo di alimentazione in modo da evitare il contatto con oggetti appuntiti o caldi.



**Attenzione!**  
**Pericolo di lesioni:**

- Tenete i dispositivi e le batterie lontano dalla portata dei bambini.
- Le batterie contengono acidi nocivi per la salute. Se ingerite, le batterie possono essere mortali. Se una batteria venisse ingerita, potrebbe causare gravi ustioni e portare alla morte nel giro di due ore. Se si sospetta che una batteria sia stata ingerita o inserita nel corpo in altra maniera, consultare immediatamente un medico.
- Non gettare le batterie nel fuoco, non polarizzarle in maniera scorretta, non smontarle e non cercare di ricaricarle. Pericolo di esplosione!
- Sostituite quanto prima le batterie quasi scariche, in modo da evitare che si scarichino completamente. Non utilizzate mai contemporaneamente batterie usate e batterie nuove né batterie di tipi diversi.
- Quando si maneggiano batterie esaurite indossare sempre guanti resistenti alle sostanze chimiche e occhiali di protezione.



**Avvertenze sulla sicurezza del prodotto!**

- Non esporre l'apparecchio a temperature estreme, vibrazioni e urti.
- Proteggere dall'umidità.

**5. Componenti****Stazione meteorologica (stazione base)****Display (Fig. 1)**

- A 1:** Orologio, giorno della settimana e data
- A 3:** MIN/MAX
- A 5:** Temperatura interna
- A 7:** Simbolo della ruota a vento
- A 9:** Velocità del vento
- A 11:** Velocità del vento allarme OFF/HI
- A 13:** Temperatura percepita/punto di rugiada
- A 15:** Simbolo di allarme HI/LOW
- A 17:** Simbolo per cambio canale
- A 19:** Temperatura esterna

- A 2:** Simbolo dell'orologio radiocontrollato
- A 4:** Umidità interna
- A 6:** Simbolo della ricezione del trasmettitore esterno
- A 8:** Grafico velocità del vento
- A 10:** Beaufort/KMH
- A 12:** Massima velocità del vento
- A 14:** Simboli meteorologici e indicatore della tendenza
- A 16:** Numero di canale
- A 18:** Umidità esterna
- A 20:** Freccia della tendenza



**SPRING BREEZE - Stazione meteorologica radiocontrollata a colori****Tasti (Fig. 2)****Parte anteriore****B 1:** Tasto **ALERTS****B 2:** Tasto **HISTORY****Parte superiore****B 3:** Tasto ▼**B 4:** Tasto **TIME SET****B 5:** Tasto **LIGHT (HI – LOW - OFF)****B 6:** Tasto **HEAT/DEW****B 7:** Tasto ▲**Struttura esterna (Fig. 2)****C 1:** Fori per sospensione alla parete**C 2:** Vano batteria**C 3:** Supporto (pieghevole)**C 4:** Presa per alimentatore**C 5:** Passacavi**Trasmettitore combinato (Fig. 3)****D 1:** Lampada di segnalazione a LED**D 2:** Vano batteria**D 3:** Apertura per il montaggio su un'asta o al supporto in dotazione**D 4:** 2 viti per fissare**Supporto (Fig. 3)****D 5:** Vite di fissaggio**D 6:** Braccio di sostegno girevole 90°**D 7:** 4 fori per viti per il montaggio**6. Messa in funzione**

- Posizionare gli apparecchi su un tavolo ad una distanza di circa 1,5 metri l'uno dall'altro. Tenerli lontano da eventuali fonti di interferenza (dispositivi elettronici e impianti radio).
- Rimuovere il foglio protettivo dal display della stazione base.
- Collegare la stazione base all'alimentatore fornito in dotazione. Inserire l'adattatore nella presa della stazione base e collegarlo ad una presa a terra. **Avvertenza importante!** Controllare che il voltaggio della vostra abitazione non sia maggiore di 230V. Tensioni diverse possono danneggiare il dispositivo.
- Viene emesso un breve segnale acustico e tutti i segmenti appaiono brevemente.
- Sul display della stazione base appaiono a sinistra la temperatura interna e l'umidità.

**6.1 Inserimento delle batterie del trasmettitore e ricezione dei valori esterni**

- Svitare il coperchio del vano batteria del trasmettitore esterno, se del caso (fornito non assemblato).
- Inserire due batterie tipo C da 1,5 V nuove nel vano batteria del trasmettitore. Accertarsi di aver rispettato le corrette polarità.
- Inserite le batterie nel vano batteria, iniziando dal polo negativo e poi spingendo insieme la molla di contatto. **Attenzione:** non piegate la molla.
- Avvitare di nuovo con cura il coperchio del vano batteria del trasmettitore.
- Dopo la messa in funzione i dati di misurazione del trasmettitore vengono trasmessi alla stazione base.
- Appena la stazione base riceve i valori esterni, verranno visualizzati in modo permanente la temperatura, l'umidità esterna e la velocità del vento.

①

**SPRING BREEZE - Stazione meteorologica radiocontrollata a colori**

①

- Se i valori esterni non vengono ricevuti, dopo circa 3 minuti viene visualizzato "- -" sul display. Controllare le batterie e riprovare di nuovo. Rimuovere eventuali fonti di interferenza.
- È possibile avviare l'inizializzazione manuale. Tenere premuto il tasto ▼ della stazione base per due secondi. Sul display lampeggia il simbolo di ricezione del trasmettitore esterno. Il trasmettitore (canale) registrato viene cancellato.

**6.2 Ricezione del segnale radio**

- Dopo la ricezione di valori esterni, l'apparecchio inizia a ricevere il segnale radio dell'ora; il simbolo di ricezione del segnale DCF inizia a lampeggiare.
- Se il codice dell'ora è stato ricevuto entro 3-10 minuti, l'ora radiocontrollata, e il simbolo di ricezione del segnale DCF sono costantemente visualizzati sul display.
- La ricezione del segnale DCF avverrà tutti i giorni alle ore 02.00 e 03.00. Se la ricezione non è avvenuta con successo alle 3.00, verranno eseguiti tentativi alle 4.00 e 5.00.
- È possibile avviare l'inizializzazione manuale.
- Premere il tasto **TIME SET**.
- Il simbolo di ricezione del segnale DCF lampeggia.
- Ci sono tre differenti simboli di ricezione:



Lampeggiante - Ricezione attiva  
 Simbolo acceso - Ricezione molto buona  
 Nessuna simbolo - Nessuna ricezione

- La ricezione DCF è attiva per impostazione predefinita. Dopo l'avvenuta ricezione del segnale DCF non è necessaria alcuna regolazione manuale.
- Nel caso in cui l'orologio non riesca a ricevere il segnale DCF (a causa di guasti, della distanza di trasmissione, ecc.), l'ora può essere impostata manualmente.
- L'orologio funziona come un normale orologio al quarzo (vedi: Impostazioni manuali).

**6.2.1 Ricezione dell'ora radiocontrollata**

L'ora viene trasmessa da un orologio atomico al cesio gestito dal Physikalisch Technische Bundesanstalt di Braunschweig. La deviazione è inferiore a 1 secondo in un milione di anni. L'ora è codificata e trasmessa da Mainflingen vicino Francoforte con un segnale a frequenza DCF - 77 (77,5 kHz) entro un raggio di 1.500 km. Anche il passaggio tra ora solare e ora legale è automatico. Durante il periodo estivo sul display appare S. La qualità della ricezione dipende molto dalla posizione geografica. In circostanze normali e in assenza di problemi di ricezione dovrebbe avvenire entro un raggio di 1.500 km da Francoforte.

**Rispettate le norme elencate qui di seguito:**

- La distanza raccomandata da qualsiasi fonte di interferenza come monitor di computer o televisori deve essere di almeno 1.5 - 2m.
- All'interno di strutture in cemento armato (seminterrati, sovrastrutture) la ricezione del segnale è naturalmente più debole. In casi estremi si consiglia di sistemare l'unità vicino ad una finestra per ottenere una migliore ricezione del segnale.
- Durante le ore notturne, le interferenze dovute ad agenti atmosferici sono normalmente meno influenti e la ricezione è possibile nella maggior parte dei casi. Una singola ricezione giornaliera è sufficiente a garantire la precisione e a mantenere la deviazione al di sotto di un secondo.

**6.3 Inserimento delle batterie nella stazione base**

- Le batterie agiscono come alimentazione di supporto nel caso in cui manchi la corrente.
- Per una retroilluminazione permanente e per risparmiare le batterie, utilizzare l'alimentatore incluso.

**SPRING BREEZE - Stazione meteorologica radiocontrollata a colori**

- Aprire il vano batteria della stazione base sul retro.
- Inserire tre batterie nuove AAA da 1,5 V nel vano batteria. Accertarsi di aver rispettato le corrette polarità.
- Richiudere il vano batteria.

**6.4 Retroilluminazione**

- **Attenzione:** La retroilluminazione permanente del display funziona con l'alimentatore collegato.
- L'impostazione predefinita per la retroilluminazione è HI.
- Premere il tasto **LIGHT (HI – LOW - OFF)** una volta (LOW), per abbassare la retroilluminazione.
- Premere il tasto **LIGHT (HI – LOW - OFF)** nuovamente (OFF), per spegnere la retroilluminazione.
- La retroilluminazione è disattivata.
- Per attivare temporaneamente la retroilluminazione, premere un tasto qualunque (solamente in funzionamento a batteria).

**7. Uso**

- Tutti gli inserimenti corretti vengono confermati con un bip.
- L'apparecchio esce automaticamente dalla modalità impostazione se non si preme alcun tasto per un periodo prolungato.
- Tenere premuto il tasto **▲** o **▼** in modalità impostazione per procedere velocemente.

**7.1 Impostazioni manuali**

- Tenere premuto il tasto **TIME SET** nella modalità normale per tre secondi per ritornare alla modalità di impostazione.
- Sul display lampeggia **BEEP ON** (predefinita).
- Premere il tasto **▲** o **▼** per disattivare o attivare i suoni dei tasti.
- Premendo nuovamente il tasto **TIME SET** è possibile modificare una dopo l'altra le impostazioni per ricezione del segnale radio **RCC** (ON - predefinita), fuso orario (OH - predefinita), sistema orario 12 ore o 24 ore (24H - predefinita), ore, minuti, anno, mese e giorno, visualizzazione della velocità del vento (BFT - predefinita), visualizzazione della temperatura (°C - predefinita) e della lingua per il giorno della settimana (GER - predefinita), e impostare con il tasto **▲** o **▼**.
- Confermare con il tasto **TIME SET**.
- In caso di corretta ricezione e quando il segnale DCF è attivo, l'ora impostata in modalità manuale viene sostituita.

**7.1.1 Ricezione del segnale DCF**

- La ricezione DCF è attiva per impostazione predefinita (on). Dopo l'avvenuta ricezione del segnale DCF non è necessaria alcuna regolazione manuale.
- Premere il tasto **▲** o **▼**, se si desidera disattivare la ricezione radio DCF (OFF).
- Confermare con il tasto **TIME SET**.

**7.1.2 Impostazione del fuso orario**

- In modalità di impostazione è possibile effettuare la correzione del fuso orario (+12/-12) con il tasto **▲** o **▼**.
- La correzione del fuso orario è attiva dove è possibile ricevere il segnale DCF ma il fuso orario differisce da quello tedesco (ad esempio, +1 = un'ora dopo).
- Confermare con il tasto **TIME SET**.

**7.1.3 Impostazione del sistema orario a 12 ore o a 24 ore**

- In modalità di impostazione è possibile impostare il sistema orario di 12 o 24 ore.

**SPRING BREEZE - Stazione meteorologica radiocontrollata a colori**

- Premere il tasto **▲** o **▼**.
- Nel formato 12 ore compare AM (prima di mezzogiorno) e PM (dopo mezzogiorno) sul display.
- Confermare con il tasto **TIME SET**.

**7.1.4 Impostazione della visualizzazione della velocità del vento**

- In modalità impostazione è possibile scegliere fra la visualizzazione della velocità del vento in BFT (Beaufort) o km/h (chilometri/ora)
- Premere il tasto **▲** o **▼**.
- Confermare con il tasto **TIME SET**.

**7.1.5 Impostazione della visualizzazione della temperatura**

- In modalità impostazione è possibile scegliere fra la visualizzazione della temperatura in °C (gradi Celsius) o °F (gradi Fahrenheit).
- Premere il tasto **▲** o **▼**.
- Confermare con il tasto **TIME SET**.

**7.1.6 Impostazione della lingua nella quale verrà indicato il giorno della settimana**

- In modalità impostazione è possibile scegliere la lingua nella quale verrà indicato il giorno della settimana.
- Premere il tasto **▲** o **▼**.
- Impostazione della lingua : Tedesco (GER), Inglese (ENG), Francese (FRE), Italiano (ITA), Spagnolo (ESP) e Olandese (NET).
- Confermare con il tasto **TIME SET**.

**7.2 Temperatura e umidità****7.2.1 Valori massimi e minimi**

- Premere il tasto **▲** nella modalità normale.
- Sul display appare MAX.
- Vengono visualizzate la temperatura massima e l'umidità massima dell'aria esterne e interne raggiunte dopo l'ultimo azzeramento.
- Premere ancora una volta il tasto **▲**.
- Sul display appare MIN.
- Vengono visualizzate la temperatura minima e l'umidità minima dell'aria esterne e interne raggiunte dopo l'ultimo azzeramento.
- Per tornare alla visualizzazione dei valori attuali, premere ancora una volta il tasto **▲**.
- L'apparecchio esce automaticamente dalla modalità MAX/MIN se non si preme alcun tasto.
- Tenendo premuto il tasto **▲** per tre secondi durante la visualizzazione dei valori massimi o minimi per cancellarli.
- I valori massimi e minimi verranno memorizzati e a mezzanotte vengono resettati automaticamente.

**7.2.2 Freccia della tendenza**

- La freccia della tendenza mostra se la temperatura e l'umidità sono in aumento, in discesa o stazionarie.

**7.3 Velocità del vento**

- Il simbolo di ruota a vento è animata e si muove in funzione della velocità del vento.
- Il grafico a colori mostra la velocità del vento attuale in diverse sezioni colore lampeggiante:
  - Blu = 0-20 KMH

**SPRING BREEZE - Stazione meteorologica radiocontrollata a colori**

- Giallo = 20-30 KMH
- Arancione = 30-50 KMH
- Rosso = >50 KMH
- La velocità del vento attuale (CURRENT SPEED) viene visualizzata nell'unità selezionata (Beaufort o KM / H). Tenendo premuto il tasto **HEAT/DEW** per tre secondi è possibile scegliere fra Beaufort e KMH.
- La velocità massima del vento (TOP SPEED) si riferisce all'ultima ora. Premere il tasto **HISTORY**, è possibile richiamare successivamente il valore delle ultime 24 ore, 7 giorni, 30 giorni e dell'anno precedente con data e ora di registrazione.

**7.4 Indicazione punto di rugiada**

- Premendo il tasto **HEAT/DEW**, è possibile visualizzare il punto di rugiada attuale.
- Sul display vengono visualizzati DEW e il punto di rugiada.
- Il display cambia automaticamente alla visualizzazione della temperatura percepita (FEELS LIKE).
- Questa correlazione fra temperatura e umidità relativa viene espressa dal punto di rugiada: Se l'aria viene raffreddata in modo continuo, al permanere costante dell'umidità assoluta, l'umidità relativa aumenta fino al 100%. Se l'aria si raffredda ulteriormente, il vapore acqueo in eccesso viene espulso sotto forma di gocce.

**7.5 Previsioni del tempo**

- La stazione meteorologica visualizza sei simboli meteo diversi (soleggiato, parzialmente nuvoloso, coperto, piovoso, tempestoso e neve).
- La previsione tramite l'indicazione del simbolo si riferisce ad un periodo di tempo di 12 ore e indica solo una tendenza atmosferica. Se ad esempio in questo momento è nuvoloso e viene segnalata pioggia, non si tratta di un funzionamento difettoso dell'apparecchio, bensì di una indicazione che la pressione dell'aria è scesa e c'è da aspettarsi un peggioramento del tempo, anche se non necessariamente la pioggia.
- Il simbolo del sole viene visualizzato durante la notte se vi è una notte stellata.

**Suggerimento!**

- Si prega di notare che il simbolo della previsione diviene più preciso con l'uso. Il simbolo della previsione è attivo sin dall'inizio, ma l'affidabilità delle previsioni aumenta con la quantità dei dati raccolti. Il sensore deve inizialmente essere impostato sul livello di riferimento del luogo.

**7.6 Impostazione dell'allarme per velocità del vento, temperatura e umidità**

- Assicurarsi che sia selezionato il canale 1 (Cambio di canale con il tasto ▼).
- Tenere premuto il tasto **ALERTS** nella modalità normale.
- Sul display lampeggia il valore di allarme della velocità del vento.
- Impostare con il tasto ▲ o ▼ il limite superiore desiderato.
- Confermare con il tasto **ALERTS**.
- HI viene visualizzato sul display e 99% (predefinito) o il limite superiore di umidità esterna impostato lampeggia.
- Impostare con il tasto ▲ o ▼ il limite superiore desiderato.
- Confermare con il tasto **ALERTS**.
- LOW viene visualizzato sul display e 1% (predefinito) o il limite inferiore di umidità esterna impostato lampeggia.
- Impostare con il tasto ▲ o ▼ il limite inferiore desiderato.
- Confermare con il tasto **ALERTS**.
- HI viene visualizzato sul display e 60°C (predefinito) o il limite superiore di temperatura esterna impostato lampeggia.
- Impostare con il tasto ▲ o ▼ il limite superiore desiderato.
- Confermare con il tasto **ALERTS**.
- LOW viene visualizzato sul display e -40°C (predefinito) o il limite inferiore di temperatura esterna impostato lampeggia.

**SPRING BREEZE - Stazione meteorologica radiocontrollata a colori**

- Impostare con il tasto ▲ o ▼ il limite inferiore desiderato.
- Confermare con il tasto **ALERTS**.
- Impostare il limite superiore e inferiore della temperatura e umidità interna procedendo nello stesso modo. (Campo di misura 0 °C... +50 °C, 1... 99% rH)

**7.6.1 Attivare e disattivare i limiti di allarme**

- Premere il tasto **ALERTS** nella modalità normale.
- Sul display lampeggia ALERT.
- Premere il tasto ▲ per attivare la funzione dell'allarme.
- HI viene visualizzato accanto al valore di allarme della velocità del vento.
- Premere il tasto ▼ per disattivare la funzione dell'allarme.
- OFF viene visualizzato accanto al valore di allarme della velocità del vento.
- Premere il tasto **ALERTS** per controllare altre funzioni di allarmi e attivarli/disattivarli con il tasto ▲ o ▼.
- Accanto ai limiti superiori e inferiori (HI/LOW) della temperatura e umidità appare o scompare il simbolo di allarme.
- Premere il tasto **ALERTS** per tornare in modalità normale.

**7.6.2 Caso di allarme**

- In caso di allarme il simbolo corrispondente inizia a lampeggiare e viene emesso un segnale acustico.
- Spegnerlo il segnale acustico con un tasto qualsiasi.

**8. Collocazione della stazione base**

- Con il supporto pieghevole situato nella parte posteriore è possibile disporre la stazione base su superfici piane.
- Con le alette di fissaggio sul retro, la stazione base può essere fissata alla parete della stanza. Evitare l'installazione in prossimità di altri apparecchi elettrici (televisori, computer, cellulari) e oggetti metallici pesanti.

**8.1 Montaggio del trasmettitore combinato**

- Collaudare la ricezione prima di installare definitivamente il vostro trasmettitore all'aperto.
- Assicurarsi inoltre che il trasmettitore sia facilmente accessibile in modo da facilitare la pulizia e la manutenzione. Pulire di tanto in tanto il trasmettitore, dato che lo sporco ed i residui influiscono sull'accuratezza del sensore.
- Verificare che il vento possa passare liberamente attorno all'anemometro e non venga distorto da edifici vicini, alberi od altri ostacoli.
- Per ottenere risultati migliori, posizionare il trasmettitore combinato in verticale e, preferibilmente, 3 metri al di sopra di eventuali ostacoli. Il pavimento sotto il trasmettitore causa attriti del vento, riducendo così il risultato della misurazione.
- Montate il trasmettitore combinato in maniera tale che sia esposto al vento in maniera più naturale possibile.
- Fissare il trasmettitore combinato su un palo, posizionando l'apertura in basso.
- Quando fissate il trasmettitore su una superficie, utilizzate il sostegno in dotazione.
- Il braccio di supporto può essere ruotato di 90°. Aprire la vite di fissaggio e rimuovere il braccio. Giratelo di 90°, fissatelo nuovamente sulla staffa e stringete di nuovo la vite di fissaggio.

**8.2 Trasmettitori esterni addizionali (opzionale) Cat.-N. 30.3221.02**

- Se si desidera collegare più trasmettitori, scegliere un diverso canale (CH2 o CH3) per ciascun trasmettitore con l'interruttore a scorrimento CH1/2/3 presente nel vano batteria del trasmettitore. Inserire due batterie nuove tipo AA da 1,5 V, rispettando le corrette polarità. Prendere la stazione base poi in funzione, o avviare la sintonizzazione manuale.



①

**SPRING BREEZE - Stazione meteorologica radiocontrollata a colori**

- Per favore, notate che il trasmettitore combinato deve lavorare sempre sul canale 1.
- Selezionare con il tasto ▼ il trasmettitore desiderato.
- Tenere premuto il tasto ▼ della stazione base per due secondi. Il trasmettitore (canale) registrato viene cancellato.
- Premere il tasto **TX** nel vano batteria del trasmettitore. Il trasferimento dei dati ha luogo immediatamente e, se eseguito correttamente, viene confermato con un beep da parte della stazione base.
- I valori esterni e il numero di canale vengono visualizzati nella stazione base. Se si dispone di più di un trasmettitore collegato, è possibile passare da un canale (1-3) all'altro con il tasto ▼ della stazione base.
- È possibile impostare anche un cambio canale automatico. Dopo l'ultimo trasmettitore registrato (1 - 3), alla ripetuta pressione del tasto ▼ viene visualizzato il simbolo del cerchio per il cambio automatico di canale. Premere nuovamente il tasto per spegnere la funzione.
- Dopo la corretta messa in funzione del trasmettitore esterno, chiudere il coperchio della batteria.

**9. Cura e manutenzione**

- Per pulire i dispositivi utilizzare solo un panno morbido leggermente inumidito. Non usare solventi o abrasivi.
- Controllate che le coppe possano girare liberamente e siano libere di sporco, residui o ragnatele.
- Rimuovete le batterie e estraete la spina dalla presa se non si utilizza i dispositivi per un periodo prolungato.

**9.1 Sostituzione delle batterie**

- Cambiate le batterie del trasmettitore, se il simbolo della batteria appare sul display dei valori esterni della stazione base.
- Cambiate le batterie della stazione base, se il simbolo della batteria appare sul display dei valori interni.
- **Attenzione:** dopo aver sostituito le batterie è necessario ristabilire il contatto tra il trasmettitore e la stazione base, pertanto cambiate sempre le batterie contemporaneamente ad entrambi i dispositivi oppure avviate manualmente la ricerca del trasmettitore.

**10. Guasti**

Problema	Risoluzione del problema
Nessuna indicazione sul display della stazione base	
Funzionamento tramite alimentazione	<ul style="list-style-type: none"> <li>→ Collegare la stazione base all'alimentatore</li> <li>→ Attivare la retroilluminazione in modo permanente</li> <li>→ Controllare l'alimentatore</li> </ul>
Funzionamento a batteria	<ul style="list-style-type: none"> <li>→ Inserire le batterie rispettando le corrette polarità</li> <li>→ Attivare brevemente la retroilluminazione con un tasto qualsiasi</li> <li>→ Sostituire le batterie</li> </ul>
Nessuna ricezione del trasmettitore	
Indicazione "--."	<ul style="list-style-type: none"> <li>→ Nessun trasmettitore installato</li> <li>→ Controllare le batterie del trasmettitore (non utilizzare le batterie ricaricabili!)</li> <li>→ Riavviate il trasmettitore e la stazione base secondo le istruzioni</li> <li>→ Avviate il trasmettitore manuale secondo le istruzioni</li> <li>→ Cercate nuove posizioni per il trasmettitore e/o la stazione base</li> <li>→ Diminuite la distanza tra il trasmettitore e la stazione base</li> <li>→ Eliminare fonti di interferenza</li> </ul>

①

**SPRING BREEZE - Stazione meteorologica radiocontrollata a colori**

Nessun valore "FEELS LIKE"	→ Passare al canale 1
Indicazione non corretta	→ Sostituire le batterie

**11. Smaltimento**

Questo prodotto è stato realizzato utilizzando materiali e componenti di alta qualità che possono essere riciclati e riutilizzati.



È assolutamente vietato gettare le batterie tra i rifiuti domestici. In qualità di consumatori, siete tenuti per legge a consegnare le batterie usate al negoziante o ad altri enti preposti al riciclaggio in conformità alle vigenti disposizioni nazionali o locali, ai fini di uno smaltimento ecologico.

Le sigle dei metalli pesanti contenuti sono: Cd=cadmio, Hg=mercurio, Pb=piombo



Questo apparecchio è etichettato in conformità alla Direttiva UE sullo smaltimento delle apparecchiature elettriche ed elettroniche (WEEE).

Questo prodotto non deve essere smaltito insieme ai rifiuti domestici. Il consumatore è tenuto a consegnare il vecchio apparecchio presso un punto di raccolta per lo smaltimento di apparecchiature elettriche ed elettroniche ai fini di uno smaltimento ecologico.

**12. Dati tecnici****Campo di misura interna**

Temperatura 0 °C... +50 °C (+32...+122 °F)

Umidità 1 %rH...99 %rH

Risoluzione temperatura 0,1 °C

Risoluzione umidità 1%

Precisione temperatura ±1°C (0...+50°C)

Precisione umidità ±5% (30%...80% rH)

**Campo di misura esterno**

Temperatura -40°C...+60°C (-40...+140 °F)

Umidità 1 %rH...99 %rH

Risoluzione temperatura 0,1 °C

Risoluzione umidità 1%

**SPRING BREEZE - Stazione meteorologica radiocontrollata a colori**

①

Precisione temperatura	±1°C (0...+50°C)	
Precisione umidità	±5% (20%...90% rH)	
Velocità del vento	0 ... 120 km/h (0...12 BFT)	
Risoluzione	1 km/h	
Precisione velocità del vento	±3 km/h	
Raggio d'azione	ca. 80 metri al massimo	
Frequenza di trasmissione	433 MHz	
Massima potenza a radiofrequenza trasmessa:	< 10mW	
Tempo di trasmissione	ca. 30 secondi	
Alimentazione	Stazione base:	Batterie 3 x AAA da 1,5 V (non fornite) Alimentatore (fornite): Ingresso: 230-240V, AC 50Hz, 50mA Uscita: 5,0V, AC 0,15A, 0,75W Rendimento medio in modo attivo: >53.5% Potenza assorbita nella condizione a vuoto: <0,21 W
	Trasmettitore esterno:	Batterie 2 x 1,5 V C (non fornite) Utilizzare batterie alcaline
Dimensioni esterne	Stazione base:	208 x 26 (54) x 140 mm
	Trasmettitore esterno:	468 x 141 x 163 mm
Peso	Stazione base:	344 g (solo apparecchio)
	Trasmettitore esterno:	439 g (solo apparecchio)

**SPRING BREEZE - Kleur draadloze weerstation**

NL

Hartelijk dank dat u voor dit apparaat van de firma TFA hebt gekozen.

**1. Voordat u met het apparaat gaat werken**

- **Leest u a.u.b. de gebruiksaanwijzing aandachtig door.**  
Zo raakt u vertrouwd met uw nieuw apparaat en leert u alle functies en onderdelen kennen, komt u belangrijke details te weten met het oog op het in bedrijf stellen van het apparaat en de omgang ermee en krijgt u tips voor het geval van een storing.
- **Door rekening te houden met wat er in de handleiding staat, vermijdt u ook beschadigingen van het product en riskeert u niet dat uw wettelijke rechten door verkeerd gebruik niet meer gelden.**
- **Voor schade die wordt veroorzaakt doordat u geen rekening houdt met de handleiding aanvaarden wij geen aansprakelijkheid. Ook zijn wij niet verantwoordelijk voor verkeerde metingen en de mogelijke gevolgen die daaruit voortvloeien.**
- **Volg in elk geval de veiligheidsinstructies op !**
- **Deze gebruiksaanwijzing goed bewaren a.u.b.!**

**2. Levering**

- Draadloze weerstation (basisapparaat)
- Combizender (Cat.-Nr.: 30.3222.02)
- Gebruiksaanwijzing
- Stroomadapter
- Houder voor de zender

**3. Hoe u uw nieuw apparaat kunt gebruiken en alle voordelen ervan in één oogopslag**

- Buitentemperatuur, buitenluchtvochtigheid en windsnelheid door een draadloze buitenzender (433 MHz), zendbereik van maximaal 80 meter (vrijveld)
- Binnentemperatuur en luchtvochtigheid
- Tendens, maximum- en minimumwaarden
- Temperatuuralarm, luchtvochtigheidalarm en windalarm
- Weersverwachting met symbolen en luchtdruktendens
- Grafische afbeelding van de windsnelheid
- Maximale windsnelheid met geheugen (het laatste uur, de laatste 24 uren, 7 dagen, 30 dagen en het laatste jaar)
- Gevoelstemperatuur en dauwpunt
- Zendergestuurde klok met datum en weekdays (6 talen)
- Kleurendisplay met twee lichtsterktes (in een permanente bedrijvigheid met netaansluiting)
- Optioneel: uitbreidbaar met 2 temperatuur/vochtigheid zenders (in de handel verkrijgbaar)

**4. Voor uw veiligheid**

- Het product is uitsluitend geschikt voor de hierboven beschreven doeleinden. Gebruik het product niet anders dan in deze handleiding is aangegeven.
- Het eigenmachtig repareren, verbouwen of veranderen van het apparaat is niet toegestaan.



**Voorzichtig!**  
**Levensgevaar door elektrocutie!**

- Sluit het basisapparaat uitsluitend aan op een volgens de voorschriften geïnstalleerd stopcontact met een netspanning van 230V!
- Het stopcontact moet zich dicht bij de apparatuur bevinden en gemakkelijk toegankelijk zijn.

**SPRING BREEZE - Kleur draadloze weerstation**

- Het basisapparaat en de netvoeding mogen niet met water of vocht in aanraking komen. Ze zijn alleen geschikt voor het gebruik in droge ruimtes.
- Gebruik het apparaat niet wanneer de behuizing of de netvoeding beschadigd is.
- Bewaar het apparaat buiten de reikwijdte van personen (ook kinderen) die de mogelijke gevaren van de omgang met elektrische apparaten zouden kunnen onderschatten.
- Trek de stekker direct uit het stopcontact, wanneer er een storing ontstaat of wanneer het apparaat langere tijd niet gebruikt wordt.
- Gebruik uitsluitend de bijbehorende netvoeding.
- Sluit eerst de kabel op het basisapparaat aan, steek daarna de stekker in het stopcontact.
- Trek de stekker niet aan de kabel uit het stopcontact.
- Leg het snoer zo neer dat het niet met scherpe of hete voorwerpen in aanraking komt.

**Voorzichtig!  
Kans op letsel:**

- Bewaar de apparaten en de batterijen buiten de reikwijdte van kinderen.
- Batterijen bevatten zuren die de gezondheid schaden. Het inslikken van batterijen kan levensgevaarlijk zijn. Als een batterij wordt ingeslikt, kan dit binnen 2 uur tot ernstige interne brandwonden en tot fataal letsel leiden. Als u denkt dat de batterijen zijn ingeslikt of in een willekeurig lichaamsdeel terecht zijn gekomen, dient u onmiddellijk medische hulp te zoeken.
- Batterijen niet in het vuur gooien, niet kortsluiten, niet uit elkaar halen of opladen. Kans op explosie!
- Zwakke batterijen moeten zo snel mogelijk worden vervangen om lekkage van de batterijen te voorkomen. Gebruik nooit tegelijkertijd oude en nieuwe batterijen of batterijen van een verschillend type.
- Draag handschoenen die bestand zijn tegen chemicaliën en een beschermbril wanneer u met uitgelopen batterijen hanteert!

**Belangrijke informatie voor de productveiligheid!**

- Stel het apparaat niet bloot aan extreme temperaturen, trillingen en schokken.
- Tegen vocht beschermen.

**5. Onderdelen****Draadloze weerstation (Basisapparaat)****Display (Fig. 1)****A 1:** Tijd, weekdag en datum**A 3:** MAX/MIN**A 5:** Binnentemperatuur**A 7:** Windwielsymbool**A 9:** Windsnelheid**A 11:** Windsnelheid alarm OFF/HI**A 13:** Gevoelstemperatuur en dauwpunt**A 15:** Alarmsymbool HI/LOW**A 17:** Kanaalwisselsymbool**A 19:** Buitentemperatuur**A 2:** Symbool voor de zendergestuurde klok**A 4:** Binnenluchtvochtigheid**A 6:** Ontvangstsymbool voor buitenzender**A 8:** Windsnelheid grafiek**A 10:** Beaufort/KMH**A 12:** Maximale windsnelheid**A 14:** Weersymbolen en luchtdruktendens**A 16:** Kanaalnummer**A 18:** Buitenluchtvochtigheid**A 20:** Trendpijl**SPRING BREEZE - Kleur draadloze weerstation****Toetsen (Fig. 2)****Front****B 1:** ALERTS toets**B 2:** HISTORY toets**Boven****B 3:** ▼ toets**B 5:** LIGHT (HI – LOW - OFF) toets**B 4:** TIME SET toets**B 7:** ▲ toets**B 6:** HEAT/DEW toets**Behuizing (Fig. 2)****C 1:** Wandbevestigingen**C 3:** Standaard (uitklapbaar)**C 5:** Gids voor de kabel**C 2:** Batterijvak**C 4:** Adapter aansluiting**Combizender (Fig. 3)****D 1:** LED signaallamp**D 2:** Batterijvak**D 3:** Opening voor bevestiging aan een mast of de bijgeleverde houder**D 4:** 2 schroeven voor het vaststellen**Houder (Fig. 3)****D 5:** Bevestigingsschroef**D 6:** Bevestigingsarm 90° draaibaar**D 7:** 4 schroef-openingen voor de montage**6. Inbedrijfstelling**

- Leg de apparaten op een afstand van ca. 1,5 meter van elkaar op een tafel. Vermijd de nabijheid van eventuele stoorbronnen (elektronische apparaten en zendergestuurde installaties).
- De beschermfolie van het display van het basisapparaat aftrekken.
- Sluit het basisapparaat met de bijgeleverde stekker aan. Steek de verbindingsstekker in de adapter van het basisapparaat en de stekker van de adapter in een stopcontact. **Belangrijk!** Zorg ervoor dat de spanning van het stroomnet onder 230 V ligt! Andere netspanningen kunnen het toestel beschadigen.
- U hoort een kort signaal en alle segmenten van het scherm verschijnen kort.
- Op het display van het basisapparaat verschijnt links de binnentemperatuur en de binnenluchtvochtigheid.

**6.1 Plaatsen van de batterijen in de buitenzender/ontvangst van de buitenwaarden**

- Schroef zo nodig het batterijdeksel van de buitenzender open (wordt niet gemonteerd geleverd).
- Plaats twee nieuwe batterijen 1,5 V C in het batterijvak. Let op de juiste polariteit bij het plaatsen van de batterijen.
- Leg de batterijen met de minuspool naar voren in het batterijvak en schuif de contactveren tezamen. **Let op:** veren niet buigen!
- Schroef het deksel van het batterijvak weer zorgvuldig vast.
- Na het plaatsen van de batterijen worden de meetgegevens van de buitenzender naar het basisapparaat getransporteerd.
- Zodra het basisapparaat de buitenwaarden heeft ontvangen, worden de buitentemperatuur, buitenluchtvochtigheid en windsnelheid permanent weergegeven.



## SPRING BREEZE - Kleur draadloze weerstation

- Worden de buitenwaarden binnen 3 minuten niet ontvangen, verschijnt "---" op het display. Test de batterijen en begin opnieuw. Verwijder eventuele stoorbronnen.
- U kunt de DCF-ontvangst ook handmatig te starten. Druk gedurende twee seconden op de ▼ toets van het basisapparaat. Het ontvangtsymbool voor de buitenzender knippert. De geregistreerde buitenzender (kanaal) wordt gewist.

### 6.2 Ontvangst van de zendergestuurde tijd

- Na de ontvangst van de buitenwaarden, probeert de klok nu het tijdsignaal te ontvangen en het DCF-ontvangtsymbool knippert.
- Als na 3-10 minuten het ontvangst succesvol is, verschijnt de zendergestuurde tijd en het DCF-ontvangtsymbool permanent op het display.
- Het DCF-signaal wordt dagelijks om 2:00 en 3:00 uur 's morgens ontvangen. Is de ontvangst om 3:00 uur niet geslaagd, zo zal opnieuw om 4.00 en om 5.00 uur een ontvangstpoging gedaan worden.
- Wanneer er geen ontvangst mogelijk is, kunt u de DCF-ontvangst ook handmatig starten.
- Druk op de **TIME SET** toets.
- Het DCF signaal knippert.
- Er zijn drie verschillende radiografische ontvangtsymbolen:



knippert - ontvangst is actief  
blijft staan - ontvangst is goed  
geen symbool - geen ontvangst

- Normaal is de standaard DCF-ontvangst ingeschakeld en na een succesvol ontvangst van het DCF-signaal is een handmatige aanpassing niet nodig.
- Als de zendergestuurde klok geen DCF-signaal ontvangt (wegens storingen, afstand, enz.), kunt u de tijd ook handmatig instellen.
- De DCF-ontvangtsymbool verdwijnt en de klok werkt dan als een gewone kwartsklok (zie: Manuele instellingen).

#### 6.2.1 Ontvangst van de zendergestuurde tijd

De tijdbasis voor de zendergestuurde tijd is een cesium-atoomklok van het Physikalisch Technische Bundesanstalt Braunschweig. Met een afwijking van minder dan 1 seconde in één miljoen jaar. De tijd is gecodeerd en wordt vanuit Mainflingen in de buurt van Frankfurt aan de Main door een DCF-77 (77,5 kHz) frequentiesignaal uitgezonden met een bereik van ongeveer 1500 km. Zelfs de overgang van zomer- naar wintertijd gebeurt automatisch. Gedurende de zomertijd verschijnt S op het display. De kwaliteit van de ontvangst hangt in belangrijke mate af van de geografische ligging. Normaliter zouden er binnen een straal van 1.500 km rondom Frankfurt geen ontvangstproblemen mogen zijn.

#### Let dan op de volgende stappen:

- De afstand van mogelijke storingsbronnen zoals computerbeeldschermen of tv-toestellen dient tenminste 1,5 à 2 meter te zijn.
- In ruimten met gewapend beton (kelders, torenflats) wordt het signaal uiteraard verzwakt ontvangen. In extreme gevallen is het aan te bevelen, het toestel dicht bij het raam te zetten en / of u draait het apparaat om een beter ontvangst te verkrijgen.
- 's Nachts zijn atmosferische storingen over het algemeen minder ernstig en is ontvangst in de meeste gevallen wel mogelijk. Eén enkel ontvangst per dag is voldoende om de tijdsafwijking onder 1 seconde te houden.

### 6.3 Plaatsen van de batterijen in het basisapparaat

- De batterijen fungeren als een reserve-energiebron in geval van een elektriciteitsstoring.
- Voor een continue achtergrondverlichting en om de energie van de batterijen te besparen, gebruikt u de meegeleverde stekker.
- Open het batterijvak aan de achterkant van het basisapparaat.
- Plaats 3 nieuwe batterijen 1,5 V AAA in het batterijvak. Let op de juiste polariteit bij het plaatsen van de batterijen.
- Sluit het batterijvak weer.



## SPRING BREEZE - Kleur draadloze weerstation

### 6.4 Achtergrondverlichting

- **Opmerking:** Een continue achtergrondverlichting werkt alleen met een netadapter.
- Voorinstelling voor de achtergrondverlichting is HI.
- Druk op de **LIGHT (HI – LOW – OFF)** toets om de achtergrondverlichting te dimmen.
- Druk nog eens op de **LIGHT (HI – LOW – OFF)** toets om de achtergrondverlichting uit te schakelen.
- De achtergrondverlichting is gedeactiveerd.
- Druk op een willekeurige toets en de achtergrondverlichting gaat kort aan (bij batterijvoeding).

### 7. Bediening

- Tijdens de bediening worden alle succesvolle instellingen met een signaal bevestigd.
- Het apparaat verlaat automatisch de instelmodus, als er geen toets wordt ingedrukt.
- Houdt de ▲ of ▼ toets in de instelmodus ingedrukt en u komt in de snelloop.

#### 7.1 Manuele instellingen

- Druk op de **TIME SET** toets in de normaalmodus en houdt deze 3 seconden ingedrukt, om in de instelmodus te komen.
- BEEP (ON = standaardinstelling) knippert op het display.
- Met de ▲ of ▼ toets kunt u de toetsgeluiden activeren en deactiveren.
- Druk nog eens op de **TIME SET** toets, dan kunt u zich begeven naar de weergave van de ontvangst van het radiosignaal RCC (ON - standaardinstelling), tijdzone (OH - standaardinstelling), het 12 uur- of 24-uurtijdsysteem (24H - standaardinstelling), het uur, de minuten, het jaar, de maand en de dag, de weergave van de windsnelheid (BFT - standaardinstelling), de weergave van de temperatuur (°C - standaardinstelling) en de taalinstelling voor de weekdag (GER - standaardinstelling) en met de ▲ of ▼ toets instellen.
- Bevestig met de **TIME SET** toets.
- Wanneer de ontvangst van het DCF signaal geslaagd is en wanneer de DCF-ontvangst geactiveerd is, wordt de handmatig ingestelde tijd overschreven.

#### 7.1.1 DCF ontvangst

- Normaal is de standaard DCF-ontvangst ingeschakeld (RCC ON) en na een succesvol ontvangst van het DCF-signaal is een handmatige aanpassing niet nodig.
- Druk op de ▲ of ▼ toets als u het DCF - ontvangst wilt uitschakelen (RCC OFF).
- Bevestig met de **TIME SET** toets.

#### 7.1.2 Instelling van de tijdzone

- In de instelmodus kunt u met de ▲ of ▼ toets een correctie van de tijdzone (-12/+12) maken.
- Instellen van een correctie voor de tijdzone is vereist wanneer het DCF-signaal wel kan worden ontvangen, maar de tijdzone van de DCF tijd afwijkt (bijvoorbeeld, +1 = één uur later).
- Bevestig met de **TIME SET** toets.

#### 7.1.3 Instelling van het 24 uur- of het 12- uur-tijdsysteem

- In de instelmodus kunt u tussen de weergave van de 24- of de 12-uurtijdsysteem kiezen.
- Druk op de ▲ of ▼ toets.

NL

**SPRING BREEZE - Kleur draadloze weerstation**

- Bij het 12-uren-systeem verschijnt op het display AM (voor 12 h) en PM (na 12h).
- Bevestig met de **TIME SET** toets.

**7.1.4 Instelling van de windsnelheid meeteenheid**

- In de instelmodus kunt u tussen BFT (Beaufort) of km/h (kilometer per uur) kiezen.
- Druk op de ▲ of ▼ toets.
- Bevestig met de **TIME SET** toets.

**7.1.5 Instelling van de temperatuureenheid**

- In de instelmodus kunt u tussen de weergave van de temperatuur in °C (graden Celsius) of °F (graden Fahrenheit) kiezen.
- Druk op de ▲ of ▼ toets.
- Bevestig met de **TIME SET** toets.

**7.1.6 Instelling van de taalinstelling voor de weekdag**

- In de instelmodus kunt u de taalkeuze voor de weekdag maken.
- Druk op de ▲ of ▼ toets.
- Op het display verschijnt: Duits (GER), Engels (ENG), Frans (FRE), Italiaans (ITA), Spaans (ESP) en Nederlands (NET)
- Bevestig met de **TIME SET** toets.

**7.2 Temperatuur en luchtvochtigheid****7.2.1 Maximum- en minimumwaarden**

- Druk op de ▲ toets in de normaalmodus.
- MAX verschijnt op het display.
- De maximale temperatuur en de luchtvochtigheid voor binnen en buiten sinds de laatste terugstelling worden aangetoond.
- Druk nog eens op de ▲ toets.
- MIN verschijnt op het display.
- De minimale temperatuur en de luchtvochtigheid voor binnen en buiten sinds de laatste terugstelling worden aangetoond.
- Druk nog eens op de ▲ toets om het display met de actuele waarden te verkrijgen.
- Het apparaat verlaat automatisch de MAX/MIN modus, als er geen toets wordt ingedrukt.
- Houdt de ▲ toets voor drie seconden ingedrukt, wanneer op het display de maximum en minimum waarden verschijnen, om de waarden terug te zetten.
- De maximum- en minimumwaarden worden automatisch om middernacht teruggezet.

**7.2.2 Trendpijlen**

- De trendpijl toont u of de temperatuur en de luchtvochtigheid actueel stijgt, daalt of gelijk blijft.

**7.3 Windsnelheid**

- Het windwiel symbool is geanimeerd en beweegt zich volgens de windsnelheid.
- De kleurengrafiek toont de actuele windsnelheid in verschillende knipperende kleur secties:
  - Blauw = 0-20 KMH
  - Geel = 20-30 KMH

NL

**SPRING BREEZE - Kleur draadloze weerstation**

- Oranje = 30-50 KMH
- Rood = >50 KMH
- De actuele windsnelheid (CURRENT SPEED) wordt weergegeven in de geselecteerde eenheid (Beaufort of KM/H). Druk op de **HEAT/DEW** toets en houdt deze 3 seconden ingedrukt, u kunt nu schakelen tussen Beaufort en KM/H.
- De maximale windsnelheid (TOP SPEED) verwijst naar het laatste uur. Druk op de **HISTORY** toets om na elkaar de waarden van de laatste 24 uren, 7 dagen, 30 dagen en van het vorig jaar op te vragen met de tijd en datum van de opname.

**7.4 Display dauwpunt**

- Druk op de **HEAT/DEW** toets, om het actuele dauwpunt te vragen.
- DEW en de dauwpunt temperatuur verschijnen op het display.
- Het display schakelt automatisch terug naar de gevoelstemperatuur (FEELS LIKE).
- Het dauwpunt druk deze wisselwerking tussen temperatuur en relatieve luchtvochtigheid uit: Wordt de lucht continu afgekoeld, stijgt bij onveranderlijke absolute luchtvochtigheid de relatieve luchtvochtigheid tot 100%. Koelt de lucht verder af, wordt de overtollige waterdamp in de vorm van druppels afgescheiden

**7.5 Weerverwachtingssymbolen**

- Het radiografische weerstation gebruikt 6 verschillende weersymbolen (zonnig, halfbewolkt, bewolkt, regen, zware regen en zware sneeuwval).
- Het weerbericht via de symboolweergave heeft betrekking op een periode van 12 uur en geeft alleen een weertrend aan. Is het bijvoorbeeld momenteel bewolkt en wordt er regen aangegeven, duidt dit niet op een verkeerd functioneren van het apparaat, maar geeft dit aan, dat de luchtdruk gedaald is en u een weersverslechtering moet verwachten, waarbij het echter niet per se om regen hoeft te gaan.
- Het zonnetje wordt ook 's nachts als symbool weergegeven als er sprake is van een kraakheldere nacht.

**Opmerking!**

- Met betrekking tot de symboolvoorspelling a.u.b. opletten, want tijdens de exploitatie wordt deze nog aangepast. Het prognose-symbool is vanaf het begin actief, maar de betrouwbaarheid neemt toe door de hoeveelheid van de verzamelde gegevens. De sensor moet zich eerst op het plaatselijke referentieniveau instellen.

**7.6 Instelling van de alarm voor de windsnelheid, temperatuur en luchtvochtigheid**

- Zorg ervoor dat het kanaal 1 geselecteerd is (kanaalwissel met ▼ toets).
- Houdt de **ALERTS** toets ingedrukt in de normaal-modus.
- De windalarmwaarde knippert.
- Met de ▲ of ▼ toets kunt u de gewenste bovengrens instellen.
- Bevestig met de **ALERTS** toets.
- HI verschijnt op het display en 99% (standaardinstelling) of de ingestelde buitentluchtvochtigheids-bovengrens knippert.
- Met de ▲ of ▼ toets kunt u de gewenste bovengrens instellen.
- Bevestig met de **ALERTS** toets.
- LOW verschijnt op het display en 1% (standaardinstelling) of de ingestelde buitentluchtvochtigheids-ondergrens knippert.
- Met de ▲ of ▼ toets kunt u de gewenste ondergrens instellen.
- Bevestig met de **ALERTS** toets.
- HI verschijnt op het display en 60°C (standaardinstelling) of de ingestelde buitentemperatuur-bovengrens knippert.
- Met de ▲ of ▼ toets kunt u de gewenste bovengrens instellen.
- Bevestig met de **ALERTS** toets.
- LOW verschijnt op het display en -40°C (standaardinstelling) of de ingestelde buitentemperatuur-ondergrens knippert.



**SPRING BREEZE - Kleur draadloze weerstation**

- Met de ▲ of ▼ toets kunt u de gewenste ondergrens instellen.
- Bevestig met de **ALERTS** toets.
- Stel op dezelfde manier de boven- en de ondergrens voor de binnentemperatuur en luchtvochtigheid in. (Meetbereik 0 °C... +50 °C, 1... 99% rH)

**7.6.1 Activeren en deactiveren van de alarmgrenzen**

- Druk op de **ALERTS** toets in de normaalmodus.
- ALERT knippert op het display.
- Voor activeren van het alarm drukt u op de ▲ toets.
- HI verschijnt naast de wind alarmwaarde.
- Voor deactiveren van het alarm drukt u op de ▼ toets.
- OFF verschijnt naast de wind alarmwaarde.
- Druk op de **ALERTS** toets om andere alarmfuncties te controleren en activeer of deactiveer ze met de ▲ of ▼ toets.
- Naast de boven- en de ondergrenzen (HI/LOW) voor de temperatuur en luchtvochtigheidwaarden verschijnt/verdwijnt het alarmsymbool.
- Druk op de **ALERTS** toets om naar de normaalmodus terug te keren.

**7.6.2 Geval van een alarm**

- In het geval van een alarm knippert het juiste symbool en u hoort een alarmsignaal.
- Het alarm kunt u met een willekeurige toets beëindigen.

**8. Plaatsen van het basisapparaat**

- U kunt de basisapparaat met de uitklapbare standaard aan de achterkant op effen oppervlakken plaatsen.
- U kunt het basisapparaat met het ophangoog aan de muur in de woonruimte bevestigen. Vermijd de nabijheid van andere elektrische apparaten (televisie, computer, radiografische telefoons) en massieve metalen voorwerpen.

**8.1 Installatie van het combizender**

- Voordat men de zender buiten monteert adviseren wij te controleren of de zender correct functioneert.
- Controleer a.u.b. ook of de zender toegankelijk is om het te reinigen of het te onderhouden. De buitenzender moet af en toe gereinigd worden, omdat vuil en bezinsels de metingen kunnen beïnvloeden.
- Zorg er voor dat de wind vrij rond de windmeter waaien kan en niet door dichtbij zijnde gebouwen, bomen en andere hindernissen beïnvloed word.
- Om de beste resultaten te verkrijgen, plaatst men de combizender verticaal en 3 meter boven alle eventuele hindernissen. De grond onder het voorwerp veroorzaakt wrijving en verlaagd daardoor het meetresultaat.
- Monteer de combizender zo, dat de normale windverhoudingen in het gebied gemeten kunnen worden.
- Monteer de combizender met de opening aan de onderkant op een mast.
- Als u de zender aan een vlak bevestigen wilt, gebruik dan de bijgeleverde houder. De houder kan 90° gedraaid worden. Open de fixeerschroef en maak de houder los. Draai het 90°, bevestig het opnieuw op de houder en draai de fixeerschroef weer vast.

**8.2 Extra buitenzenders (optioneel) Cat.-Nr. 30.3221.02**

- Als u meerdere buitenzenders wilt aansluiten, kiest u na het plaatsen van de batterijen met de CH 1/2/3 toets in het batterijvak van de buitenzender voor elke buitenzender een ander kanaal (CH 2 of CH3). Plaats er twee nieuwe batterijen 1,5 V AA in. Batterijen met de juiste poolrichting plaatsen. Breng het basisapparaat dan in werking of start het handmatig zenderzoeken.

**SPRING BREEZE - Kleur draadloze weerstation**

- Let op dat de combizender altijd op kanaal 1 moet werken.
- Kies met de ▼ toets de gewenste buitenzender.
- Druk gedurende twee seconden op de ▼ toets van het basisapparaat. De geregistreerde buitenzender (kanaal) wordt gewist.
- Druk op de **TX** toets in het batterijvak van de zender. De overdracht van de gegevens vindt direct plaats en wordt bij succesvol ontvangst door middel van een pieptoon door het basisapparaat bevestigd.
- De buitenwaarden en de kanaalnummer verschijnen op het display van het basisapparaat. Als u meerdere buitenzenders verbinden wilt, kunt u met de ▼ toets op het basisapparaat tussen de kanalen 1-3 schakelen.
- U kunt ook een automatische kanaalwissel instellen. Na de laatste geregistreerde buitenzender (1 tot 3) verschijnt bij hernieuwde bediening van de ▼ toets het circuit symbool voor automatische kanaalwisseling. Druk nog eens op de ▼ toets om de functie uit te schakelen.
- Na de succesvolle inbedrijfstelling van de buitenzender sluit men het batterijvak weer zorgvuldig.

**9. Schoonmaken en onderhoud**

- Maak het apparaat met een zachte, enigszins vochtige doek schoon. Geen schuur- of oplosmiddelen gebruiken!
- Let op, dat de windwielletjes kunnen draaien zonder dat er vuil of spinnennetten op liggen.
- Verwijder de batterijen en trek de stekker uit het stopcontact als u de apparaten langere tijd niet gebruikt.
- Bewaar het apparaat op een droge plaats.

**9.1 Batterijwissel**

- Vervang de batterijen in het buitenzender als het batterijsymbool op het display van de buitenwaarden van de basisapparaat verschijnt.
- Vervang de batterijen in het basisapparaat als het batterijsymbool op het display van de binnenwaarden verschijnt.
- **Attentie:** bij een batterijwissel moet het contact tussen de zender en het basisapparaat weer worden hersteld – dus altijd beide apparaten van nieuwe batterijen voorzien of handmatig de buitenzender zoeken.

**10. Storingswijzer**

Probleem	Oplossing
Geen indicatie op het basisapparaat	
Netbedrijf	→ Aansluiten van het basisapparaat met stroomadapter → Achtergrondverlichting permanent activeren → Stroomadapter controleren
Batterijvoeding	→ Batterijen met de juiste poolrichtingen plaatsen → Achtergrondverlichting activeren met een zelf uitgekozen toets → Vervang de batterijen
Geen buitenzender ontvangst Indicatie "----"	
	→ Geen buitenzender geïnstalleerd → Batterijen van de buitenzender controleren (geen accu's gebruiken!) → Buitenzender en basisapparaat opnieuw volgens de handleiding in bedrijf stellen → Handmatige zoeken van de buitenzender volgens de handleiding starten → Zoek een nieuwe plaats voor de buitenzender en/of het basisapparaat

(NL)

**SPRING BREEZE - Kleur draadloze weerstation**

- Afstand tussen buitenzender en basisapparaat verminderen
- Verwijder stoorbronnen

Geen FEELS LIKE waarde → Overschakelen naar kanaal 1

Geen correcte indicatie → Vervang de batterijen

**11. Verwijderen**

Dit product is vervaardigd van hoogwaardige materialen en onderdelen, die kunnen worden gerecycled en hergebruikt.



Batterijen en accu's mogen niet met het huisvuil worden weggegooid.

Als consument bent u wettelijk verplicht om gebruikte batterijen en accu's bij uw dealer af te geven of naar de daarvoor bestemde containers volgens de nationale of lokale bepalingen te brengen om een milieuvriendelijk verwijderen te garanderen

De benamingen van de zware metalen zijn:

Cd=cadmium, Hg=kwikzilver, Pb=lood



Dit apparaat is gemarkeerd in overeenstemming met de EU-richtlijn (WEEE) over het verwijderen van elektrisch en elektronisch afval.

Dit product mag niet met het huisvuil worden weggegooid. De gebruiker is verplicht om de apparatuur af te geven bij een als zodanig erkende plek van afgifte voor het verwijderen van elektrische en elektronische apparatuur om een milieuvriendelijk verwijderen te garanderen.

**12. Technische gegevens****Meetbereik binnen**

Temperatuur 0 °C... +50 °C (+32...+122 °F)

Luchtvochtigheid 1 %rH...99 %rH

Resolutie Temperatuur 0,1 °C

Resolutie Luchtvochtigheid 1%

Precisie Temperatuur ±1 °C (0...+50°C)

Precisie Luchtvochtigheid ±5% (30%...80% rH)

**Meetbereik buiten**

Temperatuur -40°C...+60°C (-40...+140 °F)

Luchtvochtigheid 1 %rH...99 %rH

58

(NL)

**SPRING BREEZE - Kleur draadloze weerstation**

Resolutie Temperatuur 0,1 °C

Resolutie Luchtvochtigheid 1%

Precisie Temperatuur ±1 °C (0...+50°C)

Precisie Luchtvochtigheid ±5% (20%...90% rH)

Windsnelheid 0 ... 120 km/h (0...12 BFT)

Resolutie 1 km/h

Precisie windsnelheid ±3 km/h

Reikwijdte maximaal 80 meter (vrije veld)

Transmissie frequentie 433 MHz

Maximaal radiofrequentie  
vermogen uitgezonden: < 10mW

Zendtijd ca. 30 seconden

Spanningsvoorziening Basisapparaat: Batterijen 3 x 1,5 V AAA (niet inclusief)  
Stroomvoorziening: (inclusief)  
Input: 230-240V, AC 50Hz, 50mA  
Output: 5,0V, AC 0,15A, 0,75W  
Gemiddelde actieve efficiëntie: >53.5%  
Energieverbruik in niet-belaste toestand: <0,21 W  
Buitenzender: Batterijen 2 x 1,5 V C (niet inclusief)  
Gebruik Alkaline batterijen

Afmetingen behuizing Basisapparaat: 208 x 26 (54) x 140 mm  
Buitenzender: 468 x 141 x 163 mm

Gewicht Basisapparaat: 344 g (alleen het apparaat)  
Buitenzender: 439 g (alleen het apparaat)

59

**SPRING BREEZE - Estación meteorológica radiocontrolada de color**

Muchas gracias por haber adquirido este dispositivo de TFA.

**1. Antes de utilizar el dispositivo****• Lea detenidamente las instrucciones de uso.**

De este modo se familiarizará con su nuevo dispositivo, conocerá todas las funciones y componentes, así como información relevante para la puesta de funcionamiento el manejo del dispositivo y recibirá consejos sobre cómo actuar en caso de avería.

- **Si sigue las instrucciones de uso, evitará que se produzcan daños en el dispositivo y no comprometerá a sus derechos por vicios, previstos legalmente debido a un uso incorrecto.**
- **No asumimos responsabilidad alguna por los daños originados por el incumplimiento de estas instrucciones de uso. Del mismo modo, no nos hacemos responsables por cualquier lectura incorrecta y de las consecuencias que pueden derivarse de tales.**
- **Tenga en cuenta ante todo las advertencias de seguridad.**
- **Guarde estas instrucciones de uso en un sitio seguro.**

**2. Entrega**

- Estación meteorológica radiocontrolada (estación base)
- Enchufe de alimentación de red
- Soporte para el emisor
- Emisor combinado (Cat.-No.: 30.3222.02)
- Instrucciones de uso

**3. Ámbito de aplicación y ventajas de su nuevo dispositivo**

- Temperatura y humedad exterior y velocidad del viento a través del emisor inalámbrico (433 MHz), con rango de hasta 80 m (campo libre)
- Temperatura y humedad interna
- Indicaciones de tendencias, valores máximos y mínimos
- Alarmas ajustables para la temperatura, humedad y viento
- Pronóstico del tiempo con símbolos y tendencia de la presión atmosférica
- Representación gráfica de la velocidad del viento
- Velocidad máxima del viento con memoria (última hora, 24 horas, 7 días, 30 días y un año)
- Temperatura percibida y punto de rocío
- Reloj radiocontrolado con fecha y día de la semana (6 idiomas)
- Pantalla a color con dos niveles de brillo (en funcionamiento continuo con adaptador de corriente)
- Opcional: expandible con 2 emisores de temperatura/humedad (adquiribles en el comercio)

**4. Para su seguridad**

- El producto solo es adecuado para el ámbito de aplicación descrito anteriormente. No emplee el dispositivo de modo distinto al especificado en estas instrucciones.
- No está permitido realizar reparaciones, transformaciones o modificaciones por cuenta propia en el dispositivo.



**¡Precaución!**  
**¡Peligro de muerte por descarga eléctrica!**

- Conecte la estación base solamente a una toma de corriente instalada según las prescripciones con una tensión de alimentación de 230 V.
- La toma de corriente debe estar instalado cerca del equipo y tener un fácil acceso.

E

**SPRING BREEZE - Estación meteorológica radiocontrolada de color**

- La estación base y la fuente de alimentación no deben tener contacto con agua ni humedad. Sólo para el uso en lugares secos bajo techo.
- No utilice el dispositivo si la carcasa o la fuente de alimentación están dañadas.
- Mantenga el dispositivo fuera de alcance de las personas (también niños) que no puedan evaluar los riesgos con el manejo de dispositivos eléctricos.
- Extraiga el enchufe inmediatamente de la toma de corriente si se produce perturbación o si no va a utilizar el dispositivo por un largo periodo de tiempo.
- Utilice únicamente la fuente de alimentación suministrada.
- Conecte primero el enchufe de alimentación de red con la estación base y inserte después el enchufe de alimentación de red en la toma de corriente.
- No tire del cable del enchufe de alimentación para extraer el enchufe de la toma de corriente.
- Coloque el cable de alimentación de manera que no tenga contacto con objetos de cantos afilados o calientes.



**¡Precaución!**  
**Riesgo de lesiones:**

- Mantenga los dispositivos y las pilas fuera del alcance de los niños.
- Las pilas contienen ácidos nocivos para la salud y pueden ser peligrosas si se ingieren. Si se ingiere una pila le puede causar dentro de 2 horas, quemaduras internas y llegar a la muerte. Si sospecha que se ha ingerido una pila o ha entrado en el cuerpo de otro modo, busque inmediatamente ayuda médica.
- No tire las pilas al fuego, no las cortocircuite, desmonte ni recargue, ya que existe riesgo de explosión.
- Las pilas con un estado de carga bajo deben cambiarse lo antes posible para evitar fugas. No utilice simultáneamente pilas nuevas y usadas o pilas de diferente tipo.
- ¡Utilice guantes protectores resistentes a productos químicos y gafas protectoras si manipula pilas con fugas de líquido!



**¡Advertencias importantes sobre la seguridad del producto!**

- No exponga el dispositivo a temperaturas extremas, vibraciones ni sacudidas extremas.
- Protegerlo de la humedad.

**5. Componentes****Estación meteorológica radiocontrolada (estación base)****Indicación de pantalla (Fig. 1)**

**A 1:** Hora, día de la semana y fecha

**A 3:** MIN/MAX

**A 5:** Temperatura interior

**A 7:** Símbolo rueda de viento

**A 9:** Velocidad del viento

**A 11:** Velocidad del viento alarma OFF/HI

**A 13:** Temperatura percibida/punto de rocío

**A 15:** Símbolo de la alarma HI/LOW

**A 17:** Símbolo cambio de canal

**A 19:** Temperatura exterior

**A 2:** Símbolo del reloj radiocontrolado

**A 4:** Humedad interior

**A 6:** Símbolo de radio emisor exterior

**A 8:** Gráfica velocidad del viento

**A 10:** Beaufort/KMH

**A 12:** Velocidad máxima del viento

**A 14:** Símbolos meteorológicos y indicador de tendencia

**A 16:** Número del canal

**A 18:** Humedad de aire exterior

**A 20:** Flecha de tendencia

E

E

**SPRING BREEZE - Estación meteorológica radiocontrolada de color****Teclas (Fig. 2)****Frente****B 1:** Tecla **ALERTS****B 2:** Tecla **HISTORY****Arriba****B 3:** Tecla ▼**B 4:** Tecla **TIME SET****B 5:** Tecla **LIGHT (HI - LOW - OFF)****B 6:** Tecla **HEAT/DEW****B 7:** Tecla ▲**Cuerpo (Fig. 2)****C 1:** Colgadores para pared**C 2:** Compartimiento de las pilas**C 3:** Soporte (desplegable)**C 4:** Conexión de la alimentación de red**C 5:** Guía para el cable**Emisor combinado (Fig. 3)****D 1:** Luz de control LED**D 2:** Compartimiento de las pilas**D 3:** Apertura para la fijación a un mástil o al soporte suministrado**D 4:** 2 tornillos para fijar**Soporte (Fig. 3)****D 5:** Tornillo de fijación**D 6:** Brazo de soporte - girable 90°**D 7:** 4 orificios de tornillos (para el montaje)**6. Puesta en marcha**

- Coloque la estación base y el emisor exterior sobre una mesa a una distancia de 1,5 metros aprox. entre sí. Evite las fuentes de interferencias próximas (aparatos electrónicos y sistemas de radio).
- Despegue la película protectora de la pantalla de la estación base.
- Conecte la estación base con el adaptador de alimentación suministrado. Ponga el enchufe de conexión en la toma y conecte el dispositivo con el enchufe de alimentación a la red. **¡Importante!** ¡Asegúrese de que el voltaje de la línea no es más de 230 V! Otras tensiones pueden dañar el instrumento.
- Se emite una señal acústica corta y todos los segmentos se muestran brevemente.
- En la pantalla de la estación base a la izquierda aparecen la temperatura interna y humedad.

**6.1 Introducir las pilas en el emisor exterior externo / recepción de los valores externos**

- Desatornille la tapa del compartimiento de las pilas del emisor exterior, si es necesario (no viene montada de fábrica).
- Introduzca dos pilas nuevas 1,5 V C en el compartimiento de las pilas del emisor exterior. Asegúrese que las pilas estén colocadas con la polaridad correcta.
- Inserte las pilas con el polo negativo por primera vez en el soporte de la pila y luego deslice el resorte de contacto. **Precaución:** No doble el resorte.
- Atornille la tapa del compartimiento de las pilas del emisor exterior con cuidado.

E

**SPRING BREEZE - Estación meteorológica radiocontrolada de color**

- Después de introducir las pilas, los datos de medición del emisor exterior se transmiten a la estación base.
- En cuanto la estación base ha recibido los valores externos, la temperatura y humedad exterior y la velocidad del viento aparecen permanente.
- Si no se reciben los valores externos después de tres minutos en la pantalla aparece "---". Compruebe las pilas y inicie un nuevo intento. Elimine las posibles fuentes de interferencia.
- También puede activar la recepción de la señal de radio manualmente. Mantenga pulsada la tecla ▼ a la estación base durante 2 segundos. El símbolo de recepción para el emisor exterior parpadea. Se borra el emisor (canal) registrado.

**6.2 Recepción de la señal de radio DCF**

- Después de la recepción de los valores externos, el dispositivo está ahora tratando de recibir la señal de radio DCF y el símbolo de recepción parpadea.
- Una vez que se ha recibido el código de horario después de 3-10 minutos se muestra la hora controlada por radio y el símbolo de recepción DCF aparece constantemente en la pantalla.
- La recepción de la señal DCF se llevará a cabo diariamente a las 2:00 y 3:00 de la mañana. Si la recepción del reloj a las 3:00 no tiene éxito, se llevará a cabo hasta las 4:00 y 5.00 de la mañana nuevos intentos de recepción.
- También puede activar la señal DCF manualmente.
- Pulse la tecla **TIME SET**.
- El símbolo de recepción DCF parpadea.
- Hay tres tipos de símbolos recibidos:



parpadea - la recepción está activa  
se mantiene - la recepción con éxito  
ninguna símbolo - ninguna recepción DCF

- De manera predeterminada, la recepción DCF se activa y después de la recepción exitosa de la señal DCF no es necesario un ajuste manual.
- Si su reloj radiocontrolado no es capaz de recibir la señal DCF (p. ej. debido a interferencias, distancia de transmisión, etc.), puede ajustar la hora manualmente.
- El reloj funciona como un reloj normal de cuarzo (véase Ajustes manuales).

**6.2.1 Recepción de la hora radiocontrolada**

La transmisión de la hora se realiza por medio de un reloj atómico de cesio radiocontrolado a través de, por el instituto técnico físico de Braunschweig. La desviación es menor a 1 segundo en un millón de años. La hora viene codificada y es transmitida desde Mainflingen en las proximidades de Frankfurt am Main por una señal de frecuencia DCF-77 (77,5 kHz) con un alcance de aprox. 1.500 km. Incluso el cambio de la hora de verano e invierno se produce automáticamente. Durante el tiempo de verano S en la pantalla. La recepción depende básicamente de la situación geográfica. Generalmente éste debería funcionar de forma óptima en un radio de 1.500 km en torno a Frankfurt.

**Por favor, tenga en cuenta lo siguiente:**

- Es recomendable mantener una distancia de como mínimo 1,5 – 2 metros de posibles aparatos perturbadores tales como pantallas de ordenadores y televisores.
- En construcciones de hormigón armado (sótanos, superestructuras), la señal recibida es evidentemente más débil. En casos extremos se aconseja de emplazar el dispositivo cerca de una ventana para obtener una mejor recepción.
- Por las noches las perturbaciones atmosféricas suelen ser reducidas y se dispone de recepción en la mayoría de los casos. Si además se recibe como mínimo una vez al día, es suficiente para garantizar la precisión y mantener desviaciones inferiores a 1 segundo.

E

**SPRING BREEZE - Estación meteorológica radiocontrolada de color****6.3 Introducir las pilas en la estación base**

- Las pilas actuarán entonces como una fuente de energía auxiliar en el caso de alguna falla en el suministro de energía.
- Para una iluminación de fondo permanente y para conservar la energía de la pila, use el enchufe de alimentación de red incluido.
- Abra el compartimiento de la pila en la parte posterior de la estación base.
- Introduzca tres pilas nuevas 1,5 V AAA. Asegúrese que las pilas estén colocadas con la polaridad correcta.
- Cierre de nuevo el compartimiento de las pilas.

**6.4 Iluminación de fondo**

- **Atención:** ¡La iluminación de fondo en funcionamiento permanente, sólo funciona con enchufe de alimentación.
- HI es el nivel preseleccionado para la iluminación de fondo.
- Pulse la tecla **LIGHT (HI – LOW - OFF)** una vez (LOW) para atenuar la iluminación de fondo.
- Pulse la tecla **LIGHT (HI – LOW - OFF)** otra vez (OFF) para desactivar la iluminación de fondo.
- La iluminación de fondo está desactivada.
- Para activar brevemente la iluminación de fondo pulse cualquier tecla (con funcionamiento sólo a pilas).

**7. Manejo**

- Durante el manejo, todas las entradas exactas se confirman con un breve pitido.
- El dispositivo sale automáticamente del modo de ajuste si no se presiona ninguna tecla durante un largo tiempo.
- Mantenga pulsada la tecla ▲ o ▼ en el modo de ajuste, accederá a la pasada rápida.

**7.1 Ajustes manuales**

- Mantenga pulsada la tecla **TIME SET** en modo normal durante tres segundos para acceder al modo de ajuste.
- BEEP (ON = nivel preseleccionado) parpadea en la pantalla.
- Para activar o desactivar el tono de las teclas, pulse la tecla ▲ o ▼.
- Pulse otra vez la tecla **TIME SET** y puede sucesivamente dirigir la recepción de DCF (RCC ON - nivel preseleccionada), la zona horaria (OH - nivel preseleccionada), el sistema 12 horas o 24 horas (24hr - nivel preseleccionada), las horas, los minutos, el año, el mes, el día, la visualización de la velocidad del viento (BFT - nivel preseleccionada), la visualización de la temperatura (°C - nivel preseleccionada) y el idioma para el día de la semana (GER - nivel preseleccionada) y puede ajustar con la tecla ▲ o ▼.
- Confirme la entrada con la tecla **TIME SET**.
- Si la recepción de la señal de radio para la hora DCF es exitosa y la recepción ésta activada, el tiempo ajustado manualmente se sobrescribe.

**7.1.1 Recepción de la señal de radio DCF**

- De manera predeterminada, la recepción DCF es activada (RCC ON) y después de la recepción exitosa de la señal DCF no es necesario un ajuste manual.
- Pulse la tecla ▲ o ▼ en el modo de ajuste si desea desactivar la recepción de radio DCF (RCC OFF).
- Confirme la entrada con la tecla **TIME SET**.

**7.1.2 Ajuste de la zona horaria**

- En el modo de ajuste puede ajustar la corrección de la zona horaria (-12/+12) con la tecla ▲ o ▼.
- La corrección de la zona horaria es necesaria cuando se puede recibir la señal DCF, la zona horaria es diferente de la hora DCF (por ejemplo: +1 = una hora más tarde).
- Confirme la entrada con la tecla **TIME SET**.

E

**SPRING BREEZE - Estación meteorológica radiocontrolada de color****7.1.3 Ajuste de la indicación de sistema de 24 y 12 horas**

- En el modo de ajuste puede seleccionar el sistema de 12 o 24 horas.
- Pulse la tecla ▲ o ▼.
- En el sistema de 12 horas, aparece en la pantalla AM (antes del mediodía) y PM (después del mediodía).
- Confirme la entrada con la tecla **TIME SET**.

**7.1.4 Ajuste de la unidad de la velocidad del viento**

- En el modo de ajuste puede seleccionar entre la indicación de la velocidad del viento en BFT (Beaufort) o km/h (kilómetros por hora).
- Pulse la tecla ▲ o ▼.
- Confirme la entrada con la tecla **TIME SET**.

**7.1.5 Ajuste de la unidad de la temperatura**

- En el modo de ajuste puede seleccionar entre la indicación de la temperatura en °C (grados Celsius) o °F (grados Fahrenheit).
- Pulse la tecla ▲ o ▼.
- Confirme la entrada con la tecla **TIME SET**.

**7.1.6 Ajuste del idioma para el día de la semana**

- En el modo de ajuste puede seleccionar el idioma para el día de la semana.
- Pulse la tecla ▲ o ▼.
- En la pantalla aparece: alemán - GER, inglés - ENG, francés - FRE, italiano - ITA, español - ESP y holandés - NET.
- Confirme la entrada con la tecla **TIME SET**.

**7.2 Temperatura y humedad del aire****7.2.1 Valores máximos y mínimos**

- Pulse la tecla ▲ en el modo normal.
- En la pantalla aparece MAX.
- El valor máximo de la temperatura y la humedad para interior y exterior tras la última reposición al estado inicial se muestran.
- Pulse otra vez la tecla ▲.
- En la pantalla aparece MIN.
- El valor mínimo de la temperatura y la humedad para interior y exterior tras la última reposición al estado inicial se muestran.
- Pulse otra vez la tecla ▲ para volver a la indicación de los valores actuales.
- El dispositivo sale automáticamente del modo de MAX/MIN si no se presiona ninguna tecla.
- Mantenga pulsada la tecla ▲ tres segundos mientras se indican los valores máximos y mínimos para borrar los valores correspondientes.
- Los valores máximos y mínimos, se recuperarán automáticamente a medianoche.

**7.2.2 Flecha de tendencia**

- La flecha de tendencia le indica si la temperatura y la humedad actual suben, bajan o se mantienen igual.



E

**SPRING BREEZE - Estación meteorológica radiocontrolada de color****7.3 Velocidad del viento**

- El icono de la rueda de viento está animado y se mueve de acuerdo con la velocidad del viento.
- El gráfico de color muestra la velocidad actual del viento en diferentes secciones de color intermitente:
  - Azul = 0-20 KMH
  - Amarillo = 20-30 KMH
  - Naranja = 30-50 KMH
  - Rojo = > 50 KMH
- La velocidad del viento (CURRENT SPEED) se visualiza en la unidad seleccionada (Beaufort o KM / H). Mantenga pulsada la tecla **HEAT/DEW** durante 3 seg., puede seleccionar entre Beaufort o KM/H.
- La velocidad máxima del viento (TOP SPEED) se refiere a la última hora. Pulse la tecla **HISTORY** para llamar la memoria de las últimas 24 horas, 7 días, 30 días y el último año con hora y fecha de la grabación.

**7.4 Punto de rocío**

- Pulse la tecla **HEAT/DEW**, para solicitar el punto de rocío actual.
- En la pantalla aparecen DEW y el punto de rocío.
- La pantalla vuelve automáticamente a la pantalla actual de la temperatura percibida (FEELS LIKE).
- La relación entre la temperatura y humedad relativa del aire se expresa por el punto de rocío : Si se enfría el aire de forma continuada la humedad relativa del aire aumenta hasta el 100%, siendo la humedad absoluta del aire invariable. Si el aire se sigue enfriándose el vapor de agua excesivo se eliminará en forma de gotas.

**7.5 Símbolos meteorológicos**

- La estación meteorológica distingue entre 6 diferentes símbolos meteorológicos (soleado, parcialmente nublado, cubierto, lluvias, tempestuoso y nieve).
- La previsión a través de los símbolos hace referencia a un periodo de 12 horas y indica únicamente una tendencia meteorológica. Si, por ejemplo, actualmente está nublado y se indica lluvia, eso no indicia un mal funcionamiento del dispositivo, sino que indica que la presión atmosférica ha bajado y se está esperando un empeoramiento del tiempo, lo que necesariamente no debe significar que sea lluvia.
- El símbolo del sol también se muestra por la noche cuando se trata de una noche estrellada.

**¡Nota!**

- Tenga en cuenta que el símbolo de pronóstico sea preciso durante el curso de la operación. El símbolo de pronóstico es activo a partir del principio, sin embargo, la fiabilidad de los pronósticos aumenta con la cantidad de datos recopilados. El sensor debe ser establecido inicialmente en el nivel de sitio.

**7.6 Ajuste de la alarma por la velocidad del viento, temperatura y humedad del aire**

- Asegúrese de que se ha seleccionado el canal 1 (cambio de canal con la tecla ▼).
- Mantenga pulsada la tecla **ALERTS** en el modo normal.
- El valor de alarma de velocidad del viento parpadea.
- Ajuste con la tecla ▲ o ▼ el límite superior deseado.
- Confirme la entrada con la tecla **ALERTS**.
- En la pantalla aparece HI y 99% (nivel preseleccionado) o la indicación del límite superior de la humedad exterior ajustado parpadea.
- Ajuste con la tecla ▲ o ▼ el límite superior deseado.
- Confirme la entrada con la tecla **ALERTS**.

E

**SPRING BREEZE - Estación meteorológica radiocontrolada de color**

- En la pantalla aparece LOW y 1% (nivel preseleccionado) o la indicación del límite inferior de la humedad exterior ajustado parpadea.
- Ajuste con la tecla ▲ o ▼ el límite inferior deseado.
- Confirme la entrada con la tecla **ALERTS**.
- En la pantalla aparece HI y 60°C (nivel preseleccionado) o la indicación del límite superior de la temperatura exterior ajustado parpadea.
- Ajuste con la tecla ▲ o ▼ el límite superior deseado.
- Confirme la entrada con la tecla **ALERTS**.
- En la pantalla aparece LOW y -40°C (nivel preseleccionado) o la indicación del límite inferior de la temperatura exterior ajustado parpadea.
- Ajuste con la tecla ▲ o ▼ el límite inferior deseado.
- Confirme la entrada con la tecla **ALERTS**.
- Introduzca del mismo modo el límite superior y inferior para la temperatura y humedad interna.  
(Rango de medida : 0 °C... +50 °C, 1... 99% rH)

**7.6.1 Activar y desactivar los límites de alarma**

- Pulse la tecla **ALERTS** en el modo normal.
- En la pantalla parpadea ALERT.
- Para activar la función de la alarma, pulse la tecla ▲.
- Aparece en la pantalla HI al lado de la alarma de velocidad del viento.
- Para desactivar la función de la alarma, pulse la tecla ▼.
- Aparece en la pantalla OFF al lado de la alarma de velocidad del viento.
- Pulse la tecla **ALERTS**, para controlar funciones adicionales de alarma y activarla o desactivarla con la tecla ▲ o ▼.
- El símbolo de alarma aparece/desaparece al lado de los límites superiores e inferiores (HI/LOW) de la humedad y temperatura.
- Pulse la tecla **ALERTS**, para volver al modo normal.

**7.6.2 Caso de alarma**

- En caso de alarma el símbolo correspondiente parpadea y suena una señal acústica corta.
- Finalice la alarma con cualquier tecla.

**8. Colocación de la estación base**

- Con el soporte despegable en el lado posterior de la estación base, se puede colocar sobre una superficie plana.
- Con las anillas de suspensión en el lado posterior puede fijar la estación base en la pared. Evite la proximidad a otros dispositivos eléctricos (televisor, ordenador, teléfonos móviles) y objetos metálicos macizos.

**8.1 Montaje del emisor combinado**

- Le recomendamos a que asegúrese antes de montar al aire libre, que se reciba el emisor y funcione correctamente.
- Compruebe también si el emisor es fácil para la limpieza y el mantenimiento. El emisor debe de limpiarse de vez en cuando debido a la suciedad y escombros puede afectar a las mediciones.
- Asegúrese de que el viento pueda soplar libremente alrededor del anemómetro y no por los edificios cercanos, árboles u otros obstáculos perjudicados.
- Para lograr los mejores resultados coloque el emisor combinado verticalmente y es ideal como 3 pies por encima de los obstáculos posibles. La parte inferior de la unidad causa fricción del viento y por lo tanto reduce el resultado de medición.

**SPRING BREEZE - Estación meteorológica radiocontrolada de color**

- Coloque el emisor combinado con la apertura en la parte inferior en un mástil.
- Para fijar el emisor a una superficie debe utilizar el soporte suministrado. El brazo de sujeción se puede girar a 90°. Abra el tornillo de fijación y retire el brazo. Gire a 90 y ponerlo en el soporte y apriete de nuevo el tornillo de fijación.

**8.2 Emisores exteriores adicionales (opcional) Cat.-No. 30.3221.02**

- Si desea conectar varios emisores, seleccione con el interruptor deslizante CH 1-2-3 en el compartimiento de las pilas del emisor exterior otro canal para cada emisor exterior (CH2 o CH3). Introduzca dos pilas nuevas 1,5 V AA. Asegúrese que las pilas estén colocadas con la polaridad correcta. Active entonces la estación base o inicie la búsqueda de emisores manualmente.
- Tenga en cuenta que el emisor combinado siempre debe trabajar en el canal 1.
- Con la tecla ▼ seleccione el emisor deseado.
- Mantenga pulsada la tecla ▼ a la estación base durante 2 segundos. Se borra el emisor (canal) registrado.
- Pulsa la tecla **TX** en el compartimiento de las pilas del emisor. La transmisión de los datos se realiza inmediatamente y si la recepción es correcta se confirma con un pitido de la estación base.
- Los valores externos se muestran en la pantalla de la estación base. Si ha conectado más de un emisor externo, puede seleccionar con la tecla ▼ en la estación base entre los canales 1 - 3.
- También puede ajustar un cambio de canal automático. Después del último emisor exterior registrado (1-3), cuando se pulsa de nuevo la tecla ▼ se muestra el cambio de canal automático. Pulse la tecla ▼ otra vez para apagar la función.
- Después de la puesta en marcha exitosa del emisor externo, cierre de nuevo la tapa del compartimiento.

**9. Cuidado y mantenimiento**

- Limpie los dispositivos con un paño suave, ligeramente humedecido. ¡No utilice productos abrasivos o disolventes!
- Asegúrese de que las ruedas del viento puedan girar libremente y libre de suciedad, escombros o las telas de las araña.
- Extraiga las pilas y extraiga el enchufe inmediatamente de la toma de corriente si no va a usar los dispositivos por un largo período de tiempo.
- Mantenga los dispositivos en un lugar seco.

**9.1 Cambio de las pilas**

- En cuanto aparezca en la pantalla de la estación base de los valores externos el símbolo de la pila, cambie las pilas del emisor.
- En cuanto aparezca en la pantalla de los valores internos el símbolo de la pila, cambie las pilas de la estación base.
- **Atención:** Al cambiar las pilas, debe volver a establecerse el contacto entre el emisor exterior y el receptor; por esta razón, deben introducirse pilas nuevas en ambos dispositivos o iniciarse una búsqueda manual de emisor.

**10. Averías****Problema Solución**

Ninguna indicación de estación base

- Funcionamiento a red → Conexión de la estación base con fuente de alimentación  
→ Activar permanentemente la iluminación de fondo  
→ Compruebe el enchufe de la red

- Funcionamiento con pila → Asegúrese que las pilas estén colocadas con la polaridad correcta  
→ Activar brevemente la iluminación de fondo con una tecla cualquiera  
→ Cambiar las pilas

**SPRING BREEZE - Estación meteorológica radiocontrolada de color**No hay recepción del emisor externo  
Indicación "----"

- Ningún emisor externo instalado
- Comprobar las pilas del emisor exterior (¡No utilizar baterías!)
- Vuelva a la puesta en marcha del emisor exterior y la estación base de acuerdo a las instrucciones
- Iniciar la búsqueda manual para el emisor externo
- Elegir otro lugar para el emisor exterior y/o la estación base
- Reducir la distancia entre el emisor exterior y la estación base
- Elimine las fuentes de interferencia

Ningún valor "FEELS LIKE" → Cambiar al canal 1

Indicación incorrecta → Cambiar las pilas

**11. Eliminación**

Este producto ha sido fabricado usando materiales y componentes que pueden ser reciclados y reusados.



Las pilas y baterías no pueden desecharse en ningún caso junto con la basura doméstica. Como consumidor, está obligado legalmente a depositar las pilas y baterías usadas de manera respetuosa con el medio ambiente en el comercio especializado o bien en los centros de recogida y reciclaje previstos para ello según el reglamento nacional o local

Las denominaciones de los metales pesados que contienen son:

Cd=cadmio, Hg=mercurio, Pb=plomo



Este dispositivo está identificado conforme a la Directiva de la UE sobre residuos de aparatos eléctricos y electrónicos (WEEE).

No deseche este producto junto con la basura doméstica. El usuario está obligado a llevar el dispositivo usado a un punto de recogida de aparatos eléctricos y electrónicos acreditado para que sea eliminado de manera respetuosa con el medio ambiente.

**12. Datos técnicos****Gama de medición interior**

Temperatura 0 °C... +50 °C / +32 °F...+122 °F

Humedad del aire 1 %rH...99 %rH

Resolución de la temperatura 0,1°C

Resolución de la humedad del aire 1%

Precisión de la temperatura ±1°C (0...+50°C)

Precisión de la humedad del aire ±5% (30%...80% rH)

E

**SPRING BREEZE - Estación meteorológica radiocontrolada de color****Rango de medida exterior**

Temperatura	-40°C...+60 °C (-40 °F...+140°F)
Humedad del aire	1 %rH...99 %rH
Resolución de la temperatura	0,1°C
Resolución de la humedad del aire	1%
Precisión de la temperatura	±1°C (0...+50°C)
Precisión de la humedad del aire	±5% (20%...90% rH)
Velocidad del viento	0 ... 120 km/h (0...12 BFT)
Resolución	1 km/h
Precisión velocidad del viento	±3 km/h
Alcance	máximo de 80 m (campo libre)
Frecuencia de transmisión:	433 MHz
Potencia máxima de radiofrecuencia transmitida:	< 10mW
Tiempo de transmisión	después de 30 segundos
Alimentación de tensión	<p>Estación base: Pilas 3 x AAA da 1,5 V (no incluidas) Fuente de alimentación (incluida): Entrada: 230-240V, AC 50Hz, 50mA, Salida: 5,0V, AC 0,15A, 0,75W Eficiencia media en activo: &gt;53.5% Consumo eléctrico en vacío: &lt;0,21 W</p> <p>Emisor exterior: Pilas 2 x 1,5 V C (no incluidas) Utilice pilas alcalinas</p>
Dimensiones del cuerpo	<p>Estación base: 208 x 26 (54) x 140 mm Emisor exterior: 468 x 141 x 163 mm</p>
Peso	<p>Estación base: 344 g (solo dispositivo) Emisor exterior: 439 g (solo dispositivo)</p>