

Wskazówki bezpieczeństwa PL

Prosimy dokładnie przeczytać niniejsze informacje przed rozpoczęciem instalacji lub uruchomieniem tego produktu. Niniejszą instrukcję obsługi należy zachować do przyszłego wykorzystania. Oprawy oświetleniowe może instalować wyłącznie upoważniony personel fachowy zgodnie z obowiązującymi przepisami elektrycznymi.

Należy zawsze przestrzegać danych technicznych na tabliczce znamionowej oraz informacji podanych w niniejszej instrukcji montażu.

Światła oznaczone IP54, zabezpieczone przed zalewaniem.

Uwaga: Przed rozpoczęciem prac montażowych odłączyć zasilanie sieciowe: wyłączyć bezpiecznik automatuyczny lub wykręcić bezpiecznik topikowy. Zabezpieczyć przed ponownym włączeniem.

 Klasa ochrony II: Oprawa oświetleniowa ma izolację ochronną.

Przyłącze elektryczne 220-240V/50Hz.

Oznaczenia zacisków: L = faza, N = przewód zerowy

Zabrania się zmieniać budowę mechaniczną lub elektryczną oprawy oświetleniowej.

Urządzenia elektryczne należy zabezpieczyć przed dziećmi.

Oprawy oświetleniowe nadają się do zastosowania w pomieszczeniach, w których występuje temperatura otoczenia -10°C– 45°C.

Opraw oświetleniowych nie wolno montować na wilgotnym podłożu.

Upewnić się, czy podczas montażu nie nastąpiło uszkodzenie przewodów instalacyjnych i podłączenia.

Konserwacja opraw oświetleniowych dotyczy wyłącznie powierzchni; do przestrzeni połączeń ani do części znajdujących się pod napięciem nie może dostać się wilgoć.

W razie uszkodzeń powstałych na skutek nieprzestrzegania instrukcji bezpieczeństwa i montażu gwarancja traci ważność. Producent nie ponosi żadnej odpowiedzialności za powstałe wtedy szkody pośrednie.

Niniejsza instrukcja obsługi odpowiada stanowi technicznemu podczas oddania instrukcji do druku. Zastrzega się prawo do zmian technicznych i wyposażenia.

W skład oprawy wchodzą wbudowane lampy LED. Nie można wymieniać lamp w oprawie.

Bezpečnostní pokyny CZ

Tyto informace si důkladně přečtěte, než začnete s instalací nebo uvedením tohoto výrobku do provozu. Tento návod k montáži byste si měli dobře uschovat pro pozdější potřebu.

Svítidla smí instalovat pouze autorizovaný odborný personál podle daných platných předpisů pro elektrické instalace.

Vždy respektujte technické údaje na typovém štítku a v tomto návodu k montáži.

Světla označené IP54, s ochranou proti střikající vodě.

Pozor: Před začátkem montážních prací odpojte síťový přívod od napětí: Vypněte jistič popř. vyšroubujte pojistku. Zajistěte proti opětnému zapnutí.

 Stupeň ochrany II: Toto svítidlo má ochrannou izolaci.

Elektrické připojení 220-240V/50Hz.

Označení přípojných svorek: L = fáze, N = nulový vodič

Je zakázáno měnit mechanickou nebo elektrickou konstrukci svítidel.

Elektrické přístroje musí být chráněny před přístupem dětí.

Svítidla jsou vhodná pro použití v prostorách s teplotou -10°C – 45°C.

Svítidla nesmí být montována na vlhký podklad.

Zajistěte, aby při montáži nedošlo k poškození instalačních a přípojných vedení.

Pěče o svítidla se týká výhradně jejich povrchu, do oblasti přípoje nebo na části pod napětím se nesmí dostat vlhkost.

U škod, které byly způsobeny nerespektováním bezpečnostních pokynů a návodu k montáži, zaniká záruka. Za následné škody, které z toho vyplývají, výrobce nepřebírá žádné ručení.

Tento návod k montáži odpovídá technickému stavu při vydání tiskem. Je vyhrazeno právo na změny techniky a vybavení.

Toto svítidlo obsahuje zabudované světelné zdroje LED. Světelné zdroje v tomto svítidle nelze vyměnit.

Varnostna navodila SI

Preden se lotite montaže ali začnete svetilko uporabljati, skrbno preberite te informacije. Navodilo za montažo shranite za poznejšo rabo.

Svetilko lahko priklopi le pooblaščená strokovna oseba v skladu z veljavnimi predpisi za priklop.

Prosimo, da vedno upoštevate tehnične podatke navedene na tipski tablici in v navodilu za montažo.

Luči označene z IP54, zaščiteno pred brizganjem vode.

Pozor: Pred začetkom montaže najprej poskrbite, da bo električni omrežni kabel brez napetosti: avtomatsko varovalko izklopite ali odvijte in odstranite klasično porcelansko varovalko. Zavarujte varovalko pred ponovnim vklopom.

 Zaščitni razred II: Svetilka ima zaščitno izolacijo.

Priklop na elektriko 220-240V/50Hz.

Naziv priključnih sponk: L = faza, N = nevtralni vod

Prepovedana je sprememba mehanskih ali električnih sklopov svetilke.

Otrokom onemogočite dostop do električnih naprav.

Svetilke so primerne za uporabo v prostorih, v katerih se temperature gibljejo med -10° in 45° C.

Svetilke ni dovoljeno montirati na vlažno podlago.

Zagotovite, da se vodi električne napeljave in priklopni vodi svetilke pri montaži ne poškodujejo.

Vzdrževanje svetilk se nanaša zgolj na površine. V priklopni prostor ali v dele, ki prevajajo tok, ne sme priti vlaga.

V primeru škode, ki nastane zaradi neupoštevanja varnostnih in montažnih navodil, garancijska pravica ugasne.

Za posledično škodo proizvajalec ne prevzema odgovornosti. Montažno navodilo ustreza tehničnemu stanju na dan izdaje. Pridržujemo si pravico do sprememb tehničnih sklopov in opreme.

Ta svetilka ima vgrajene LED-sijalke. Sijalk v svetilki ni mogoče zamenjati.

Signurnosne upute HR

Molimo Vas da pažljivo pročitate ove informacije prije nego što počnete s instaliranjem ili stavljanjem u rad ovog proizvoda.

Ovaj naputak za sklapanje sačuvajte radi kasnije uporabe.

Svjetiljke smiju instalirati samo ovlašteni stručnjaci u skladu sa za njih važećim propisima za elektro-instalacije.

Molimo Vas da uvijek obraćate pažnju na tehničke navode na tipskoj pločici i u ovom naputku.

Svjetla označene sa IP54, zaštićeni od prskanja vode.

Pažnja: Prije radova sklapanja mrežni vod oslobodite od napona: isključite automat osigurača odnosno izvadite osigurač. Osigurajte od ponovnog uključjenja.

 Zaštitna klasa II: Ova svjetiljka je izolirana.

Električni priključak 220-240V/50Hz.

Oznaka priključnih stezaljki: L = faza, N = neutralni vod

Zabranjeno je mijenjati mehanički ili električki sklop svjetiljki.

Osigurajte električke uređaje od pristupa djece.

Svjetiljke su pogodne za uporabu u prostorijama s temperaturom okoliša od -10°C – 45°C.

Svjetiljke se ne smiju postavljati na vlažnoj površini.

Budite sigurni da pri sklapanju ne dode do oštećenja instalacijskih ili priključnih vodova.

Njega svjetiljki se isključivo odnosi na površine; vlaga ne smije dospjeti u priključna mjesta ili dijelove koji provode struju.

Pri oštećenjima koja su nastala nepoštivanjem sigurnosnog naputka i naputka za sklapanje, pravo na jamstvo se gasi. Proizvođač ne odgovara za oštećenja koja iz toga proizlaze.

Ovaj naputak za sklapanje odgovara tehničkom stanju pri tiskanju. Prava na izmjene u tehnici i opremi su pridržana.

Ovo rasvjetno tijelo sadrži ugrađene LED žarulje. Žarulje u rasvjetnom tijelu ne mogu se zamijeniti.

Turvallisuusohjeet FI

Lue nämä ohjeet huolellisesti ennen kuin asennat tuotteen tai otat sen käyttöön. Säilytä asennusohjeet vastaisen varalle.

Vain valtuutetut henkilöt saavat asentaa valaisimia voimassa olevien sähköturvallisuusmäärysten mukaisesti.

Ota huomioon arvokilven ja asennusohjeiden tekniset tiedot.

Valot merkitty IP54, suojattu roiskevedeltä.

Huomio: Katkaise sähkö ennen asennuksen aloittamista: irrota sulake tai avaa automaattivaroke.

Estä virran kytkeminen.

 Suojausluokka II: Valaisin on suojaeristetty.

Sähköliitäntä 220-240V/50Hz.

Liitinten merkinnät: L = vaihe, N = nollajohdin

Valaisimien mekaanista tai sähköistä rakennetta ei saa muuttaa.

Sähkölaitteet on pidettävä poissa lasten ulottuvilta.

Valaisimet soveltuvat tiloihin, joiden ympäristön lämpötila on -10 °C – 45 °C.

Valaisimia ei saa asentaa kostealle alustalle.

Varmista, että asennus- ja liitäntäjohdot eivät vaurioidu asennettaessa.

Puhdista vain valaisimien ulkopinnat. Liitintiloihin tai jännitteisiin osiin ei saa päästä kosteutta.

Takuu ei korvaa vaurioita, joiden syynä on turvallisuus- ja asennusohjeiden noudattamatta jättäminen.

Valmistaja ei vastaa täällöin mahdollisista seurannaisvaurioista.

Asennusohjeet olivat painatettaessa voimassa olevan teknisen tietämyksen mukaiset.

Valmistaja pidättää oikeuden muuttaa tekniikkaa ja varusteita.

Valaisin sisältää kiinteitä ledilamppuja. Valaisimen lamppuja ei voi vaihtaa.

Υποδείξεις ασφαλείας GR

Παρακαλώ να διαβάσετε αυτές τις πληροφορίες προσεκτικά, προτού να ξεκινήσετε με την τοποθέτηση ή έναρξη χρήσης αυτού του προϊόντος. Αυτές τις οδηγίες τοποθέτησης να τις φυλάξετε για μετέπειτα χρήση.

Οι λαμπτήρες επιτρέπεται να τοποθετούνται μόνο από εξειδικευμένο προσωπικό σύμφωνα με τις ισχύουσες ηλεκτρολογικές προδιαγραφές.

Παρακαλώ να προσέχετε πάντα τις τεχνικές αναφορές στην πινακίδα τύπου και σε αυτές τις οδηγίες τοποθέτησης.

Фары , отмеченные IP54, с защитой от брызг воды.

Φώτα που σημειώνονται με IP54, προστατεύονται από το εκτοξευμένο νερό .

Προσοχή: Πριν από την έναρξη των εργασιών τοποθέτησης διακόψτε την τροφοδοσία ρεύματος: πατήστε τη κεντρική ασφάλεια διακοπής ή ξεβιδώστε την ασφάλεια. Ασφαλίστε για εκ νέου ενεργοποίηση.

 Είδος προστασίας II: Αυτός ο λαμπτήρας έχει μόνωση προστασίας. Ηλεκτρική σύνδεση 220-240V/50Hz.

Ονομασία των επαφών σύνδεσης: L = Φάση, N = Ουδέτερος αγωγός Απαγορεύεται να τροποποιηθεί η μηχανική και ηλεκτρική δομή των λαμπτήρων.

Οι ηλεκτρικές συσκευές να φυλάσσονται μακριά από τα παιδιά.

Οι λαμπτήρες είναι κατάλληλοι για τη χρήση σε χώρους με θερμοκρασία περιβάλλοντος των -10°C – 45°C. Οι λαμπτήρες δεν επιτρέπεται να τοποθετηθούν σε υγρά υπέδαφος.

Διασφαλίστε να μην έχει προκληθεί κατά την τοποθέτηση ζημιά στα καλώδια εγκατάστασης και σύνδεσης. Η περιποίηση των λαμπτήρων πρέπει να γίνεται αποκλειστικά στις επιφάνειές τους, δεν επιτρέπεται να εισρεύσει υγρασία σε χώρους σύνδεσης ή σε εξαρτήματα, που βρίσκονται υπό τάση.

Σε ζημιές, που προκαλούνται από μη τήρηση των οδηγιών τοποθέτησης και ασφαλείας ορίνη η αξίωση εγγύησης. Για επακόλουθες βλάβες που προκύπτουν από αυτό ο κατασκευαστής δε φέρει ευθύνη. Αυτές οι οδηγίες τοποθέτησης αντιστοιχούν στις τεχνικές γνώσεις κατά την ημερομηνία της εκτύπωσης. Επιφυλασσομέθεα για αλλαγές στην τεχνολογία και στον εξοπλισμό.

Το Φωτιστικό αυτό περιέχει ενσωματωμέ-νους λαμπτήρες LED: Οι λαμπτήρες αυτού του Φωτιστικού δεν είναι δυνατόν να αλλάξθούν:

Указания по соблюдению мер безопасности RU

Пожалуйста, внимательно прочтите эту информацию, перед тем как начать установку или эксплуатацию этого продукта. Эту инструкцию по монтажу храните для дальнейшего использования.

Светильники должны устанавливаться только авторизованным персоналом в соответствии с действующими предписаниями по установке электрооборудования.

Пожалуйста, постоянно принимайте во внимание технические данные, указанные на заводской табличке и в этой инструкции по монтажу.

Фары , отмеченные IP54, с защитой от брызг воды.

Внимание: Перед началом монтажных работ отключите устройство от сети: выключите автоматический предохранитель или выкрутите предохранительное устройство. Заблокировать от повторного включения.

 Класс защиты II: Этот светильник имеет защитную изоляцию.

Электрическое подключение 220-240В/50Гц.

Обозначение соединительных клемм: L = фаза, N = нулевой провод

Запрещается изменять механическую или электрическую конструкцию светильника.

Проследите за тем, чтобы у детей не было доступа к электрическим устройствам.

Светильники подходят для использования в помещениях с температурой -10°С – 45°С.

Светильники не должны устанавливаться на влажном основании.

Во время монтажа удостоверьтесь, что электропроводка и соединительные провода не повреждены.

Уход за светильниками касается исключительно поверхностей, жидкость не должна попадать в места присоединения или на находящиеся под напряжением детали.

При повреждениях, возникших вследствие несоблюдения указаний по безопасности и монтажу, гарантийные требования стают недействительными. За вытекающий из этого косвенный ущерб производитель не несет никакой ответственности.

Эта инструкция по монтажу соответствует техническому состоянию при печатании. Производитель оставляет за собой право на изменения технологии и оснащения.

Эта подсветка содержит встроенные светодиоды. Лампа в подсветке не подлежит замене.

MÜLLER LICHT

MÜLLER-LICHT International GmbH

Goebelstraße 61/63, 28865 Lilienthal/GERMANY

PICTOR SENSOR Art.-Nr.: 20300538



Installation instructions GB

Montageanleitung DE

Notice de montage FR

Montagehandleiding NL

Istruzioni di montaggio IT

Instrucciones de montaje ES

Instruções de montagem PT

Instrucțiuni pentru montare RO MD

Montaj Talimatı TR

Montageinstruktion SE

Montagevejledning DK

Monteringsanvisning NO

Szerelési útmutató HU

Instrukcja montażu PL

Návod k montáži CZ

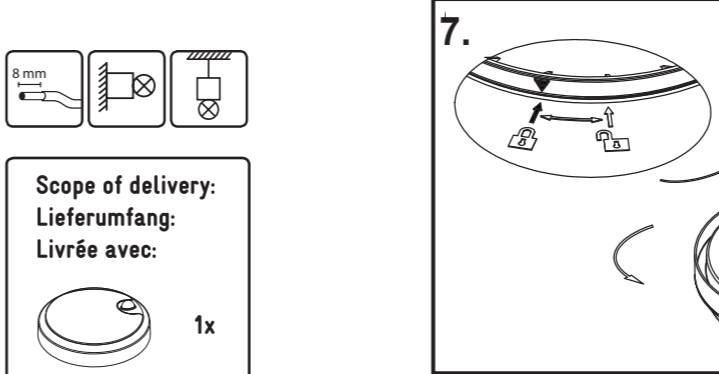
Navodilo za montažo SI

Upute za sklapanje HR

Asennusohje FI

Οδηγίες τοποθέτησης GR

Инструкция по монтажу RU

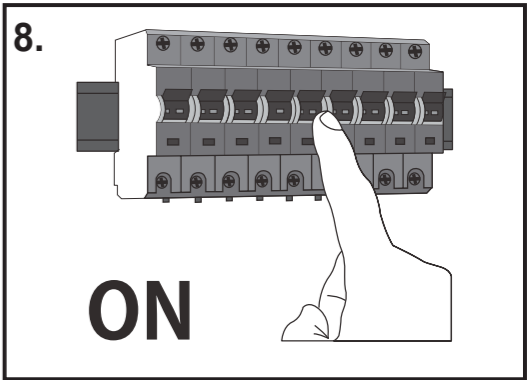
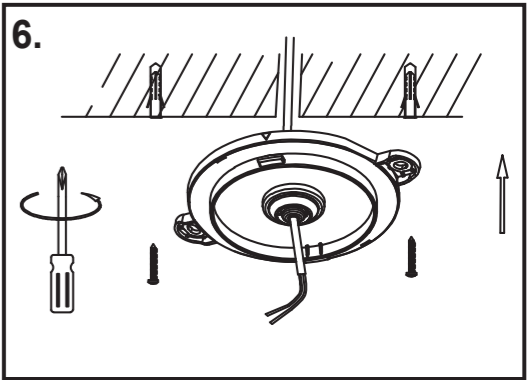
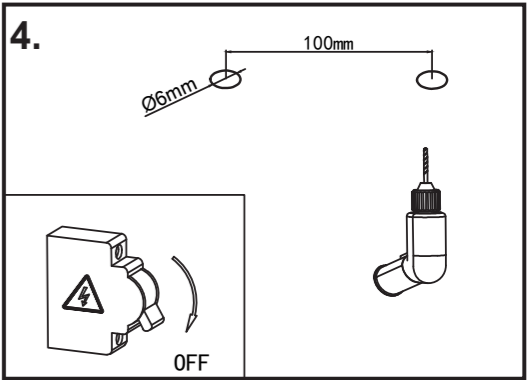
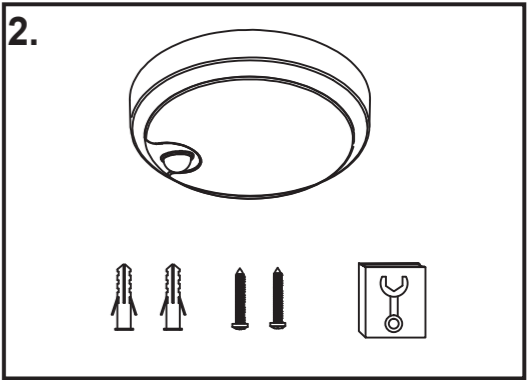
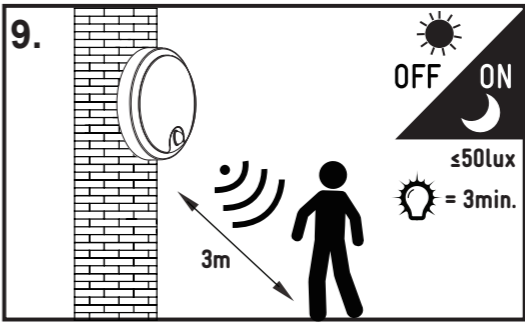
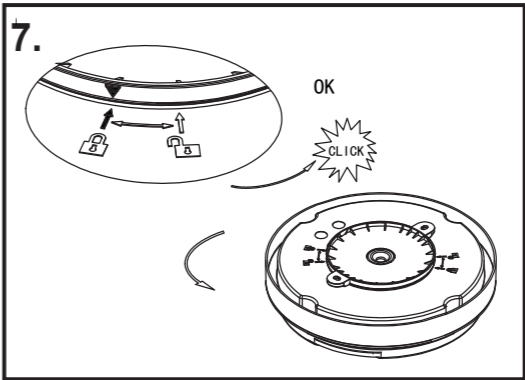
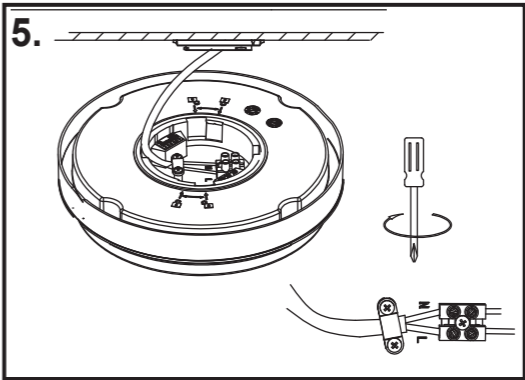
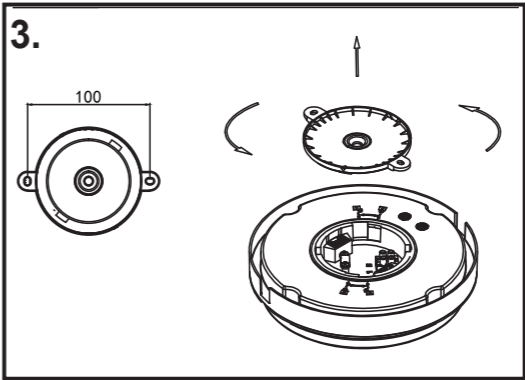
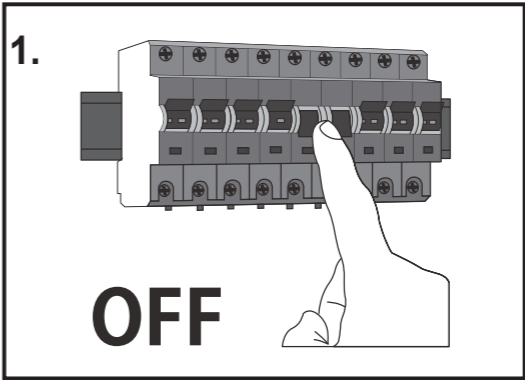


	1x
	2x
	2x
	2x

 Konformitätserklärung **IP54** **220-240 V** **50 Hz**

Hiermit erklärt Müller-Licht International GmbH, dass der verbaute Funkanlagentyp der Richtlinie 2014/53/EU entspricht.

Der vollständige Text der EU-Konformitätserklärung ist unter der folgenden Internetadresse verfügbar: <https://www.mueller-licht.de/ke>



Maximale Sendeleistung: < 20 mW

Frequenzband des drahtlosen RF-Modus: 5725 - 5875 MHz

Safety instructions GB

Please read these instructions carefully before starting to install or use this product. You should retain these instructions for future use.

The lights should be installed only by authorised trained individuals who follow the applicable electrical installation guidelines.

Please always observe the technical details on the manufacturer's plate and in these instructions.

Lights marked with IP54, protected against splashing water.

Notice: Before starting the installation, make sure that the mains connection is not under voltage: either trigger the trip switch or else remove the fuse. Protect against being switched on again.

Protection class II: This light has protective insulation.

Electrical supply 220-240V/50Hz.

Marking of the connection terminals: L = Phase, N = Neutral

Modification of the mechanical or electrical construction of the lights is forbidden.

Children should be prevented from accessing electrical appliances.

Lights are suitable for use in areas with an ambient temperature between -10°C and 45°C.

Lights must not be mounted on a damp base.

Ensure that installation and connection wiring does not become damaged during fitting.

Only the surface areas of lights require care. No moisture should get into electrical connection areas or conducting parts.

The guarantee claim is nullified for damages occurring due to failure to observe the safety and installation instructions. The manufacture accepts no liability for consequential damages resulting from this.

These installation instructions correspond to the technical status current at the time of going to press. We reserve the right to modifications in technology and equipment.

This luminaire contains built-in LED lamps. The lamp cannot be changed in the luminaire.

Sicherheitshinweise DE

Bitte lesen Sie diese Informationen sorgfältig, bevor Sie mit der Installation oder der Inbetriebnahme dieses Produktes beginnen. Diese Montageanleitung sollten Sie zur künftigen Verwendung aufbewahren. Die Leuchten dürfen nur von autorisiertem Fachpersonal nach den jeweils gültigen Elektro-Installationsvorschriften installiert werden.

Bitte beachten Sie stets die technischen Angaben auf dem Typenschild und in dieser Montageanleitung.
Leuchten gekennzeichnet mit IP54, sind geschützt gegen Spritzwasser.
Achtung: Schalten Sie vor Beginn der Montagearbeiten die Netzleitung spannungsfrei: den Sicherungsautomat ausschalten bzw. die Sicherung herausdrehen. Gegen Wiedereinschalten sichern. Schutzklasse II: Diese Leuchte ist schutzisoliert.

Bezeichnung der Anschlussklemmen: L = Phase, N = Neutralleiter

Elektrischer Anschluss 220-240V/50Hz. Es ist verboten, den mechanischen oder elektrischen Aufbau der Leuchten zu verändern. Elektrische Geräte sind vor Zugriff durch Kinder zu sichern. Leuchten sind für den Einsatz in Räumen mit Umgebungstemperatur von -10°C – 45°C geeignet. Leuchten dürfen nicht auf feuchtem Untergrund montiert werden.

Stellen Sie sicher, dass die Installations- und Anschlussleitungen bei der Montage nicht beschädigt werden. Die Pflege von Leuchten bezieht sich ausschließlich auf die Oberflächen, es darf keine Feuchtigkeit in Anschluss-räume oder an Netzspannung führende Teile gelangen. Bei Schäden, die durch Nichtbeachtung der Sicherheits- und Montageanleitung entstehen, erlischt der Garantieanspruch. Für Folgeschäden, die daraus resultieren, übernimmt der Hersteller keine Haftung. Diese Montageanleitung entspricht dem technischen Stand bei Drucklegung. Änderungen in Technik und Ausstattung sind vorbehalten. Diese Leuchte enthält eingebaute LED-Lampen. Die Lampen können in der Leuchte nicht ausgetauscht werden.

Consignes de sécurité FR

Veillez lire ces instructions attentivement avant de commencer à installer ou à utiliser ce produit. Vous devez conserver cette notice de montage pour pouvoir la consulter ultérieurement.

Les luminaires doivent être posés par un technicien agréé conformément aux réglementations en vigueur portant sur les installations électriques .

Veillez toujours respecter les indications techniques figurant sur la plaque signalétique et dans cette notice de montage.

Lumières marqués avec IP54, protégé contre les éclaboussures d'eau.

Attention: Avant de procéder aux opérations de montage, mettre le fil du secteur hors tension: débrancher le coupe-circuit automatique ou dévisser le fusible. Empêcher toute remise sous tension intempestive.

Classe de protection II: Ce luminaire dispose d'une protection isolante.

Prise électrique 220-240V/50Hz.

Désignation des bornes de raccordement : L = Phase, N = Fil neutre Il est interdit de modifier la conception mécanique ou électrique des luminaires. Tenir les appareils électriques hors de la portée des enfants. Les luminaires sont conçus pour être utilisés dans des pièces présentant une température ambiante de -10°C à 45°C. Les luminaires ne doivent pas être montés sur un support humide. Veillez à ce que les fils d'installation et de raccordement ne soient pas abimés pendant le montage. L'entretien des luminaires consiste uniquement à nettoyer les surfaces. Veillez à ce qu'aucune trace d'humidité ne parvienne dans les espaces de branchement ni sur les pièces conductrices de la tension de secteur. En cas de détériorations dues au non respect des consignes de sécurité et de montage, le droit de garantie s'annule.

Le fabricant ne pourra nullement être tenu responsable des détériorations qui en résulteraient. Cette notice de montage correspond aux connaissances techniques en vigueur au moment de sa mise sous presse. Sous réserve de modification technique et conceptuelle. Ce luminaire comporte des lampes à LED intégrées. Les lampes de ce luminaire ne peuvent pas être changées.

Veiligheidsinstructies NL

Lees deze informatie a.u.b. zorgvuldig door, voordat u dit product gaat installeren of in gebruik gaat nemen. Bewaar deze montagehandleiding goed, zodat u ze ook later nog eens kunt doorlezen. De lampen mogen uitsluitend door geautoriseerd vakpersoneel en volgens de afzonderlijk geldende elektro installatievoorschriften geïnstalleerd worden. **Neem a.u.b. steeds de technische gegevens in acht die op het typeplaatje en in deze montagehandleiding vermeld staan.**
Lights gemarkeerd met IP54, beschermd tegen opspattend water.

Attentie: Schakel de voedingsleiding spanningsvrij voordat u met de montagewerkzaamheden begint: schakel de zekeringsautomaat uit resp. draai de zekering uit. Tegen herinenschakeling beveiligen.

Beschermingsklasse II: Deze lamp is dubbel geïsoleerd.

Elektrische aansluiting 220-240V/50Hz.

Benaming van de aansluitklemmen: L = Fase, N = Nulleiding

Het is verboden om de mechanische of de elektrische opbouw van de lampen te wijzigen.

Elektrische apparaten uit de buurt van kinderen houden.

Lampen zijn geschikt voor gebruik in ruimtes met een omgevingstemperatuur van -10°C – 45°C.

Lampen mogen niet op een vochtige ondergrond gemonteerd worden.

Zorg ervoor dat de installatie- en aansluitleidingen bij de montage niet beschadigd worden.

Het onderhoud van de lampen beperkt zich uitsluitend tot de oppervlakken, er mag geen vocht in de aansluitruimtes of aan de spanningvoerende delen komen.

Bij schade, die door niet-inachtneming van de veiligheids- en montagehandleiding ontstaat, vervalt de aanspraak op garantie. Voor schade, die als gevolg daarvan ontstaat, stelt de fabrikant zich niet aansprakelijk. Deze montagehandleiding komt bij het in druk geven overeen met de actuele technische stand. Wijzigingen in techniek en uitvoering zijn voorbehouden. Deze armatuur bevat ingebouwde LED-lampen. In de armatuur kunnen de lampen niet worden vervangen.

Istruzioni di sicurezza IT

Vi preghiamo di leggere queste informazioni accuratamente, prima di procedere all'installazione o alla messa in funzione del presente prodotto. Queste istruzioni di montaggio dovrebbero essere conservate per una utilizzazione futura. Le lampade dovrebbero essere installate soltanto da „personale specializzato“ debitamente autorizzato secondo le norme per gli impianti elettrici di volta in volta in vigore. **Vi preghiamo di rispettare sempre le indicazioni tecniche riportate sulla targhetta e nelle presenti istruzioni di montaggio.**
Luci contrassegnati con IP54, protetti dagli spruzzi d'acqua.
Attenzione: Prima di iniziare i lavori di montaggio Vi preghiamo di togliere la tensione dalla linea della rete: spegnere l'interruttore automatico e togliere il dispositivo di protezione. Assicurare contro la riaccensione. Classe di protezione II: Questa lampada ha un isolamento di protezione. Collegamento elettrico 220-240V/50Hz.

Denominazione dei morsetti di attacco:

L = fase, N = conduttore neutro

E' vietato modificare il montaggio elettrico o meccanico delle lampade.

Gli apparecchi elettrici non dovranno essere a portata dei bambini.

Le lampade sono adatte all'impiego in locali con una temperatura ambiente di -10°C – 45°C.

Le lampade non devono essere montate su un soffondo umido.

AssicurateVi che le linee di allacciamento ed installazione non vengano danneggiate durante il montaggio.

La manutenzione delle lampade si riferisce esclusivamente alle superfici, per cui non ci dovrà essere umidità nei locali adibiti all'allacciamento o nelle parti conducenti tensioni di alimentazione.

In caso di danni, che si producono per la mancata osservanza delle istruzioni di sicurezza e montaggio, decade qualsiasi rivendicazione di garanzia. Per danni che risulteranno successivamente, il produttore non si assume alcuna garanzia. Questa istruzione di montaggio corrisponde allo stato tecnico esistente al momento della stampa. Ci si riserva il diritto di apportare modifiche dal punto di vista tecnico e dell'equipaggiamento. Questo dispositivo è munito di lampade a LED integrate. Le lampade di questo dispositivo non sono sostituibili.

Indicaciones de seguridad ES

Por favor lea cuidadosamente estas informaciones, antes de comenzar con la instalación o la puesta en servicio de este producto. Guarde estas instrucciones de montaje para uso futuro. Las luminarias sólo deben ser instaladas por personal especializado debidamente autorizado de acuerdo a las prescripciones de instalación eléctrica respectivamente vigentes. **Por favor observe siempre las informaciones técnicas sobre la placa de características y en estas instrucciones de montaje.**
Luces marcados con IP54, protegido contra salpicaduras de agua.
Atención: Antes de comenzar los trabajos de montaje desconecte la tensión de la red de alimentación: desconectar el fusible automático o bien desenrosacar el fusible. Asegurar contra nueva conexión. Clase de protección II: Esta luminaria tiene aislamiento de protección. Conexión eléctrica 220-240V/50Hz.

Denominación de los bornes de conexión:

L = Fase, N = Neutro

Está prohibido modificar la estructura mecánica o eléctrica de las luminarias. Artefactos eléctricos deben ser asegurados contra el acceso de niños. Luminarias son adecuadas para el uso en recintos con temperatura ambiente de -10°C – 45°C. Luminarias no deben ser montadas sobre bases húmedas. Asegúrese de que las líneas de instalación y de conexión no sean dañadas durante el montaje. El cuidado de luminarias se refiere exclusivamente a las superficies, no debe penetrar humedad en los recintos de conexión o a piezas bajo tensión de red. El derecho a garantía caduca en caso de daños causados por la inobservancia de las instrucciones de seguridad y de montaje. El fabricante no se hace responsable por daños resultantes de ello. Estas instrucciones de montaje responden al estado técnico al momento de la impresión. Queda reservado el derecho a modificaciones a la técnica y al equipamiento. Esta luminaria lleva lámparas LED incorporadas. Las lámparas de esta luminaria no son recambiables.

Avisos de segurança PT

Por favor leia esta informação com atenção antes de proceder à instalação e à colocação em serviço deste produto. Guarde estas instruções de montagem para futuras consultas. As luminárias só devem ser instaladas por técnicos autorizados e em estrita observância das respectivas normas de instalação eléctrica em vigor. **Por favor observe sempre as indicações técnicas na placa de identificação e nas presentes instruções de montagem.**
Luzes marcados com IP54, protegido contra salpicos de água.
Atenção: Antes de iniciar os trabalhos de montagem deve desligar o circuito eléctrico da rede de alimentação: Desligue a alimentação no quadro eléctrico e/ou desatarraxe o fusível. Proteger contra activação não desejada. Classe de protecção II: Esta lâmpada possui um isolamento de protecção. Ligaçao eléctrica 220-240V/50Hz.

Designação dos terminais: L = Fase, N = Neutro

É proibido modificar a construção mecânica ou eléctrica das luminárias.

Os aparelhos eléctricos devem ser protegidos para não poderem ser manipulados pelas crianças.

As luminárias são indicadas para o uso em espaços fechados com uma temperatura de ambiente de -10 - 45 °C. As luminárias não devem ser montadas sobre suportes húmidos. Assegure que os cabos de instalação e alimentação não fiquem danificados durante a montagem.

A conservação das luminárias limita-se exclusivamente às suas superfícies exteriores, ou seja, não pode entrar humidade nos contactos ou nas peças sob tensão eléctrica.

A garantia não cobre danos causados em consequência de uma não observância das instruções de montagem e dos avisos de segurança. Neste contexto, o fabricante igualmente não se responsabilizada por outros danos, directa ou indirectamente relacionados.

As presentes instruções de montagem correspondem ao nível técnico actual no momento da impressão. Reservado o direito a alterações técnicas e de acabamento.

Incorpora lâmpadas LED. As lâmpadas não podem ser substituídas.

Indicații cu privire la securitatea nuncii RO MD

Vă rugăm să citiți cu atenție prezentele instrucțiuni, înainte de a începe instalarea sau punerea în funcțiune a acestui produs. Păstrați aceste instrucțiuni pentru utilizarea lor ulterioară. Este permisă instalarea lămpilor doar de către personal specializat și în conformitate cu prescripțiile în vigoare pentru instalațiile electrice. **Vă rugăm să respectați întotdeauna datele tehnice de pe placa de timbru și din prezentele instrucțiuni pentru montaj.**
Lumini marcate cu IP54, protejat împotriva stropilor de apă.
Atenție: Înaintea începerii lucrărilor de montaj scoateți circuitul electric de sub tensiune: decuplați tabloul cu siguranțe electrice automate resp. deșurubați siguranțele. Asigurați contra reconectării. Protecție clasa II: Această lampă are izolație de protecție.

Alimentare electrică 220-240V/50Hz.

Denumirea bornelor pentru conectare: L = faza, N = conductorul neutru Este interzis să se modifice instalația mecanică sau electrică a lămpilor. Dispozitivele electrice trebuie să fie asigurate în așa fel încât copiii să nu aibă acces la ele. Lămpile sunt adecvate pentru utilizare în spații cu temperatură ambientă de -10°C – 45°C. Nu este permisă montarea lămpilor pe o suprafață de suport umedă. Asigurați-vă că în timpul lucrărilor de montaj nu se deteriorează cablurile și țevile. Curățarea lămpilor se referă exclusiv la suprafețele ei exterioare, nu este permisă pătrunderea umezelii în spațiile contactelor sau la piesele aflate sub tensiune electrică. Garanția nu acoperă deteriorările care apar prin nerespectarea instrucțiunilor pentru montare sau a celor cu privire la securitatea nuncii. Pentru pagubele rezultate din acestea nu răspunde fabricantul. Prezentele instrucțiuni pentru montaj corespund stadiului tehnicii de la data tipăriii lor. Sub rezerva modificărilor tehnologiei și a echipării. Acest corp de iluminat este prevăzut cu lămpi cu leduri integrate. Lămpile din acest corp de iluminat nu pot fi schimbate.

Güvenlik açıklamaları TR

Lüfen bu bilgileri itinayla okuduktan cihazın kurulumuna başlayınız veya cihazı çalıştırınız. Bu montaj talimatını, gelecekte de kullanmak üzere saklayınız. Lambalar sadece yetkili uzman personel tarafından, her defasında geçerli elektro kurulum talimatlarına uygun olarak monte edilmelidir. **Lüfen her zaman model etiketi üzerindeki ve bu montaj talimatı içindeki teknik bilgiler dikkate alınız.**
Su sıçramasına karşı korumalı IP54 ile işaretlenmiş ışıklar.
Dikkat: Montaj çalışmalarına başlamadan önce, şebeke hattını gerilimsiz hale getirin: güvenli otomatını kapatın ya da sigortayı çevirip çıkarın. Korumu sınıfı II: Bu lamba koruyucu izolasyona sahiptir. Elektrik bağlantısı 220-240V/50Hz. Bağlantı yerlerinin tanımlamaları: L = faz, N = nötr iletken Lambaların mekanik veya elektrik yapılarının değiştirilmesi yasaktır. Elektrikli cihazlar, çocukların erişimlerine karşı emniyete alınmalıdır. Lambalar, çevre sıcaklığı -10°C – 45°C arasında olan kapalı mekanlarda kullanıma uygundur. Lambalar nemli zemine monte edilmemelidir. Kurulum ve bağlantı hatlarının, montaj esnasında zarar görmemesini temin ediniz. Lambaların bakımı, sadece yüzeye yönelik yapılmakta olup, kapalı yerlerine veya şebeke gerilimini ileten parçalara nem erişimi engellenmelidir. Güvenlik ve montaj talimatına uyulmamasından kaynaklanan zararlarda garanti hakkı iptal olur. Buradan doğacak zararlara ilişkin olarak üretici herhangi bir sorumluluk üstlenmez. Bu montaj talimatı, baskı esnasında tekniğin bulunduğu en son durumunu gösterir. Teknik değişiklik ve donanıma ilişkin değişiklik hakkı saklıdır. Entegre LED aydınlatma sistemi. Aydınlatma sisteminin parçaları değiştirilemez.

Säkerhetsinstruktioner SE

Vi ber dig att noggrant läsa igenom denna information, innan du börjar installera och använda denna produkt. Denna montageinstruktion bör förvaras för framtida bruk. Lamparmaturena får endast installeras av auktoriserad fackpersonal i enlighet med gällande föreskrifter för elektriska installationer. **Vi ber dig att alltid vara uppmärksam på de tekniska uppgifterna på typskylten och i denna montageinstruktion.**
Ljus märkta med IP54, skyddad mot vattenstänk.
O B S: Innan montagearbetet påbörjas, måste nätdledningen göras spanningsfri: Säkra mot återinoppling. Skyddsklass II: Denna lamparmatur har skyddsisolering. Elektrisk anslutning 220-240V/50Hz. Beteckning på anslutningsklämman: L = fas, N = neutral ledare Det är förbjudet att företa förändringar i armaturemas mekaniska eller elektriska konstruktion. Elektriska apparater måste hållas utom räckhåll för barn. Armaturerna är lämpliga att användas i rum med en omgivningstemperatur av -10 °C - 45 °C. Armaturena får inte monteras på fuktigt underlag. Försäkra dig om, att installations- och anslutningsledningarna inte skadas vid montage. Skötseln av lamparmaturer gäller endast utsidan. Ingen fukt får komma in i anslutningsrum eller delar, som står i förbindelse med nätspänningen. Vid skador, som orsakas av ett uraktlåtande av säkerhets- och montageinstruktionen, blir garantianspråk ogiltiga. Tillverkaren påtar sig inget ansvar för följskador som orsakats av ett uraktlåtande. Denna montageinstruktion motsvarar tekniskt kunnande vid tryckning. Vi förbehåller oss rätten till ändringar i teknik och utrustning. Denna ljusarmatur har inbyggda lysdiodlampor. Lamporna i ljusarmaturen kan inte bytas ut.

Sikkerhedshenvisninger DK

Læs denne information omhyggeligt, inden du begynder at installere eller bruge dette produkt. Opbevar denne montagevejledning til fremtidig brug. Armaturerne må kun installeres af aut. fagfolk iht. de til enhver tid gældende elektro-installationsforskrifter.

Vær altid opmærksom på de tekniske data på typeskiltet og i denne montagevejledning.

Lys markeret med IP54 , beskyttet mod vandsprøjt.

Giv Agt: Før netledningen spændingsfri inden du begynder på montagearbejdet: sluk for sikringsautomaten resp. skru sikringen ud. Sørg for at sikre kontakten, så lampen ikke kan tændes under arbejdet.

Beskyttelsesklasse II: Dette armatur er beskyttelsesisoleret.

Elektrisk tilslutning 220-240V/50Hz.

Tilslutningsklemmemes betegnelse: L = Fase, N = Neutral leder

Det er forbudt at ændre på armaturets mekaniske eller elektriske konstruktion.

Børn skal holdes væk fra elektriske apparater.

Armaturerne er beregnet til brug i rum med omgivende temperaturer på -10°C – 45°C.

Armaturerne må ikke monteres på fugtigt underlag.

Kontroller, at installations- og tilslutningsledninger ikke bliver beskadiget ved montage.

Armatureernes pleje vedrører udelukkende overfladerne, der må ikke komme fugtighed ind i tilslutningsrum-mene eller på spændingsførende dele.

Ved skader som følge af, at man ikke har overholdt sikkerheds- og montagevejledningen, bortfalder ethvert garantikrav. Producenten påtager sig ikke noget ansvar for eventuelle følgeskader, som måtte opstå.

Denne montagevejledning svarer til den tekniske stand ved trykningen. Vi forbeholder os retten til ændringer i teknik og udstyr.

Dette lysarmatur har indbyggede diodelyskilder. Lysarmaturets lyskilder kan ikke udskiftes.

Sikkerhetshenvisninger NO

Vennligst les denne informasjonen nøye før De begynner å installere eller ta i bruk dette produktet. Denne monteringsanvisningen bør De oppbevare for framtidig bruk.

Lampene må kun installeres av fagpersonale i henhold til de gyldige elektro installasjonsforskriftene.

Vennligst ta alltid hensyn til de tekniske spesifikasjonene på merkeplaten og i denne monteringsanvisningen.
Lights merket med IP54, beskyttet mot vannsprut.
Obs: Før de begynner med monteringsarbeidene må De koble netledningen spenningsfri: Sikringsautomaten kobles ut eller sikringen skrues ut. Sikres mot at den kobles inn igjen. Beskyttelsesklasse II: Denne lampen er dobbeltisolert.

Elektrisk tilkobling 220-240V/50Hz.

Tilkoblingsklemmenes betegnelse: L = Fase, N = Nøytralleder

Det er forbudt å endre lampenes mekaniske eller elektriske oppbygning.

Elektriske apparater må oppbevares utlilgjengelig for barn.

Lampene er egnet for bruk i rom med en omgivelsestemperatur på -10°C – 45°C. Lampene må ikke monteres på et fuktigt underlag. De må passe på at installasjons- og tilkoblingsledningene ikke skades under monteringen.

Ved skader som oppstår på grunn av at sikkerhets- og monteringsanvisningen ikke overholdes, bortfaller garantikravet. Produzenten er ikke ansvarlig for følgeskader som resultat av dette. Denne monteringsanvisningen tilsvarer den tekniske standen ved trykking. Med forbehold om tekniske og utstyrsmessige endringer. Denne belysningen har innebygd LED-pærer. Lyspæren i belysningen kan ikke skiftes.

Biztonsági előírások HU

Kérjük gondosan olvassa el ezeket az információkat, mielőtt a termék felszereléséhez kezdene, vagy használatba venné. Gondosan őrizze meg ezt a szerelési útmutatót, hogy később is kézbe vehesse. A lámpákat csak szakképzett villanyszerelő szerelheti fel, a mindenkor érvényes elektromos szerelési előírások betartásával. **Vegye figyelembe a szerelési útmutatóban és a termék típusabláján szereplő műszaki adatokat.**
Fények jelölt IP54, fröccsenő víz ellen védett.
Figyelem! A szerelés megkezdése előtt feszültségmentesítse az elektromos hálózatot: kapcsolja le a kismegszakítót vagy csavarja ki a biztosítékot. Biztosítsa visszakapcsolás ellen. II. érintésvédelmi osztály: az ilyen lámpa kettős szigetelésű.

Elektromos csatlakozás 220-240V/50Hz.

A csatlakozó kapcsok jelölése: L = fázis, N = nulla

A lámpa mechanikus vagy elektromos felépítésének módosítása tilos. Védje meg az elektromos készülékeket a gyermekek beavatkozásától.

A lámpa -10 - 45 °C hőmérsékletű helyiségben üzemeltethető. A lámpa nem szerelhető fel nedves alapelületre. Biztosítsa, hogy a csatlakozó vezetékek a felszerelés során sértetlenek maradjanak. A lámpák ápolása kizárólag a felületek tisztítására korlátozódik, nem juthat nedvesség a belső üregekbe és a feszültség alatti részekhez. A biztonsági előírások és a szerelési útmutató figyelmen kívül hagyásából eredő károsodások esetén megszü-nik garanciavállalásunk. Az ilyenekből eredő következményes károkkért a gyártó nem szavatol. Ez a szerelési útmutató megfelel a nyomdába adásakor érvényes műszaki állapotnak. A műszaki és felszereléségi változtatás jogát fenntartjuk. A lámpatest beépített LED-lámpákat tartalmaz. A lámpák nem cserélhetők a lámpatestben.