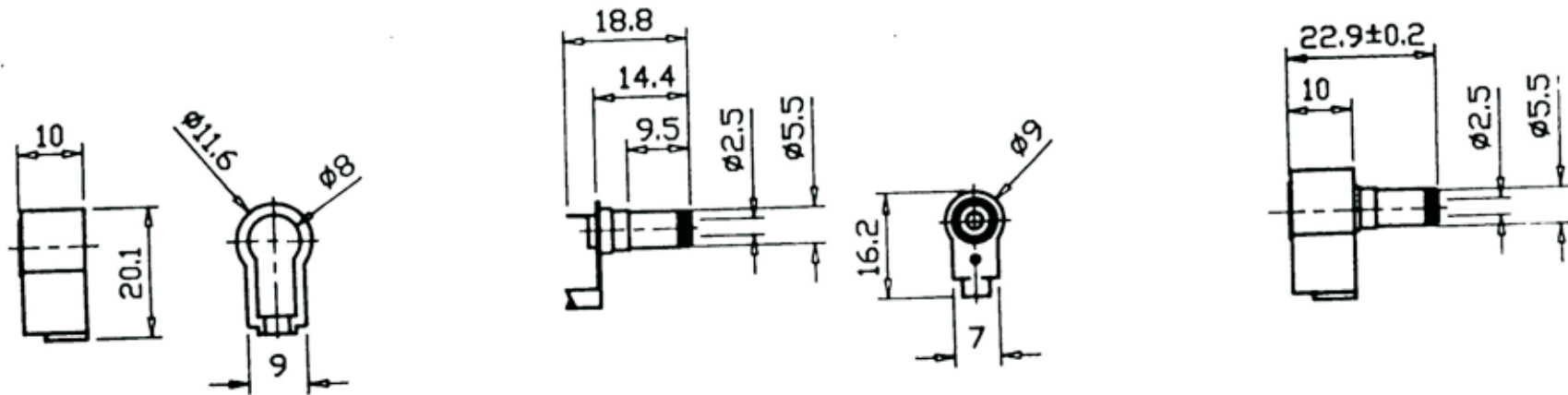


Artikel-Nr.:072116

Bez.:DC-Hohlstecker, I.-Ø 2,50 mm, A.-Ø 5,50 mm, Schaftlänge 9,50 mm, max. Belastbarkeit: 12VDC/5A



[www.bkl-electronic.de](http://www.bkl-electronic.de)

Technische Änderungen vorbehalten. Ausführungen können variieren. Sollten Sie ein Muster benötigen kontaktieren Sie uns bitte.

BKL-ELECTRONIC Kreimendahl GmbH • Märkenstück 14 • 58509 Lüdenscheid  
Tel: +49 (0)2351-3621-0 • Fax: +49 (0)2351-3621-29 • [info@bkl-electronic.de](mailto:info@bkl-electronic.de)

