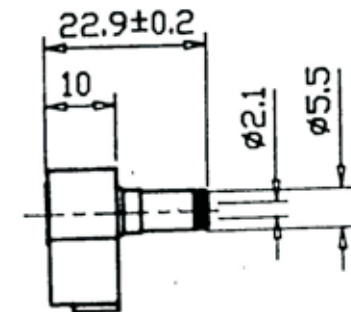
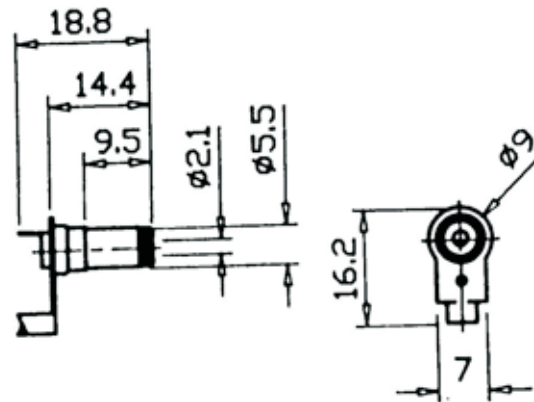
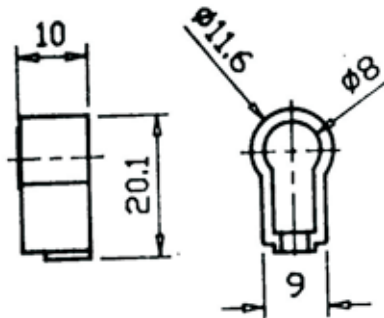


Artikel-Nr.:072115

Bez.:DC-Hohlstecker, gewinkelte Ausf., I.- $\varnothing$  2,10 mm, A.- $\varnothing$  5,50 mm, Schaftlänge 9,50 mm  
max. Belastbarkeit: 12VDC/5A

PL-007

DC Plug, Bakelite  
Right Angle Type  
 $\varnothing 2.1\text{mm} \times 5.5\text{mm} \times 9.5\text{mm}$



[www.bkl-electronic.de](http://www.bkl-electronic.de)

Technische Änderungen vorbehalten. Ausführungen können variieren. Sollten Sie ein Muster benötigen kontaktieren Sie uns bitte.

BKL-ELECTRONIC Kreimendahl GmbH • Märkenstück 14 • 58509 Lüdenscheid  
Tel: +49 (0)2351-3621-0 • Fax: +49 (0)2351-3621-29 • [info@bkl-electronic.de](mailto:info@bkl-electronic.de)

